

CafeRomantica

NICR8..

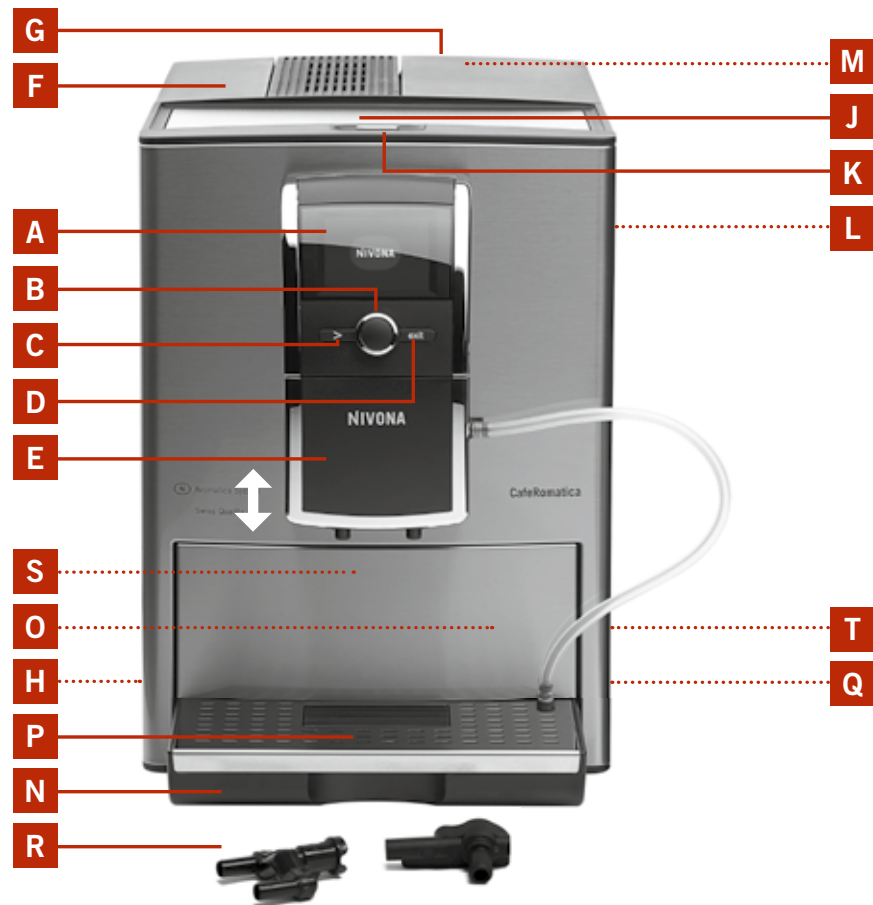
Полностью автоматический кофе-центр
Руководство по эксплуатации и
полезные советы

RUS

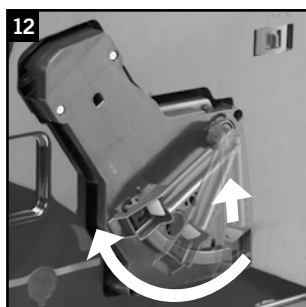
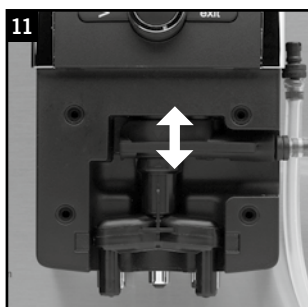
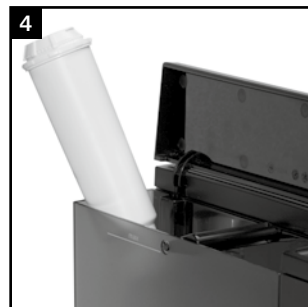
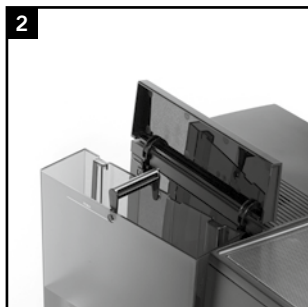


NIVONA

a passion for coffee.

1

- A** Дисплей (главное меню)
- B** Поворотно-нажимная ручка управления
- C** Кнопка «>>»
- D** Кнопка «Exit» («Выход»)
- E** Регулируемый по высоте дозатор кофе
- F** Крышка резервуара для воды
- G** Крышка контейнера для зерен (расположенного внутри)
- H** Кнопка Вкл./Выкл.
- J** Подставка для чашек
- K** Подогрев для чашек (модель 859)
- L** Сервисная дверца
- M** Крышка отделения для молотого кофе (расположенного внутри)
- N** Поддон для сбора капель
- O** Лоток для использованного кофе (расположен внутри)
- P** Решетка для капель
- Q** Вращающиеся ролики (расположены на обратной стороне)
- R** Разборные части капучинатора (устройства для вспенивания молока)
- S** Заводская табличка с названием модели (расположена под поддоном для сбора капель)
- T** Отделение для хранения кабеля питания (расположено на обратной стороне)



Уважаемый покупатель!

Мы благодарим вас за выбор высококачественной продукции фирмы NIVONA.

Для того чтобы использовать все возможности приобретенной вами машины NIVONA, просим вас внимательно прочитать данное руководство по эксплуатации и также ознакомиться с инструкцией по безопасности перед первым использованием машины.

Храните руководство по эксплуатации в безопасном месте. Инструкция может понадобиться вам для справки или передачи последующим пользователям вашей машины.

Желаем вам получить наслаждение от кофе, приготовленного в высококачественном кофе-центре NIVONA. С уважением. Ваш торговый дилер и компания-производитель NIVONA.

Покупка сделана в магазине

Место, дата

| | |
|--|-----|
| 1. ИНСТРУКЦИЯ ПО БЕЗОПАСНОСТИ..... | 155 |
| 2. ВВОД В ЭКСПЛУАТАЦИЮ | 157 |
| 2.1. Подготовка машины | 157 |
| 2.2. Главные элементы управления | 157 |
| 2.3. Заполнение резервуара для воды и контейнера для зерен..... | 158 |
| 2.4. Включение машины и первый запуск | 158 |
| 2.5. Включение машины в обычном режиме | 160 |
| 2.6. Подогрев чашек (модель 859) | 160 |
| 2.7. Режим ECO..... | 161 |
| 3. УСТАНОВКА/ИЗМЕНЕНИЕ ОСНОВНЫХ НАСТРОЕК | 161 |
| 3.1. Настройка режима с или без фильтра | 161 |
| 3.2. Настройка уровня жесткости воды..... | 161 |
| 3.3. Настройка температуры | 161 |
| 3.4. Настройка аромата..... | 162 |
| 3.5. Настройка языка | 162 |
| 3.6. Настройка времени | 162 |
| 3.7. Настройка автоматического подогрева чашек (модель 859)..... | 164 |
| 3.8. Настройка автоматической промывки после выключения | 164 |
| 3.9. Вид меню..... | 164 |
| 3.10. Возврат к заводским настройкам..... | 165 |
| 3.11. Статистика | 165 |
| 4. ПРИГОТОВЛЕНИЕ КОФЕ | 165 |
| 4.1. Индивидуальные настройки при каждом приготовлении напитков | 166 |
| 4.2. Изменение стандартных настроек напитков без молока (ESPRESSO (эспрессо), KAFFEE (кофе), AMERICANO (американо))..... | 166 |
| 4.3. Изменение стандартных настроек для напитков с молоком (CAPPUCCINO (капучино), LATTE MACCHIATO (латте макиато), WARME MILCH (теплое молоко)) | 168 |
| 4.4. Изменение стандартных настроек для горячей воды (например, для чая) | 171 |
| 4.5. Индивидуальное программирование «Мой кофе» | 172 |
| 4.6. Настройка кофемолки | 173 |
| 4.7. Использование предварительно смолотого кофе (например, для кофе без кофеина) | 173 |
| 5. ОЧИСТКА И УХОД..... | 174 |
| 5.1. Промывка капучинатора..... | 174 |
| 5.2. Промывка системы..... | 174 |
| 5.3. Очистка капучинатора | 175 |
| 5.4. Очистка системы | 175 |
| 5.5. Удаление накипи | 176 |
| 5.6. Регулярная ручная очистка..... | 178 |
| 5.7. Очистка варочного блока | 178 |
| 5.8. Замена фильтра | 179 |
| 5.9. Состояние ухода | 179 |
| 6. СИСТЕМНЫЕ СООБЩЕНИЯ..... | 180 |
| 7. САМОСТОЯТЕЛЬНОЕ УСТРАНЕНИЕ НЕИСПРАВНОСТЕЙ | 181 |
| 8. ЗАПАСНЫЕ ЧАСТИ И АКСЕССУАРЫ | 182 |
| 9. СЕРВИСНОЕ ОБСЛУЖИВАНИЕ, ГАРАНТИЯ, ЭКОЛОГИЧНОСТЬ..... | 182 |
| 10. ТЕХНИЧЕСКИЕ ХАРАКТЕРИСТИКИ | 183 |

1. Инструкция по безопасности

- Данная машина может использоваться исключительно в целях, для которых она предназначена (домашнее использование), но не в целях коммерческого применения (см. Условия гарантии). В противном случае гарантийные обязательства считаются недействительными.
- Рабочее напряжение обязательно должно соответствовать напряжению в сети. См. табличку / наклейку с названием модели на машине (рис. 1/S).
- Запрещается использовать машину в случае повреждения кабеля питания или корпуса. Держите кабель питания вдали от нагреваемых деталей.
- Запрещено эксплуатировать прибор на высоте более 2000 м над уровнем моря.
- Не тяните за кабель, чтобы отключить машину от сети.
- Обязательно соблюдайте приведенные ниже инструкции по очистке и удалению накипи! В противном случае гарантийные обязательства считаются недействительными.
- Перед техническим обслуживанием или очисткой машины необходимо убедиться, что она выключена и отключена от сети электропитания.
- Устанавливайте машину только на ровную устойчивую поверхность и используйте ее только внутри помещений. Никогда не устанавливайте машину на горячую поверхность или вблизи открытого огня.
- Запрещено эксплуатировать прибор, помещенный в шкаф или закрытую мебель.
- **Дети** старше 8 лет и лица с ограниченными физическими, сенсорными или умственными способностями, включая лиц, не имеющих достаточных знаний или опыта, могут использовать данную машину, только находясь под присмотром лиц, отвечающих за их безопасность; или если они были обучены правилам безопасной эксплуатации машины и осознают все связанные с этим опасности. Не разрешайте **детям** играть с машиной.

Детям младше 8 лет и без присмотра запрещено проводить очистку и **техническое обслуживание** машины.

- Детям до 8 лет запрещен доступ к машине и питающему кабелю.
- Всегда отключайте машину от сети на время длительного отсутствия.
- Не оставляйте машину включенной без необходимости. Запрещается погружать машину в воду.
- Запрещается мыть машину или ее отдельные части в посудомоечной машине. В противном случае гарантийные обязательства считаются недействительными.
- В случае возникновения дефекта немедленно отключите машину (не тяните за кабель или за машину для ее отключения).
- Производитель не несет ответственность за повреждения машины, полученные в результате ее неправильного обслуживания, ненадлежащего использования или некачественного ремонта. В этих случаях гарантийное обслуживание машины не производится.
- Используйте встроенную кофемолку только для перемалывания обжаренных кофейных зерен. Запрещается использовать ее для других продуктов! Каждый раз проверяйте, чтобы в контейнере для кофейных зерен не было ничего, кроме кофе, иначе гарантия потеряет свою силу.
- Данная машина не предназначена для использования лицами (включая детей) с ограниченными физическими, сенсорными или умственными способностями, включая лиц, не имеющих достаточных знаний или опыта, за исключением тех случаев, когда им было показано, как использовать машину, либо они находятся под присмотром лиц, отвечающих за их безопасность.
- Чтобы избежать несчастных случаев и повреждений, ремонт неисправного кабеля питания может проводить только производитель, авторизованная служба сервисного обслуживания или квалифицированный специалист.

- ⚠ **Предупреждение: ремонт электрического оборудования должен производиться только квалифицированным персоналом! Непрофессиональный ремонт может привести к возникновению опасных ситуаций для пользователя! Производитель не несет ответственность за повреждения, вызванные ненадлежащим или неправильным обслуживанием / ремонтом машины!**
- ⚠ **Предупреждение: нажатие кнопки Вкл./Выкл. (рис. 1/1) во время процесса варки может повредить машину! Производители выключение только тогда, когда устройство находится в бездействующем состоянии!**
- ⚠ **Предупреждение: опасность ожогов! При выпуске пара или горячей воды остерегайтесь брызг из дозатора. Прикасаться к дозатору можно только после того, как он остыл.**

2. Ввод в эксплуатацию

2.1. Подготовка машины

→ Осторожно освободите машину и все ее части от упаковки.

В комплект поставки входят:

- руководство по эксплуатации;
- гарантийный талон;
- мерная ложка со сборочным инструментом для установки фильтра;
- две чистящие таблетки;
- один фильтр Claris;
- одна тестовая полоска для определения жесткости воды.

ⓘ **Примечание: для проведения сервисного обслуживания машина должна отправляться в службу сервисного обслуживания по почте в оригинальной упаковке. Поэтому необходимо сохранить комплект оригинальной упаковки, в том числе, пенопластовые прокладки.**

- Установите машину на подходящую сухую и ровную рабочую поверхность.
- Подключите машину к сети при помощи надлежащим образом установленной розетки.
- Ваш кофе-центр оснащен отделением для хранения кабеля питания. Если кабель питания слишком длинный, его излишнюю часть можно расположить в отделении для хранения на обратной стороне машины (рис. 1/Т).

2.2. Главные элементы управления

Машина NIVONA готовит разные виды кофе в соответствии с вашими личными предпочтениями. Главные элементы управления и их функции для приготовления различных видов кофе в основном одинаковы:

- Поворотно-нажимная ручка управления (коротко **ручка управления**) (рис. 1/В): Вращение ручки управления позволяет изменить необходимое значение. Нажатие кнопки на ручке управления позволяет подтвердить необходимое значение.
- Кнопка > (рис. 1/С): Нажатием кнопки > можно перейти к следующему пункту меню.

- Кнопка **exit** (рис. 1/D): Нажатием кнопки exit можно выйти из одного меню и перейти к предыдущему меню. Нажатием кнопки exit можно прервать текущий процесс варки кофе.
- **Регулируемый по высоте дозатор кофе** (рис. 1/E): Дозатор регулируется по высоте и может быть поднят или опущен в зависимости от размера чашки или стакана.

2.3. Заполнение резервуара для воды и контейнера для зерен

- Откройте крышку с левой стороны кофе-машины (рис. 1/F) и извлеките резервуар для воды (рис. 2). Промойте его чистой холодной водопроводной водой.
- Заполните резервуар водой до максимальной отметки и установите его обратно в машину. Убедитесь, что резервуар установлен правильно (при правильной установке должен быть слышен характерный щелчок).

⚠ Предупреждение: наполняйте резервуар только чистой холодной водой! Не используйте газированную воду или другие жидкости! В противном случае гарантийные обязательства считаются недействительными.

- Откройте крышку с правой стороны кофе-машины (рис. 1/G), а затем крышку контейнера для зерен (рис. 3).
- Используйте только обжаренные кофейные зерна без добавок.
- Закройте обе крышки.

⚠ Предупреждение: не используйте зерна, содержащие добавки, введенные во время или после процесса обжарки (например, сахар и т. п.). Добавки могут повредить механизм кофемолки. Необходимый в таком случае ремонт не покрывается гарантией.

2.4. Включение машины и первый запуск

- Включите машину, нажав кнопку Вкл./Выкл. (рис. 1/H).

Перед первым приготовлением кофе установите следующие основные настройки:

Настройка языка

- Для настройки языка поверните ручку управления.
- Для подтверждения настройки нажмите кнопку на ручке управления.

На дисплее появится вопрос «УСТАНОВИТЬ ФИЛЬТР?».

2.4.1. Режим работы с фильтром

Фильтр Claris входит в комплект поставки. При использовании этого фильтра вам придется реже проводить удаление накипи, поскольку фильтр снижает уровень жесткости воды.

- Поверните ручку управления на значение «УСТАНОВИТЬ ФИЛЬТР? ДА», чтобы изменить установки машины на режим работы с фильтром.
- Нажмите кнопку на ручке управления. На дисплее появится «УСТАНОВИТЕ ФИЛЬТР».
- Опорожните резервуар для воды (рис. 1/F и 2) и при помощи сборочного инструмента на конце мерной ложки (рис. 4) осторожно вкрутите фильтр в специально предусмотренное крепление в резервуаре для воды.

⚠ Предупреждение: не вкручивайте фильтр слишком сильно, чтобы не повредить и не погнуть его.

- Заполните резервуар свежей водой и установите его обратно в машину.
- Поместите достаточно большую емкость (мин. 0,5 л) под дозатор (рис. 1/E) и нажмите кнопку на ручке управления.

После этого производится промывка системы. На дисплее появится сообщение «ПРОМЫВКА ФИЛЬТРА».

- Дождитесь, пока вода перестанет вытекать из дозатора.

На дисплее появится «NIVONA».

На дисплее появится сообщение «Промойте».

- Нажмите кнопку на ручке управления.

На дисплее появится сообщение «ПРОМЫВКА СИСТЕМЫ».

После нагрева машины на дисплее появится главное меню, что свидетельствует о готовности машины к использованию.

Первая варка: при первой варке контейнер кофемолки еще пуст. Поэтому после первого помола на дисплее может появиться сообщение «НАСЫПЬТЕ ЗЕРЕН», и кофе не будет сварен.

- В этом случае следуйте указаниям на дисплее и еще раз нажмите кнопку на ручке управления.

Процесс варки будет запущен повторно.

ⓘ Примечание: если машина используется с фильтром и запрограммирована на значение «ФИЛЬТР УСТАНОВЛЕН? ДА», то функция выбора уровня жесткости воды недоступна. Машина автоматически установит жесткость воды на уровень 1. Вам придется реже производить удаление накипи, но это необходимо делать каждый раз, когда появится соответствующее сообщение на дисплее. Процедура удаления накипи может производиться только после СНЯТИЯ ФИЛЬТРА. Фильтр теряет свою эффективность после переработки примерно 50 л воды (замена фильтра описана в пункте 3.1).

⚠ Предупреждение: даже если машина используется редко и на дисплее не появляется сообщение «ЗАМЕНИТЕ ФИЛЬТР», необходимо производить замену фильтра не реже, чем раз в два месяца (см. пункт 5.8).

2.4.2. Режим работы без фильтра

Если вы не хотите использовать фильтр, необходимо изменить настройку фильтра на значение «ФИЛЬТР УСТАНОВЛЕН? НЕТ». Это очень важно, так как в зависимости от жесткости воды машину без фильтра придется очищать от накипи гораздо чаще (в кофе-машине по умолчанию установлен режим «ФИЛЬТР УСТАНОВЛЕН? НЕТ»).

- Поверните ручку управления на значение «ФИЛЬТР УСТАНОВЛЕН? НЕТ».
- Нажмите кнопку на ручке управления для подтверждения.

На дисплее появится установленное значение жесткости воды.

ⓘ Примечание: при первом использовании машины могут возникнуть трудности с подачей воды. Машина укажет на это следующим образом: после включения машины кнопкой Вкл./Выкл. (рис. 1/H) на дисплее появится сообщение «ЗАПОЛНИТЕ».

- Поместите достаточно большую емкость (мин. 0,5 л) под дозатор.
- Нажмите кнопку на ручке управления.

После этого производится промывка системы. Из дозатора (рис. 1/E) может капать вода.

После нагрева машины на дисплее появится сообщение «ПРОМОЙТЕ».

- Нажмите кнопку на ручке управления.

Теперь система наполнена водой.

2.4.3. Установка уровня жесткости воды

Частота удаления накипи зависит от жесткости воды в вашем регионе. Чтобы система корректно рассчитала время проведения очистки машины от накипи, следует точно установить уровень жесткости воды **перед первым использованием** машины.

По умолчанию жесткость воды установлена на значение **УРОВЕНЬ 3**.

Проведите измерение уровня жесткости воды с помощью тестовой полоски, которая входит в комплект поставки:

- Опустите полоску ненадолго в воду, выньте и слегка встряхните ее.
- Примерно через минуту вы получите результат, подсчитав количество красных точек на тестовой полоске.

→ Определение и настройка уровня жесткости воды выполняется следующим образом:

Тестовая полоска / уровень жесткости = дисплей

1 красная точка / 1–7° = УРОВЕНЬ 1

2 красные точки / 8–14° = УРОВЕНЬ 2

3 красные точки / 15–21° = УРОВЕНЬ 3

4 красные точки / >21° = УРОВЕНЬ 4

Примечание: если ни одна из точек не становится красной, необходимо установить жесткость на уровень 1.

Уровень жесткости воды выставляется в машине следующим образом:

→ Для настройки уровня жесткости воды поверните ручку управления.

→ Для подтверждения настройки нажмите кнопку на ручке управления.

На дисплее появится «NIVONA».

На дисплее появится сообщение «ПРОМОЙТЕ».

→ Нажмите кнопку на ручке управления. На дисплее появится сообщение «ПРОМЫВКА СИСТЕМЫ».

Теперь система наполняется водой и нагревается.

Когда машина готова к использованию, на дисплее отобразится главное меню.

Первая варка: при первой варке контейнер кофемолки еще пуст. Поэтому после первого помола на дисплее может появиться сообщение «НАСЫПЬТЕ ЗЕРЕН», и кофе не будет сварен.

→ В этом случае следуйте указаниям на дисплее и еще раз нажмите кнопку на ручке управления.

Процесс варки будет запущен повторно.

2.5. Включение машины в обычном режиме

После первого запуска машины в эксплуатацию (пункт 2.4) она включается следующим образом:

→ Включите машину, нажав кнопку Вкл./Выкл. (рис. 1/Н).

На дисплее появится сообщение «NIVONA, НАГРЕВ СИСТЕМЫ».

Когда машина прогреется, на дисплее отобразится сообщение «ПРОМОЙТЕ».

→ Нажмите кнопку на ручке управления.

Машина произведет промывку системы и будет готова к использованию. На дисплее появится главное меню (рис. 1/А).

Примечание: в случае если машина долгое время не будет использоваться (например, во время отпуска), выключите ее кнопкой Вкл./Выкл. (рис. 1/Н) и отсоедините от электросети.

Примечание: для каждого вида кофе по умолчанию запрограммирована определенная настройка. Поэтому машину можно сразу же использовать для приготовления кофе (см. пункт 4). Однако рекомендуется сначала изменить основные настройки в соответствии с вашими личными предпочтениями (см. пункт 3).

2.6. Подогрев чашек (модель 859)

Машина оснащена активной функцией подогрева чашек.

→ Подогрев чашек включается нажатием соответствующей кнопки (рис. 1/К). Кнопка Вкл./Выкл. (рис. 1/Н) должна быть также включена.

На дисплее выводится сообщение «ПОДОГРЕВ ЧАШЕК ВКЛ.».

→ Повторным нажатием кнопки (рис. 1/К) подогрев чашек выключается.

На дисплее выводится сообщение «ПОДОГРЕВ ЧАШЕК ВЫКЛ.».

Совет: подогревайте чашки по своему личному вкусу для оптимизации температуры и крепости.

Примечание: если активировано автоматическое включение и требуется также автоматический подогрев чашек, то для функции подогрева чашек также должно быть установлено автоматическое включение (см. пункт 3.6).

2.7. Режим ECO

Если продолжительное время не используется ручка управления и не нажимаются кнопки, то машина автоматически переходит в режим ECO. На дисплее выводится сообщение «ЭНЕРГОСБЕРЕЖЕНИЕ».

→ Чтобы выйти из режима ECO, покрутите ручку управления или нажмите любую кнопку.

На дисплее выводится главное меню.

3. Установка/изменение основных настроек

Примечание: для каждого вида кофе по умолчанию запрограммирована определенная настройка. Поэтому машину можно сразу же использовать для приготовления кофе (см. пункт 4). Однако рекомендуется сначала изменить следующие основные настройки в соответствии с вашими личными предпочтениями.

→ Для изменения основных настроек поверните ручку управления и выберите в главном меню пункт «НАСТРОЙКИ».

→ Нажмите кнопку на ручке управления, чтобы войти к меню «НАСТРОЙКИ».

→ Вращая ручку управления, выберите в меню «НАСТРОЙКИ» пункт, который требуется изменить.

→ Нажмите кнопку на ручке управления, чтобы войти в выбранный пункт меню.

→ Настройка меняется путем вращения ручки управления в соответствующем пункте меню.

→ Подтвердить выбранную настройку можно нажатием кнопки на ручке управления.

→ Чтобы выйти из выбранной настройки обратно в меню «НАСТРОЙКИ», а затем в главное меню, нажимайте кнопку **exit**.

3.1. Настройка режима с или без фильтра

→ Для изменения режима с или без фильтра поверните ручку управления и выберите в главном меню пункт «НАСТРОЙКИ».

→ Нажмите кнопку на ручке управления, чтобы войти в меню «НАСТРОЙКИ».

→ Вращая ручку управления, выберите в меню «НАСТРОЙКИ» пункт «ФИЛЬТР».

Режим работы с фильтром: следуйте указаниям из пункта 2.4.1.

Режим работы без фильтра: следуйте указаниям из пункта 2.4.2.

→ Теперь можно или сразу же перейти к программированию других настроек, или выйти из настроек, нажав кнопку **exit**.

3.2. Настройка уровня жесткости воды

→ Для изменения уровня жесткости воды поверните ручку управления и выберите в главном меню пункт «НАСТРОЙКИ».

→ Нажмите кнопку на ручке управления, чтобы войти в меню «НАСТРОЙКИ».

→ Вращая ручку управления, выберите в меню «НАСТРОЙКИ» пункт «ЖЕСТКОСТЬ ВОДЫ».

Далее следуйте указаниям из пункта 2.4.3.

→ Теперь можно или сразу же перейти к программированию других настроек, или выйти из настроек, нажав кнопку **exit**.

3.3. Настройка температуры

Вы можете установить желаемый уровень температуры кофе: «СРЕДНЯЯ», «ВЫСОКАЯ», «МАКСИМАЛЬНАЯ» или «ИНДИВИДУАЛЬНАЯ». По умолчанию установлен уровень температуры «ВЫСО-

КАЯ». Если температура установлена в соответствии с описанными ниже инструкциями, то она будет использована для всех видов кофе.

Но для каждого вида кофе можно настроить ИНДИВИДУАЛЬНУЮ температуру (см. пункт 4 ниже). Для этого в этом меню необходимо выбрать параметр «ИНДИВИДУАЛЬНАЯ» следующим образом:

- Поверните ручку управления на пункт «НАСТРОЙКИ» главного меню. Нажмите кнопку на ручке управления.
- Поверните ручку управления на значение «ТЕМПЕРАТУРА». Нажмите кнопку на ручке управления.
- Для настройки требуемой температуры поверните ручку управления.
- Для подтверждения настройки нажмите кнопку на ручке управления.

На дисплее появятся другие настройки.

- Теперь можно или сразу же перейти к программированию других настроек, или выйти из настроек, нажав кнопку **exit**.

3.4. Настройка аромата

Вы можете по своему желанию настроить аромат своего кофе. Для этого в пункте меню «AROMA» («Аромат») заданы три режима скорости протекания воды через молотый кофе. Режим 1 «DYNAMIC» («Динамичный») обеспечивает динамичное протекание, режим 2 «CONSTANT» («Постоянный») обеспечивает постоянное протекание, а режим 3 «INTENSE» («Интенсивный») — интенсивное протекание. По умолчанию установлена настройка «INDIVIDUELL» («Индивидуальный»), т. е. для каждого рецепта кофе Вы можете выбрать аромат индивидуально. Однако, если Вы выберете здесь режим настройки аромата 1, 2 или 3, то он будет действовать для всех видов кофе.

 **Совет: попробуйте на одном напитке предпочитаемый вами режим настройки аромата.**

- Для изменения настройки аромата выберите в главном меню пункт «EINSTELLUNGEN» («Настройки»), повернув и затем нажав на ручку управления.
- Поверните ручку управления в положение «AROMA» («Аромат»). Нажмите на ручку управления.
- Поверните ручку управления на нужный вам режим настройки аромата.
- Для подтверждения настройки нажмите на ручку управления.
- Из данного положения Вы можете перейти непосредственно к программированию других настроек или выйти из режима настройки, выбрав пункт «EXIT» («Выход») и нажав затем на ручку управления.

3.5. Настройка языка

- Для изменения языка поверните ручку управления и выберите в главном меню пункт «НАСТРОЙКИ».
- Нажмите кнопку на ручке управления, чтобы войти в меню «НАСТРОЙКИ».
- Вращая ручку управления, выберите в меню «НАСТРОЙКИ» пункт «ЯЗЫК». Нажмите кнопку на ручке управления.
- Вращая ручку управления, измените язык.
- Для подтверждения выбранного языка нажмите кнопку на ручке управления.
- Теперь можно или сразу же перейти к программированию других настроек, или выйти из настроек, нажав кнопку **exit**.

3.6. Настройка времени

3.6.1. Настройка времени автоматического выключения

Эта функция позволяет настроить время ожидания, после которого машина автоматически выключится. По умолчанию установлено значение через «10 МИНУТ».

- Поверните ручку управления на значение «НАСТРОЙКИ». Нажмите кнопку на ручке управления.
- Поверните ручку управления на значение «ВРЕМЯ». Нажмите кнопку на ручке управления.

- Поверните ручку управления на значение «АВТОВЫКЛ. МАШИНЫ». Нажмите кнопку на ручке управления.

На дисплее появятся варианты времени отключения.

- Для настройки требуемого времени выключения поверните ручку управления.
- Для подтверждения настройки нажмите кнопку на ручке управления.

На дисплее появятся другие настройки времени. Машина будет автоматически выключаться после последнего использования через установленное время выключения.

- Теперь можно или сразу же перейти к программированию других настроек времени, или выйти из настроек, нажав кнопку **exit**.

3.6.2. Настройка времени автоматического включения


Машина может автоматически включаться каждый день в установленное время. Например, она может приготовить кофе к завтраку. Время включения настраивается следующим образом:

- Поверните ручку управления на значение «НАСТРОЙКИ». Нажмите кнопку на ручке управления.
- Поверните ручку управления на значение «ВРЕМЯ». Нажмите кнопку на ручке управления.
- Поверните ручку управления на значение «АВТОВКЛ. МАШИНЫ». Нажмите кнопку на ручке управления.
- Поверните ручку управления на значение «НАСТРОИТЬ АВТОВКЛ.». Нажмите кнопку на ручке управления.

На дисплее отобразится время.

- Поверните ручку управления, чтобы установить текущий час. Нажмите кнопку на ручке управления.
- Поверните ручку управления, чтобы установить минуты. Нажмите кнопку на ручке управления.

Текущее время будет установлено. На дисплее появится время автоматического включения.

 **Предупреждение: в случае отключения машины от электросети или перебоя в системе электропитания потребуется заново устанавливать текущее время, чтобы иметь возможность использовать функцию автоматического включения.**

После установки текущего времени на дисплее появится «ВРЕМЯ АВТОВКЛ. МАШИНЫ». Время автоматического включения устанавливается следующим образом:

- Поверните ручку управления, чтобы установить час автоматического включения. Нажмите кнопку на ручке управления.
- Поверните ручку управления, чтобы установить минуты автоматического включения. Нажмите кнопку на ручке управления.

Время автоматического включения теперь установлено. На дисплее появится время автоматического включения.

- Нажмите кнопку **exit** несколько раз, чтобы выйти из меню настройки времени.

Чтобы деактивировать автоматическое включение, выполните следующее:

- Поверните ручку управления на значение «НАСТРОЙКИ». Нажмите кнопку на ручке управления.
- Поверните ручку управления на значение «ВРЕМЯ». Нажмите кнопку на ручке управления.
- Поверните ручку управления на значение «АВТОВКЛ. МАШИНЫ». Нажмите кнопку на ручке управления.
- Поверните ручку управления на значение «ДЕАКТИВИРОВАНО». Нажмите кнопку на ручке управления.

Автоматическое включение будет деактивировано.

- Нажмите кнопку **exit** несколько раз, чтобы выйти из меню настройки времени.

3.7. Настройка автоматического подогрева чашек (модель 859)

С помощью этой функции можно установить автоматический подогрев чашек, который включается вместе с машиной. Если время автоматического включения машины и функция «АВТОВКЛ. ПОДОГРЕВ ЧАШЕК» запрограммированы, то подогрев чашек включается вместе с машиной. В противном случае подогрев чашек можно в любое время включить или выключить вручную с помощью кнопки (рис. 1/К).

- Поверните ручку управления на значение «НАСТРОЙКИ». Нажмите кнопку на ручке управления.
- Поверните ручку управления на значение «ПОДОГРЕВ ЧАШЕК». Нажмите кнопку на ручке управления.
- Поверните ручку управления на значение «АВТОВКЛ.». Нажмите кнопку на ручке управления.

На дисплее появятся другие настройки.

- Теперь можно или сразу же перейти к программированию других настроек времени, или выйти из настроек, нажав кнопку **exit**.

i **Примечание:** если активировано автоматическое включение, то подогрев чашек включается на 30 минут раньше.

Чтобы выключить подогрев чашек, выполните следующее:

- Поверните ручку управления на значение «НАСТРОЙКИ». Нажмите кнопку на ручке управления.
- Поверните ручку управления на значение «ПОДОГРЕВ ЧАШЕК». Нажмите кнопку на ручке управления.
- Поверните ручку управления на значение «ТОЛЬКО ВРУЧНУЮ». Нажмите кнопку на ручке управления.

Автоматический подогрев чашек будет выключен.

- Нажмите кнопку **exit**, чтобы выйти из меню.

3.8. Настройка автоматической промывки после выключения

Промывка при включении машины установлена производителем по умолчанию. Каждый раз при включении машина заново разогревается и требует промывки для работы со свежей водой.

На дисплее отображается сообщение о необходимости промывки, после чего промывка запускается вручную нажатием кнопки на ручке управления.

По умолчанию промывка после выключения **активирована**.

Можно также деактивировать промывку после выключения машины:

- Поверните ручку управления на значение «НАСТРОЙКИ». Нажмите кнопку на ручке управления.
- Поверните ручку управления на значение «ПРОМЫВКА ПОСЛЕ ВЫКЛЮЧЕНИЯ». Нажмите кнопку на ручке управления.
- Поверните ручку управления на значение «ВКЛ.» или «ВЫКЛ.».
- Для подтверждения настройки нажмите кнопку на ручке управления.

На дисплее появятся другие настройки.

- Теперь можно или сразу же перейти к программированию других настроек, или выйти из настроек, нажав кнопку **exit**.

i **Примечание:** даже если промывка после выключения активирована, она будет выполняться только после заваривания одной чашки кофе или молочного напитка.

3.9. Вид меню

Вы можете выбрать размер символов – большие или малые – для отображения в основном меню.

- Поверните ручку управления в положение «EINSTELLUNGEN» («Настройки»). Нажмите на ручку управления.
- Поверните ручку управления в положение «MENÜDARSTELLUNG» («Вид меню»). Нажмите на

ручку управления.

- Поверните ручку управления вправо или влево, чтобы отобразить большие или малые символы.
- Для выхода нажмите на ручку управления.

На дисплее отобразятся дальнейшие настройки.

- Теперь можно сразу же перейти к программированию других настроек или выйти из настроек, нажав на кнопку «exit» (выход).

3.10. Возврат к заводским настройкам

Настройки, выполненные в пунктах с 3.1 по 3.7, и рецепты, настроенные в пункте 4, можно снова вернуть к заводским.

- Поверните ручку управления на значение «НАСТРОЙКИ». Нажмите кнопку на ручке управления.
- Поверните ручку управления на значение «ЗАВОДСКИЕ НАСТРОЙКИ». Нажмите кнопку на ручке управления.
- Поверните ручку управления на значение «СБРОС РЕЦЕПТОВ» или «СБРОС НАСТРОЕК».
- Для подтверждения настройки нажмите кнопку на ручке управления.

На дисплее появятся другие настройки.

- Теперь можно или сразу же перейти к программированию других настроек, или выйти из настроек, нажав кнопку **exit**.

3.11. Статистика

В пункте меню «СТАТИСТИКА» можно узнать, как часто приготавливались напитки и какие функции выполнялись с момента ввода машины в эксплуатацию.

- Поверните ручку управления на значение «НАСТРОЙКИ». Нажмите кнопку на ручке управления.
- Поверните ручку управления на значение «СТАТИСТИКА». Нажмите кнопку на ручке управления.
- Для просмотра информации о статистике поворачивайте ручку управления.
- Для выхода нажмите кнопку на ручке управления.

На дисплее появятся другие настройки.

- Теперь можно или сразу же перейти к программированию других настроек, или выйти из настроек, нажав кнопку **exit**.

4. Приготовление кофе

Машина NIVONA готовит разные виды кофе в соответствии с вашими личными предпочтениями. Главные элементы управления и их функции для приготовления различных видов кофе в основном одинаковы:

- Поворотная-нажимная ручка управления (коротко **ручка управления**) (рис. 1/В): Вращение ручки управления позволяет изменить необходимое значение. Нажатие кнопки на ручке управления позволяет подтвердить необходимое значение.
- Кнопка **>** (рис. 1/С): Нажатием кнопки **>** можно перейти к следующему пункту меню.
- Кнопка **exit** (рис. 1/Д): Нажатием кнопки **exit** можно выйти из одного меню и перейти к предыдущему меню. Нажатием кнопки **exit** можно прервать текущий процесс варки кофе.
- **Регулируемый по высоте дозатор кофе** (рис. 1/Е): Дозатор регулируется по высоте и может быть поднят или опущен в зависимости от размера чашки или стакана.

Выбранный вид кофе отображается на дисплее в виде определенного значка и пояснительного текста, например, «ЭСПРЕССО».

- Выбрать вид кофе можно вращением ручки управления.

i **Примечание:** на дисплее под чертой в нижней строке отображаются текущие настройки выбранного вида кофе.

Каждый вид кофе можно приготовить двумя разными способами:

а) Можно при **каждом приготовлении выбирать** собственные **настройки**, как описано в пункте 4.1. **Стандартные настройки при этом сохраняются.**

б) Или можно использовать **стандартные настройки** из пункта «РЕЦЕПТЫ НАПИТКОВ» в меню «НАСТРОЙКИ». Там определены все заводские настройки, которые вы можете изменить в соответствии со своими вкусовыми предпочтениями, как описано в пунктах с 4.2 по 4.5.

Первая варка: при первой варке контейнер кофемолки еще пуст. Поэтому после первого помола на дисплее может появиться сообщение «НАСЫПЬТЕ ЗЕРЕН», и кофе не будет сварен.

→ В этом случае следуйте указаниям на дисплее и еще раз нажмите кнопку на ручке управления.

Процесс варки будет запущен повторно.

Особенности приготовления двух чашек

→ Для последовательного приготовления двух чашек дважды нажмите кнопку на ручке управления для начала процесса варки.

При одновременном приготовлении двух чашек машина автоматически производит два помола сначала для первой чашки, потом для второй. При отсутствии воды, зерен или при необходимости опорожнения поддона между варкой первой и второй чашки на дисплее отобразятся соответствующие символы, и вторая чашка кофе не будет приготовлена.

→ Следуйте инструкциям на дисплее, а затем нажмите только кнопку на ручке управления для приготовления второй чашки кофе.

4.1. Индивидуальные настройки при каждом приготовлении напитков

Независимо от стандартных настроек в меню «НАСТРОЙКИ» и «РЕЦЕПТЫ НАПИТКОВ» вы можете выбирать индивидуальные настройки при каждом приготовлении напитка.

→ В главном меню поверните ручку управления на желаемый напиток (например, «ЛАТТЕ МАКИАТО»).

→ Нажмите кнопку > (рис. 1/С), пока на дисплее не замигает значок в виде зерен, обозначающий крепость.

→ При мигающем значке поверните ручку управления на необходимое значение.

Если требуется изменить другие параметры, такие как объем или количество чашек, то выполните следующее:

→ Нажимайте кнопку > (рис. 1/С) до тех пор, пока не замигает значок необходимого параметра.

→ При мигающем значке поверните ручку управления на необходимое значение.

→ Чтобы активировать настройки, нажмите кнопку exit или немного подождите.

ⓘ Примечание: не забудьте поставить под дозатор необходимое количество чашек (одну или две) (рис. 5 и 6).

→ Чтобы начать процесс приготовления, нажмите кнопку на ручке управления.

ⓘ Примечание: если приготовление было начато по ошибке или слишком рано, вы можете изменить некоторые параметры также в процессе приготовления. Изменяемый параметр мигает на дисплее в нижней строке.

→ При мигающем значке поверните ручку управления на необходимое значение.

Значок в виде зерен, мигающий в середине нижней строки, обозначает крепость, а объем выводится в виде надписи «мл».

Таким образом, в любой момент можно изменить настройки приготовления.

→ Для отмены процесса приготовления нажмите кнопку exit (рис. 1/D).

4.2. Изменение стандартной настройки для напитков без молока (ESPRESSO (эспрессо), KAFFEE (кофе), AMERICANO (американо))

Стандартные параметры приготовления

- Эспрессо: обычная крепость, объем 40 мл, режим аромата 3, на дисплее отображается «000 40 мл III»
- Кофе: обычная крепость, объем 120 мл, режим аромата 1, на дисплее отображается «000 120 мл I»
- Американо: обычная крепость, объем 120 мл, режим аромата 2, на дисплее отображается «000 120 мл II»

→ Поместите чашку под дозатор (рис. 5).

→ Поверните ручку управления на желаемый напиток (например, эспрессо). Нажмите кнопку на ручке управления.

Включится подсветка чашки. Машина начнет приготовление одной чашки выбранного напитка со стандартными настройками.

Приготовление двух чашек

→ Для последовательного приготовления двух чашек дважды нажмите кнопку на ручке управления для начала процесса варки.

Стандартные настройки можно изменить двумя способами:

4.2.1. Программирование в процессе приготовления

Стандартные настройки можно изменить и сохранить в процессе приготовления следующим образом.

→ Поверните ручку управления на значение «НАСТРОЙКИ». Нажмите кнопку на ручке управления.

→ Поверните ручку управления на значение «РЕЦЕПТЫ НАПИТКОВ». Нажмите кнопку на ручке управления.

→ Поверните ручку управления на желаемый напиток (например, «ЭСПРЕССО»). Нажмите кнопку на ручке управления.

→ Поверните ручку управления на значение «ПРОГРАММИРОВАНИЕ В ПРОЦЕССЕ ПРИГОТОВЛЕНИЯ».

→ Для изменения стандартной настройки нажмите кнопку на ручке управления.

На дисплее появится индикация «STÄRKE WÄHLEN» («Выберите крепость»).

→ Повернув ручку управления, выберите один из доступных уровней крепости (влево — слабее, вправо — крепче).

→ Для подтверждения выбранной крепости нажмите на ручку управления.

На дисплее появится индикация «AROMA WÄHLEN» («Выберите аромат»).

→ Поверните ручку управления, чтобы выбрать нужный Вам режим настройки аромата (пояснения по режимам аромата см. в пункте 3.4.).

→ Для подтверждения выбранного аромата нажмите на ручку управления.

На дисплее выводится сообщение «ПОДОЖДИТЕ». Машина начинает перемалывание, разогрев и приготовление.

На дисплее выводится сообщение «ОСТАНОВИТЬ ПРИГОТОВЛЕНИЕ КОФЕ?».

→ Нажмите кнопку на ручке управления, когда нужный объем кофе будет приготовлен.

Стандартная настройка вашего напитка (например, эспрессо) изменена и сохранена. На дисплее выводится короткое сообщение «РЕЦЕПТ СОЗДАН», а затем отображается главное меню с новыми стандартными настройками.

4.2.2. Ручное программирование

Стандартные настройки можно изменить вручную следующим образом.

→ Поверните ручку управления на значение «НАСТРОЙКИ». Нажмите кнопку на ручке управления.

→ Поверните ручку управления на значение «РЕЦЕПТЫ НАПИТКОВ». Нажмите кнопку на ручке управления.

→ Поверните ручку управления на желаемый напиток (например, эспрессо). Нажмите кнопку на

ручке управления.

Выбор уровня крепости

- Поверните ручку управления в положение «STÄRKE» («Крепость»). Нажмите на ручку управления.
- Для настройки крепости по своему желанию поверните ручку управления (влево — слабее, вправо — крепче). Для подтверждения настройки нажмите на ручку управления.

Выбор аромата

- Поверните ручку управления в положение «AROMA» («Аромат»). Нажмите на ручку управления.
- Поверните ручку управления, чтобы выбрать нужный Вам аромат (пояснения по режимам настройки аромата см. в пункте 3.4.). Для подтверждения настройки нажмите на ручку управления.

Выбор приготовления (капучино)

- Поверните ручку управления в положение «ZUBEREITUNG» («Приготовление»). Нажмите на ручку управления.
- Поверните ручку управления на нужный вам способ приготовления.

При настройке MILCH → KAFFEE (молоко → кофе) сначала приготавливается молоко/молочная пена, а затем кофе. При настройке KAFFEE → MILCH (кофе → молоко) сначала приготавливается кофе.

 **Совет:** попробуйте разные способы приготовления, чтобы найти свой любимый рецепт.

Для подтверждения настройки нажмите на ручку управления.


Выбор объема

- Поверните ручку управления на значение «ОБЪЕМ КОФЕ». Нажмите кнопку на ручке управления.
- Для выбора объема по своему желанию поверните ручку управления (от 20 до 240 мл). Для подтверждения настройки нажмите кнопку на ручке управления.

 **Примечание:** учитывайте размер чашек.

Выбор температуры (если в меню «НАСТРОЙКИ» в параметре «ТЕМПЕРАТУРА» установлено значение «ИНДИВИДУАЛЬНАЯ» согласно пункту 3.3)

- Поверните ручку управления на значение «ТЕМПЕРАТУРА». Нажмите кнопку на ручке управления.
- Для выбора желаемой температуры поверните ручку управления (СРЕДНЯЯ, ВЫСОКАЯ, МАКСИМАЛЬНАЯ). Для подтверждения настройки нажмите кнопку на ручке управления.
- Для выхода из меню поверните ручку управления на значение «EXIT». Затем нажмите кнопку на ручке управления. Или нажмите кнопку **exit**.
- Нажимайте до тех пор, пока не окажетесь в главном меню.

 **Примечание:** если длительное время настройки не изменяются, то машина автоматически возвращается в главное меню.

4.3. Изменение стандартных настроек для напитков с молоком (CAPPUCCINO (капучино), LATTE MACCHIATO (латте макиато), WARME MILCH (теплое молоко))


Стандартные параметры приготовления

- Капучино: обычная крепость, объем 200 мл, режим аромата 2, на дисплее отображается «ooo 200 мл II»
- Латте макиато: обычная крепость, объем 300 мл, режим аромата 2, на дисплее отображается «ooo 300 мл II»
- Теплое молоко: объем - 150 мл, дисплей показывает «150 мл».

С помощью специального капучинатора можно вспенить молоко непосредственно в пакете или другой емкости и добавить его в чашку или стакан.

- Присоедините трубку для забора жидкости к регулируемому по высоте дозатору кофе (рис. 7).

- Присоедините другой конец трубки для забора жидкости к охладителю для молока (Принадлежность NICT 500) (рис. 8) или опустите его непосредственно в пакет или другую емкость с молоком.

 **Предупреждение:** засохшие после вспенивания остатки молока трудно удаляются. Поэтому производите тщательную очистку сразу же после охлаждения! Всегда выполняйте требования на дисплее «ПРОМЫВКА КАПУЧИНАТОРА».

- Поместите чашку или стакан под дозатор (рис. 5).
- Поверните ручку управления на желаемый напиток (например, «ЛАТТЕ МАКИАТО»). Нажмите кнопку на ручке управления.

Включится подсветка чашки. Машина начнет приготовление одной чашки или одного стакана выбранного напитка со стандартными настройками.

Приготовление двух чашек

- Для последовательного приготовления двух чашек дважды нажмите кнопку на ручке управления для начала процесса варки.

Стандартные настройки можно изменить двумя способами:

4.3.1. Программирование в процессе приготовления

Стандартные настройки можно изменить и сохранить в процессе приготовления следующим образом.

- Поверните ручку управления на значение «НАСТРОЙКИ». Нажмите кнопку на ручке управления.
- Поверните ручку управления на значение «РЕЦЕПТЫ НАПИТКОВ». Нажмите кнопку на ручке управления.
- Поверните ручку управления на желаемый напиток (например, «ЛАТТЕ МАКИАТО»). Нажмите кнопку на ручке управления.
- Поверните ручку управления на значение «ПРОГРАММИРОВАНИЕ В ПРОЦЕССЕ ПРИГОТОВЛЕНИЯ».
- Для изменения стандартной настройки нажмите кнопку на ручке управления.

Капучино и латте макиато:

На дисплее появится индикация «STÄRKE WÄHLEN» («Выберите крепость»).

- Повернув ручку управления, выберите один из доступных уровней крепости (влево — слабее, вправо — крепче).
- Для подтверждения выбранной крепости нажмите на ручку управления.

На дисплее появится индикация «AROMA WÄHLEN» («Выберите аромат»).

- Поверните ручку управления, чтобы выбрать нужный вам аромат (пояснения по режимам аромата см. в пункте 3.4.).
- Для подтверждения выбранного аромата нажмите на ручку управления.

На дисплее выводится сообщение «ПОДОЖДИТЕ». Машина начинает разогрев и приготовление.

Латте макиато и теплое молоко:

Сначала готовится молоко.

На дисплее выводится сообщение «ОСТАНОВИТЬ ПРИГОТОВЛЕНИЕ МОЛОКА?».

- Нажмите кнопку на ручке управления, когда нужный объем молока будет приготовлен.

Все напитки с молоком:

Затем готовится пена.

На дисплее выводится сообщение «ОСТАНОВИТЬ ПРИГОТОВЛЕНИЕ ПЕНЫ?».

- Нажмите кнопку на ручке управления, когда нужный объем пены будет приготовлен.

Капучино и латте макиато:

Затем готовится кофе.

На дисплее выводится сообщение «ОСТАНОВИТЬ ПРИГОТОВЛЕНИЕ КОФЕ?».

→ Нажмите кнопку на ручке управления, когда нужный объем кофе будет приготовлен.

Стандартная настройка вашего напитка (например, латте макиато) теперь изменена и сохранена. На дисплее выводится короткое сообщение «РЕЦЕПТ СОЗДАН», а затем отображается главное меню с новыми стандартными настройками.

4.3.2. Ручное программирование

Стандартные настройки можно изменить вручную следующим образом.

→ Поверните ручку управления на значение «НАСТРОЙКИ». Нажмите кнопку на ручке управления.

→ Поверните ручку управления на значение «РЕЦЕПТЫ НАПИТКОВ». Нажмите кнопку на ручке управления.

→ Поверните ручку управления на желаемый напиток (например, «ЛАТТЕ МАКИАТО»). Нажмите кнопку на ручке управления.

Выбор крепости (капучино и латте макиато)

→ Поверните ручку управления в положение «STÄRKE» («Крепость»). Нажмите на ручку управления.

→ Для настройки крепости по своему желанию поверните ручку управления (влево — слабее, вправо — крепче). Для подтверждения настройки нажмите на ручку управления.

Выбор аромата (капучино и латте макиато)

→ Поверните ручку управления в положение «AROMA» («Аромат»). Нажмите на ручку управления.

→ Поверните ручку управления, чтобы выбрать нужный Вам аромат (пояснения по режимам настройки аромата см. в пункте 3.4.). Для подтверждения настройки нажмите на ручку управления.

Настройка приготовления (капучино и кофе-латте)

→ Поверните ручку управления в положение «ZUBEREITUNG» («Приготовление»). Нажмите на ручку управления.

→ Поверните ручку управления на нужный вам способ приготовления.

При настройке MILCH → KAFFEE (молоко → кофе) сначала приготавливается молоко/молочная пена, а затем кофе. При настройке KAFFEE → MILCH (кофе → молоко) сначала приготавливается кофе.


 **Совет:** попробуйте разные способы приготовления, чтобы найти свой любимый рецепт.

Для подтверждения настройки нажмите на ручку управления.

Выбор общего объема (все напитки с молоком)

→ Поверните ручку управления на значение «ОБЩИЙ ОБЪЕМ». Нажмите кнопку на ручке управления.


→ Поверните ручку управления на значение необходимого объема. Для подтверждения настройки нажмите кнопку на ручке управления.

 **Примечание:** учитывайте размер чашек или стаканов.

Выбор объема кофе (капучино и латте макиато)

→ Поверните ручку управления на значение «ОБЪЕМ КОФЕ». Нажмите кнопку на ручке управления.

→ Поверните ручку управления на значение необходимого объема. Для подтверждения настройки нажмите кнопку на ручке управления.

 **Примечание:** учитывайте размер чашек или стаканов.

Выбор объема молока (латте макиато и теплое молоко)

→ Поверните ручку управления на значение «ОБЪЕМ МОЛОКА». Нажмите кнопку на ручке управления.

→ Поверните ручку управления на значение необходимого объема. Для подтверждения настройки нажмите кнопку на ручке управления.

 **Примечание:** учитывайте размер чашек или стаканов.

Выбор объема пены (все напитки с молоком)

→ Поверните ручку управления на значение «ОБЪЕМ ПЕНЫ». Нажмите кнопку на ручке управления.

→ Поверните ручку управления на значение необходимого объема. Для подтверждения настройки нажмите кнопку на ручке управления.

 **Примечание:** учитывайте размер чашек или стаканов.


Выбор температуры (если в меню «НАСТРОЙКИ» в параметре «ТЕМПЕРАТУРА» установлено значение «ИНДИВИДУАЛЬНАЯ» согласно пункту 3.3.).

→ Поверните ручку управления на значение «ТЕМПЕРАТУРА». Нажмите кнопку на ручке управления.

→ Для выбора желаемой температуры поверните ручку управления (СРЕДНЯЯ, ВЫСОКАЯ, МАКСИМАЛЬНАЯ). Для подтверждения настройки нажмите кнопку на ручке управления.

→ Для выхода из меню поверните ручку управления на значение «EXIT». Затем нажмите кнопку на ручке управления. Или нажмите кнопку exit.

→ Нажимайте до тех пор, пока не окажетесь в главном меню.

 **Примечание:** если длительное время настройки не изменяются, то машина автоматически возвращается на первый уровень меню.

4.4. Изменение стандартных настроек для горячей воды (например, для чая)

По умолчанию установлены следующие заводские настройки для горячей воды: 150 мл.

На дисплее отображается: «150 мл».

→ Поместите чашку под дозатор (рис. 5).

→ Поверните ручку управления на значение «ГОРЯЧАЯ ВОДА». Нажмите кнопку на ручке управления.

Включится подсветка чашки. Машина начнет приготовление горячей воды со стандартными настройками.

Стандартные настройки можно изменить двумя способами:

4.4.1. Программирование в процессе приготовления

Стандартные настройки можно изменить и сохранить в процессе приготовления следующим образом.

→ Поверните ручку управления на значение «НАСТРОЙКИ». Нажмите кнопку на ручке управления.

→ Поверните ручку управления на значение «РЕЦЕПТЫ НАПИТКОВ». Нажмите кнопку на ручке управления.

→ Поверните ручку управления на значение «ГОРЯЧАЯ ВОДА». Нажмите кнопку на ручке управления.

→ Поверните ручку управления на значение «ПРОГРАММИРОВАНИЕ В ПРОЦЕССЕ ПРИГОТОВЛЕНИЯ».

→ Для изменения стандартной настройки нажмите кнопку на ручке управления.

На дисплее выводится сообщение «ПОДОЖДИТЕ». Машина начинает разогрев и приготовление.

На дисплее выводится сообщение «ОСТАНОВИТЬ ПРИГОТОВЛЕНИЕ ГОРЯЧЕЙ ВОДЫ?».

→ Нажмите кнопку на ручке управления, когда нужный объем горячей воды будет приготовлен.

Стандартная настройка изменена и сохранена. На дисплее выводится короткое сообщение «РЕЦЕПТ СОЗДАН», а затем отображается главное меню с новыми стандартными настройками.

4.4.2. Ручное программирование

Стандартные настройки можно изменить вручную следующим образом.

→ Поверните ручку управления на значение «НАСТРОЙКИ». Нажмите кнопку на ручке управления.

- Поверните ручку управления на значение «РЕЦЕПТЫ НАПИТКОВ». Нажмите кнопку на ручке управления.
- Поверните ручку управления на значение «ГОРЯЧАЯ ВОДА». Нажмите кнопку на ручке управления.

Выбор объема воды

- Поверните ручку управления на значение «ОБЪЕМ ВОДЫ». Нажмите кнопку на ручке управления.
- Для выбора объема по своему желанию поверните ручку управления (от 50 до 500 мл). Для подтверждения настройки нажмите кнопку на ручке управления.

Примечание: учитывайте размер чашек/стаканов.

Выбор температуры (если в меню «НАСТРОЙКИ» в параметре «ТЕМПЕРАТУРА» установлено значение «ИНДИВИДУАЛЬНАЯ» согласно пункту 3.3.).

- Поверните ручку управления на значение «ТЕМПЕРАТУРА». Нажмите кнопку на ручке управления.
- Для выбора желаемой температуры поверните ручку управления (СРЕДНЯЯ, ВЫСОКАЯ, МАКСИМАЛЬНАЯ). Для подтверждения настройки нажмите кнопку на ручке управления.
- Для выхода из меню поверните ручку управления на значение «EXIT». Затем нажмите кнопку на ручке управления. Или нажмите кнопку **exit**.
- Нажимайте до тех пор, пока не окажетесь в главном меню.

Примечание: если длительное время настройки не изменяются, то машина автоматически возвращается в главное меню.

4.5. Индивидуальное программирование «Мой кофе»

Машина позволяет приготовить любой вид кофе по собственному вкусу для максимум 9 человек.

По умолчанию напиток «MEIN KAFFEE» («Мой кофе») настроен на параметры без молока: крепость обычная, объем — 120 мл, режим аромата 2.

На дисплее отображается: «ooo 120 мл ll».

Стандартные настройки можно изменить вручную следующим образом.

- Поверните ручку управления на значение «НАСТРОЙКИ». Нажмите кнопку на ручке управления.
- Поверните ручку управления на значение «РЕЦЕПТЫ НАПИТКОВ». Нажмите кнопку на ручке управления.
- Поверните ручку управления на значение «МОЙ КОФЕ». Нажмите кнопку на ручке управления.

Теперь можно изменить имеющийся рецепт или создать новый.

4.5.1. Изменение рецепта

- Поверните ручку управления на значение «ИЗМЕНИТЬ». Нажмите кнопку на ручке управления.
- Поверните ручку управления на рецепт, который требуется изменить. По умолчанию задан только один рецепт «МОЙ КОФЕ». Нажмите кнопку на ручке управления.

В пункте «ИЗМЕНИТЬ РЕЦЕПТ» измените настройки, как описано в пунктах с 4.2 по 4.4.

В пункте «ИЗМЕНИТЬ НАЗВАНИЕ» можно для каждого рецепта выбрать собственное название (например, по членам семьи).

- Поверните ручку управления на требуемую букву или символ. Для ввода выбранной буквы или символа нажмите кнопку на ручке управления.
- Повторите этот шаг для ввода полного названия рецепта.
- Поверните ручку управления на «ВЫБРАТЬ СИМВОЛ» (третий с конца значок в нижней строке), чтобы назначить своему рецепту символ, отображаемый на дисплее. Нажмите кнопку на ручке управления.
- Поверните ручку управления на выбранный символ. Нажмите кнопку на ручке управления.
- Чтобы завершить и подтвердить ввод, поверните ручку управления на «ПОДТВЕРДИТЬ» (второй с конца значок в нижней строке). Нажмите кнопку на ручке управления.

Удалить выбранный рецепт можно с помощью опции «УДАЛИТЬ».

4.5.2. Создание нового рецепта

- Поверните ручку управления на значение «ДОБАВИТЬ». Нажмите кнопку на ручке управления.
- Поверните ручку управления на выбранный напиток. Нажмите кнопку на ручке управления.

Машина скопирует настройки главного меню в выбранный напиток.

Теперь рецепт можно изменить, как описано в пунктах с 4.2 по 4.4, а также присвоить ему собственное название (например, по членам семьи), как описано в пункте 4.5.1.

4.6. Настройка кофемолки

Предупреждение: настройки кофемолки разрешено изменять только в процессе помола кофе.

Вы можете выбрать разные степени помола кофейных зерен в зависимости от вида обжарки зерен. Рекомендуется использовать средние настройки, которые установлены по умолчанию.

Для изменения уровня помола выполните следующее:

- Откройте сервисную дверцу с правой стороны машины (рис. 1/L).
- Регулятор степени помола расположен в правом верхнем углу (рис. 9).
- Поместите чашку под дозатор.
- Поверните ручку управления на пункт «ЭСПРЕССО» главного меню. Нажмите кнопку на ручке управления.
- **Во время работы кофемолки** установите необходимый уровень помола при помощи регулятора (рис. 9).

Чем меньше размер точки на регуляторе, тем мельче помол кофе. Помните следующее:

- легкая обжарка требует более мелкого помола (регулятор влево);
- сильная обжарка требует более грубого помола (регулятор вправо).

Попробуйте разные настройки, чтобы найти вариант, оптимально соответствующий вашему вкусу.

- Закройте дверцу и убедитесь, что выступы на задней стенке вошли в соответствующие пазы. Прижмите сервисную дверцу до щелчка.

4.7. Использование предварительно смолотого кофе (например, для кофе без кофеина)

- Откройте крышку с правой стороны машины (рис. 1/G).
- Откройте крышку отделения для молотого кофе (рис. 1/M).

На дисплее выводится сообщение «ДОБАВЬТЕ МОЛОТЫЙ КОФЕ».

- Насыпьте одну мерную ложку молотого кофе без верха и снова закройте обе крышки. На дисплее появится сообщение «МОЛОТЫЙ КОФЕ ГОТОВ».
- Поместите чашку под дозатор (рис. 5).
- В главном меню поверните ручку управления на выбранный напиток.
- Нажимайте кнопку **>**, пока не замигает надпись «мл».
- При мигающей надписи «мл» поверните ручку управления на необходимое значение.
- Чтобы активировать настройки, нажмите кнопку **exit** или немного подождите.
- Чтобы начать процесс приготовления, нажмите кнопку на ручке управления.

Примечание: если приготовление было начато по ошибке или слишком рано, вы можете изменить объем также в процессе приготовления.

- При мигающей надписи «мл» поверните ручку управления на необходимое значение.
- Для отмены процесса приготовления нажмите кнопку **exit** (рис. 1/D).

ⓘ **Примечание:** если вы ошибочно открыли крышку отделения для молотого кофе или после добавления молотого кофе не нажали кнопку на ручке управления, машина произведет промывку через дозатор (рис. 1/Е) примерно через одну минуту после закрытия крышки, а затем снова станет доступной для использования.

⚠ **Предупреждение:** отделение для молотого кофе не является контейнером для хранения кофейного порошка! Поэтому никогда не засыпайте в отделение больше одной порции кофе и используйте только свежемолотый или хранящийся в вакуумной упаковке кофе. Запрещается использовать растворимый кофе!

5. Очистка и уход

Для некоторых перечисленных ниже действий по очистке и уходу машина NIVONA выводит на дисплей соответствующие запросы (напр., «BITTE AUFSCHÄUMER SPÜLEN» («Промойте капучинатор»)).

→ При появлении такого запроса по очистке или уходу поверните ручку управления в положение «символ руки с поднятым вверх указательным пальцем», если настроены большие символы; при настройке на малые символы поворачивайте ручку управления до тех пор, пока в основном меню не появится запрос об уходе. Затем нажмите на ручку управления.

Машина начнет соответствующий процесс очистки или ухода и будет давать указания по выполнению последующих действий.

→ Следуйте указаниям на дисплее. В случае сомнений руководствуйтесь подробными инструкциями в пунктах 5.1. - 5.9 ниже.

5.1. Промывка капучинатора

⚠ **Предупреждение:** запрещается прерывать программу после запуска!

Капучинатор следует промывать после каждого приготовления напитка с молоком, однако не позднее, чем после появления соответствующего сообщения на дисплее. Для этого выполните следующее:

- Поверните ручку управления на значение «УХОД». Нажмите кнопку на ручке управления.
- Поверните ручку управления на значение «ПРОМЫВКА КАПУЧИНАТОРА». Нажмите кнопку на ручке управления.

На дисплее появится сообщение «ПРИСОЕДИНИТЕ ТРУБКУ К ДОЗАТОРУ И ОПУСТИТЕ ДРУГОЙ КОНЕЦ В ПОДДОН».

- Присоедините один конец трубки, входящей в комплект поставки, к регулируемому по высоте дозатору кофе (рис. 7).
- Другой конец трубки опустите в поддон, расположенный сзади справа (рис. 10).
- Поместите достаточно большую емкость (мин. 0,5 л) под регулируемый по высоте дозатор.
- Нажмите кнопку на ручке управления.

На дисплее появится сообщение «ПРОМЫВКА КАПУЧИНАТОРА, НЕ УБИРАЙТЕ ТРУБКУ». Машина начнет процесс промывки. По завершении цикла промывки машина нагреется и будет снова готова к использованию. На дисплее будет выведено главное меню.

5.2. Промывка системы

Следует периодически выполнять промывку системы. Для этого выполните следующее:

- Поверните ручку управления на значение «УХОД». Нажмите кнопку на ручке управления.
- Поверните ручку управления на значение «ПРОМЫВКА СИСТЕМЫ». Нажмите кнопку на ручке управления.

На дисплее выводится сообщение «ПРОМЫВКА СИСТЕМЫ».

По завершении цикла промывки машина разогреется и будет снова готова к использованию. На дисплее будет выведено главное меню.

5.3. Очистка капучинатора

⚠ **Предупреждение:** запрещается прерывать программу после запуска!

ⓘ **Примечание:** когда машине потребуется очистка, на дисплее появится сообщение «ОЧИСТИТЕ КАПУЧИНАТОР».

Для этого выполните следующее:

- Поверните ручку управления на значение «УХОД». Нажмите кнопку на ручке управления.
- Поверните ручку управления на значение «ОЧИСТКА КАПУЧИНАТОРА».

На дисплее отображается сначала «ОПОРОЖНИТЕ ПОДДОНЫ», а затем «НАПОЛНИТЕ РЕЗЕРВУАР ДЛЯ ВОДЫ».

- Извлеките поддон для сбора капель и лоток для использованного кофе (рис. 1/N и 1/O) и опорожните их.
- При необходимости заполните резервуар для воды свежей водой, затем сначала установите на место резервуар, затем поддон для сбора капель и лоток для использованного кофе.

На дисплее появится сообщение «ПРИСОЕДИНИТЕ ТРУБКУ К ДОЗАТОРУ И ОПУСТИТЕ ДРУГОЙ КОНЕЦ В ЕМКОСТЬ С ЧИСТЯЩИМ СРЕДСТВОМ».

- Присоедините один конец трубки к регулируемому по высоте дозатору кофе (рис. 7).
- Добавьте немного чистящего средства (можно приобрести как специальный аксессуар, см. пункт 8) и воды в емкость общим объемом минимум 0,3 л. Используйте пропорции, указанные производителем чистящего средства.
- Опустите другой конец трубки в чистящий раствор.
- Поместите достаточно большую емкость (мин. 0,5 л) под регулируемый по высоте дозатор кофе.
- Нажмите кнопку на ручке управления.

На дисплее выводится сообщение «НАЧАТЬ ОЧИСТКУ».

→ Нажмите кнопку на ручке управления.

Машина начнет процесс очистки. На дисплее появится сообщение «ОЧИСТКА КАПУЧИНАТОРА, НЕ УБИРАЙТЕ ТРУБКУ».

Вскоре на дисплее отобразится «ПРИСОЕДИНИТЕ ТРУБКУ К ДОЗАТОРУ И ОПУСТИТЕ ДРУГОЙ КОНЕЦ В ПОДДОН».

- Присоедините один конец трубки к регулируемому по высоте дозатору кофе (рис. 7). Другой конец трубки опустите в поддон для сбора капель, расположенный сзади справа (рис. 10).
- Нажмите кнопку на ручке управления.

На дисплее появится сообщение «ПРОМЫВКА КАПУЧИНАТОРА, НЕ УБИРАЙТЕ ТРУБКУ».

По завершении цикла очистки машина нагреется и будет снова готова к использованию.

- Опорожните поддон для сбора капель и лоток для использованного кофе (рис. 1/N и 1/O) и в чистом виде установите их на место.

На дисплее будет выведено главное меню.

5.4. Очистка системы

ⓘ **Примечание:** когда машине потребуется очистка, на дисплее появится сообщение «ОЧИСТИТЕ СИСТЕМУ». Машина может и далее использоваться для приготовления напитков. Однако рекомендуется запустить программу очистки как можно скорее, в противном случае гарантийные обязательства станут недействительными.

⚠ **Предупреждение:** запрещается прерывать программу очистки после запуска. Чистящую таблетку следует опустить только после того, как появится соответствующее сообщение.

- Поверните ручку управления на значение «УХОД». Нажмите кнопку на ручке управления.

→ Поверните ручку управления на значение «ОЧИСТКА СИСТЕМЫ». Нажмите кнопку на ручке управления.

На дисплее отобразится сначала «ОПОРОЖНИТЕ ПОДДОНЫ», а затем «НАПОЛНИТЕ РЕЗЕРВУАР ДЛЯ ВОДЫ».

- Извлеките поддон для сбора капель и лоток для использованного кофе (рис. 1/N и 1/O) и опорожните их.
- При необходимости заполните резервуар для воды свежей водой, затем сначала установите на место резервуар, затем поддон для сбора капель и лоток для использованного кофе.

Машина дважды произведет промывку. На дисплее выводится сообщение «ПРОМЫВКА СИСТЕМЫ».

На дисплее появится «ОПУСТИТЕ ЧИСТЯЩУЮ ТАБЛЕТКУ В ОТДЕЛЕНИЕ ДЛЯ МОЛОТОГО КОФЕ».

- Поместите достаточно большую емкость (мин. 0,5 л) под дозатор (рис. 1/E).
- Откройте крышку с правой стороны машины (рис. 1/G).
- Откройте крышку отделения для молотого кофе (рис. 1/M).
- Опустите чистящую таблетку в отделение для молотого кофе, а затем закройте обе крышки.

На дисплее выводится сообщение «НАЧАТЬ ОЧИСТКУ».

→ Нажмите кнопку на ручке управления.

Машина начнет процесс очистки. На дисплее выводится сообщение «ОЧИСТКА СИСТЕМЫ». Очистка выполняется автоматически и длится около 10 минут.

i **Примечание:** если в процессе очистки на дисплее будут появляться инструкции, их следует выполнять. После этого машина автоматически продолжит цикл очистки.

По завершении цикла очистки на дисплее отображается «ОПОРОЖНИТЕ ПОДДОНЫ».

- Опорожните поддон для сбора капель и лоток для использованного кофе (рис. 1/N и 1/O) и в чистом виде установите их на место.
- При необходимости снова наполните резервуар свежей водой.

Машина производит промывку, затем нагревается и снова готова к использованию. На дисплее будет выведено главное меню.

5.5. Удаление накипи

Когда машина нуждается в удалении накипи, на дисплее появляется сообщение «УДАЛИТЕ НАКИПЬ».

Программу удаления накипи можно также в любое время запустить вручную.

⚠ Предупреждение: в процессе удаления накипи следует в точности соблюдать последовательность действий, описанную ниже! Машина может и далее использоваться для приготовления напитков. Однако рекомендуется запустить программу удаления накипи как можно скорее. В противном случае гарантийные обязательства могут оказаться недействительными.

⚠ Предупреждение: запрещается прерывать программу удаления накипи после запуска. Запрещается использовать для удаления накипи уксус или вещества на основе уксуса. Используйте стандартные жидкие продукты, имеющиеся в продаже в специализированных магазинах и рекомендуемые для полностью автоматических кофе-центров.

⚠ Предупреждение: перед запуском программы удаления накипи необходимо извлечь фильтр из резервуара для воды.

- Поверните ручку управления на значение «УХОД». Нажмите кнопку на ручке управления.
- Поверните ручку управления на значение «УДАЛЕНИЕ НАКИПИ». Нажмите кнопку на ручке управления.

На дисплее выводится сообщение «ОПОРОЖНИТЕ ПОДДОНЫ».

→ Извлеките поддон для сбора капель и лоток для использованного кофе (рис. 1/N и 1/O) и опорожните их.

→ Установите поддон для сбора капель и лоток для использованного кофе обратно в машину.

На дисплее выводится сообщение «ИЗВЛЕКИТЕ РЕЗЕРВУАР ДЛЯ ВОДЫ».

→ Извлеките резервуар для воды.

На дисплее отобразится сначала «ЗАПОЛНИТЕ РЕЗЕРВУАР ДЛЯ ВОДЫ ДО ОТМЕТКИ 0,5 Л», а затем «ДОБАВЬТЕ СРЕДСТВО ДЛЯ УДАЛЕНИЯ НАКИПИ В РЕЗЕРВУАР».

→ Снимите фильтр. Заполните резервуар свежей водой до отметки 0,5 л и снова установите его в машину.

⚠ Предупреждение: сначала заполните резервуар водой до отметки 0,5 л, а затем добавьте средство для удаления накипи, но не наоборот! Соблюдайте указания производителя средства для удаления накипи.

→ Теперь добавьте средство для удаления накипи.

На дисплее появится сообщение «ПРИСОЕДИНИТЕ ТРУБКУ К ДОЗАТОРУ И ОПУСТИТЕ ДРУГОЙ КОНЕЦ В ПОДДОН».

- Присоедините один конец трубки к регулируемому по высоте дозатору кофе (рис. 7).
- Другой конец трубки опустите в поддон, расположенный сзади справа (рис. 10).
- Нажмите кнопку на ручке управления.

На дисплее выводится сообщение «НАЧАТЬ УДАЛЕНИЕ НАКИПИ».

- Поместите достаточно большую емкость (мин. 0,5 л) по центру под дозатор (рис. 1/E).
- Нажмите кнопку на ручке управления.

Машина начнет процесс удаления накипи. На дисплее выводится сообщение «УДАЛЕНИЕ НАКИПИ В СИСТЕМЕ». Удаление накипи выполняется автоматически и длится около 30 минут. Средство для удаления накипи будет пропускаться через систему с определенными интервалами.

После очистки средством для удаления накипи на дисплее отображается «ОПОРОЖНИТЕ ПОДДОНЫ».

- Извлеките поддон для сбора капель и лоток для использованного кофе (рис. 1/N и 1/O) и опорожните их.
- Установите поддон для сбора капель и лоток для использованного кофе обратно в машину.
- Извлеките резервуар для воды. Промойте его чистой водой.
- При необходимости снова установите фильтр в резервуар для воды.
- Наполните резервуар свежей водой и установите его в машину.

На дисплее появится сообщение «ПРИСОЕДИНИТЕ ТРУБКУ К ДОЗАТОРУ И ОПУСТИТЕ ДРУГОЙ КОНЕЦ В ПОДДОН».

- Присоедините один конец трубки к регулируемому по высоте дозатору кофе (рис. 7).
- Другой конец трубки опустите в поддон, расположенный сзади справа (рис. 10).
- Поместите достаточно большую емкость (мин. 0,5 л) по центру под дозатор (рис. 1/E).
- Нажмите кнопку на ручке управления.

На дисплее выводится сообщение «ПРОМЫТЬ».

→ Для запуска процесса промывки нажмите кнопку на ручке управления.

На дисплее появится сообщение «ПРОМЫВКА СИСТЕМЫ, НЕ УБИРАЙТЕ ТРУБКУ». Начнется цикл промывки, который выполняется автоматически в течение примерно 2 минут. По завершении цикла промывки на дисплее отображается «ОПОРОЖНИТЕ ПОДДОНЫ».

→ Опорожните поддон для сбора капель и лоток для использованного кофе (рис. 1/N и 1/O) и установите их на место.

Машина нагревается и снова готова к использованию. На дисплее будет выведено главное меню.

⚠ Предупреждение: остатки средства от накипи на корпусе машины обязательно следует удалить влажной тряпкой!

5.6. Регулярная ручная очистка

ℹ Примечание: точно следуйте руководству по очистке машины, чтобы обеспечить необходимый уровень гигиены для приготовления напитков.

⚠ Предупреждение: запрещается погружать машину в воду! Запрещается использовать абразивные материалы для очистки машины.

- Вымойте корпус изнутри и снаружи мягкой влажной тряпкой.
- Опорожняйте поддон для сбора капель (рис. 1/N) и лоток для использованного кофе (рис. 1/O) сразу после того, как на дисплее отобразится соответствующее сообщение (сообщение появляется только при включенной машине!).

ℹ Примечание: во время очистки поддона для капель (рис. 1/N) убедитесь, что оба металлических контакта и области между ними на задней стороне поддона чистые и сухие! Время от времени производите очистку с использованием мыльной воды.

- Резервуар для воды необходимо ежедневно промывать и снова наполнять свежей холодной водой.

ℹ Примечание: засохшие после вспенивания остатки молока трудно удаляются.

- Поэтому регулярно производите очистку капучинатора, трубки и дозатора кофе.

ℹ Примечание: необходимо время от времени (регулярно, а лучше всего перед каждым длительным перерывом в использовании) полностью разбирать капучинатор и промывать его части под проточной чистой водой.

- Снимите решетку для капель (рис. 1/P), расположенную под регулируемым по высоте дозатором кофе.
- Потяните капучинатор вниз (рис. 11) и разберите его на части (рис. 1/R).
- Тщательно промойте разборные части капучинатора (рис. 1/R) и снова соберите их.
- Вставьте собранный капучинатор в регулируемый по высоте дозатор кофе (рис. 11).
- Установите решетку для капель обратно на место под регулируемый по высоте дозатор кофе (рис. 1/P).

ℹ Примечание: машина оснащена вращающимися роликами (рис. 1/Q). Они позволяют перемещать машину по рабочей поверхности. Благодаря этому можно очистить поверхность под машиной.

5.7. Очистка варочного блока

⚠ Предупреждение: извлекать варочный блок разрешается только после выключения машины.

⚠ Внимание: варочный блок следует мыть, напр., после каждой выполненной программы очистки, однако не реже одного раза в месяц. В противном случае гарантийные обязательства аннулируются.

При необходимости варочный блок можно снять и промыть под проточной водой. Для его очистки можно использовать только чистую холодную воду; запрещается применять какие-либо чистящие средства! По гигиеническим соображениям рекомендуется снимать и тщательно очищать варочный блок каждый раз после выполнения программы очистки (см. пункт 5.4).

- Откройте сервисную дверцу с правой стороны машины (рис. 1/L), потянув ручку вперед и вправо.
- Разблокируйте варочный блок путем нажатия на красный переключатель и поворота ручки влево до упора и щелчка (рис. 12).
- После этого осторожно извлеките варочный блок за ручку.
- Промойте варочный блок под проточной водой и дайте ему высохнуть.

- Осторожно установите варочный блок назад и заблокируйте его, нажав на красный рычаг и повернув ручку вправо до упора и щелчка.
- Закройте дверцу и убедитесь, что выступы на задней стенке вошли в соответствующие пазы. Прижмите сервисную дверцу (рис. 1/L) до щелчка.

5.8. Замена фильтра

Фильтр теряет свою эффективность после обработки примерно 50 л воды. На дисплее появится сообщение «ЗАМЕНИТЕ ФИЛЬТР».

Машина может и далее использоваться для приготовления напитков. Однако рекомендуется произвести замену фильтра сразу после появления соответствующего указания.

- Поверните ручку управления на значение «НАСТРОЙКИ». Нажмите кнопку на ручке управления.
- Поверните ручку управления на значение «ФИЛЬТР». Нажмите кнопку на ручке управления.
- Поверните ручку управления на значение «УСТАНОВИТЬ ФИЛЬТР? ДА», чтобы изменить установки машины на режим работы с фильтром.
- Опорожните резервуар для воды (рис. 1/F и 2) и при помощи сборочного инструмента на конце мерной ложки осторожно выкрутите старый фильтр из крепления в резервуаре для воды (рис. 4).
- Использованный фильтр можно выбросить в бытовые отходы.
- Нажмите кнопку на ручке управления.

На дисплее появится сообщение «УСТАНОВИТЕ ФИЛЬТР» или «ФИЛЬТР УСТАНОВЛЕН?», если фильтр уже был установлен.

- Затем осторожно прикрутите новый фильтр в место крепления в резервуаре для воды (рис. 4), используя сборочный инструмент на конце мерной ложки.

⚠ Предупреждение: не вкручивайте фильтр слишком сильно, чтобы не повредить и не погнуть его.

- Заполните резервуар свежей водой и установите его обратно в машину.
- Поместите достаточно большую емкость (мин. 0,5 л) под дозатор (рис. 1/E) и нажмите кнопку на ручке управления.

После этого производится промывка системы. На дисплее появится сообщение «ПРОМЫВКА ФИЛЬТРА».

- Дождитесь, пока вода перестанет вытекать из дозатора.

Система нагреется. Машина готова к использованию. На дисплее будет выведено главное меню.

⚠ Предупреждение: даже при нерегулярном использовании машины следует менять фильтр по крайней мере раз в два месяца. Сообщение о необходимости замены фильтра может не появиться, если машина используется редко. При помощи поворотной шайбы на индикаторе сверху фильтра укажите дату (месяц) замены фильтра.

5.9. Состояние ухода

Если машине потребуется очистка или удаление накипи, то будет сразу же выведено соответствующее сообщение.

- Поверните ручку управления на значение «УХОД». Нажмите кнопку на ручке управления.
- Поверните ручку управления на значение «СОСТОЯНИЕ УХОДА». Нажмите кнопку на ручке управления.

На дисплее отображается:

«ОЧИСТКА СИСТЕМЫ»

«ОЧИСТКА КАПУЧИНАТОРА»

«УДАЛЕНИЕ НАКИПИ»

По соответствующему штриху видно, потребуется ли в ближайшее время очистка или удаление накипи. Чем правее находится штрих, тем ближе время очистки или удаления накипи.

⚠ Предупреждение: проводите очистку и удаление накипи регулярно, но не позднее, чем после появления на дисплее соответствующего сообщения! В противном случае гарантийные обязательства могут оказаться недействительными.

6. Системные сообщения

| Сообщение | Возможные причины | Необходимые действия |
|--|---|---|
| Заполните систему | В системе нет воды | → Нажмите кнопку на ручке управления |
| | Возможно, неисправен фильтр | → Удалите или замените фильтр (см. пункт 5.8.) |
| Наполните водой | Резервуар для воды пуст | → Наполните резервуар водой |
| | Резервуар для воды отсутствует или установлен неправильно | → Установите резервуар для воды правильно (см. пункт 2.3.) |
| Насыпьте зерен | Нет кофейных зерен | → Насыпьте зерна (см. пункт 2.3.) |
| | Зерна в контейнере слиплись | → Перемешайте зерна в контейнере ложкой → Очистите контейнер для зерен тряпкой |
| Примечание: сообщение «НАСЫПЬТЕ ЗЕРЕН» исчезнет только после того, как будет сварен кофе! | | |
| Опорожните поддоны | Поддон для сбора капель и/или лоток для использованного кофе заполнены или влажные контакты | → Опорожните поддон для сбора капель и/или лоток для использованного кофе → Почистите и протрите насухо контакты |
| Отсутствуют поддоны | Поддон для сбора капель с лотком для использованного кофе отсутствует или установлен неправильно или влажные контакты | → Установите поддон для сбора капель с лотком для использованного кофе → Почистите и протрите насухо контакты |
| Требуется очистка | Необходимо запустить программу очистки системы | → Запустите программу очистки системы (см. пункт 5.4.) |
| Требуется удаление накипи | Необходимо запустить программу удаления накипи | → Запустите программу удаления накипи (см. пункт 5.5.) |
| Замените фильтр | Срок действия фильтра истек | → Замените фильтр (см. пункт 5.8.) |
| Варочный блок снят | Варочный блок установлен неправильно | → Установите правильно и зафиксируйте варочный блок (см. пункт 5.7.) |

7. Самостоятельное устранение неисправностей

| Неисправность | Возможные причины | Необходимые действия |
|--|---|---|
| Не подается горячая вода или пар | Забился носик капучинатора (рис 11.) | → Полностью разобрать и тщательно почистить капучинатор (рис. 11) |
| Мало молочной пены или слишком жидкая пена | Система забилась из-за образования накипи | → Провести удаление накипи с применением высокодозированного раствора (рис. 5.5.) |
| | Неподходящее молоко | → Использовать холодное молоко |
| Слабый напор кофе | Забился носик капучинатора (рис 11.) | → Полностью разобрать и тщательно почистить капучинатор (рис. 11) |
| | Система забилась из-за образования накипи | → Провести удаление накипи с применением высокодозированного раствора (рис. 5.5.) |
| Кофе без пенки | Слишком мелкий помол кофе | → Установить более грубый уровень помола (пункт 4.6.) |
| | Молотый кофе слишком мелкого помола | → Использовать молотый кофе более грубого помола |
| Кофе без пенки | Система забилась из-за образования накипи | → Провести удаление накипи с применением высокодозированного раствора (рис. 5.5.) |
| | Неподходящий сорт кофе | → Использовать другой сорт кофе |
| | Несвежие зерна | → Использовать свежие зерна |
| Кофемолка производит громкий шум | Настройки кофемолки не соответствуют используемым кофейным зернам | → Отрегулировать настройки кофемолки |
| | Посторонние предметы в кофемолке, например, маленькие камешки | → Позвонить в службу сервисного обслуживания, до решения проблемы использовать предварительно смолотый кофе |
| На дисплее отображается ошибка 8, телефон службы сервисного обслуживания | Заклинивание варочного блока | → Снять и почистить варочный блок (см. пункт 5.7.) |

Если вам не удалось устранить неисправности, обязательно обратитесь в службу сервиса. Если на дисплее появилось сообщение Error/Service-Tel «Ошибка/ Телефон сервиса», пожалуйста, запомните или запишите код.

8. Запасные части и аксессуары

Фильтрующий элемент NIRF 700:

Новый фильтрующий элемент можно приобрести в специализированном магазине или заказать в нашем Центре сервисного обслуживания.

Чистящие таблетки NIRT 701:

Чистящие таблетки можно приобрести в специализированном магазине или заказать в нашем Центре сервисного обслуживания.

Средство для удаления накипи NIRK 703:

Средство для удаления накипи можно приобрести в специализированном магазине или заказать в нашем Центре сервисного обслуживания.

Специальное средство для удаления остатков молока NICC 705:

Специальное средство для удаления остатков молока можно приобрести в специализированном магазине или заказать в нашем Центре сервисного обслуживания.

Охладитель для молока NICT 500:

Высококачественный термос из нержавеющей стали сохраняет молоко свежим и холодным в течение длительного времени, обеспечивая, таким образом, оптимальное вспенивание.

Контейнер для молока NIMC 1000:

Контейнер для молока изготовлен из прозрачной пластмассы, что позволяет визуально следить за уровнем наполнения молока.

Трубка для молока NIMA 330:

Три запасные трубки для всех моделей NIVONA с капучинатором OneTouch Spumatore.

9. Сервисное обслуживание, гарантия, экологичность

Сервисное обслуживание

Продукция NIVONA отвечает самым высоким стандартам качества. В случае возникновения каких-либо вопросов, связанных с эксплуатацией машины, свяжитесь с нами. Только при вашей поддержке мы сможем и дальше совершенствовать нашу продукцию, чтобы она полностью соответствовала вашим требованиям.

Выпуск пара из машины

Для отправки машины в случае дефекта необходимо сначала выпустить пар, как описано ниже, чтобы в системе не осталось воды:

- Включите машину с помощью главного выключателя (рис. 1/Н).
- Сначала следуйте инструкциям на дисплее.
- Поверните ручку управления на пункт «УХОД» главного меню. Нажмите кнопку на ручке управления.
- Поверните ручку управления на значение «ВЫПУСК ПАРА ИЗ СИСТЕМЫ». Нажмите кнопку на ручке управления.

На дисплее выводится сообщение «ИЗВЛЕКИТЕ РЕЗЕРВУАР ДЛЯ ВОДЫ».

- Извлеките резервуар для воды (рис. 2).

На дисплее появится сообщение «ПРИСОЕДИНИТЕ ТРУБКУ К ДОЗАТОРУ И ОПУСТИТЕ ДРУГОЙ КОНЕЦ В ПОДДОН».

- Присоедините один конец трубки к регулируемому по высоте дозатору кофе (рис. 7).
- Другой конец трубки опустите в поддон, расположенный сзади справа (рис. 10).
- Поместите достаточно большую емкость (мин. 0,5 л) по центру под дозатор (рис. 1/Е).

- Нажмите кнопку на ручке управления.

На дисплее появится сообщение «ВЫПУСК ПАРА, НЕ УБИРАЙТЕ ТРУБКУ».

Машина выпустит пар и автоматически выключится.

- Извлеките поддон для сбора капель и лоток для использованного кофе (рис. 1/Н и 1/О) и опорожните их.
- Установите пустой резервуар для воды, поддон для сбора капель и лоток для использованного кофе обратно в машину.

Машина готова к отправке.

ⓘ Примечание: бережно упакуйте машину. Лучше всего использовать оригинальную упаковку. Гарантия не распространяется на повреждения, полученные во время транспортировки прибора.

Условия предоставления гарантии и сервисного обслуживания

Тщательно ознакомьтесь с условиями предоставления гарантии и сервисного обслуживания, содержащимися в прилагаемой памятке.

Использованные фильтры утилизируются как бытовые отходы.

Утилизация машины и упаковки

Сохраните оригинальную упаковку машины. Она может быть использована для отправки машины на гарантийное обслуживание.

Отслужившие электрические и электронные приборы часто содержат ценные и / или вредные вещества, которые запрещено утилизировать с бытовыми отходами. При неправильной утилизации они могут быть опасны для здоровья людей или для окружающей среды. Никогда не выбрасывайте отслужившие приборы в бытовые отходы. Сдавайте их в сборные пункты по возврату и утилизации отслуживших электрических и электронных приборов.

Более подробную информацию можно получить в муниципальных органах, коммунальной службе или в специализированном магазине, в котором была приобретена машина.

10. Технические характеристики

Напряжение 220 – 240 В пер. тока, 50/60 Гц

Мощность 1465 Вт

NIVONA Apparate GmbH

Südwestpark 49

D-90449 Nürnberg

www.nivona.com

© 2018 by NIVONA