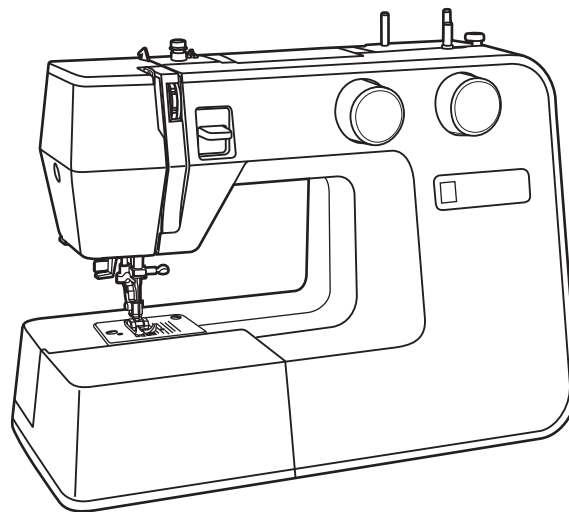


AURORA



**Руководство по эксплуатации
бытовой швейной машины**

ВАЖНЫЕ ИНСТРУКЦИИ ПО БЕЗОПАСНОСТИ

При использовании электроприборов всегда следует соблюдать основные правила техники безопасности, в том числе следующие. Перед использованием швейной машины прочтите все инструкции.

ОПАСНО - Чтобы снизить риск поражения электрическим током:

1. Прибор никогда не следует оставлять без присмотра, когда он включен в сеть.
2. Всегда отключайте прибор от электрической сети сразу после использования и перед очисткой.

ПРЕДУПРЕЖДЕНИЕ - Чтобы снизить риск ожога, поражения электрическим током и травмы:

1. Внимательно прочтите руководство, прежде чем использовать машину.
2. Храните и руководство в подходящем месте, вблизи машины и в случае передачи машины третьему лицу к машине руководство.
3. Эксплуатируйте машину только в сухом месте.
4. Никогда не оставляйте машину без присмотра с детьми или пожилыми людьми, которые могут быть не в состоянии оценить риск.
5. Машина может использоваться детьми в возрасте от 8 лет и старше и лицами с ограниченными физическими или умственными способностями или нехваткой опыта и знаний, если они находятся под контролем или проинструктированы относительно использования машины безопасным способом и понимают связанные с ним опасности.
6. Дети не должны играть с машиной.
7. Очистка и обслуживание, выполняемое пользователем не должны производиться детьми без присмотра.
8. Всегда выключайте машину, когда выполняете подготовительные операции (замена иглы, заправка нити, замена прижимной лапки.).
9. Всегда отключайте машину перед выполнением технического обслуживания (смазка, очистка).
10. Всегда отключайте машину, если вы оставите ее без присмотра, чтобы избежать травм в результате

ее непреднамеренного включения.

11. Не используйте машину, если она влажная или находится во влажной среде.
12. Никогда не тяните за шнур, всегда отключайте машину, взявшись за вилку.
13. Если светодиодная лампа повреждена или сломана, ее замену должен выполнять квалифицированный специалист.
14. Никогда ничего не ставьте на педаль.
15. Никогда не используйте машину, если вентиляционные отверстия закрыты. Содержите вентиляционные отверстия машины и ножную педаль в чистоте, очищайте педаль от пыли.
16. Машина может быть использована только с педалями типов KD-1902, FC-1902 (110-120V) / KD-2902, FC-2902A, FC-2902C, FC-2902D (220-240V) / 4C-316B (110-125V) / 4C-316C (127V) / 4C-326C (220V) / 4C-326G (230V) / 4C-336G (240V) / 4C-336G (220-240V).
17. Шнур ножной педали отдельно заменить нельзя. В случае его повреждения следует заменить всю педаль.
18. Уровень звукового давления при нормальной работе составляет менее 75дБ(А).
19. Не выбрасывайте электроприборы как несортированные бытовые отходы, отправляйте их на специальные пункты сбора.
20. Обратитесь в местные органы власти за информацией о порядке сбора таких отходов.
21. Если электроприборы просто вывозятся на свалки, опасные вещества могут просочиться в грунтовые воды и попасть в пищевую цепочку, причиняя вред здоровью.
22. При замене старых приборов новыми, розничный продавец по закону обязан бесплатно забрать старый прибор для утилизации.
23. Машина не должна использоваться людьми (включая детей) с ограниченными физическими или умственными способностями, или недостатком опыта и знаний, если они не находятся под контролем или не проинструктированы.

СОХРАНИТЕ ЭТИ ИНСТРУКЦИИ

Эта швейная машина предназначена только для бытового использования.

Поздравляем:

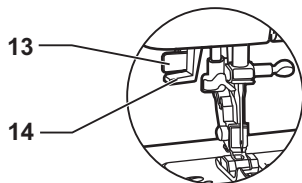
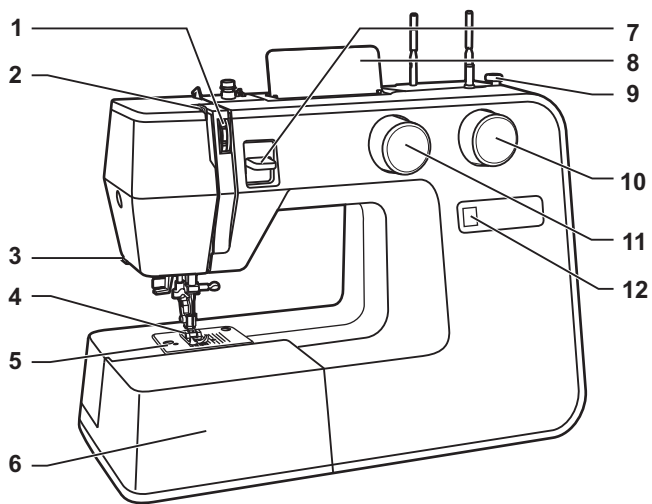
Как владелец новой швейной машины вы сможете оценить точность и качество шитья материалов всех типов, от нескольких слоев джинсовой ткани до тонкого шелка.

Ваша швейная машина отличается чрезвычайной простотой и легкостью в использовании. Для вашей безопасности и, чтобы вы смогли в полной мере использовать преимущества этой машины, рекомендуем внимательно прочитать настоящее руководство.

Мы можем предположить, что перед тем как приступить к эксплуатации, шаг за шагом изучив руководство, вы откроете для себя многие особенности и преимущества этой машины.

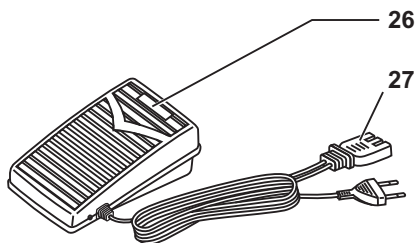
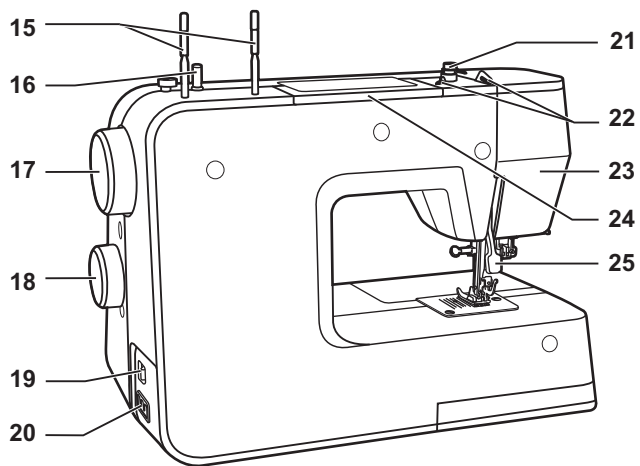
Содержание

Основные сведения	
Части машины	5
Подключение к электросети	6
Двухступенчатый подъемник прижимной лапки	7
Принадлежности	7
Подготовка машины к работе	
Установка катушечных стержней	8
Намотка шпульки	9
Установка шпульки	9
Натяжение нити	10
Заправка верхней нити	10
Автоматический нитевдеватель (опция)	11
Вытягивание шпульной нити	11
Шитье	
Выбор типа строчки	12
Пластинка с типами строчки	12
Регулятор ширины строчки и регулятор длины стежка	13
Шитье прямой строчки	14
Реверсивная строчка/Снятие изделия/Обрезка нити	14
Выбор эластичной строчки	14
Потайной подшивочный стежок	15
Обметывание пуговичных петель за 1 шаг	16
Обметывание пуговичных петель за 4 шага	17
Пришивание пуговиц	18
Вшивание молнии	19
Общие сведения	
Снятие и установка вставного швейного столика	19
Замена прижимной лапки	20
Таблица сочетаний иглы нити и ткани	20
Штопальная пластинка	21
Техобслуживание и поиск и устранение неисправностей	
Установка иглы	22
Техническое обслуживание	22
Поиск и устранение неисправностей	23



Части машины

1. Регулятор натяжения нити
2. Рычаг нитепритягивателя
3. Устройство обрезки нити
4. Прижимная лапка
5. Игольная пластинка
6. Платформа и отсек для хранения принадлежностей
7. Рычаг реверса направления строчки
8. Табличка с типами строчки
9. Ограничитель намотки шпульки
10. Регулятор длины стежка
11. Регулятор ширины строчки
(для моделей Style 7, Style 90)
12. Дисплей типа строчки
13. Рычаг обметки петли за 1 шаг
(для моделей Style 50, Style 70, Style 90)
14. Устройство для автоматической заправки нити
(для моделей Style 50, Style 70, Style 90)



Части машины

- 15. Катущечный стержень
- 16. Шпиндель намотки шпульки
- 17. Маховик
- 18. Селектор выбора строчки
- 19. Сетевой выключатель
- 20. Сетевая розетка
- 21. Нитенаправитель намотки шпули
- 22. Нитеводитель
- 23. Фронтальная пластинка
- 24. Ручка
- 25. Подъемник прижимной лапки
- 26. Ножная педаль
- 27. Сетевой шнур

Подключение к электросети

Внимание:

Когда машина не используется, вынимайте сетевой шнур из розетки

В случае сомнений обратитесь по поводу подключения машины к электросети к квалифицированному электрику.

Подключите машину к электросети, как показано на иллюстрации (1)

Эта машина снабжена поляризованной вилкой сетевого шнура, для которой требуется соответствующая поляризованная сетевая розетка (2)

Подсветка

Нажмите выключатель (A) в положение "I", чтобы включить питание и подсветку.

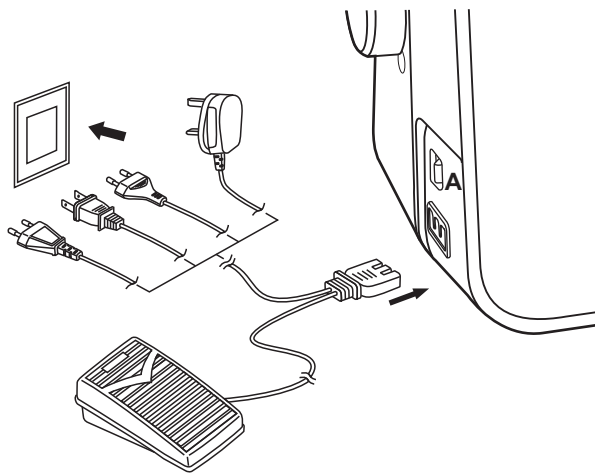
Ножная педаль

Ножная педаль служит для регулирования скорости шитья

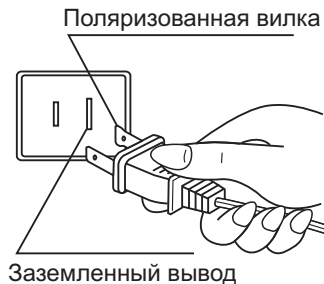
ВАЖНОЕ ЗАМЕЧАНИЕ

Прибор с поляризованной вилкой сетевого шнура (одно лезвие шире, чем другое). В целях обеспечения безопасности эта вилка может быть вставлена в поляризованную розетку только одним способом. Если она не вставляется, переверните вилку. Если вилка не соответствует вашей розетке, обратитесь к квалифицированному электрику. Никакие модификации вилки не допускаются.

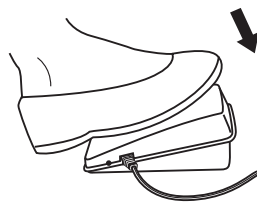
1

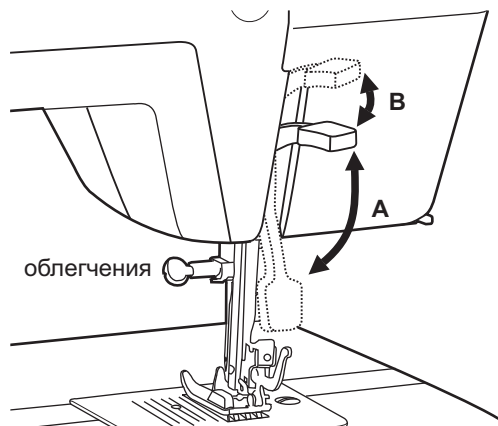


2



3

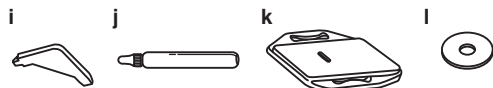
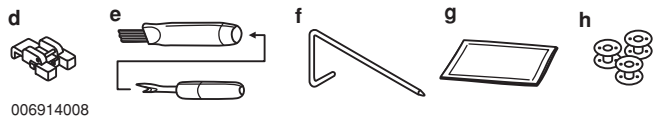
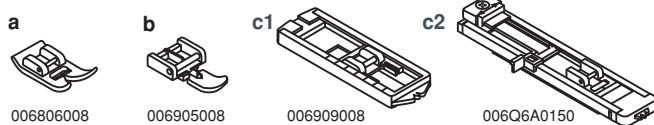




Двухступенчатый подъемник прижимной лапки

Подъемник служит для подъема и опускания прижимной лапки

При прошивании нескольких слоев ткани или толстого материала прижимная лапка может быть поднята во второе положение (В) для позиционирования изделия.

1**2**

Принадлежности

Принадлежности хранятся в специальном отсеке

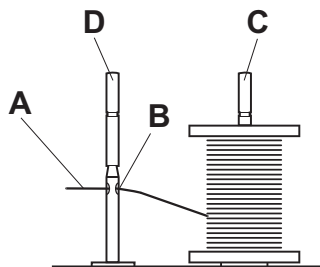
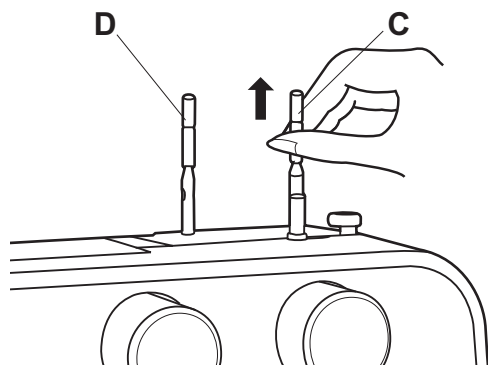
Стандартные принадлежности (1)

- a. Универсальная прижимная лапка
- b. Лапка для вшивания "молнии"
- c1. Лапка для обметки петель (для моделей Style 3/5/7)
- c2. Лапка для обметки петель (для моделей Style 50/70/90)
- d. Лапка для пришивания пуговиц
- e. Вспарыватель/кисточка
- f. Направляющая для обметки края выстигивания
- g. Упаковка игл
- h. Шпулька (3 шт.)
- i. Отвертка
- j. Смазочное масло
- k. Пластика для штопанья
- l. Фетровая прокладка катушечного стержня

Дополнительные принадлежности (2)

Дополнительные принадлежности не поставляются с машиной, вы можете приобрести их у своего местного дилера

- m. Лапка для вышивания гладью
- n. Лапка для обметки края
- o. Подрубочная лапка
- p. Лапка для вышивки шнуром
- q. Лапка для потайного стежка
- r. Лапка для вышивания
- s. Сборочная лапка
- t. Лапка для выстигивания
- u. Шагающая лапка
- v. Сдвоенная игла

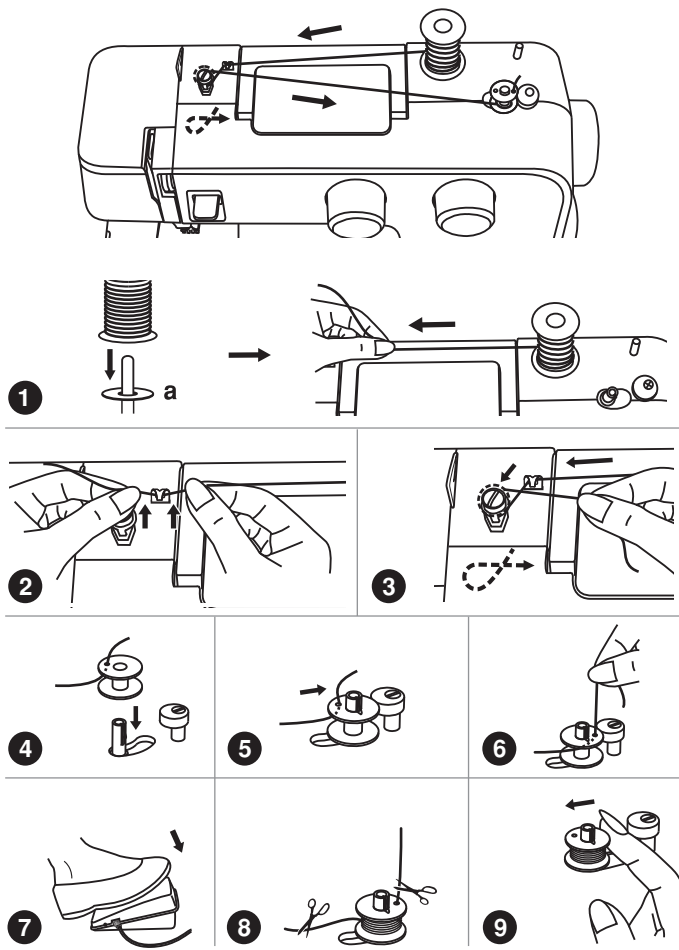


Установка катушечных стержней

Катушечные стержни (С, D) служат для удержания катушек на месте во время подачи нити в машину. Чтобы использовать катушечные стержни, поднимите их. Для хранения машины стержни следует опустить.

ВНИМАНИЕ:

Если вы используете нить, которая имеет тенденцию обертываться вокруг катушечного стержня, наденьте катушку на стержень (С) и проведите ее через отверстие (В) в катушечном стержне (D). Отверстие (В) должно быть направлено в сторону катушки с нитью.

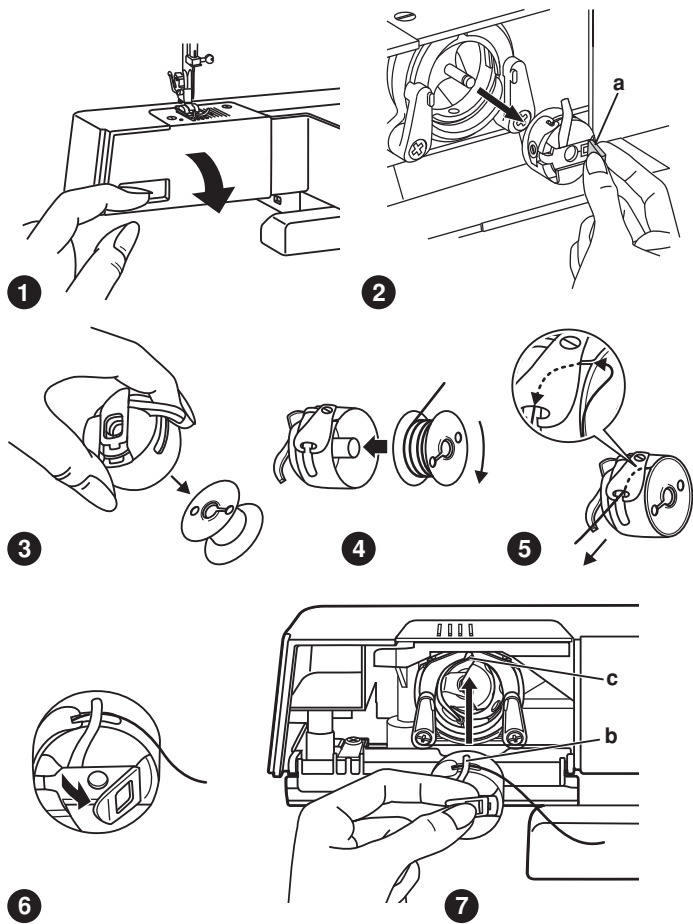


Намотка шпульки

- Установите на катушечный стержень фетровую прокладку (а) и катушку с нитью (1)
- Проведите нить через направляющую (2)
- Обведите нить вокруг натяжительных дисков намоточного устройства (3)
- Заправьте нить в шпульку, как показано на рисунке, и установите шпульку на шпиндель (4)
- Сдвиньте шпиндель вправо (5)
- Удерживайте конец нити (6)
- Нажмите педаль (7)
- Отпустите педаль после того, как шпулька сделает несколько оборотов. Отпустите нить и обрежьте ее как можно ближе к шпульке. Нажмите педаль еще раз. После того, как шпулька заполнится нитью, она будет вращаться медленно. Отпустите педаль и обрежьте нить. (8)
- Сдвиньте шпиндель влево и снимите шпульку. (9)

Обратите внимание:

Когда шпиндель намоточного устройства находится в положении "намотка шпульки", машина не может выполнять шитье, и ее маховик не вращается. Чтобы начать шить, сдвиньте шпиндель влево (положение шитья).



Установка шпульки

Внимание:

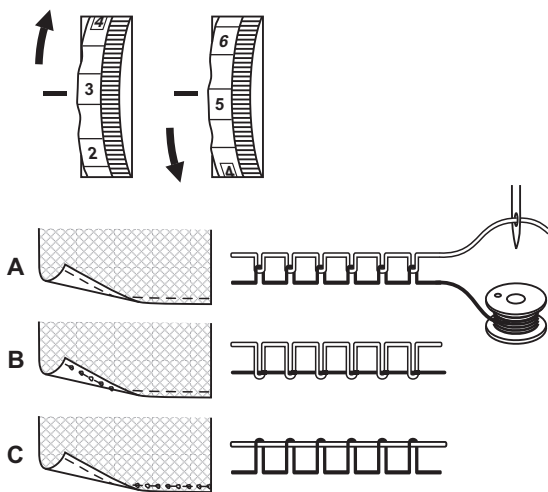
Перед установкой или извлечением шпульки выключите выключатель питания (положение "0").

При установке или снятии шпульки игла должна быть полностью поднята.

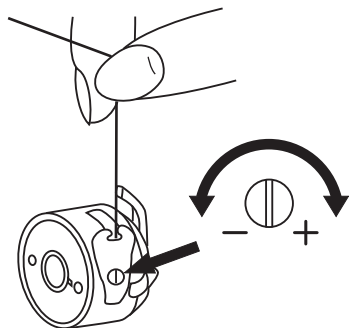
- Снимите швейный столик и откройте откидную крышку. (1)
- Вытащите шпульный колпачок с помощью шарнирной защелки (А). (2)
- Выньте шпульку из шпульного колпачка. (3)
- Держите шпульный колпачок одной рукой. Вставьте шпульку таким образом, чтобы нить проходила направлении по часовой стрелке (как показано стрелкой). (4)
- Протяните нить через прорезь и под пальцем. (5) Оставьте 15 см нити.
- Возьмите шпульный колпачок за шарнирную защелку. (6)
- Убедитесь в том, выступ шпульного колпачка (b) входит в выемку (c) в верхней части дорожки как показано на рисунке (7).

Внимание:

Если шпульный колпачок установлен неправильно машину, он сразу выпадет из челнока после начала шитья.



1



2

Натяжение нити

Натяжение верхней нити (1)

Начальная настройка натяжения верхней нити: "4".

Для увеличения натяжения поверните диск к следующему более высокому числу. Чтобы уменьшить натяжение, поверните диск к следующему более низкому числу.

- A. Нормальное натяжение верхней нити
- B. Слабое натяжение верхней нити
- C. Слишком большое натяжение верхней нити

Натяжение нижней нити (2)

Внимание:

Натяжение нижней нити отрегулировано на заводе, поэтому никаких изменений не требуется.

Чтобы проверить натяжение нижней нити, установите полную шпульку в шпульный колпачок. Возьмитесь за нить и подвесьте на ней.

Если натяжение отрегулировано правильно, нить при легком качании колпачка разматывается на 5 до 10 см. и остановится. Если нить разматывается до конца, это означает, что натяжение слабое.

Если натяжение слишком большое, нить почти не разматывается или не разматывается вообще. Отрегулируйте натяжение с помощью отвертки.

Заправка верхней нити

Это простая операция, но важно выполнить ее правильно, так как в противном случае могут возникнуть проблемы.

- Начните с подема иглы в крайнее верхнее положение(1), и продолжайте поворачивать маховик против часовой стрелки, пока игла не начнет опускаться. Поднимите прижимную лапку, чтобы освободить натяжительные диски. (2)

Внимание: В целях безопасности, настоятельно рекомендуем перед заправкой отключить питание.

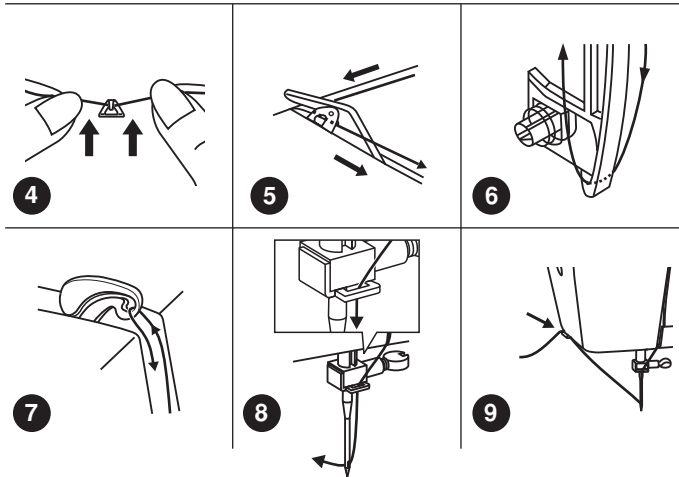
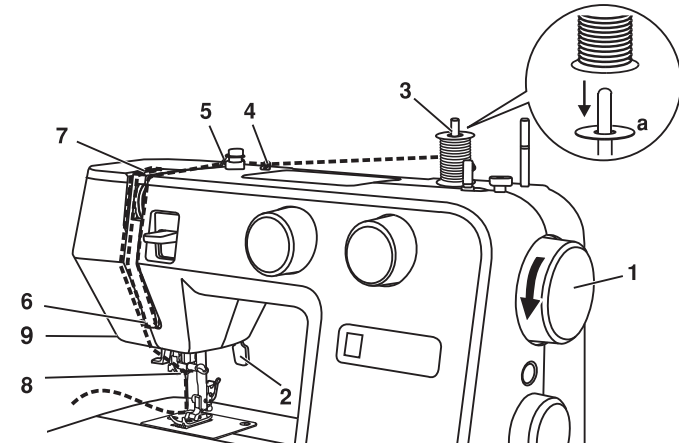
- Установить прокладку (а) нить и катушку с нитью на стержень. (3)
- Проведите нить из нить через направляющую(4) и далее через пружины предварительного натяжения, как показано на рисунке. (5)
- Заправьте нить в натяжительный модуль, проведя ее вниз по правому каналу и вверх по левому каналу. (6)

В это время полезно удерживать нить между катушкой и направляющей нити.

- В верхней части этого движения проведите нить справа налево через ушко рычага нитепритягивателя и затем снова вниз. (7)
- Затем проведите нить за направляющей из тонкой проволоки (8) и вниз к игле. Вденьте нить в иглу спереди назад.
- Вытащите около 15-20 см нити из ушка иглы назад. Обрежьте до требуемой длины при помощи встроенного устройства для обрезки нити. (9)

Примечание:

Если ваша швейная машина оснащена установленным на заводе дополнительным автоматическим нитевдевателем, указания по его использованию можно найти на следующей странице.

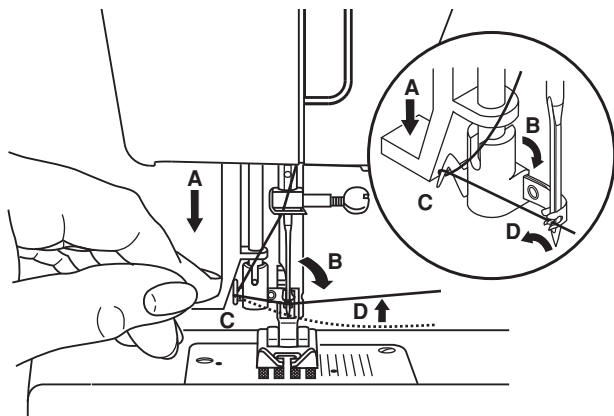


Автоматический нитевдеватель (для модели Style 50/70/90)

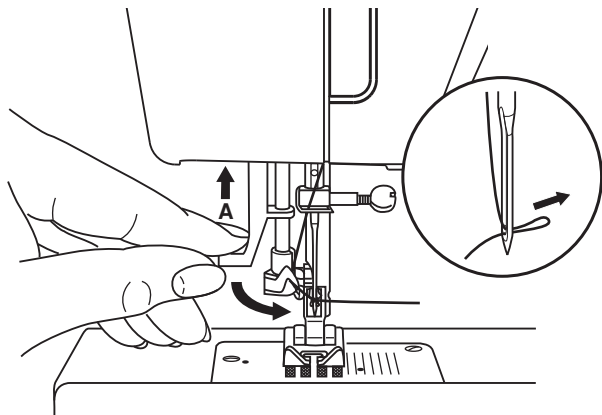
Внимание:

Выключите выключатель питания (положение "0")!

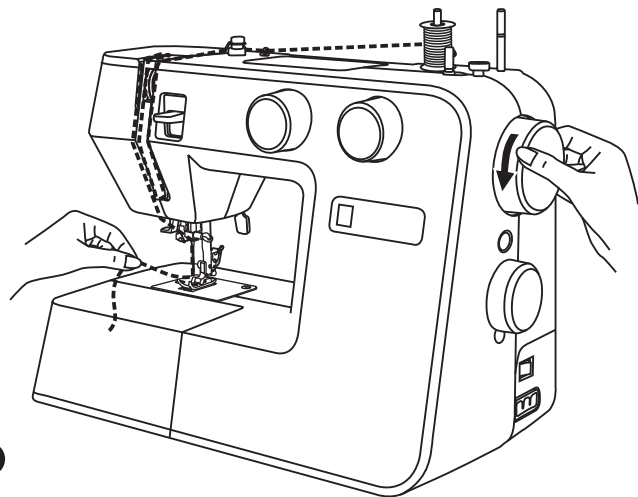
- Поднимите иглу в крайнее верхнее положение.
- Нажмите рычаг (A) вниз до упора.
- Нитевдеватель автоматически поворачивается в положение заправки нити (B).
- Проведите нить вокруг направляющей (C).
- Пропустите нить перед иглой вокруг крючка (D) снизу вверх.
- Отпустите рычаг (A).
- Протяните нить через ушко иглы.



1



2



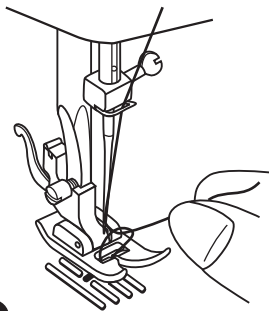
1

Вытягивание шпульной нити

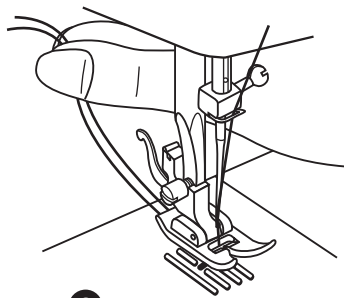
Удерживайте верхнюю нить левой рукой. Поворачивайте маховик (1) на себя (против часовой стрелки), опуская, а затем поднимая иглу то повышая иглу.

Внимание:

Если сложно поднять нижнюю нить не удастся, убедитесь в том, что она, что нить не зажата откидной крышкой или швейным столиком.



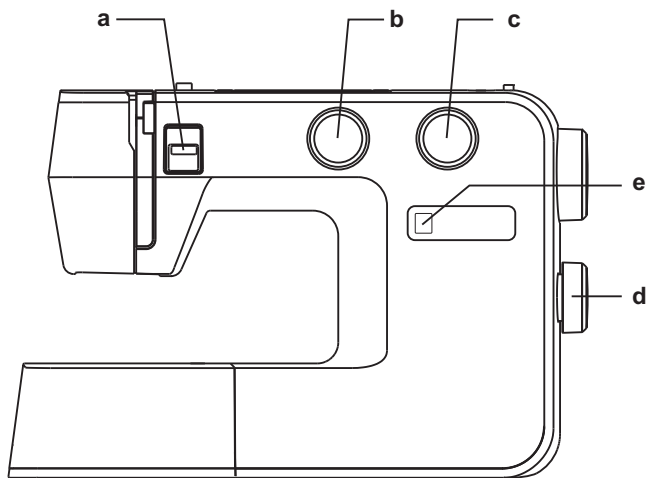
2



3

Осторожно потяните за верхнюю нить, чтобы провести шпульную нить шпульки через отверстие игольной пластинки. (2)

Отведите обе нити назад под прижимную лапку. (3)



Выбор типа строчки

Поднимите иглу в крайнее верхнее положение.

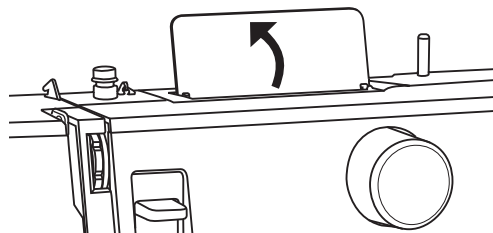
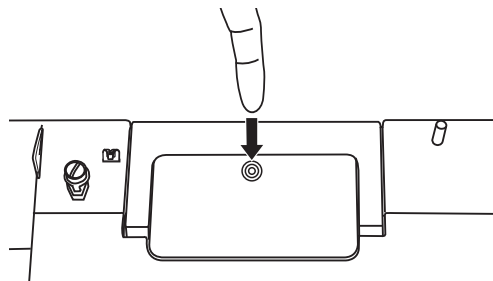
Чтобы выбрать строчку, просто поверните ручку селектора строчки. Эту ручку можно поворачивать в любом направлении.

Для прямой строчки выберите строчку " | " помощью ручки селектора выбора. Отрегулируйте длину стежка при помощи регулятора длины стежка.

Для зигзагообразной строчки, выберите строчку " > " Отрегулируйте длину стежка и ширину строчки в соответствии с обрабатываемой тканью.

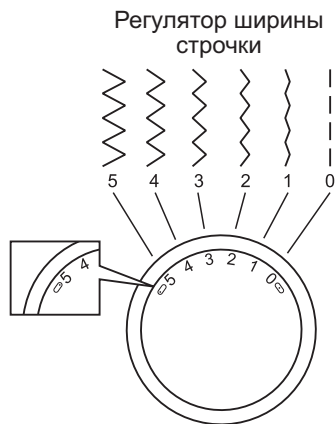
Чтобы получить другие строчки поверните регулятор длины стежка в положение "S1" или "S2", и выберите вид строчки при помощи селектора. Отрегулируйте ширину строчки при помощи регулятора ширины.

- a. Рычаг реверса направления подачи материала
- b. Регулятор ширины строчки (для моделей Style 7 / Style 90)
- c. Регулятор длины стежка S1-S2
- d. Селектор вида строчки
- e. Дисплей вида строчки

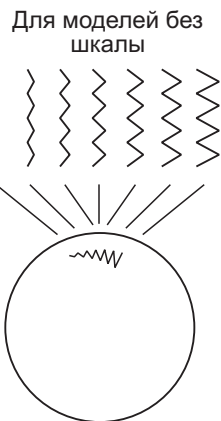


Пластинка с типами строчки

Нажмите метку © на пластинке, чтобы открыть ее



1



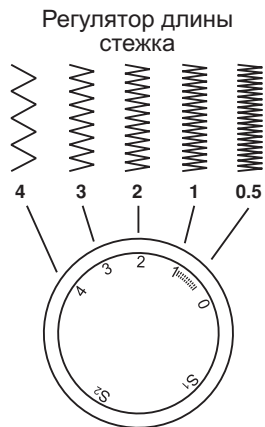
Регулятор ширины строчки и регулятор длины стежка

Функция регулятора ширины строчки

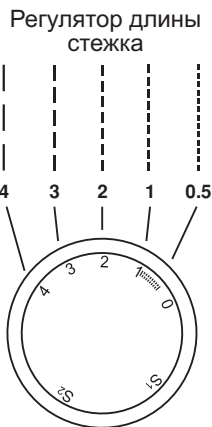
Максимальная ширина строчки "зигзаг" составляет 5 мм, Ширина может быть уменьшена для любого вида строчки моделей. Ширина увеличивается по мере поворота регулятора ширины от "0" к "5". (1) Регулятор ширины также позволяет контролировать положение прямой строчки. В положении "бесконечность" выполняется прямая строчка, в положении "0" игла находится по центру, а в положении "5" в крайнем левом положении (для Style 90). На модели Style 7 в положении "0" игла находится по центру, а в положении "5" в крайнем правом положении.

Функция регулятора длины стежка при выборе строчки "зигзаг"

Установите селектор строчки в положение "зигзаг". Плотность строчки увеличивается по мере приближения к положению "0". Аккуратные зигзагообразные стежки, как правило, получаются при настройке "2,5" или ниже. (2)



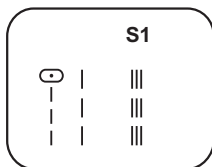
2



3

Функция регулятора длины стежка при выборе прямой строчки

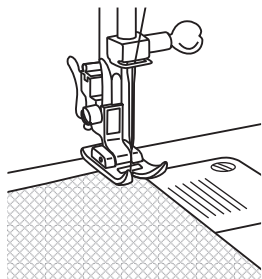
Для шитья прямой строчки, поверните селектор в положение прямой строчки. Поверните регулятор длины стежка, и длина отдельных стежков будет уменьшаться по мере приближения к "0" и увеличиваться по мере приближения к "4". (3) Вообще говоря, следует увеличивать длину стежка при шитье тяжелых тканей вес или при использовании более толстой иглы или нити. Используйте более короткую длину стежка при шитье легких тканей или при использовании более тонкой иглы или нити.



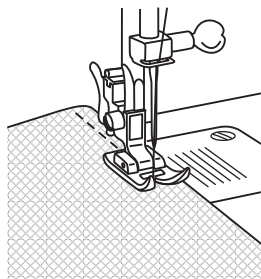
Шитье прямой строчки

Сначала выберите прямую строчку (1)

1



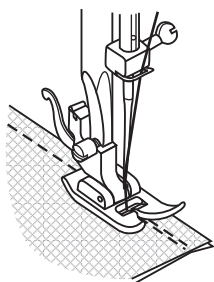
2



3

Поместите ткань под прижимной лапкой, совместив край ткани с желаемой направляющей линией на игольной пластинке. (2)

Чтобы начать шить, опустите прижимную лапку и нажмите педаль. (3)



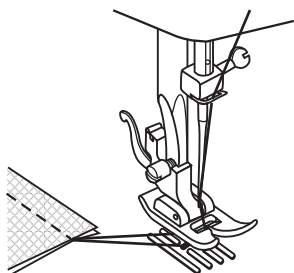
1



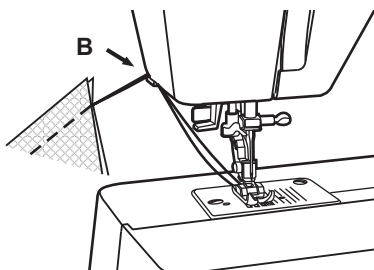
Реверсивная строчка

Чтобы закрепить начало и конец шва, нажмите вниз рычажок реверса (А).

Прошейте несколько стежков в обратном направлении. Отпустите рычажок, и машина будет шить вперед. (1)



2



3

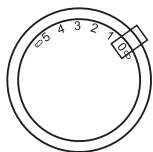
Снятие изделия

Поверните маховик на себя (против часовой стрелки), чтобы установить рычаг нитепритягивателя в крайнее верхнее положение, поднимите лапку и выведите изделие за иглу и прижимную лапку. (2)

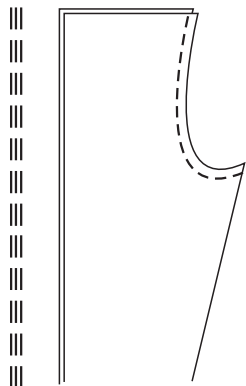
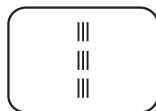
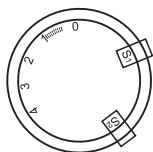
Обрезка нити

Вытяните нити под лапку и за нее. Направьте нити в сторону фронтальной панели и в устройство обрезки нити (В). Потяните нити вниз, чтобы их обрезать. (3)

Регулятор ширины строчки



Регулятор длины стежка

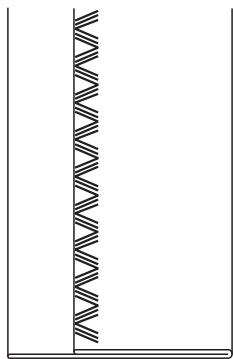
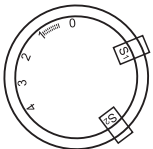


1

Регулятор ширины строчки



Регулятор длины стежка



2

Выбор эластичной строчки (для моделей Style 5/7, Style 70/90)

Для выбора эластичной строчки, поверните селектор выбора строчки в соответствующее положение, затем поверните регулятор длины стежка в положение с маркировкой "S1" или "S2". Есть несколько видов эластичной строчки, ниже приведены два примера:

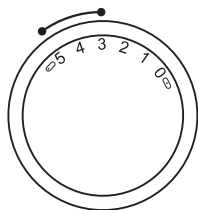
Прямой эластичный шов

Установите селектор строчки в положение "|||".
Используется для тройного шва у эластичных и плотных тканей. Машина прошивает два стежка вперед и один стежок назад.

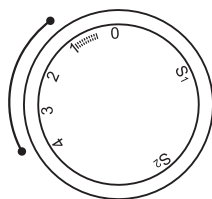
Строчка Ric Rac

Установите селектор строчки в положение "W".
Отрегулируйте ширину стежка до между "3" и "5". (Для Style 7 / Style 90)
Строчка Ric Rac подходит для плотных тканей, таких как джинсовая ткань, вельвет, поплин, брезент и т.д.

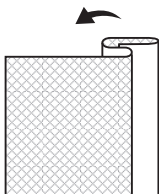
Регулятор ширины строчки



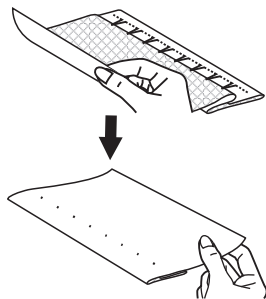
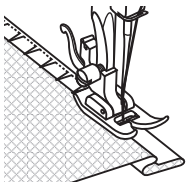
Регулятор длины стежка



1



2



Дополнительные функции машины

Для подшивки штор, брюк, юбок и т.д.

Л...Л. Потайной подшивочный шов для эластичных тканей.

Л...Л. Потайной подшивочный шов для плотных тканей.

Установите регулятор длины стежка в диапазоне, показанным на рисунке справа. Как правило потайной подшивочный шов выполняется с большей длиной стежка. Установите ширину стежка в соответствии с весом/типом ткани, в диапазоне, показанном на рисунке справа. Как правило, более узкая строчка используется для легких тканей, и более широкая строчка для тяжелых тканей. Сначала выполните пробную строчку, чтобы убедиться, в правильной настройке машины для потайного подшивочного стежка.

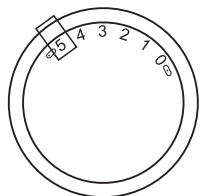
Потайной шов:

Подогните ткань до нужной ширины и сожмите. Отогните назад (как показано на рис. 1) с правой стороны ткани так, чтобы верхний край подгиба выступал примерно на 7 мм (1/4 ") вправо от сложенной ткани.

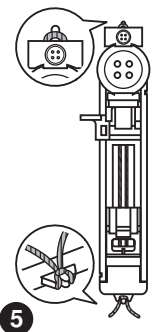
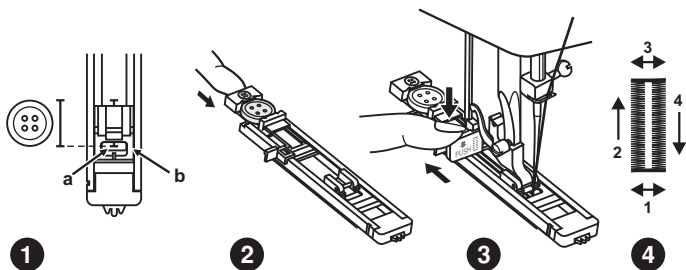
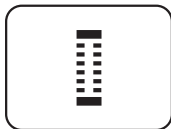
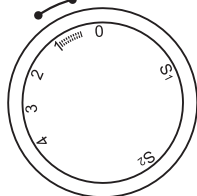
Начните медленно прошивать складку, следя за тем, чтобы игла немного касалась сложенного верха, чтобы она захватывала одну или две нити такникани. (2)

Разложите ткань, когда закончите подшивку и сожмите ее.

Регулятор ширины строчки



Регулятор длины стежка



5

Обметывание пуговичных петель за 1 шаг (для моделей Style 50/70/90)

Обметывание представляет собой простой процесс, который дает хорошие результаты. Тем не менее, настоятельно советуем всегда выполнять пробную обметку на образце вашей ткани и стабилизаторе.

Выполнение петли

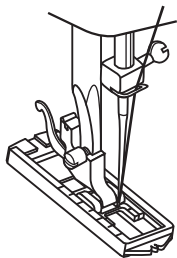
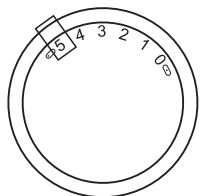
1. Портновским мелком наметьте положение петли на ткани.
2. Установите лапку для обметки петель и установите селектор строчки в положение "□", установите регулятор длины стежка в положение "|||||".
Установите регулятор ширины стежка в положение "5"
Может потребоваться корректировка ширины в соответствии с проектом. Чтобы это определить, выполните пробную обметку.
3. Опустите прижимную лапку совместив метки на лапке с метками на ткани. (1) (Сначала будет прошта передняя закрепка). Совместите метку на ткани (а) с отметкой на лапке (b).
4. Откройте пластинку и вставьте пуговицу (2).
5. Опустите рычажок обметки петли и осторожно втолкните его назад.
6. Придерживая верхнюю нить, запустите машину.
7. Обметывание производится в порядке, показанном на рисунке (4).
8. Остановите машину, когда обметывание будет закончено.

Обметывание петель на эластичных материалах (5)

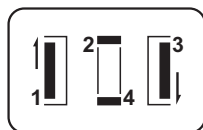
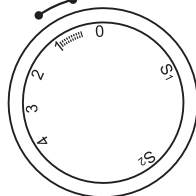
При обметывании петли на эластичной ткани зацепите тяжелую нить или шнур под лапкой для обметывания петель. Во время обметки нить будет охватывать шнур.

1. Наметьте положение петли на ткани портновским мелком, установите лапку для обметывания петель и установите селектор строчки в положение "□". Установите регулятор длины стежка в положение "|||||".
2. Зацепите тяжелую нить за заднюю часть лапки, а затем подведите две конца тяжелой нити к передней стороне лапки, вставьте их в пазы и временно свяжите их там.
3. Опустите прижимную лапку и начните шить.
*Установите ширину стежка в соответствии с диаметром нити.
4. По завершении шитья, осторожно вытяните тяжелую нить, чтобы устранить слабину, а затем отрежьте излишек нити.

Регулятор ширины строчки



Регулятор длины стежка



Обметывание пуговичных петель за 4 шага (для моделей Style 3/5/7)

Подготовка

- Снимите универсальную лапку и присоедините лапку для обметывания петель.
- Измерьте диаметр и толщину пуговицы и добавьте 0,3 см (1/8") на закрепки, чтобы получить правильную длину петли, затем наметьте размер петли на ткани (а).
- Положите ткань под лапку так, чтобы метка на лапке совпала с начальной меткой на ткани. Опустите лапку так, чтобы линия оси петли осевой, нанесенная на ткань, совпадала с центром лапки (b).

Отрегулируйте длину стежка в диапазоне "1;.....;7", чтобы установить плотность строчки.

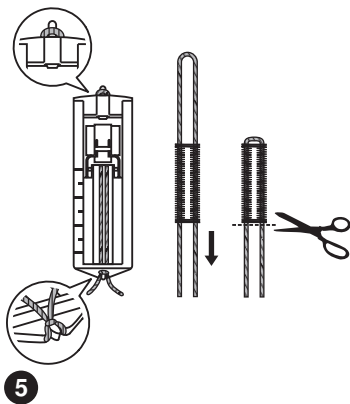
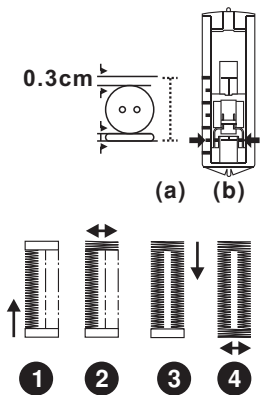
Примечание:

Плотность выбирается в зависимости от ткани. Всегда выполняйте пробное обметывание на ткани, которую вы используете.

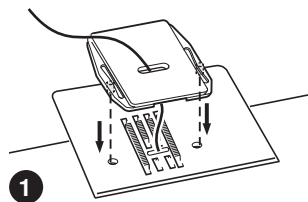
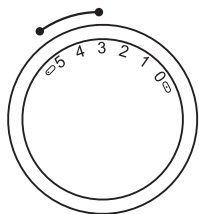
Выполните последовательность шагов 1-4. Переход от одного шага к следующему осуществляется с помощью селектора строчки. Перед переходом к следующему шагу в процессе убедитесь в том, что игла поднята. Будьте осторожны, чтобы не прошить слишком много стежков на шагах 2 и 4. При помощи вспарывателя прорежьте петлю с обоих концов к середине.

Советы:

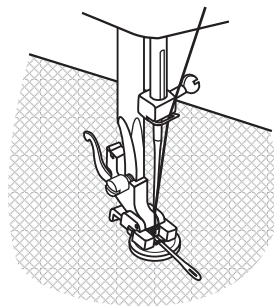
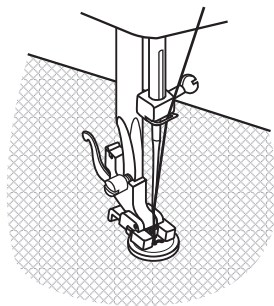
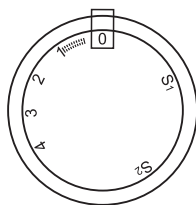
- Небольшое уменьшение натяжения верхней нити позволит получить лучшие результаты.
- Используйте стабилизатор для тонких или эластичных тканей.
- Рекомендуется использовать тяжелую нить или шнур при работе с эластичной тканью или трикотажем. Зигзагообразную строчку следует шить поверх тяжелой нити или шнура. (5)



Регулятор ширины строчки



Регулятор длины стежка



Пришивание пуговиц

Установите штопальную пластинку. (1)

Установите лапку для пришивания пуговиц. Поместите изделие под лапкой. Поместите пуговицу в намеченном положении и опустите лапку.

Установите ручку селектора строчки в положение и прошейте несколько закрепочных стежков. Выберите ширину зигзага в соответствии с расстоянием между двумя отверстиями пуговицы.

Поверните маховик, чтобы проверить, входит ли игла в правое и левое отверстие пуговицы без каких-либо препятствий (отрегулируйте ширину стежка в соответствии с пуговицей). Медленно пришейте пуговицу, сделав около 10 стежков. Выберите строчку и прошейте несколько закрепочных стежков. (2) (для моделей Style 3/5, Style 50/70).

Установите селектор строчки в положение строчки зигзаг "∩". Отрегулируйте ширину стежка "3" - "5" в соответствии с расстоянием между двумя отверстиями пуговицы.

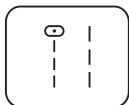
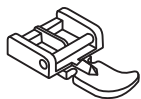
Поверните маховик, чтобы убедиться в том, что игла свободно проходит в левое и правое отверстия пуговицы

Установите селектор на прямую строчку " | " и прошейте несколько закрепочных стежков.

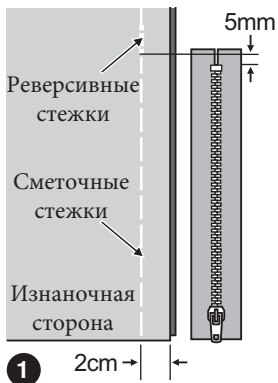
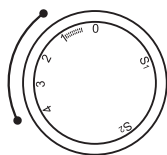
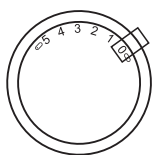
Установите селектор строчки в положение строчки зигзаг "∩" и медленно пришейте пуговицу, сделав около 10 стежков.

Установите селектор на прямую строчку " | " и прошейте несколько закрепочных стежков. (2) (для моделей Style 7, Style 90).

Если требуется хвостовик, поместите штопальную иглу поверх пуговицы и пришейте пуговицу. (3) Для пуговиц с 4 отверстиями сначала пришейте пуговицу через два передних отверстия (2), сдвиньте изделие вперед и пришейте через два задних отверстия. (3)



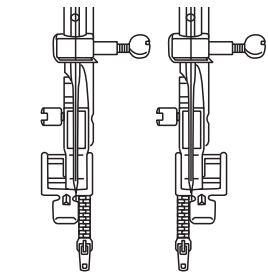
Регулятор ширины строчки
Регулятор длины стежка



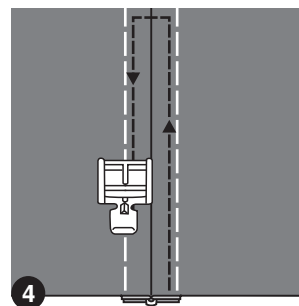
1



2



3



4

Вшивание молнии

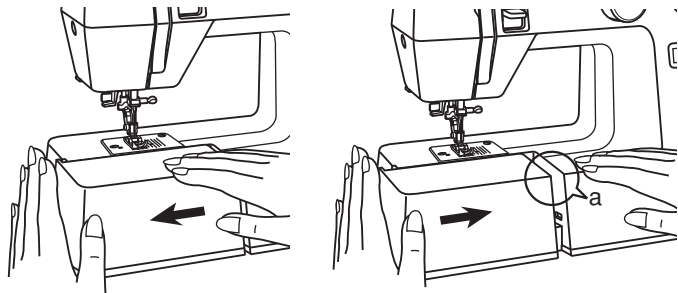
Настройте машину, как показано на рисунке.

1. Сдвиньте правые стороны ткани друг с другом.
Прошейте нижний шов на расстоянии 2 см от правого края до нижнего положения остановки молнии. Прошейте несколько стежков в обратном направлении, чтобы закрепить. Увеличьте длину стежка до максимума, установите натяжение нити ниже 2, и приметайте оставшуюся длину ткани.
2. Разутюжьте припуск на шов. Поместите молнию лицевой стороной вниз на припуск на шов, зубцами против линии шва. Приметайте ленту молнии на месте.
3. Лапка может быть вставлена вправо или влево, в зависимости от того, на какой стороне лапки вы собираетесь шить.
4. Прострочите вокруг молнии, а затем снимите наметку.

Снятие и установка вставного швейного столика

Снятие вставного швейного столика

Сдвиньте столик влево, чтобы освободить его. (1)



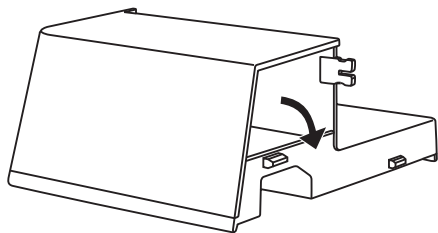
Установка вставного швейного столика

Держа столик горизонтально, вставьте его на место в направлении, указанном стрелкой. (2)

Внимание:

Фиксатор. Берегите пальцы. (a)

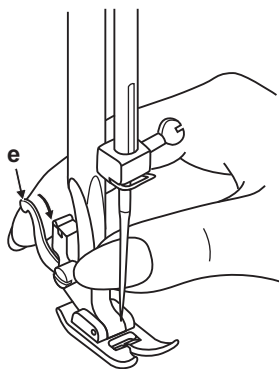
Внутри вставного швейного столика можно хранить принадлежности. (3)



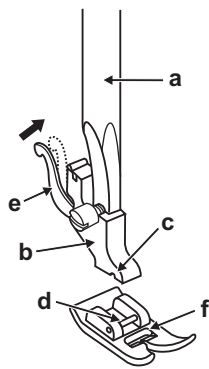
Установка лапкодержателя, лапки и направляющей для выстигивания

Внимание:

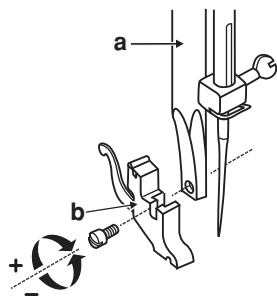
Перед выполнением любой из вышеуказанных операций выключите выключатель (установите в положение "0") !



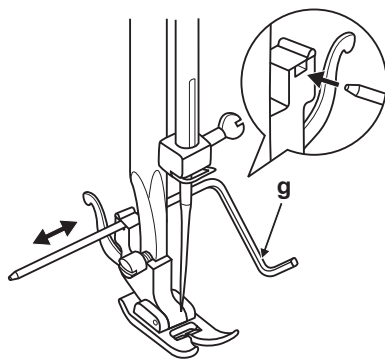
1



2



3



4

Снятие прижимной лапки

Поднимите прижимную лапку с помощью подъемника лапки. Поднимите рычажок (e), и лапка снимется. (1)

Установка прижимной лапки

Опустите хвостовик прижимной лапки (b) с помощью подъемника лапки, пока вырез (c) не будет находиться непосредственно над выступом (d). (2) Прижимная лапка (a) установится автоматически.

Снятие и установка хвостовика прижимной лапки

Поднимите прижимную (a) с прижимной лапки. Снятие и установка хвостовика прижимной лапки (b), производится как показано на рисунке. (3)

Установка направляющей для обметки края/выстигивания

Вставьте направляющую для обметки края/выстигивания (g) в прорезь, как показано на рисунке. Выполните необходимую настройку для подшивки, плисирования, выстигивания и т.д. (4)

Правильный подбор ткани иглы//нити

ТАБЛИЦА ВЫБОРА ИГЛ И НИТЕЙ В ЗАВИСИМОСТИ ОТ МАТЕРИАЛА

РАЗМЕР ИГЛЫ	ТКАНИ	НИТИ
9-11(65-75)	Легкие ткани - тонкие хлопчатобумажные ткани, вуали, саржа, шелк, муслин, интерлочное трикотажное полотно, хлопчатобумажный трикотаж, трико, джерси, креп, ткани для рубашек и блузок.	Легкие хлопчатобумажные, нейлоновые или полиэфирные нити
12(80)	Средние хлопчатобумажные ткани атлас, парусина, двойной трикотаж, легкие шерстяные ткани.	В основном в продаже имеются нити среднего размера, подходящие для этих тканей и размеров игл. Используйте полиэфирные нити на синтетических и тканых хлопчатобумажных материалах тканей для достижения наилучших результатов. Всегда используйте
14(90)	Средние хлопчатобумажные ткани, технические ткани среднего веса woolen, тяжелый триотаж, махровая ткань, джинсовая ткань	
16(100)	Тяжелые ткани, холст, сукно, тентовые ткани и стеганые ткани, джинсовые ткани, обивочные материалы (от легких до средних).	
18(110)	Тяжелые шерстяные ткани, пальтовые ткани, обивочные ткани, некоторые виды кожи и винилы.	Прочные нити, ковровые нити (использовать нити с большими

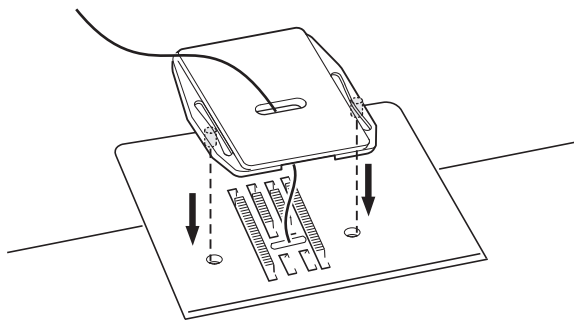
ВАЖНО: Размер иглы следует выбирать в соответствии с размером нити и весом ткани.

ВЫБОР ИГЛЫ В ЗАВИСИМОСТИ ОТ ТКАНИ

ИГЛЫ	ПОЯСНЕНИЕ	ВИДЫ ТКАНИ
HAx1 15x1	Стандартные иглы с острым концом. Размер от 9 (65) до 18(110)	Натуральные тканые материалы хлопок, шелк, и т.п. Не рекомендуются для двухстороннего основовязаного
15x1/705H(SUK)	Иглы с полусферическим концом и желобком, размер от 9(65) до 18(110)	Натуральные и синтетические тканые материалы, полиэфирные материалы, интерлочное трикотажное полотно, трико, односторонний и двухсторонний
15x1/705H(SUK)	Иглы со сферическим концом, размер от 9(65)	Верхний трикотаж, лукра, ткани для купальных костюмов,
130 PCL	Иглы для кожи, размер от 12(80) до 18(110)	Кожа, винил, обивочные ткани (оставляют меньшее отверстие, чем стандартная большая игла).

Примечание:

- 1.Для бытовых и отделочных работ можно приобрести сдвоенные иглы.
- 2.При шитье сдвоенными иглами, ширина строчки должна быть установлена менее "3".
- 3.Европейские иглы имеют размеры 65, 70, 80 и т.д. Американские и японские иглы имеют размеры 9,11,12 и т.д.
- 4.Регулярно меняйте иглу (примерно для каждого нового предмета одежды) и/или при первом же обрыве нити или пропуске стежков.

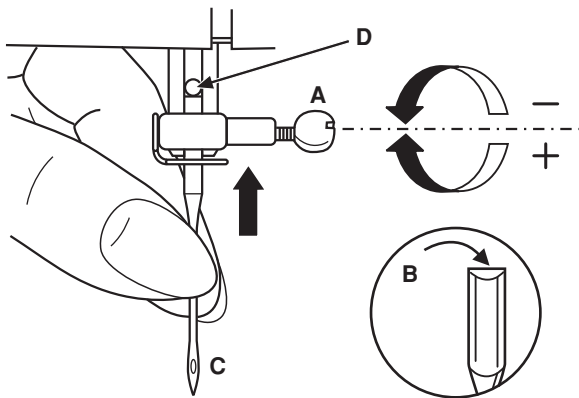


Штопальная пластинка

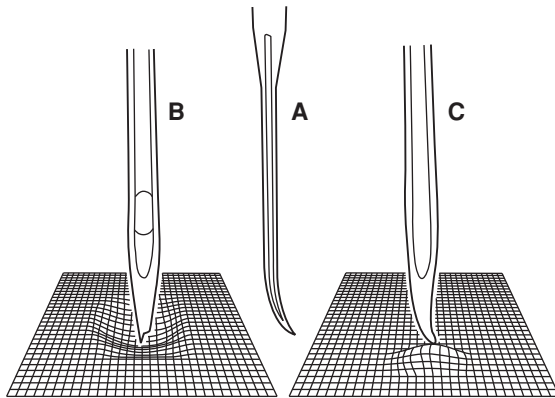
Для некоторых видов работ, например (штопки или вышивки), необходимо использовать штопальную пластинку.

Установите штопальную пластину, как показано на рисунке.

Для нормального шитья, снимите штопальную пластинку.



1



2

Установка иглы

Внимание:

Перед установкой или снятием иглы включите питание, установив выключатель в положение OFF ("0").

Регулярно заменяйте иглы, особенно если они демонстрируют признаки износа и создают проблемы.

Вставьте иглу, как показано на рисунке, следующим образом:

- A. Ослабьте винт иглодержателя, установите новую иглу и затяните винт. (1)
- B. Плоская сторона вала должна быть обращена назад.
- C/D. Вставьте иглу вверх до упора.

Иглы должны быть в идеальном состоянии. (2)

Проблемы могут возникать при работе:

- A. Изогнутыми иглами
- B. Поврежденными иглами
- C. Тупыми иглами

Техническое обслуживание

Внимание:

Отключите машину, вынув вилку шнура из розетки. Во время очистки машина всегда должна быть отключена от электросети.

Снимите игольную пластинку:

Повернув маховик, полностью поднимите иглу. Откройте шарнирную переднюю крышку и выверните винты крепления игольной пластинки отверткой. (1)

Очистка собачки транспортера ткани:

Выньте шпульный колпачок и при помощи прилагаемой кисточки очистите всю область. (2)

Очистка и смазка петлителя:

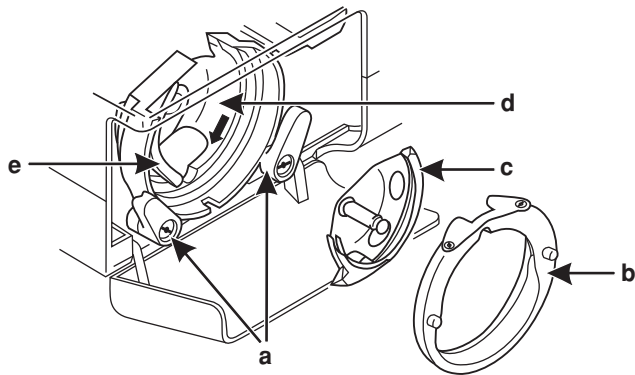
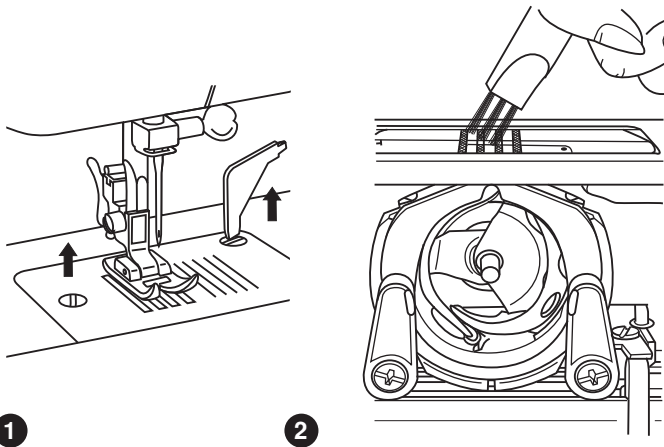
Снимите шпульный колпачок. Отведите два держателя крючка (a) наружу. Снимите крышку дорожки петлителя (b) и крючок (c) и очистите их чистой мягкой тканью. Смажьте в точке (d) маслом для швейных машин (1-2 капли).

Поворачивайте маховик, пока дорожка крючка гонки (e) не будет находиться в левом положении.

Установите на место крючок (c). Установите крышку дорожки петлителя и поверните внутрь два держателя петлителя. Вставьте шпульный колпачок и шпулька и установите игольную пластинку.

Важно:

Регулярно удаляйте ворс и обрывки нити. Ваша машина должна обслуживаться через регулярные промежутки времени в одном из наших сервисных центров.



Поиск и устранение неисправностей

Проблема	Причина	Метод устранения
Обрывы верхней нити	<ol style="list-style-type: none">1.Неправильно заправлена нить2.Слишком высокое натяжение нити3.Слишком толстая нить для данной иглы4.Неправильно вставлена игла.5.Нить наматалась на катушечный стержень6.Повреждена игла	<ol style="list-style-type: none">1.Снова заправьте нить2.Уменьшите натяжение нити (меньшее число)3.Выберите иглу большего размера4.Снимите и снова вставьте иглу (плоской стороной назад)5.Снимите катушку и намотайте на нее нить6.Замените иглу
Обрывы нижней нити	<ol style="list-style-type: none">1.Неправильно вставлен шпульный колпачок2.Неправильно заправлен шпульный колпачок3.Слишком высокое натяжение нижней нити	<ol style="list-style-type: none">1.Выньте и снова вставьте шпульный колпачок. Вытяните нить. Нить должна легко вытягиваться2.Проверьте состояние шпульки и шпульного колпачка3.Ослабьте натяжение нижней нити, как описано в руководстве
Пропуск стежков	<ol style="list-style-type: none">1.Неправильно вставлена игла2.Повреждена игла3.Используется игла несоответствующего размера4.Неправильно установлена прижимная лапка	<ol style="list-style-type: none">1.Снимите и снова вставьте иглу (плоской стороной назад)2.Замените иглу3.Выберите иглу в соответствии с нитью и тканью4.Проверьте и установите правильно
Поломка иглы	<ol style="list-style-type: none">1.Повреждена игла2.Неправильно вставлена игла3.Игла не соответствует ткани4.Установлена несоответствующая лапка	<ol style="list-style-type: none">1.Замените иглу2.Снимите и снова вставьте иглу (плоской стороной назад)3.Выберите иглу в соответствии с нитью и тканью4.Выберите правильную лапку
Слабая строчка	<ol style="list-style-type: none">1.Неправильно заправлена нить2.Неправильно заправлен шпульный колпачок3.Неправильное сочетание иглы, ткани и нити4.Несоответствующее натяжение нити	<ol style="list-style-type: none">1.Проверьте заправку нити2.Снимите и снова заправьте шпульный колпачок, как показано на рисунке3.Размер иглы должен соответствовать ткани и нити4.Отрегулируйте натяжение нити
Шов сморщивается	<ol style="list-style-type: none">1.Слишком толстая игла для данной ткани2.Неправильно отрегулирована длина стежка3.Слишком высокое натяжение нити4.Сморщена ткань	<ol style="list-style-type: none">1.Выберите более тонкую иглу2.Отрегулируйте длину стежка3.Ослабьте натяжение нити4.Используйте подкладку для тонких или эластичных тканей
Неравномерные стежки,неравномерная подача ткани	<ol style="list-style-type: none">1. Нить низкого качества2. Неправильно заправлен шпульный колпачок3. Ткань протягивается руками	<ol style="list-style-type: none">1.Выберите нить более высокого качества2.Выньте, снова заправьте и правильно вставьте шпульный колпачок3.Не тяните ткань во время шитья, дайте ей протягиваться машиной
Сильный шум	<ol style="list-style-type: none">1.Машина не смазана2.Скопление пуха или масла в петлителе или на игольном стержне3.Низкое качество смазочного масла4.Повреждена игла	<ol style="list-style-type: none">1.Смажьте машину, как описано в руководстве2.Очистите петлитель и собачку транспортера ткани3.Используйте только смазочное масло высокого качества4.Замените иглу
Машина заедает	Нить запуталась в петлителе	Снимите верхнюю нить и шпульный колпачок. Поворачивая маховик из стороны в сторону рукой, удалите остатки нити. Смажьте машину, как описано в руководстве.



Не выбрасывайте электроприборы как несортированные бытовые отходы, отправляйте их на специальные пункты сбора.

Обратитесь в местные органы власти за информацией о порядке сбора таких отходов.

Если электроприборы просто вывозятся на свалки, опасные вещества могут просочиться в грунтовые воды и попасть в пищевую цепочку, причиняя вред здоровью.

При замене старых приборов новыми, розничный продавец по закону обязан бесплатно забрать старый прибор для утилизации.