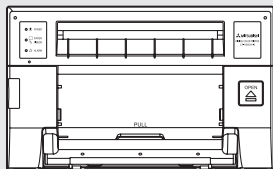


ЦИФРОВОЙ ЦВЕТНОЙ ПРИНТЕР

МОДЕЛЬ

CP-K60DW-S

РУКОВОДСТВО ПО ЭКСПЛУАТАЦИИ



РУКОВОДСТВО ПО ЭКСПЛУАТАЦИИ
СОДЕРЖИТ ВАЖНУЮ ИНФОРМАЦИЮ.
ПРОЧИТАЙТЕ РУКОВОДСТВО ПЕРЕД
НАЧАЛОМ ЭКСПЛУАТАЦИИ ВАШЕГО
ЦИФРОВОГО ЦВЕТНОГО ПРИНТЕРА.



ЦИФРОВОЙ

ЦВЕТНОЙ ПРИНТЕР

Корпорация Mitsubishi Electric настоящим заявляет, что данный цифровой цветной принтер соответствует основным требованиям и прочим значимым положениям Директивы 1999/5/ЕС.

ИНФОРМАЦИЯ

Данное цифровое оборудование Класса А соответствует канадскому стандарту ICES-003.

ПРЕДУПРЕЖДЕНИЕ:

Для предотвращения возгорания или удара электрическим током следует предохранять данное оборудование от попадания влаги или капель дождя.

ПРЕДУПРЕЖДЕНИЕ:

Следует использовать поставляемый в комплекте шнур сетевого питания, чтобы избежать помех при работе телевизионного или радиооборудования. В случае использования других типов кабелей могут возникнуть помехи в приеме радио- и телевизионных сигналов.

	ВНИМАНИЕ ОПАСНОСТЬ ПОРАЖЕНИЯ ЭЛЕКТРИЧЕСКИМ ТОКОМ НЕ ОТКРЫВАТЬ!	
ВНИМАНИЕ: ЧТОБЫ СНИЗИТЬ ВЕРОЯТНОСТЬ ПОРАЖЕНИЯ ЭЛЕКТРИЧЕСКИМ ТОКОМ НЕ СНИМАТЬ КОЖУХ (ИЛИ КРЫШКУ ЗАДНЕЙ ПАНЕЛИ) ВНУТРИ ПРИНТЕРА ОТСУТСТВУЮТ ДЕТАЛИ, ТРЕБУЮЩИЕ ОБСЛУЖИВАНИЯ СО СТОРОНЫ ПОЛЬЗОВАТЕЛЕЙ. ДЛЯ ПРОВЕДЕНИЯ ОБСЛУЖИВАНИЯ СЛЕДУЕТ ОБРАЩАТЬСЯ К УСЛУГАМ КВАЛИФИЦИРОВАННЫХ СПЕЦИАЛИСТОВ ПО ТЕХНИЧЕСКОМУ ОБСЛУЖИВАНИЮ.		



Знак, изображающий молнию с наконечником в виде стрелы, заключенную в треугольник, предназначен для предупреждения пользователей об опасности наличия внутри корпуса изделия неизолированного «опасного напряжения», которое может быть достаточно велико для возникновения риска поражения электрическим током



Знак, изображающий восклицательный знак, заключенный в треугольник, предназначен для обращения внимания пользователя на наличие важной информации по эксплуатации и техническому обслуживанию в документации, прилагаемой к изделию.



Знак «Внимание, горячая поверхность» указывает на то, что элемент оборудования с такой маркировкой может иметь высокую температуру и к нему не следует прикасаться.



Предупредительный знак «Электростатический разряд» указывает на то, что при определенных условиях могут возникать неполадки (включая выход оборудования из строя) по причине наличия статического электричества.



Знак «ВЫКЛ/ВКЛ» указывает на подключение к электрической сети или отсоединение от электрической сети (как минимум для сетевых переключателей).



Данный знак «Переменный ток» указывает на то, что оборудование может работать только от сети переменного тока.

МЕРЫ ПРЕДОС-
ТОРОЖНОСТИ

ХАРАКТЕРИСТИКИ

ПОДГОТОВКА

УСТРАНЕНИЕ
НЕИСПРАВНОСТЕЙ

ПРОЧИЕ

СОДЕРЖАНИЕ

ВНИМАНИЕ:

Выполнение изменений или модификаций, не получивших безоговорочного одобрения со стороны организации, ответственной за контроль соблюдения установленных требований, может лишить пользователя права использования данного оборудования.

ПРИМЕЧАНИЕ:

Данное оборудование было протестировано и признано соответствующим ограничительным требованиям, установленным для цифровых устройств Класса А, согласно Части 15 Правил Федеральной комиссии по коммуникациям. Такие ограничительные требования разработаны для обеспечения достаточной защиты от вредных помех при использовании оборудования в промышленной среде. Данное оборудование создает, использует и может излучать радиочастотную энергию, и в том случае, если его установка и эксплуатация выполняются без соблюдения требований, содержащихся в руководстве по эксплуатации, оно может создавать помехи для радиосвязи. Использование данного оборудования в жилых районах может стать причиной возникновения помех. В этом случае пользователь будет вынужден устранять такие помехи за свой счет.

При эксплуатации данного оборудования необходимо учитывать два условия:

- (1) Оборудование может создавать помехи, и
- (2) Оборудование должно выдерживать любые помехи, включая такие, которые могут приводить к нежелательным последствиям в работе оборудования.

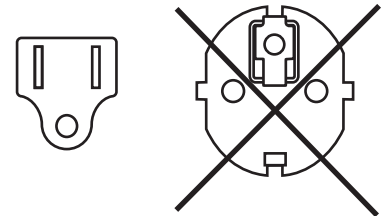
ПРЕДУПРЕЖДЕНИЕ:

В США и Канаде следует использовать шнур питания переменного тока в соответствии с представленными ниже рекомендациями, согласно требованиям UL60950-1 и CAN/CSA C22.2 No. 60950-1-03.

Следует подключать оборудование к розетке 120 В, расположенной в вашем помещении, или к хост-оборудованию.

Используемый шнур питания переменного тока должен иметь одобрение UL или CSA, т.е. быть шнуром типа SVT, размера 16 или 18 AWG, длиной 2 м или короче с разъемом типа IEC 60320-1/C13 номиналом 125 В 10 А или выше и вилкой типа NEMA 5-15 номиналом 125 В 10 А или выше.

Следует использовать указанный выше шнур питания, чтобы избежать помех при приеме радио- и телевизионных сигналов.



ПРЕДУПРЕЖДЕНИЕ:

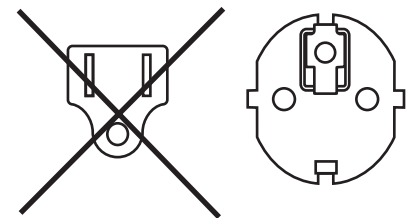
В Европе следует использовать шнур питания переменного тока в соответствии с представленными ниже рекомендациями, согласно требованиям EN60950-1.

Следует подключать оборудование к розетке 230 В, расположенной в вашем помещении, или к хост-оборудованию.

Используемый шнур питания переменного тока должен иметь одобрение VDE, т.е. быть шнуром с жилой сечением 0.75 мм² или более, длиной 2 м или менее с разъемом типа IEC60320-1/C13, номиналом 250 В 10 А или выше и вилкой типа CEE(7)VII, номиналом 250 В 10 А или выше.

Следует использовать указанный выше шнур питания, чтобы избежать помех при приеме радио- и телевизионных сигналов.

При использовании других типов кабелей могут возникнуть помехи в приеме радио- и телевизионных сигналов.



ПРЕДУПРЕЖДЕНИЕ:

Сетевая розетка должна быть расположена вблизи оборудования и в легкой доступности.

Примечание: Данный символ применяется только для стран ЕС.

Данный символ соответствует директиве 2002/96/ЕС, Статья 10 «Информация для пользователей» и Приложению IV, и/или директиве 2006/66/ЕС, Статья 20 «Информация для конечных пользователей» и Приложению II.



Ваше изделие производства MITSUBISHI ELECTRIC разработано и произведено из высококачественных материалов и компонентов, которые могут быть использованы вторично и/или повторно.

Данный символ означает, что электрическое и электронное оборудование, аккумуляторные батареи в конце своего срока службы должны быть утилизированы отдельно от бытовых отходов.

При печати химического символа под символом, отображенным выше, этот химический символ означает, что аккумуляторная батарея содержит тяжелый металл с определенной концентрацией. Это условие имеет следующую маркировку: Hg: ртуть (0,0005%), Cd: кадмий (0,002%), Pb: свинец (0,004%)

В Европейском Союзе применяются отдельные системы сбора для отработанных электрических и электронных изделий, аккумуляторных батарей.

Утилизацию данного оборудования и аккумуляторных батарей следует выполнять надлежащим образом в ближайшем муниципальном центре сбора/вторичной переработки отходов.

Помогите нам сохранить среду, в которой мы живем!

СОДЕРЖАНИЕ

Содержание.....	1
Меры предосторожности.....	2-4
Характерные особенности	5
Распаковка	6
Характеристики и функции	7-8
Передняя панель.....	7
Задняя панель	8
Перед началом эксплуатации.....	9-16
Порядок настройки принтера	9
Расположение регулируемого направляющего механизма для бумаги	10
Установка бумаги для печати.....	11-12
Установка чернильной ленты.....	13-14
Рекомендации по работе с бумагой/чернильной лентой.....	15
Соединение с оборудованием, использующим USB.....	16
Сообщения об ошибках и способы устранения	17-20
Индикация на передней панели и контрмеры	17
Устранение замятия бумаги	18
Ремонт порванной чернильной ленты.....	19
Действия перед тем, как обратиться в сервисную службу	20
Инструкции по выполнению транспортировки	20
Очистка.....	21-22
Спецификации	23

МЕРЫ ПРЕДОС-
ТОРОЖНОСТИ

ХАРАКТЕРИСТИКИ

ПОДГОТОВКА

УСТРАНЕНИЕ
НЕИСПРАВНОСТЕЙ

ПРОЧИЕ

СОДЕРЖАНИЕ

МЕРЫ ПРЕДОСТОРОЖНОСТИ

В целях обеспечения безопасности необходимо соблюдать следующие меры предосторожности:

ТРЕБУЕМАЯ МОЩНОСТЬ

Данный цифровой цветной принтер рассчитан на работу при питании в 120В переменного тока, 50/60 Гц в США и Канаде и 220 В - 240 В переменного тока, 50/60 Гц в Европе. Подключение к розетке или блоку питания с другим напряжением или частотой запрещено.

ПРЕДУПРЕЖДЕНИЕ: ДАННЫЙ ПРИБОР ДОЛЖЕН БЫТЬ ЗАЗЕМЛЕН.

МЕРЫ ПРЕДОСТОРОЖНОСТИ

В СЛУЧАЕ ВОЗНИКНОВЕНИЯ ОТКЛОНЕНИЙ РАБОТЕ

Использование принтера при появлении дыма или посторонних шумов (без применения контрмер) опасно. В данном случае следует незамедлительно отключить шнур питания от розетки и обратиться к торговому представителю для запроса о проведении технического обслуживания.

ЗАПРЕЩЕНО ПОМЕЩАТЬ В ИЗДЕЛИЕ ПОСТОРОННИЕ ПРЕДМЕТЫ

Посторонние предметы любого типа, попавшие в данный принтер, представляют опасность и могут вызвать большие повреждения.

ЗАПРЕЩЕНО СТАВИТЬ НА ЦИФРОВОЙ ЦВЕТНОЙ ПРИНТЕР КАКИЕ-ЛИБО ПРЕДМЕТЫ

Тяжелые предметы, расположенные на цифровом цветном принтере, могут вызывать повреждения или препятствовать соответствующей вентиляции.

СЛЕДУЕТ ОБЕСПЕЧИТЬ ЗАЩИТУ ШНУРА ПИТАНИЯ

Повреждение шнура питания может стать причиной возгорания или поражения электрическим током. При отключении следует держаться только за штепсельную вилку и извлекать шнур аккуратно.

ЗАПРЕЩЕНО СТАВИТЬ НА ИЗДЕЛИЕ КОНТЕЙНЕРЫ С ВОДОЙ

Не помещать на устройство вазы с цветами и другие контейнеры с водой. Если, по какой-либо причине, вода попадает внутрь изделия, следует отключить шнур питания от розетки и обратиться к торговому представителю. При эксплуатации принтера без защитных мер, устройство может быть повреждено.

"В целях обеспечения безопасности не следует располагать рядом с изделием контейнеры с водой."

НЕ СНИМАТЬ ЗАЩИТНЫЙ КОЖУХ

Прикосновение к внутренним деталям представляет опасность, кроме того, это может привести к возникновению неисправности. При возникновении необходимости в проведении внутренней проверки и настройки следует обратиться к торговому представителю. Прежде чем открыть крышку для извлечения зажатой бумаги, следует отключить вилку шнура электропитания.

В СЛУЧАЕ ДЛИТЕЛЬНОГО ОТСУТСТВИЯ НЕОБХОДИМО ОТКЛЮЧАТЬ ШНУР ПИТАНИЯ ОТ СЕТИ

В случае длительного отсутствия выключить главный переключатель и отключить шнур электропитания от сети.

ТРАНСПОРТИРОВКА ИЗДЕЛИЯ

При выполнении транспортировки изделия необходимо вынуть чернильную ленту и бумагу из принтера. См. "ИНСТРУКЦИИ ПО ВЫПОЛНЕНИЮ ТРАНСПОРТИРОВКИ" на странице 20.

ПЕРЕМЕЩЕНИЕ ИЗДЕЛИЯ

Проверить плотность закрытия блока печати. Соблюдать осторожность, чтобы случайно не нажать кнопку OPEN. В случае неплотного закрытия блока печати или случайном нажатии кнопки OPEN может открыться блок печати. Это может привести к получению травмы или повреждения.

СОБЛЮДАТЬ ОСТОРОЖНОСТЬ ПРИ ВЫПОЛНЕНИИ ОПЕРАЦИЙ НА ОТВЕРСТИИ ВЫДАЧИ БУМАГИ

Не вставлять руки или иной материал в отверстие выдачи бумаги во время процесса печати.

Не прикасаться к режущему устройству внутри отверстия выдачи бумаги.

В противном случае это может привести к повреждению пальцев.

НЕ ПРИКАСАЙТЕСЬ К ТЕРМОГОЛОВКЕ ВО ВРЕМЯ ОЧИСТКИ

Не прикасайтесь к термоголовке (расположенной внутри устройства) когда делаете чистку.

Она нагревается до высокой температуры и может привести к получению ожогов или травм при прикосновении.

Кроме того, может возникнуть неисправность, вызванная статическим электричеством.

ПРИ РАСПОЛОЖЕНИИ БУМАГИ ДЛЯ ПЕЧАТИ СЛЕДУЕТ ДЕРЖАТЬ ЕЕ ВЕРТИКАЛЬНОМ ПОЛОЖЕНИИ

При расположении бумаги для печати в горизонтальном положении и т.п., она может скатиться и упасть. Это может привести к получению травмы.

ПОДСОЕДИНЕНИЕ КАБЕЛЕЙ

Необходимо использовать сетевой шнур, поставляемый в комплекте с изделием.

МЕРЫ ПРЕДОСТОРОЖНОСТИ

ХАРАКТЕРИСТИКИ

ПОДГОТОВКА

УСТРАНЕНИЕ НЕИСПРАВНОСТЕЙ

ПРОЧИЕ

СОДЕРЖАНИЕ

МЕРЫ ПРЕДОСТОРОЖНОСТИ

СНЯТИЕ ЛОТКА ДЛЯ ОБРЕЗКОВ ПРИ ОТКРЫВАНИИ ИЛИ ЗАКРЫВАНИИ КРЫШКИ

При открывании или закрывании крышки с установленным лотком для обрезков лоток может упасть. Это может привести к травмам или повреждениям. Обрезки, которые нарезаются резчиком кромки, могут забиться в отверстие выхода бумаги.

НЕ ОСТАВЛЯТЬ ПРИНТЕР ОТКРЫТЫМ

При перемещении принтера в открытом состоянии возможно возникновение травм или повреждений.

ПЛОТНО ЗАКРЫТЬ БЛОК ПЕЧАТИ

Во время закрывания блока печати берегите пальцы. Если блок печати закрыт неплотно, он может открыться во время транспортировки и вызвать травмы или повреждения.

НЕ НАЖИМАТЬ НА БЛОК ПЕЧАТИ ИЛИ КРЫШКУ

Если нажать на блок печати или крышку, когда они открыты, блок может выпасть, что может стать причиной травм или повреждений.

МЕСТА УСТАНОВКИ ОБОРУДОВАНИЯ

ОБЕСПЕЧИТЬ ХОРОШУЮ ВЕНТИЛЯЦИЮ

Вентиляционные отверстия расположены на задней стороне изделия и по бокам. Установите изделие на твердую, ровную поверхность, оставьте место между изделием и стенами для обеспечения вентиляции. Если изделие устанавливается на стойку, необходимо оставить зазор между изделием и боковыми/задними панелями стойки.

МЕСТА, НЕПРИГОДНЫЕ ДЛЯ УСТАНОВКИ ИЗДЕЛИЯ

Следует избегать неустойчивых или горячих поверхностей, где возможно образование сероводорода или ионов кислоты.

ЗОНЫ ПОВЫШЕННОЙ ВЛАЖНОСТИ И ЗАПЫЛЕННОСТИ

Следует избегать зон повышенной влажности и запыленности. Это может вызвать повреждения изделия. Следует избегать мест, где изделие может подвергаться воздействию масляных паров.

ЗОНЫ ПОВЫШЕННОЙ ТЕМПЕРАТУРЫ

Зоны, подверженные действию прямых солнечных лучей, или расположенные рядом с нагревательными приборами, могут стать областью повышенной температуры, что может привести к деформированию корпуса изделия или послужить причиной любых других повреждений.

УСТАНОВКА ИЗДЕЛИЯ НА ГОРИЗОНТАЛЬНУЮ ПОВЕРХНОСТЬ

Если установить изделие на наклонную или непрочную поверхность, работа может быть нарушена.

ЗАЩИТА ОТ ОБРАЗОВАНИЯ ВЛАГИ

В регионах с очень холодным климатом при перемещении изделия из холодного места в более теплое возможно образование влаги. В случае появления влаги печать невозможна.

ДИАПАЗОН РАБОЧЕЙ ТЕМПЕРАТУРЫ

Диапазон рабочей температуры: 15°C - 30°C (59°F - 86°F), относительная влажность воздуха: 30% - 80%. Если изделие установлено на стойке, необходимо обеспечить такую температуру внутри стойки.

В зависимости от внутренней температуры, это может занять некоторое время, чтобы продолжить печать.

ПРОДЛЕНИЕ СРОКА СЛУЖБЫ ИЗДЕЛИЯ

МАТЕРИАЛЫ, НЕПОДХОДЯЩИЕ ДЛЯ ИСПОЛЬЗОВАНИЯ С ЦИФРОВЫМ ЦВЕТНЫМ ПРИНТЕРОМ

Возможно расслоение изоляционного слоя или деформация, если изделие протирается с применением химических веществ, бензина, растворителей или других растворов, если изделия из резины или ПВХ контактируют с корпусом изделия в течение длительного времени, или изделие обработано средством от насекомых.

УХОД ЗА КОРПУСОМ

Вынуть вилку из розетки и протереть корпус мягкой тряпкой слегка смоченной в мыльном растворе. Дождаться полного высыхания изделия, прежде чем приступать к работе. Не рекомендуется использовать растворы на основе бензина или абразивные очищающие средства.

ИЗНОС ТЕРМОПЕЧАТАЮЩЕЙ ГОЛОВКИ

Термопечатающая головка, также как и видео головка, изнашивается. В результате печать мелких деталей изображения ухудшается. В данном случае необходимо произвести замену головки. Для замены головки обратитесь к торговому представителю.

ПОДКЛЮЧЕНИЕ УСТРОЙСТВ

Необходимо внимательно прочесть раздел "Меры предосторожности при эксплуатации" для устройств, которые подключаются к цифровому цветному принтеру. После завершения печати отсоедините силовой шнур от розетки.

МЕРЫ ПРЕДОСТОРОЖНОСТИ ВО ВРЕМЯ ПЕРЕВОЗКИ ИЗДЕЛИЯ

Во время транспортировки изделия убедиться, что изделие защищено от ударов. Это может стать причиной повреждения. Кроме того, необходимо отсоединить сетевой шнур от розетки и кабели от подключенных устройств.

ПРОЧИЕ МЕРЫ ПРЕДОСТОРОЖНОСТИ

- Запрещается выдергивать бумагу или прикасаться к ней до окончания процесса печати. Это может ухудшить качество изображения или стать причиной ошибки.
- Пыль и другие инородные предметы, налипшие на бумагу или кассету с чернилами, или деформация в результате воздействия крайне высоких или низких температур могут привести к ухудшению цвета, неравномерному распределению цвета, неровным линиям или появлению полос на изображении.
- Очищайте печатающую головку и валик при замене бумаги, чтобы сохранить хорошее качество печати.
- В зависимости от внутренней температуры принтер может временно приостановить печать. (Индикатор POWER (ПИТАНИЕ) мигает зеленым цветом.) Необходимо дождаться возобновления печати. Не прикасаться к бумаге для печати.
- Каждый раз по окончании режима печати следует вынимать распечатанные фотографии. Если не убрать из принтера готовые страницы, бумага может зажать в принтере.
- Следует часто опустошать лоток для обрезков для предотвращения зажатия обрезков в отверстии выдачи.

ПРИМЕЧАНИЕ:

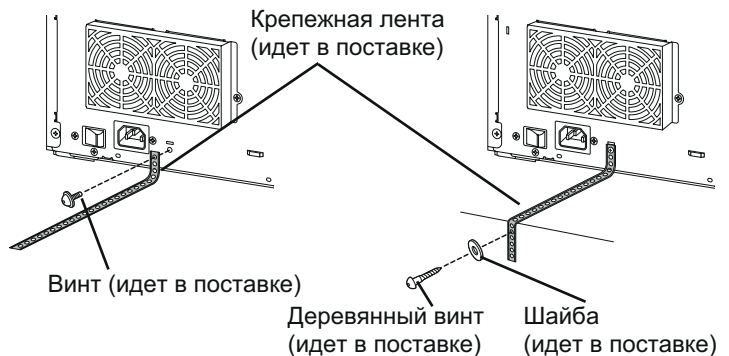
МЫ ПРОСИМ ВАШЕГО ПОНИМАНИЯ В СЛУЧАЕ ПОТЕРИ ИЗОБРЕЖИЙ В ПАМЯТИ ПРИНТЕРА ВСЛЕДСТВИЕ НЕОЖИДАННОГО СБОЯ.

Меры предосторожности для предотвращения падения принтера

ВНИМАНИЕ

Падение принтера вследствие удара или по другой причине может стать причиной травмы. Для обеспечения безопасности после определения места установки принтера необходимо закрепить принтер, следуя указанному далее порядку действий.

1. Закрепить крепежную ленту (в поставке) на принтере при помощи винта (в поставке).
2. Закрепить другую сторону крепежной ленты на поверхности установки принтера, используя деревянный винт с круглой головкой (в поставке).



ХАРАКТЕРНЫЕ ОСОБЕННОСТИ

ХАРАКТЕРНЫЕ ОСОБЕННОСТИ

5 ФОРМАТОВ ПЕЧАТИ

Возможна печать 3 размеров, 10x15 (4x6 дюймов) (макс. 102 x 152 мм), 13x18 (5x7 дюймов) (макс. 127 x 178 мм) и 15x20 (6x8 дюймов) (макс. 152 x 203 мм).

ВЫСОКОЕ РАЗРЕШЕНИЕ 300 dpi (ТОЧЕК НА ДЮЙМ)

CP-K60DW-S имеет высокое разрешение 300 DPI для точного и четкого воспроизведения изображений.

ВЫСОКОПРОИЗВОДИТЕЛЬНАЯ ПЕЧАТЬ

Возможно напечатать 320 снимков 10x15 (4x6 дюймов) на одном ролике. Печать на роликах снижает время и частоту обслуживания принтера.

ВЫСОКОЕ КАЧЕСТВО ПЕЧАТИ

CP-K60DW-S является принтер с термосублимационным способом печати. Данная технология обеспечивает высочайшее качество изображения. Она позволяет отображать градиент из 256 значений на каждый цвет (Y, M и C).

ПОДДЕРЖКА ИНТЕРФЕЙСА ВЫСОКОСКОРОСТНОЙ ПЕРЕДАЧИ ДАННЫХ ЧЕРЕЗ USB-ПОРТ (ВЕРСИЯ 2.0)

МЕРЫ ПРЕДОС-
ТОРОЖНОСТИ

ХАРАКТЕРИСТИКИ

ПОДГОТОВКА

УСТРАНЕНИЕ
НЕИСПРАВНОСТЕЙ

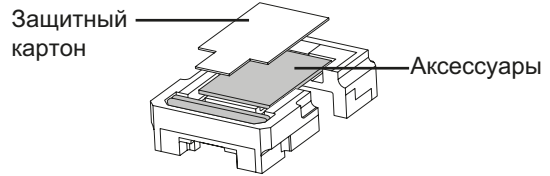
ПРОЧИЕ

СОДЕРЖАНИЕ

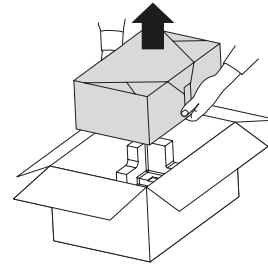
РАСПАКОВКА

Вынуть принтер из коробки, соблюдая нижеследующий порядок действий. Проверить наличие аксессуаров.

- 1 Открыть верхнюю крышку коробки и извлечь из коробки защитный вкладыш, в котором располагаются аксессуары.**
Снять защитный картон и извлечь аксессуары из защитного вкладыша.



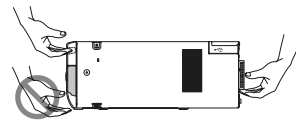
- 2 Аккуратно приподнять и извлечь принтер из коробки.**
Извлечение принтера должно быть произведено строго по направлению вверх, как указано на рисунке.



ПРИМЕЧАНИЕ

Вес принтера приблизительно 12 кг. Извлекайте его из коробки осторожно.

- 3 Развернуть упаковочную бумагу.**
Удалить защитные листы и прочие материалы, которые были использованы для транспортировки.
Перед тем, как переносить принтер, следует снять лоток для обрезков.
При перемещении принтера необходимо держать его за переднюю и заднюю выемки в корпусе, как показано на рисунке.



ВНИМАНИЕ

- Не переносить принтер с установленным лотком для обрезков, поддерживая принтер под лотком. Лоток для обрезков может отсоединиться и упасть, став причиной травмы или повреждения.
- Если блок печати закрыт неплотно или в случае непреднамеренного нажатия кнопки OPEN, блок печати может открыться. Это может стать причиной травмы или повреждения.

■ СОДЕРЖАНИЕ

Аксессуары располагаются в верхнем защитном вкладыше. Проверить наличие по списку.

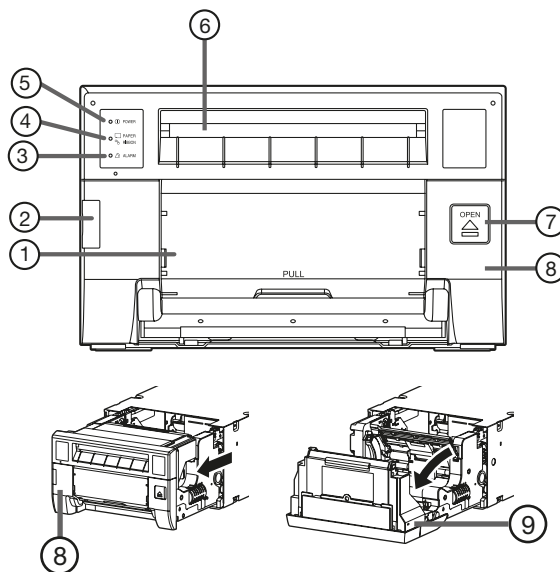


Эти детали находятся внутри принтера.

Обязательно удалите все упаковочные материалы с чернильного картриджа и ролика с бумагой.

ХАРАКТЕРИСТИКИ И ФУНКЦИИ

ПЕРЕДНЯЯ ПАНЕЛЬ



- ① **ЛОТОК ДЛЯ ОБРЕЗКОВ БУМАГИ**
Служит для сбора обрезков бумаги, выходящих из-под устройства обрезки кромки. Для предотвращения зажатия обрезков в отверстии выдачи следует регулярно опустошать лоток.

ПРИМЕЧАНИЕ

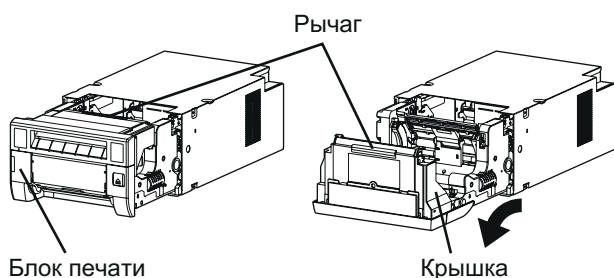
Перед тем как открыть крышку, следует снять лоток для обрезков. Открытие крышки при наличии установленного лотка может повредить принтер или сам лоток. Не снимать лоток во время печати, т.к. это может стать причиной неисправности.

- ② **КРЫШКА РАЗЪЕМА**
Не открывать крышку в процессе нормальной эксплуатации.
- ③ **ИНДИКАТОР ОШИБКИ**
Данный индикатор загорается или мигает в случае замятия бумаги или открытия крышки принтера. См. стр. 17.
- ④ **ИНДИКАТОР ЧЕРНИЛЬНОЙ ЛЕНТЫ** (☐/%)
Данный индикатор загорается или мигает в случае ошибки в работе чернильной ленты или бумаги для печати. См. стр. 17.

- ⑤ **ИНДИКАТОР ПИТАНИЯ** (Ⓛ)
При подаче питания данный индикатор обычно горит зеленым цветом, однако, в зависимости от статуса принтера может мигать или гореть оранжевым цветом. См. стр. 17.
- ⑥ **ОТВЕРСТИЕ ДЛЯ ВЫДАЧИ ФОТОГРАФИЙ**
Место выхода отпечатанных фотографий.
- ⑦ **КНОПКА OPEN (ОТКРЫТЬ)** (☰)
Нажимается в случае необходимости извлечения блока печати.
- ⑧ **БЛОК ПЕЧАТИ**
Открывается для загрузки бумаги для печати или чернильной ленты. Для извлечения блока печати необходимо нажать кнопку OPEN (7).
- ⑨ **КРЫШКА**
Открывается для размещения бумаги для печати.

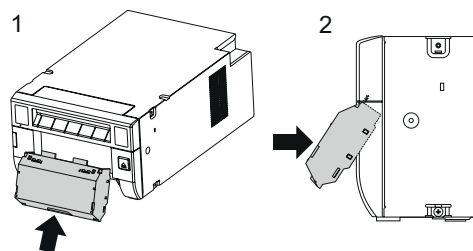
ОТКРЫТИЕ КРЫШКИ

Выдвинуть блок печати, нажав кнопку OPEN и потянув рычаг для открытия крышки.



ЛОТОК ДЛЯ ОБРЕЗКОВ БУМАГИ

Для прочного крепления лотка для обрезков бумаги зацепить и потянуть его вверх. Для того, чтобы извлечь его, следует потянуть ручку в нижней части лотка для обрезков.



МЕРЫ ПРЕДОС-
ТОРОЖНОСТИ

ХАРАКТЕРИСТИКИ

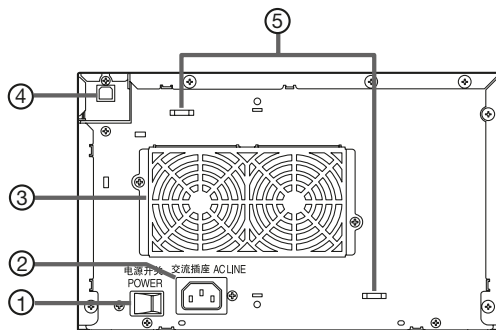
ПОДГОТОВКА

УСТРАНЕНИЕ
НЕИСПРАВНОСТЕЙ

ПРОЧИЕ

СОДЕРЖАНИЕ

ЗАДНЯЯ ПАНЕЛЬ



① ВЫКЛЮЧАТЕЛЬ ЭЛЕКТРОПИТАНИЯ

Служит для включения и отключения подачи электропитания.

② ГНЕЗДО ДЛЯ ШНУРА ПИТАНИЯ (ЛИНИЯ ПЕРЕМЕННОГО ТОКА)

Используется для присоединения поставляемого шнура питания. Коннектор шнура должен быть плотно вставлен в разъем.

③ КРЫШКА ВЕНТИЛЯТОРА/ РУЧКА ДЛЯ ПЕРЕМЕЩЕНИЯ ПРИНТЕРА

При перемещении принтера необходимо использовать данную ручку и выемку в передней верхней части передней панели принтера.

④ ГНЕЗДО ДЛЯ USB

Используется для подключения USB кабеля. См. стр. 16.

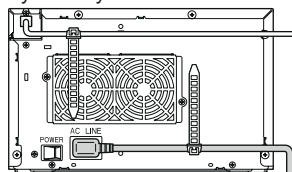
⑤ ОТВЕРСТИЯ ДЛЯ КРЕПЛЕНИЯ ХОМУТОВ КАБЕЛЕЙ

Предназначены для крепления шнура питания или USB кабеля, используя хомуты для кабелей (которые идут в поставке).

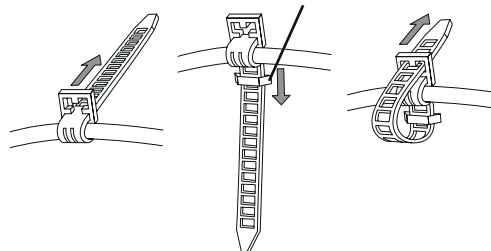
ФИКСАЦИЯ ШНУРА ПИТАНИЯ И USB КАБЕЛЯ

1. Обернуть хомут (который поставляется в комплекте) вокруг шнура питания или USB кабеля.
2. Продеть хомут через отверстия на задней панели и застегнуть хомуты.

Пример

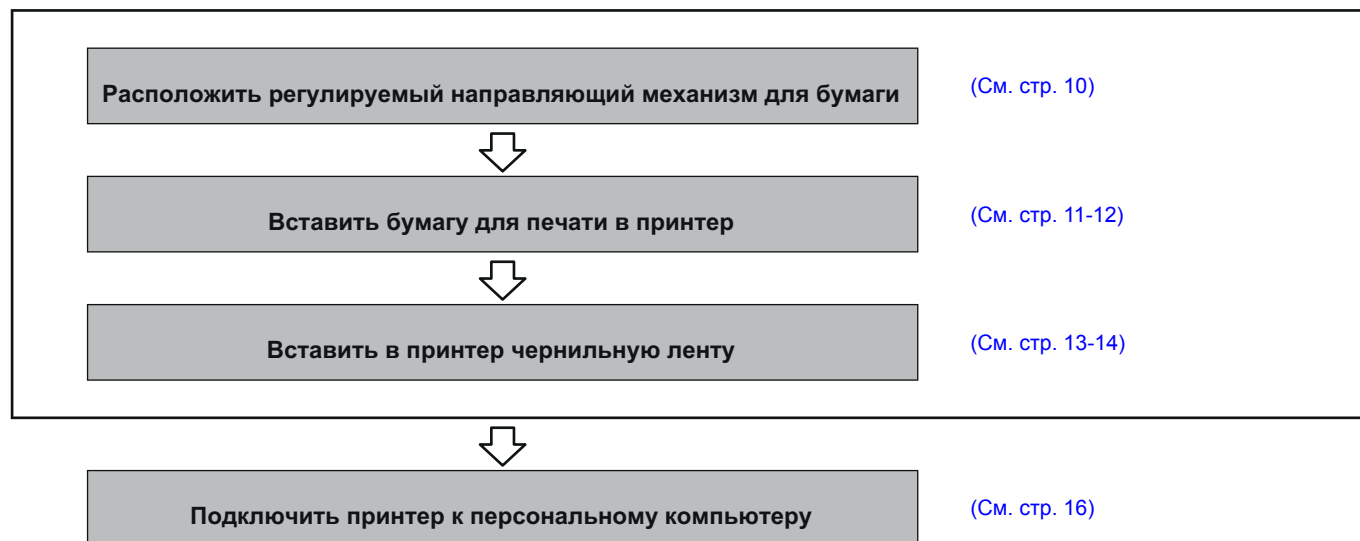


Фиксация кабеля в отверстии при помощи хомута для стяжки



ПОРЯДОК НАСТРОЙКИ ПРИНТЕРА

Прежде чем приступить к печати, необходимо выполнить настройку принтера, соблюдая последовательность представленных ниже действий.

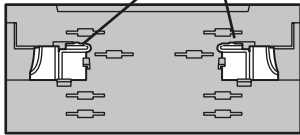


После завершения процедуры настройки необходимо убедиться, что блок печати закрыт.

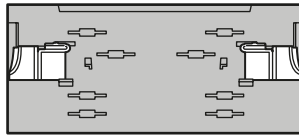
РАСПОЛОЖЕНИЕ РЕГУЛИРУЕМОГО НАПРАВЛЯЮЩЕГО МЕХАНИЗМА ДЛЯ БУМАГИ

Отрегулировать механизм направления бумаги в соответствии с шириной бумаги.

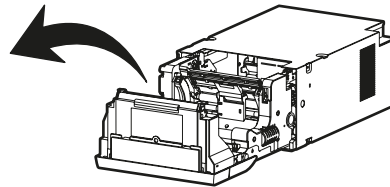
Регулируемый направляющий механизм для бумаги



Для размера бумаги 13x18 (5x7 дюймов)
(ширина = 5 дюймов)

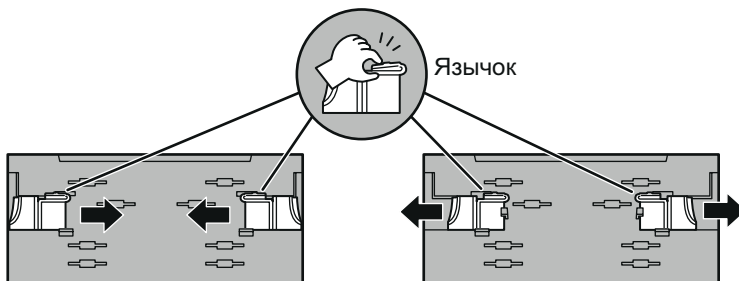


Для размера бумаги 10x15 (4x6 дюймов)
или 15x20 (6x8 дюймов) (ширина = 6 дюймов)



■ РЕКОМЕНДАЦИИ ПО ИСПОЛЬЗОВАНИЮ НАПРАВЛЯЮЩЕГО МЕХАНИЗМА ДЛЯ БУМАГИ

- 1 Прижать язычок на направляющей для бумаги и сдвинуть направляющую вправо или влево.



- 2 Сдвинуть направляющую до упора. Щелчок указывает на фиксацию направляющей в требуемой позиции.
- 3 Переместить другую направляющую для бумаги, соблюдая такой же порядок действий.

ПРИМЕЧАНИЕ

Необходимо убедиться, что направляющие для бумаги отрегулированы точно в соответствии с шириной бумаги. В противном случае возможно замятие бумаги или смещение положения печати.

ПРИМЕЧАНИЕ

При использовании бумаги размером 10x15 (4x6 дюймов) или 15x20 (6x8 дюймов) (шириной ролика 152 мм) после того как использовалась бумага 13x18 (5x7 дюймов) (шириной ролика 127 мм) в течение долгого времени или в большом количестве, требуется очистка печатающей головки. См. стр. 21.
В некоторых случаях качество печати не улучшится даже несмотря на очистку термопечатающей головки. В подобной ситуации требуется замена данной детали. Более подробная информация может быть предоставлена вашим дилером.

УСТАНОВКА БУМАГИ ДЛЯ ПЕЧАТИ

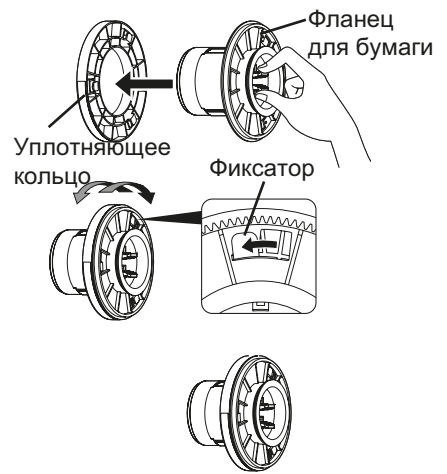
Уплотняющие кольца

- Правила использования уплотняющих колец представлены в Руководстве по быстрой настройке.

Порядок установки уплотняющих колец

1. Вставить уплотняющее кольцо, отведя ограничители фланца для бумаги.
2. Повернуть уплотняющее кольцо до защелкивания фиксатора.

Для удаления уплотняющих колец с фланцев для бумаги необходимо следовать процедуре установки в обратном порядке.



1 Установка поставляемых в комплекте фланцев для бумаги с обеих сторон рулона бумаги для печати

При нажатии на фиксаторы ограничители отводятся в вал. Необходимо вставить фланцы в рулон с отведенными ограничителями.

Убедиться, что фланец плотно установлен в рулоне, и отпустить фиксаторы.

ПРИМЕЧАНИЕ

- Следует соблюдать осторожность во избежание защемления пальцев.
- Не снимать клейкую этикетку с рулона бумаги для печати.
- Избегать ослабления натяжения бумаги. Любое провисание бумаги ведет к снижению качества печати.

ВНИМАНИЕ

- Во время размещения рулона бумаги он должен быть в вертикальном положении.
- Расположение рулона в горизонтальном положении может стать причиной раскручивания бумаги и падения рулона. Это может повлечь травмы.

ПРИМЕЧАНИЕ

- Опечатки пальцев или пыль на поверхности бумаги могут негативно влиять на качество распечатки и приводить к замятию бумаги.



НЕПРАВИЛЬНО ПРАВИЛЬНО

МЕРЫ ПРЕДОС-
ТОРОЖНОСТИ

ХАРАКТЕРИСТИКИ

ПОДГОТОВКА

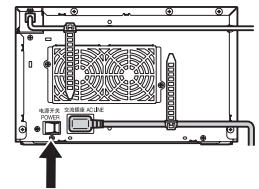
УСТРАНЕНИЕ
НЕИСПРАВНОСТЕЙ

ПРОЧИЕ

СОДЕРЖАНИЕ

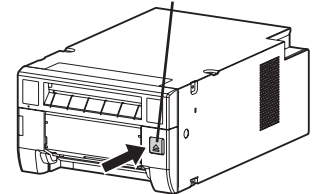
ПЕРЕД НАЧАЛОМ ЭКСПЛУАТАЦИИ

2 Перевести переключатель питания на задней стенке принтера в положение ВКЛ.



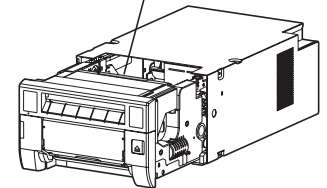
Переключатель POWER
Кнопка OPEN

3 После того, как индикатор POWER переключится с оранжевого на зеленый, нажать кнопку OPEN, чтобы вытащить блок печати.

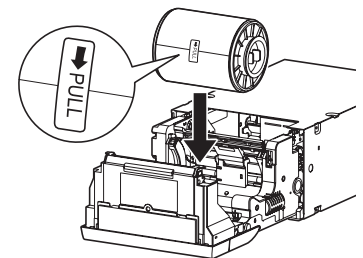


Ручка

4 Вытащить лоток для обрезков, затем потянуть за ручку, чтобы открыть крышку.



5 Установить бумагу для печати в блок печати.
Установить бумагу в правильном направлении.
Убедиться, что рулон бумаги надежно установлен.

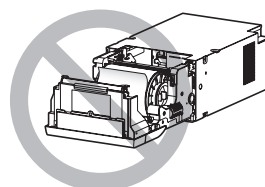


ВНИМАНИЕ

Не давить на блок печати или крышку.
Если надавить на блок печати или крышку, когда они открыты, блок может упасть, что приведет к повреждениям или травмам.

ПРИМЕЧАНИЕ

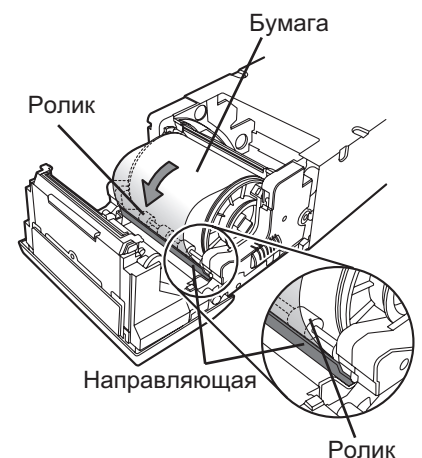
- Включите принтер перед установкой бумаги для печати. Иначе может произойти заедание бумаги.
- Медленно загрузите рулон бумаги в печатающее устройство. Если рулон не попадет в пазы, устройство может получить повреждения.



Направление установки бумаги

6 Снять клейкую этикетку, вставить бумагу для печати между роликом и направляющей, как показано на рисунке справа, и подавать бумагу до звукового сигнала.

Удалить клейкую этикетку перед установкой бумаги между рулоном и направляющей. Убедиться, что бумага установлена ровно.
Звуковой сигнал будет звучать до тех пор, пока блок не будет закрыт.



ПРИМЕЧАНИЕ

- Ролики должны быть чистыми. Наличие загрязнений на роликах может привести к ухудшению качества печати.

ПРИМЕЧАНИЕ

- При извлечении бумаги необходимо потянуть ее на себя, удерживая за фланцы для бумаги.
- Прежде чем заменять бумагу для печати необходимо убедиться, что питание включено.
- Убедиться, что любое провисание бумаги устранено. Если выполнить все последующие этапы без устранения провисания, бумага для печати может быть повреждена.

7 Закрыть крышку

МЕРЫ ПРЕДОС-
ТОРОЖНОСТИ

ХАРАКТЕРИСТИКИ

ПОДГОТОВКА

УСТРАНЕНИЕ
НЕИСПРАВНОСТЕЙ

ПРОЧИЕ

СОДЕРЖАНИЕ

УСТАНОВКА ЧЕРНИЛЬНОЙ ЛЕНТЫ

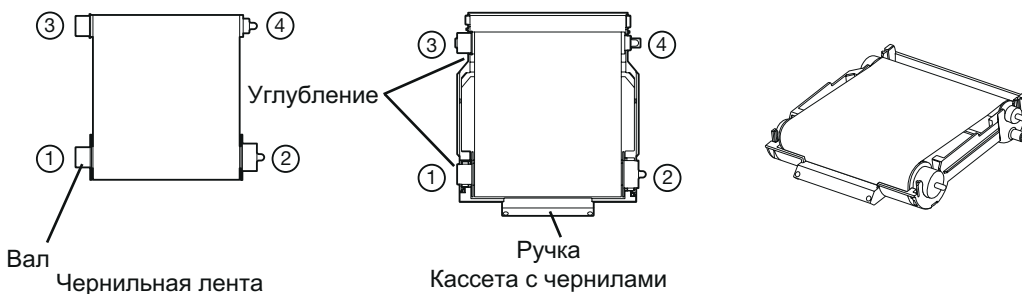
После установки бумаги для печати необходимо установить кассету с чернилами в блок печати. Прежде чем устанавливать кассету, необходимо установить красящую ленту в кассету. Рекомендуется для очистки печатающей головки, чтобы сохранить хорошее качество печати при замене бумаги и красящей ленты.

ПРИМЕЧАНИЕ

- Поместить кассету на ровную поверхность во время установки чернильной ленты.
- Для установки чернильной ленты необходимо выбрать чистое место. Пыль или грязь, осевшие на красящую пленку, приводят к ухудшению качества печати.
- Необходимо убедиться, что стержни красящей пленки плотно установлены в кассету с чернилами.

1 Загрузить чернильную ленту в кассету с чернилами, как показано на рисунке ниже.

Убедиться, что лента установлена в правильном положении.

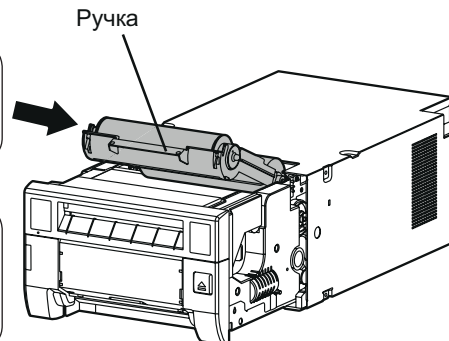
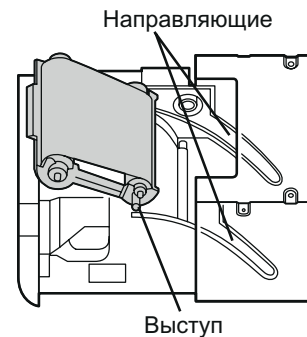


Убедиться, что ролик чернильной ленты плотно установлен в углубление. Повернуть вал, чтобы устранить провисание.

2 Поместить кассету с чернильной лентой в положение, как указано на рисунке.

Чтобы вставить кассету с чернилами, необходимо совместить выступы с обеих сторон кассеты с правой и левой направляющей внутри блока печати и переместить ее в направлении наклона.

Установить кассету с чернилами в заднюю часть, крепко удерживая ее за ручку.



ПРИМЕЧАНИЕ

Не прикасаться к термопечатающей головке. Отпечатки пальцев или пыль на термопечатающей головке приводят к ухудшению качества печати.

ВНИМАНИЕ



Не прикасаться к термопечатающей головке сразу после процесса печати, поскольку она очень горячая. В противном случае возможно получение ожогов или травм.

ПРИМЕЧАНИЕ



Следует обратить внимание на то, что термопечатающая головка очень чувствительная к электростатическому электричеству. В случае касания головки в тот момент, когда на теле накоплены заряды электростатического электричества, головка может быть повреждена.

ПЕРЕД НАЧАЛОМ ЭКСПЛУАТАЦИИ

- 3** **Нажать на блок печати, чтобы закрыть принтер**
Закрывать блок печати путем нажатия на правую и левую сторону блока обеими руками. После загрузки новой партии бумаги и закрытия блока печати, при включенном питании, бумага будет автоматически подана и обрезана.

ВНИМАНИЕ

Во время закрывания блока печати необходимо соблюдать осторожность, чтобы пальцы не попали между принтером и блоком печати. В противном случае возможно получение травмы.

ПРИМЕЧАНИЕ

- Закрывать блок печати до характерного щелчка.
- Если после закрытия блока печати горит индикатор PAPER RIBBON (БУМАЖНАЯ ЛЕНТА), это означает, что бумага установлена неправильно. В этом случае, необходимо открыть блок печати и проверить, правильно ли установлена бумага.
- Если бумагу меняли более трех раз, она может закончиться быстрее, чем чернильная лента.

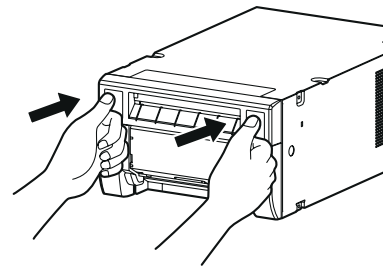
Установка бумаги и чернильной ленты завершена.

ПРИМЕЧАНИЕ

- Замена бумаги и красящей ленты должна происходить одновременно. В большинстве случаев некоторое количество бумаги для печати будет оставаться, и это количество зависит от режима печати.

ПРИМЕЧАНИЕ

- Убедитесь, что замена бумаги для печати и чернильной ленты происходит одновременно.
- Регулярно очищать лоток для обрезков, чтобы избежать забивания обрезков в отверстие для выхода бумаги. Во время замены бумаги и чернильной ленты убедиться, что лоток для обрезков бумаги тоже очищен.
- Во время замены бумаги и чернильной ленты почистить термопечатающую головку и опорный ролик. См. [раздел «ЧИСТКА» \(на стр. 21 и 22\)](#).



МЕРЫ ПРЕДОС-
ТОРОЖНОСТИ

ХАРАКТЕРИСТИКИ

ПОДГОТОВКА

УСТРАНЕНИЕ
НЕИСПРАВНОСТЕЙ

ПРОЧИЕ

СОДЕРЖАНИЕ

РЕКОМЕНДАЦИИ ПО РАБОТЕ С БУМАГОЙ/ЧЕРНИЛЬНОЙ ЛЕНТОЙ

- **ПЕРЕД НАЧАЛОМ ПЕЧАТИ**
 - Отпечатки пальцев или пыль на поверхности бумаги могут ухудшать качество печати и вызывать замятие бумаги.
 - Когда бумага или чернильная лента перемещаются из холодного помещения в теплое, на их поверхности образуется влага, что приводит к ухудшению качества печати или замятию бумаги. Необходимо оставить бумагу при комнатной температуре на какое-то время.
 - Если повторить процесс установки бумаги более указанного количества раз, бумага может быть недостаточно для необходимого количества копий. Кроме того, если заменить бумагу до того, как она была полностью израсходована, необходимое количество копий также не будет напечатано.
- **ПОСЛЕ ПЕЧАТИ**
 - Если бумага поглощает нелетучие органические растворители (спирт, сложный эфир, кетон, т.д.), это может привести к обесцвечиванию фотографии.
 - Фотография с наибольшей долей вероятности будет обесцвечена, если бумага контактирует с хлористым винилом, таким как прозрачная пленка.
 - Рекомендуется избегать хранения фотографий в местах воздействия прямых солнечных лучей или высокой влажности.
- **ХРАНЕНИЕ БУМАГИ/ЧЕРНИЛЬНОЙ ЛЕНТЫ**
 - Не рекомендуется хранить бумагу и чернильную ленту в контейнере из хлористого винила. Из-за химической реакции содержание контейнера может обесцветиться.
 - Рекомендуется хранить бумагу и чернильную ленту в местах, защищенных от воздействия прямых солнечных лучей, и вдали от отопительных приборов в прохладном, темном месте, где температура колеблется в пределах 5°C - 30°C, влажность воздуха составляет 20% - 60%.

МЕРЫ ПРЕДУПРЕЖДЕНИЯ

ХАРАКТЕРИСТИКИ

ПОДГОТОВКА

УСТРАНЕНИЕ НЕИСПРАВНОСТЕЙ

ПРОЧИЕ

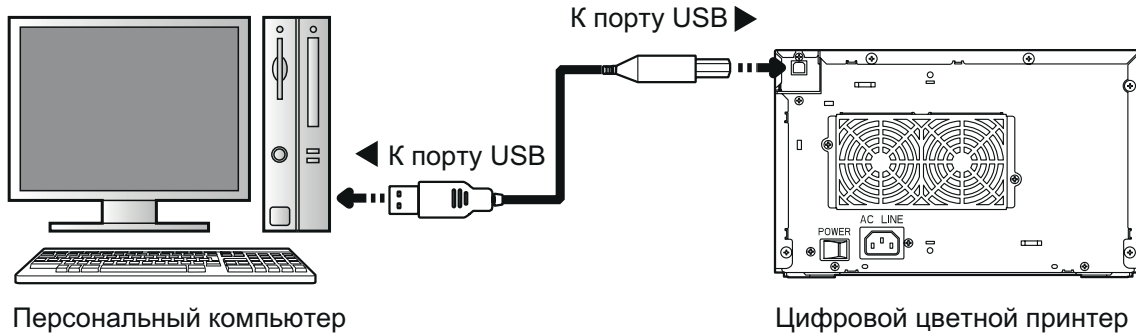
СОДЕРЖАНИЕ

СОЕДИНЕНИЕ С ОБОРУДОВАНИЕМ, ИСПОЛЬЗУЮЩИМ USB

■ ПОДКЛЮЧЕНИЕ К ПЕРСОНАЛЬНОМУ КОМПЬЮТЕРУ (ПРИМЕР)

Перед выполнением подключения необходимо убедиться в том, что принтер включен.

- 1 Включить питание персонального компьютера.
- 2 Выполнить соединение принтера и персонального компьютера при помощи USB-кабеля.
(если используемая операционная система отлична от Windows® 7)



ПРИМЕЧАНИЕ

(USB-кабель не входит в состав поставки данного оборудования. Следует использовать сертифицированный кабель USB 2.0 длиной 2 м или менее).

ПРИМЕЧАНИЕ

Обратитесь по нижеуказанной ссылке для получения дополнительной информации:
<http://www.MitsubishiElectric.co.jp/vcp/>

СООБЩЕНИЯ ОБ ОШИБКАХ И СПОСОБЫ УСТРАНЕНИЯ

ИНДИКАЦИЯ НА ПЕРЕДНЕЙ ПАНЕЛИ И КОНТРОЛЕРЫ

- Если по каким-либо причинам печать невозможна, или во время печати возникает ошибка, на передней панели принтера загорятся или начинают мигать соответствующие индикаторы. В этом случае следует выполнить описанные ниже операции.

☉ : Светится непрерывно ● : Выключен ☉● : Мигает

АВАРИЙНЫЙ ИНДИКАТОР	БУМАЖНАЯ ЛЕНТА	ПИТАНИЕ	Причины и способы устранения	Страница
●	●	☉ (оранжевый)	Принтер находится в режиме ожидания. Выполнить подключение USB-кабеля к принтеру, если он не подключен. Принтеру может потребоваться время для подготовки к печати изображений после отправки изображения на печать.	7 16
☉●	●	☉ (зеленый)	Открыть блок печати. Закрыть блок печати.	7
☉●	☉●	☉ (зеленый)	Замятие бумаги или проблема с чернильной лентой Обращаться к разделу «Устранение замятия бумаги».	18
●	●	☉● (зеленый)	Температура термопечатающей головки слишком высокая или слишком низкая. Подождать, пока индикатор не погаснет. Когда мигание индикатора прекратится, принтер автоматически возобновит печать. Когда принтер работает, не открывайте крышку и не отключайте питание.	7
●	☉●	☉ (зеленый)	Установлена чернильная лента, не подходящая для данного типа принтера. Выполнить замену чернильной ленты на новую. Фактическая комбинация чернильной ленты и бумаги не соответствует установкам, выполненным на персональном компьютере. Открыть печатный блок и убедиться в том, что фактическая комбинация чернильной ленты и бумаги соответствует установкам, выполненным на персональном компьютере. После проверки закрыть блок печати.	13-14
●	☉	☉ (зеленый)	Не установлена чернильная лента или бумага для печати. Закончилась чернильная лента или бумага для печати.	11-14
☉	●	☉ (зеленый)	Другие ошибки	20

Если светится или мигает индикатор ALARM (аварийный индикатор) или PAPER RIBBON (бумажная лента), следует открыть крышку и выполнить описанные выше операции по устранению неисправностей.

МЕРЫ ПРЕДОС-
ТОРОЖНОСТИ

ХАРАКТЕРИСТИКИ

ПОДГОТОВКА

УСТРАНЕНИЕ
НЕИСПРАВНОСТЕЙ

ПРОЧИЕ

СОДЕРЖАНИЕ

УСТРАНЕНИЕ ЗАМЯТИЯ БУМАГИ

1 Нажать кнопку **OPEN**, чтобы открыть блок печати.
Перед открытием блока печати необходимо убедиться в том, что питание включено.

2 Извлечь кассету с чернилами.

3 Открыть крышку.

4 Вытянуть поврежденную часть бумаги для печати в направлении, указанном стрелкой.

5 Ножницами отрезать поврежденную часть бумаги для печати.

ПРИМЕЧАНИЕ

- Необходимо отрезать часть бумаги, содержащую печать. В противном случае чернильная лента может приклеиться к бумаге и разорваться.
- Необходимо выполнить очистку термопечатающей головки и опорного ролика. [Обращаться к разделу «ОЧИСТКА» на стр. 21 и 22.](#)

6 Извлечь бумагу для печати.

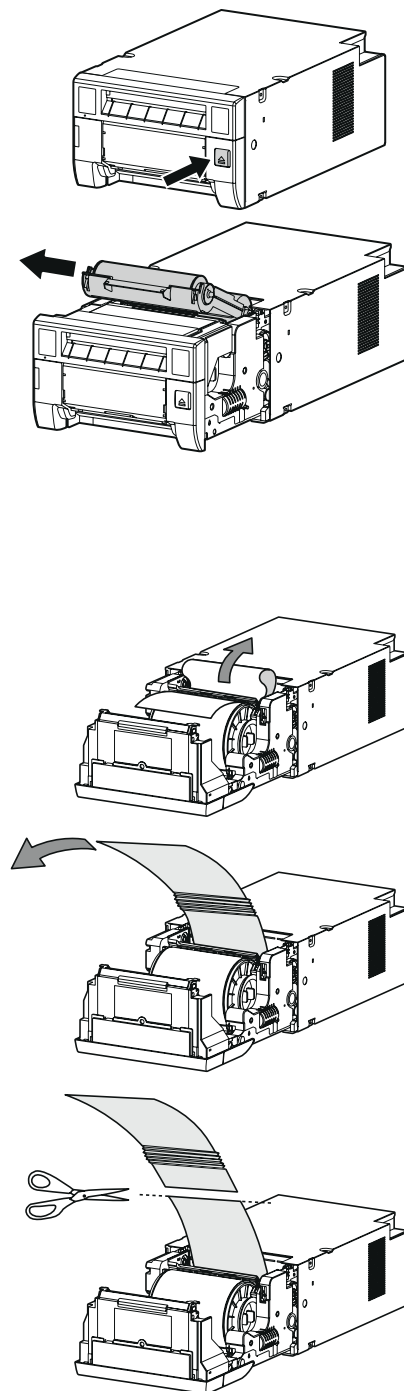
ПРИМЕЧАНИЕ

Отрежьте аккуратно ножницами замятую бумагу. Если закрыть крышку с замятой бумагой, то она может порваться и застрять в механизме принтера.

7 Выполнить установку бумаги для печати и кассеты для чернил с чернильной лентой. [\(См. страницы 11-15\)](#)

8 Закрывать крышку.

9 Закрывать блок печати, нажав на него.



МЕРЫ ПРЕДОС-
ТОРОЖНОСТИ

ХАРАКТЕРИСТИКИ

ПОДГОТОВКА

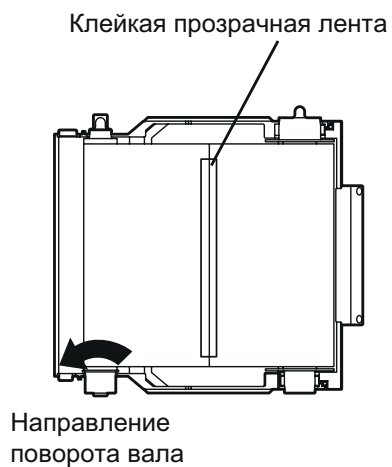
УСТРАНЕНИЕ
НЕИСПРАВНОСТЕЙ

ПРОЧИЕ

СОДЕРЖАНИЕ

РЕМОНТ ПОРВАННОЙ ЧЕРНИЛЬНОЙ ЛЕНТЫ

- 1 Расположить кассету для чернил и порванную чернильную ленту на ровной чистой поверхности.
- 2 Расположить кусок прозрачной клейкой ленты в центральной части чернильной ленты.

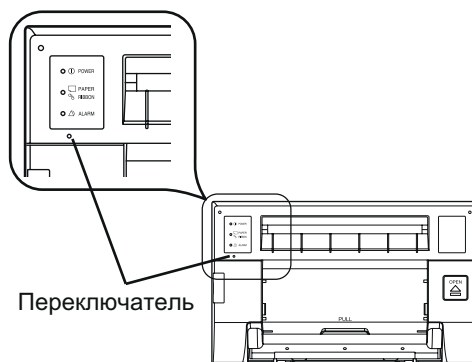


- 3 Повернуть вал чернильной ленты в направлении, указанном стрелкой таким образом, чтобы клейкая лента была не видна.
- 4 Установить кассету для чернил в принтер.

ДЕЙСТВИЯ ПЕРЕД ТЕМ, КАК ОБРАТИТЬСЯ В СЕРВИСНУЮ СЛУЖБУ

- В случае возникновения следующих симптомов следует проверить устройство повторно перед тем, как обратиться в сервисную службу.

Признак	Проверка и способ устранения
Питание не включено	Не отключена штепсельная вилка шнура питания от розетки? → Выполнить надежное подключение штепсельной вилки шнура питания к розетке. → Защитная цепь может продолжать работать. Следует отключить питание и подождать примерно две минуты. Затем повторно включить питание.
Блок печати не открывается.	Не было ли отключено питание во время выполнения операции печати? → Включить питание, а затем открыть блок печати.
Изображение не печатается.	Индикатор PAPER RIBBON или индикатор ALARM светятся или мигают? → Смотреть «Устранение замятия бумаги». Отправлены ли на принтер данные соответствующего размера? → Проверить, чтобы на принтер были отправлены данные изображения соответствующего размера. Не израсходована ли бумага для печати или чернильная лента? → Проверить. Плотно ли установлен ли блок печати? → Выполнить плотную установку блока печати. → Если индикаторы продолжают гореть или мигать после выполнения вышеуказанных операций, извлечь чернильную ленту и бумагу для печати и выполнить их повторную установку.
Ошибка не устраняется.	→ Выключить и включить принтер с плотно установленным блоком печати. Принтер запустит процесс инициализации. Нажимать на переключатель внутри отверстия на передней панели, используя тонкий стержень или подобный предмет, в течение 5 секунд или более.



ИНСТРУКЦИИ ПО ВЫПОЛНЕНИЮ ТРАНСПОРТИРОВКИ

При выполнении транспортировки данного устройство в каких-либо целях, например, для выполнения ремонта, следует соблюдать ниже представленные инструкции.

- Необходимо использовать оригинальный упаковочный материал.**
 Оригинальный упаковочный материал не предназначен для выполнения более чем одной транспортировки в обратном направлении. Если устройство транспортируется в обратном направлении в данной упаковке более одного раза, его сохранность не гарантируется.
 При повторной транспортировке устройства следует приобрести другой упаковочный материал.
 Упаковать устройство вместе со снятыми аксессуарами (чернильная лента и бумага для печати).
- Плотно закрыть блок печати.**
 При закрытии блока печати нажимать на него, пока не послышится звук щелчка.

ВНИМАНИЕ

В случае неплотного закрытия блока печати или случайного нажатия на кнопку OPEN блок печати может открыться. Это действие может привести к получению травмы или повреждения.

- Если чернильную ленту, бумагу для печати или кассету с чернилами невозможно снять, следует обратиться к вашему представителю.**

МЕРЫ ПРЕДОС-
ТОРОЖНОСТИ

ХАРАКТЕРИСТИКИ

ПОДГОТОВКА

УСТРАНЕНИЕ
НЕИСПРАВНОСТЕЙ

ПРОЧИЕ

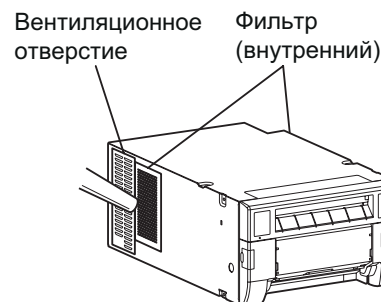
СОДЕРЖАНИЕ

ДЕЙСТВИЯ ПЕРЕД ТЕМ, КАК ОБРАТИТЬСЯ В СЕРВИСНУЮ СЛУЖБУ

Процедура очистки, описанная ниже, поможет поддерживать стабильную работу принтера и продлить срок службы принтера. Во избежание получения травмы при проведении очистки рекомендуется использовать перчатки. **Перед очисткой проверить отключение питания.**

ОЧИСТКА ФИЛЬТРА

Выполнить очистку фильтра и вентиляционного отверстия с помощью вакуума, как показано на рисунке справа.



ОЧИСТКА ТЕРМОПЕЧАТАЮЩЕЙ ГОЛОВКИ

Выполнить очистку фильтра и вентиляционного отверстия с помощью вакуума, как показано на рисунке справа.

- 1 Нажать кнопку OPEN для открытия блока печати.
- 2 Вынуть из принтера кассету с чернилами.

Подготовка

Спирт (изопропиловый спирт)
Мягкая и чистая ткань.

При появлении линий на печатных изображениях очистить термопечатающую головку. Аккуратно протереть часть головки, подлежащую очистке (как показано справа), тканью, смоченной в небольшом количестве спирта.

ПРИМЕЧАНИЕ

- Соблюдать осторожность, чтобы не повредить термопечатающую головку.
- Если плохое качество печати не устраняется даже после очистки головки, может потребоваться замена термопечатающей головки. Следует обратиться к торговому представителю.

ВНИМАНИЕ



Термопечатающая головка будет горячей после печати. Перед тем, как приступить к ее очистке следует подождать, пока головка охладится.

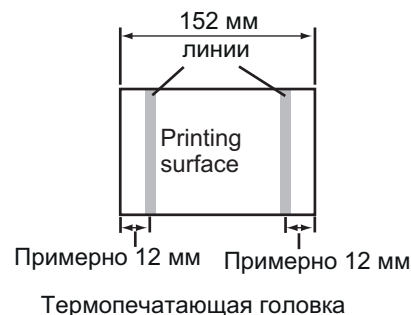
ПРИМЕЧАНИЕ



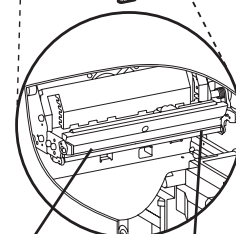
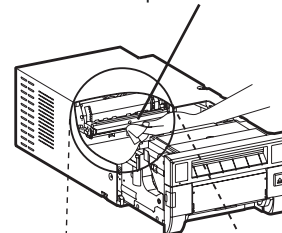
В случае прикосновения термопечатающая головка может быть повреждена при образовании на вашем теле разряда статического электричества.

ПРИМЕЧАНИЕ

При выполнении очистки термопечатающей головки не следует прилагать чрезмерное усилие к отслаивающему ролику, расположенному в нижней части термопечатающей головки. В случае применения к данному ролику чрезмерного усилия могут быть отсоединены детали, поддерживающие ролик. Кроме того, между роликом и опорными деталями может остаться часть ткани, используемой для очистки, что приведет к ухудшению качества печати.



Термопечатающая головка



Часть термопечатающей головки, подлежащая очистке
Отслаивающий ролик

ОЧИСТКА ОПОРНОГО РОЛИКА

Подготовка

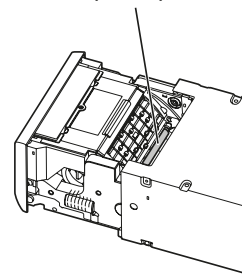
Спирт (изопропиловый спирт)
Мягкая и чистая ткань.

Очистить черную часть ролика.

Аккуратно протереть черную часть тканью, смоченной в небольшом количестве спирта.

Протереть весь ролик, поворачивая его.

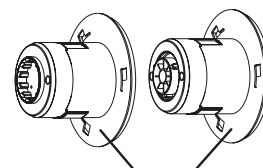
Опорный ролик



ОЧИСТКА ФЛАНЦЕВ ДЛЯ БУМАГИ

Очистить детали, вступающие в контакт, со сторонами бумаги для печати, показанные на рисунке справа.

Аккуратно протереть эти детали тканью, смоченной в небольшом количестве спирта.



Детали для очистки

МЕРЫ ПРЕДУПРЕЖДЕНИЯ

ХАРАКТЕРИСТИКИ

ПОДГОТОВКА

УСТРАНЕНИЕ НЕИСПРАВНОСТЕЙ

ПРОЧИЕ

СОДЕРЖАНИЕ

СПЕЦИФИКАЦИИ

СПЕЦИФИКАЦИИ

Класс	Цифровой цветной принтер	
Модель	CP-K60DW-S	
Способ печати	Термографическая печать с подачей сублимационных красок Трехцветная последовательная печать с базовыми цветами (желтый, пурпурный и голубой) и ламинированием поверхности	
Разрешение печати	300 x 300 dpi	(dpi : количество точек на дюйм)
Количество точек	10x15 (4x6") 13x18 (5x7") 15x20 (6x8")	1218 x 1864 точек 1568 x 2128 точек 1864 x 2422 точек
Размер печати	10x15 (4x6") 13x18 (5x7") 15x20 (6x8")	102 x 152 мм (без рамки) 127 x 178 мм (без рамки) 152 x 203 мм (без рамки)
Оттенки	256 (8 бит) для каждого цвета	
Метод подачи бумаги	Автоматический	
Интерфейс	Высокоскоростной интерфейс USB (Версия 2.0)	
Тип электропитания	220 - 240В переменного тока, 50/60 Гц, 120 В переменного тока, 50/60 Гц	
Потребление энергии	2.4 А (220 - 240 В переменного тока, 50/60 Гц) 4.6 А (120 В переменного тока, 50/60 Гц)	
Рабочие условия	Температура: 5°C - 40°C Влажность: 30% - 80% относительной влажности (без конденсации)	
Условия установки	Рабочая высота над уровнем моря: горизонтальная ±5°	
Внешние размеры	275(ширина) x 446(глубина) x 170(высота) мм	
Вес	Примерно 12 кг (за исключением аксессуаров)	
Стандартные аксессуары	Шнуры питания (для 120В и 230 В), кассета с чернилами (1), CD-ROM (1), фланец для бумаги (1 комплект), прокладки (2), Руководство по быстрой настройке (1), лоток для обрезков бумаги (1), лоток для бумаги (1), кабельная стяжка (2), фиксирующая лента (1), винт для фиксирующей ленты (2), шайба (1)	

Размер печати и внешние размеры соответствуют стандартным значениям.
Конструкция и спецификации могут меняться без уведомления.

■ Содержание CD:

- Руководство по эксплуатации

МЕРЫ ПРЕДОС-
ТОРОЖНОСТИ

ХАРАКТЕРИСТИКИ

ПОДГОТОВКА

УСТРАНЕНИЕ
НЕИСПРАВНОСТЕЙ

ПРОЧИЕ

СОДЕРЖАНИЕ



mitsubishi digital electronics america, inc.

9351 Jeronimo Road, Irvine, CA 92618, США
Телефон 949-465-6000

MITSUBISHI ELECTRIC EUROPE B.V.

Филиал в Великобритании

Travellers Lane, Hatfield, Herts. AL10 8XB, England, UK
Телефон +44 (0) 1707 276100 Факс +44 (0) 1707 278755

Филиал в Германии

Gothaer Strasse 8, 40880 Ratingen ; Postfach 1548, 40835 Ratingen ; Germany
Телефон +49 (2102) 486-9250 Факс +49 (2102) 486-7320

Филиал во Франции

25, Boulevard des Bouvets - 92741 NANTERRE cedex, France
Телефон +33 (1) 55 68 55 00 Факс +33 (1) 55 68 57 31

Филиал в Италии

Centro Direzionale Colleoni, Palazzo Sirio, ingresso n.1
Viale Colleoni, 7, 20041 Agrate Brianza, (Milano) Italy
Телефон +39 03960531 Факс +39 0396053214

Филиал в странах Бенилюкс

Nijverheidsweg 23a,
3641 RP Mijdrecht, The Netherlands
Телефон +31 (0) 297-282461 Факс +31 (0) 297-283936

Филиал в Испании (Barcelona)

Ctra. de Rubf, 76-80 - Apdo. 420
08190-Sant Cugat del Valles - (Barcelona) Spain
Телефон +34 93 565 3154 Факс +34 93 589 4388

Для получения Декларации соответствия согласно Директиве 1999/5/ЕС следует обращаться в ближайший торговый филиал компании Mitsubishi.

Изготовлено Mitsubishi Electric (Малайзия) Sdn. Bhd.
PLO 32, Kawasan Perindustrian Senai II, 81400 Senai, Johor Darul Takzim, Malaysia

WE919C176A6