

<b>GB</b> User's Manual . . . . . 6	<b>PL</b> Instrukcja obsługi . . . . . 20
<b>DE</b> Bedienungsanleitung . . . . . 7	<b>CZ</b> Návod k použití . . . . . 21
<b>FR</b> Mode d'emploi . . . . . 8	<b>SI</b> Navodilo za uporabo . . . . . 22
<b>ES</b> Instrucciones de servicio . . . . . 9	<b>CS</b> Uputstvo za korisnike . . . . . 23
<b>PT</b> Manual de instruções . . . . . 10	<b>HR</b> <b>BOS</b> Upute za uporabu . . . . . 24
<b>IT</b> Istruzione per l'uso . . . . . 11	<b>TR</b> Kullanım kılavuzu . . . . . 25
<b>NL</b> Gebruiksaanwijzing . . . . . 12	<b>AE</b> تعليمات الإستخدام . . . . . 26
<b>SE</b> Bruksanvisning . . . . . 13	<b>RU</b> Инструкция по эксплуатации . . . . . 27
<b>FI</b> Käyttöohje . . . . . 14	<b>UA</b> Інструкція з експлуатації . . . . . 28
<b>NO</b> Bruksanvisning . . . . . 15	<b>KZ</b> Қолданысы бойынша нұсқама . . . . . 29
<b>DK</b> Brugervejledning . . . . . 16	<b>LT</b> Instrukcija . . . . . 30
<b>HU</b> Használati utasítás . . . . . 17	<b>LV</b> Instrukcija . . . . . 31
<b>RO</b> Manual de utilizare . . . . . 18	<b>EE</b> Kasutusjuhend . . . . . 32
<b>GR</b> Οδηγίες χρήσεως . . . . . 19	





1



230 V  
50 Hz



570 W



0-3000  
min<sup>-1</sup>



65 mm



8 mm



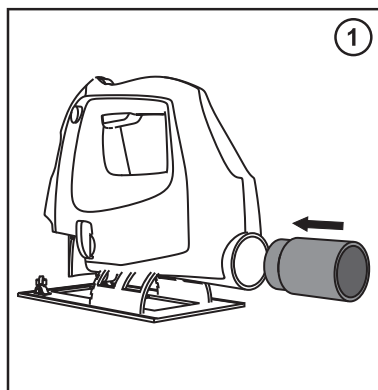
2.3 kg



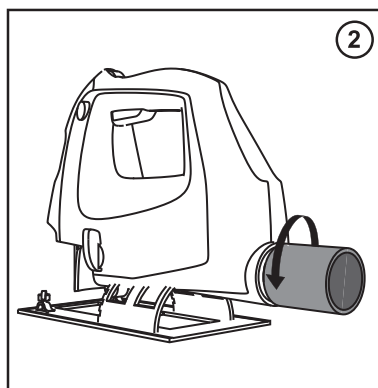
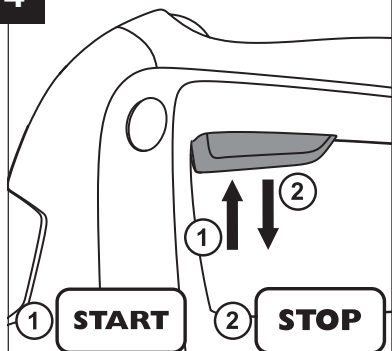
2

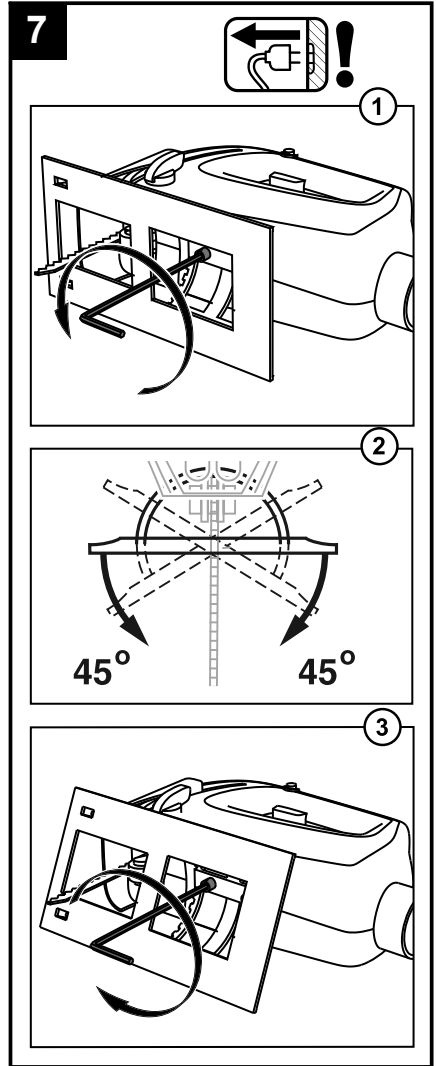
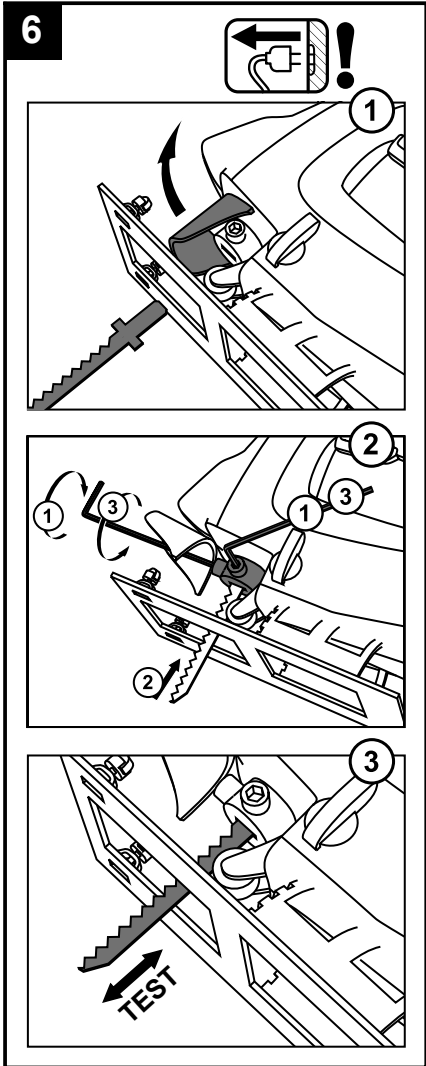
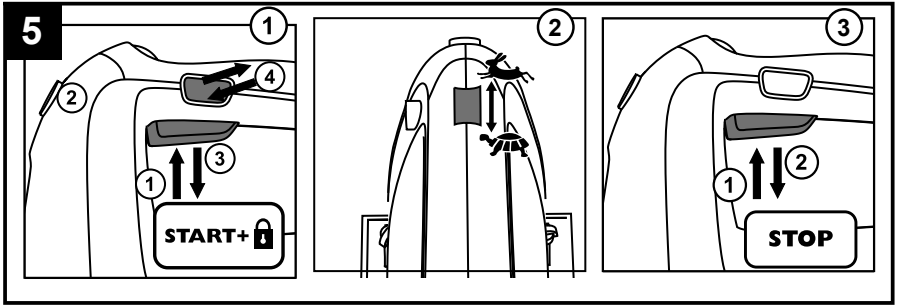


3

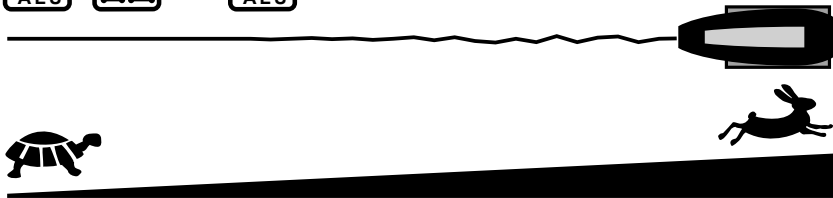
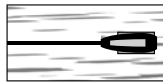
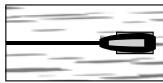
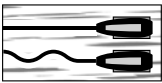
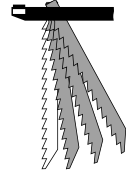
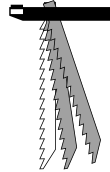
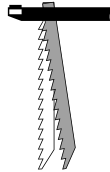
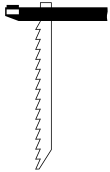
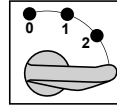
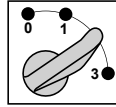
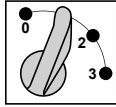
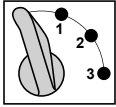
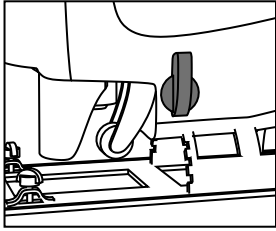


4

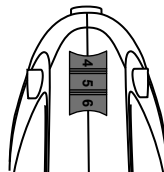
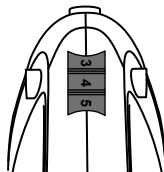
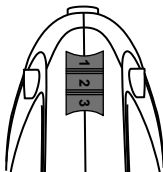




8



9



## Jig saw

### INTENDED USE

This tool is intended for making cut-throughs and cut-outs in wood, plastic, metal, ceramic plates and rubber, and is suitable for straight and curved cuts at 0° or 45°.

### TECHNICAL SPECIFICATIONS 1

### PRODUCT ELEMENTS 2

1. Switch for on/off
2. Button for switch locking
3. Wheel for adjusting sawing speed
4. Lever for selecting sawing mode

### SAFETY

**WARNING!** Read all instructions. Failure to follow all instructions listed below may result in electric shock, fire and/or serious injury.

- Always keep the cord away from moving parts of the tool
- If the cord is damaged or cut through while working, do not touch the cord, but immediately disconnect the plug
- Never use tool when cord is damaged; have it replaced by a qualified person
- Do not cut material containing asbestos
- Do not use a saw blade which is cracked, deformed or dull
- Keep hands away from the saw blade while the tool is in use
- Remove all obstacles on top of as well as underneath the cutting path before you start cutting
- Always disconnect plug from power source before making any adjustment or changing any accessory
- **Wear a dust protection mask when working with materials which produce dust that is detrimental to health; inform yourself beforehand about the materials to be worked on**
- Wear protective goggles when working with materials which produce chips
- Avoid damage that can be caused by screws, nails and other elements in your workpiece; remove them before you start cutting
- Check the functioning of the tool before each use and, in case of a defect, have it repaired immediately by a qualified person; never open the tool yourself
- Always check that the supply voltage is the same as the voltage indicated on the nameplate of the tool (tools with a rating of 230V or 240V can also be connected to a 220V supply)
- When used outdoors, connect the tool via a fault current (FI) circuit breaker with a triggering current of 30 mA maximum, and only use an extension cord which is intended for outdoor use and equipped with a splash-proof coupling-socket

- The noise level when working can exceed 85 dB(A); wear ear protection
- When you put away the tool, switch off the motor and ensure that all moving parts have come to a complete standstill
- SBM Group can assure flawless functioning of the tool only when original accessories are used
- Use completely unrolled and safe extension cords with a capacity of 16Amps (U.K. 13 Amps)
- In case of electrical or mechanical malfunction, immediately switch off the tool and disconnect the plug
- This tool should not be used by people under the age of 16 years

**WHEN CONNECTING NEW 3-PIN PLUG (U.K. ONLY):**

- Do not connect the blue (= neutral) or brown (= live) wire in the cord of this tool to the earth terminal of the plug
- If for any reason the old plug is cut off the cord of this tool, it must be disposed of safely and not left unattended



Your machine is double insulated in accordance with EN 50144; therefore no earthing wire is required.

### MAINTENANCE



Make sure that the machine is not live when carrying out maintenance work on the motor.

Regularly clean the machine housing with a soft cloth, preferably after each use. Keep the ventilation slots free from dust and dirt. If the dirt does not come off use a soft cloth moistened with soapy water. Never use solvents such as petrol, alcohol, ammonia water, etc. These solvents may damage the plastic parts. Lubricate the saw blade guide regularly. Should a fault occur, e.g. after wear of a part, please contact your local SBM Group dealer.

### ENVIRONMENT

In order to prevent the machine from damage during transport, it is delivered in a sturdy packaging. Most of the packaging materials can be recycled. Take these materials to the appropriate recycling locations. Take your unwanted machines to your local SBM Group dealer. Here they will be disposed of in an environmentally safe way.

**Stichsäge****EINLEITUNG**

Dieses Werkzeug ist bestimmt Trennschnitte und Ausschneite in Holz, Kunststoff, Metall, Keramikplatten und Gummi auszuführen, und ist geeignet für gerade und kurve Schnitte bei 0° oder 45°.

**TECHNISCHE DATEN 1****WERKZEUG-ELEMENTE 2**

1. Schalter zum Ein-Aus-Schalten
2. Knopf zum Feststellen des Schalters
3. Rad zur Hubzahlregelung
4. Schalter zum Wählen der Säge-Position

**SICHERHEIT**

**ACHTUNG!** Sämtliche Anweisungen sind zu lesen. Fehler bei der Einhaltung der nachstehend aufgeführten Anweisungen können elektrischen Schlag, Brand und/oder schwere Verletzungen verursachen.

- Halten Sie das Kabel immer von den rotierenden Teilen Ihres Werkzeuges fern
- Wird bei der Arbeit das Kabel beschädigt oder durchrennt, Kabel nicht berühren, sondern sofort den Netzstecker ziehen
- Werkzeug nicht weiter verwenden, wenn das Kabel beschädigt ist; lassen Sie dieses von einem anerkannten Elektrofachmann ersetzen
- Keine Materialien schneiden, die Asbest enthalten
- Rissige oder stumpfe Sägeblätter, oder solche, die ihre Form verändert haben, dürfen nicht verwendet werden
- Halten Sie Hände von dem Sägeblatt fern, wenn das Werkzeug eingeschaltet ist
- Entfernen Sie, bevor Sie mit dem Schnitt beginnen, alle Hindernisse von der Ober- wie auch von der Unterfläche, die auf der Schnittstrecke liegen
- **Ziehen Sie grundsätzlich den Netzstecker, bevor Sie beliebige Änderungen an den Einstellungen oder einen Zubehörwechsel vornehmen**
- Tragen Sie eine Staubschutzmaske bei Bearbeiten von Materialien, bei denen gesundheitsgefährdende Stäube entstehen; informieren Sie sich vorher über die zu bearbeitenden Materialien
- Beim Bearbeiten spannerzeugender Materialien Schutzbrille tragen
- Vermeiden Sie Beschädigungen durch Schrauben, Nägel und ähnliches an Ihrem Werkstück; entfernen Sie diese vor Arbeitsbeginn
- Die Funktion des Werkzeuges vor jeder Anwendung prüfen und es bei einem Defekt sofort von einer qualifizierten Person reparieren lassen; das Werkzeug niemals selbst öffnen
- Stets nachprüfen, daß die Netzspannung mit der auf dem Typenschild des Werkzeuges angegebenen Spannung übereinstimmt (mit 230V oder 240V beschriftete Werkzeuge können auch an 220V betrieben werden)
- Bei Anwendung im Freien das Werkzeug über einen Fehlerstrom- (FI) Schutzschalter mit einem Auslösestrom

von 30 mA max. anschließen, und nur ein Verlängerungskabel benutzen, das für die Anwendung im Freien vorgesehen und mit einer spritzwassergeschützten Anschlußstelle versehen ist

- Der Geräuschpegel beim Arbeiten kann 85 dB(A) überschreiten; Gehörschutz tragen
- Sobald Sie sich von Ihrem Werkzeug entfernen, sollte dieses ausgeschaltet werden und die sich bewegenden Teile vollkommen zum Stillstand gekommen sein
- SBM Group kann nur dann die einwandfreie Funktion des Werkzeuges zusichern, wenn Original-Zubehör verwendet wird
- Bei Benutzung von Verlängerungskabeln ist darauf zu achten, daß das Kabel völlig abgerollt ist und eine Kapazität von 16 A hat
- Im Falle von atypischem Verhalten oder Fremdgeräuschen schalten Sie das Werkzeug sofort ab und ziehen Sie den Stecker
- Der Benutzer dieses Werkzeuges sollte älter als 16 Jahre sein



Die Maschine ist nach EN50144 doppelisoliert; daher ist Erdung nicht erforderlich.

**WARTUNG**

Trennen Sie die Maschine vom Netz, wenn Sie am Mechanismus Wartungsarbeiten ausführen müssen.

Die Maschinen von SBM Group sind entworfen, um während einer langen Zeit problemlos und mit minimaler Wartung zu funktionieren. Sie verlängern die Lebensdauer, indem Sie die Maschine regelmäßig reinigen und fachgerecht behandeln.

Reinigen Sie das Maschinengehäuse regelmäßig mit einem weichen Tuch, vorzugsweise nach jedem Einsatz. Halten Sie die Lüfterschlitze frei von Staub und Schmutz. Entfernen Sie hartnäckigen Schmutz mit einem weichen Tuch, angefeuchtet mit Seifen wasser. Verwenden Sie keine Lösungsmittel wie Benzin, Alkohol, Ammonia, usw. Derartige Stoffe beschädigen die Kunststoffteile.

Schmieren Sie die Sägeblattführung regelmäßig. Wenden Sie sich in Störungsfällen, z.B. durch Verschleiß eines Teils, an Ihren örtlichen SBM Group-Vertragshändler.

**UMWELT**

Um Transportschäden zu verhindern, wird die Maschine in einer soliden Verpackung geliefert. Die Verpackung besteht weitgehend aus verwertbarem Material. Benutzen Sie also die Möglichkeit zum Recyclen der Verpackung. Bringen Sie bei Ersatz die alten Maschinen zu Ihren örtlichen SBM Group-Vertragshändler. Er wird sich um eine umweltfreundliche Verarbeitung ihrer alten Maschine bemühen.

## Scie sauteuse

### INTRODUCTION

Cet outil est conçu pour effectuer des découpes et coupes dans le bois, les matières plastiques, le métal, les plaques en céramique et le caoutchouc, et est approprié pour des coupes droites et curvilignes à 0° ou 45°.

### SPECIFICATIONS TECHNIQUES 1

### ELEMENTS DE L'OUTIL 2

1. Interrupteur pour mise en marche/arrêt et réglage de la vitesse
2. Bouton de blocage de l'interrupteur
3. Molette de réglage de la vitesse de sciage
4. Commutateur pour sélectionner la fonction de sciage

### SECURITE

**ATTENTION!** Lisez toutes les instructions. Le nonrespect des instructions indiquées ci-après peut entraîner un choc électrique, un incendie et/ou de graves blessures sur les personnes.

- Gardez toujours le câble éloigné des parties mobiles de votre outil
- Si le câble est endommagé ou rompu pendant le travail, ne pas y touchez, mais immédiatement débranchez la prise
- N'utilisez jamais d'outil avec un câble endommagé; faites-le remplacer par un technicien qualifié
- Ne pas coupez des matériaux composés d'amiante
- Ne pas utiliser une lame fendue, déformée ou émoussée
- Evitez de laisser les mains près de la lame de scie lorsque l'outil est en marche
- Enlevez tout corps étranger du tracé avant d'effectuer toute coupe
- Toujours débranchez l'outil avec tout réglage ou changement d'accessoire
- **Portez un masque de protection lors de travaux sur des matériaux produisant des poussières nuisibles à la santé; toujours s'informez de la technicité de ces matériaux avant de travailler avec ceux-ci**
- Portez des lunettes protectrices lors de travaux sur des pièces productrices de copeaux
- Faites attention aux vis, clous ou autres éléments qui pourraient se trouver dans la pièce à travailler et qui risqueraient d'endommager très fortement votre outil; d'abord les enlevez puis travaillez
- Contrôlez le fonctionnement de l'outil avant chaque manipulation et, en cas d'anomalies, faites réparer immédiatement par une personne qualifiée; ne jamais ouvrez l'outil soi-même
- Toujours contrôlez si la tension secteur correspond à la tension indiquée sur la plaquette signalétique de l'outil (les outils conçus pour une tension de 230V ou 240V peuvent également être branchés sur 220V)

- En cas d'usage à l'extérieur, branchez l'outil par l'intermédiaire d'un coupe-circuit (FI) avec courant de réaction de 30 mA au maximum, et utilisez uniquement un câble de prolongement spécial pour l'extérieur équipé d'une prise résistant aux éclaboussures
- Le niveau sonore en fonctionnement peut dépasser 85 dB(A); munissez-vous de casques anti-bruit
- Lorsque vous rangez votre outil, le moteur doit être coupé et les pièces mobiles complètement arrêtées
- SBM Group ne peut se porter garant du bon fonctionnement de cet outil que s'il a été utilisé avec les accessoires d'origine
- Utilisez un câble de prolongement complètement déroulé et de bonne qualité d'une capacité de 16 A
- En cas d'anomalie électrique ou mécanique, coupez immédiatement l'outil et débranchez la prise
- Cet outil ne doit pas être utilisé par des personnes en dessous de 16 ans



La machine est doublement isolée conformément à la norme EN50144; un fil de mise à la terre n'est pas donc pas nécessaire.

### ENTRETIEN



Assurez-vous que la machine n'est pas sous tension si vous allez procéder à des travaux d'entretien dans son système mécanique.

Nettoyez régulièrement le carter au moyen d'un chiffon doux, de préférence à Tissue de chaque utilisation. Veillez à ce que les fentes d'aération soient indemnes de poussière et de saletés.

En présence de saleté tenace, employez un chiffon doux humecté d'eau savonneuse. Proscrivez l'emploi de solvants comme l'essence, l'alcool, l'ammoniaque etc. car ces substances attaquent les pièces en plastique. Lubrifiez la lame de la scie régulièrement.

En cas de panne survenue par exemple à la suite de l'usure d'une pièce, contactez votre distributeur SBM Group local.

### ENVIRONNEMENT

Pour éviter les dommages liés au transport, la machine est livrée dans un emballage robuste. L'emballage est autant que possible constitué de matériau recyclable. Veuillez par conséquent destiner cet emballage au recyclage.

Si vous allez changer de machines, apportez les machines usagées à votre distributeur SBM Group local qui se chargera de les traiter de la manière la plus écologique possible.



## Sierra de calar

### INTRODUCCIÓN

Esta herramienta ha sido proyectada para efectuar cortes y recortes en madera, materiales sintéticos, planchas cerámicas y caucho, y es adecuada para efectuar cortes rectos y en curva a 0° o 45°.

### CARACTERÍSTICAS TÉCNICAS

1

### ELEMENTOS DE LA HERRAMIENTA

2

1. Interruptor para conexión/desconexión
2. Botón para bloquear el interruptor
3. Rueda para ajustar el número de carreras
4. Conmutador para seleccionar el modo de aserrado

### SEGURIDAD

¡ATENCIÓN! Lea íntegramente estas instrucciones.

En caso de no atenerse a las instrucciones de seguridad siguientes, ello puede dar lugar a una descarga eléctrica, incendio o lesión seria. El término "herramienta eléctrica" empleado en las siguientes instrucciones se refiere a su aparato eléctrico portátil, ya sea con cable de red.

- Cuide de que el cable eléctrico está alejado de las partes móviles de su herramienta
- Si llega a dañarse o cortarse el cable eléctrico durante el trabajo, no tocar el cable, sino extraer inmediatamente el enchufe de la red
- No utilizar la herramienta cuando el cable esté dañado; hágalo cambiar por una persona calificada
- No hacer cortes en materia que contenga amianto
- No utilice nunca hojas rotas, desformadas o desgastadas
- Aparte las manos de la hoja de sierra durante la sierra
- Antes de empezar a cortar, aparte todos los obstáculos que haya encima y debajo de la línea de corte
- Desenchufar siempre la herramienta antes de realizar cualquier ajuste o cambiar algún accesorio
- **Utilizar una mascarilla anti-polvo al trabajar materiales que producen polvo nocivo para la salud; antes de realizar un trabajo, infórmese sobre los materiales con los que va a trabajar**
- Al procesar materiales que producen virutas, usar anteojos de protección
- Evite los daños que puedan causar los tornillos, clavos y otros objetos sobre la pieza de trabajo; quítelos antes de empezar el trabajo
- Compruebe el funcionamiento de la herramienta cada vez que vaya a utilizarla; en el caso de que presentara algún defecto, llévelo a una persona cualificada para que lo repare; no abra nunca la herramienta
- Compruebe siempre que la tensión de alimentación es la misma que la indicada en la placa de características de la herramienta (las herramientas de 230V o 240V pueden conectarse también a 220V)

- Cuando utilice la herramienta en el exterior, enchúfela a través del interruptor de la corriente (FI) con un interruptor diferencial de 30 mA como máximo; sólo utilice un cable de extensión apropiado para su uso en el exterior y equipado con un enchufe a prueba de salpicaduras
- El nivel de ruido, con la herramienta trabajando, podrá sobrepasar 85 dB(A); usar protectores auditivos
- Ponga atención al guardar su herramienta de que el motor está apagado y las partes móviles están parados
- SBM Group únicamente puede garantizar un funcionamiento correcto de la herramienta al emplear accesorios originales
- Utilice cables de extensión seguros y completamente desenrollados con una capacidad de 16 amperios
- En caso de interferencias eléctricas o mecánicas se deben parar inmediatamente la herramienta y sacar el enchufe del contacto
- Es recomendable que esta herramienta no se debe ser manejada por personas menores de la edad de 16 años



La máquina posee doble aislamiento de acuerdo con la norma EN50144. No es necesario un cable de conexión a masa.

### MANTENIMIENTO



Asegúrese de que la máquina no está conectada cuando vaya a realizar tareas de mantenimiento en el motor.

Las máquinas de SBM Group han sido diseñadas para poder funcionar durante un largo período de tiempo con un mínimo de mantenimiento. La máquina funcionará de manera satisfactoria y continuada, siempre que la cuide adecuadamente y la limpie con regularidad. Mantenga limpias las ranuras de ventilación de la máquina para evitar que se recaliente el motor. Limpie regularmente la cubierta de la máquina con un paño suave, preferiblemente después de cada uso. Mantenga las ranuras de ventilación limpias. Si no sale la suciedad, utilice un paño suave humedecido con agua de jabón. No utilice nunca disolventes como petróleo, alcohol, amoníaco, etc. Estos disolventes pueden dañar las partes de plástico. Lubrique la hoja de la sierra periódicamente. Si se produce algún fallo, por ejemplo, por desgaste de alguna pieza, póngase en contacto con el distribuidor de SBM Group de su zona.

### MEDIO AMBIENTE

Para que la máquina no sufra daños durante su transporte, viene guardada en un fuerte embalaje. Casi todos los materiales del embalaje son reciclables. Lleve estos materiales a un centro de reciclado adecuado. Cuando ya no quiera su máquina, llévesela al distribuidor de SBM Group de su zona. Allí la reciclarán sin dañar el medio ambiente.

## Serra vertical

## INTRODUÇÃO

Esta ferramenta é determinada para realizar cortes em madeira, plástico, metal, placas de cerâmica e borracha, ed é apropriada para cortes rectos e curvados a 0° ou 45°.

## CARACTERÍSTICAS TÉCNICAS

1

## ELEMENTOS DA FERRAMENTA

2

1. Interruptor para ligar/desligar
2. Botão de fixação do interruptor
3. Roda para ajuste do número de cursos
4. Comutador para selecção do modo de corte

## SEGURANÇA

**ATENÇÃO!** Leia todas as instruções. O desrespeito das instruções a seguir podem causar choque eléctrico, incêndio e/ou graves lesões. O termo "ferramenta eléctrica" utilizado a seguir refere-se a ferramentas eléctricas com conexão a rede (com cabo).

- Mantenha sempre o fio fora do alcance das peças rotativas da ferramenta
- Caso o fio for danificado ou cortado durante o trabalho, não toque no fio, mas tire imediatamente a ficha da tomada
- Não utilize ferramenta caso o fio esteja danificado; mandando-o substituir por pessoal qualificado
- Não corte materiais que contém amianto
- Não utilize lâminas que se encontrem rachadas, deformadas ou cagas
- Mantenha as mãos distantes da lâmina da serra enquanto a ferramenta estiver a trabalhar
- Retire todos os obstáculos que se encontram no topo superior e na parte inferior da peça a cortar antes de iniciar o trabalho
- Desligue sempre a ficha da tomada antes de proceder a qualquer ajustamento ou troca de acessório
- **Usar uma máscara contra pó ao trabalhar com materiais que produzem pós nocivos à saúde; informe-se antecipadamente sobre os materiais em que vai trabalhar**
- Utilizar óculos de protecção ao trabalhar com materiais com efeito de aparas
- Evite danificar a ferramenta em superfícies com pregos ou parafusos; remova-os antes de começar a trabalhar
- Verifique o funcionamento da ferramenta antes de cada utilização e, em caso de avaria, leve-a a uma pessoa qualificada para reparação; nunca abra você mesmo a ferramenta
- Certifique-se sempre de que a tensão de alimentação está de acordo com a tensão indicada na placa de identificação da ferramenta (ferramentas com a indicação de 230V ou 240V também podem ser ligadas a uma fonte de 220V)

- Quando utilizar a ferramenta no exterior, ligue-a utilizando um disjuntor de corrente de falha (FI) com uma corrente de disparo de 30 mA no máximo e utilize apenas uma extensão destinada a utilização no exterior e que esteja equipada com uma tomada de união à prova de salpicos
- O nível de ruído durante o trabalho pode exceder 85 dB(A); utilize protectores auriculares
- Quando guardar a ferramenta, deverá certificar-se que o motor esta devidamente parado assim como todas as peças rotativas
- A SBM Group só pode garantir um funcionamento perfeito da ferramenta, quando utilizada com os acessórios originais
- Utilize extensões completamente desenroladas e seguras, com uma capacidade de 16 Amps
- Em caso de anomalias eléctricas ou mecânicas, desligue imediatamente a ferramenta e desligue a ficha da tomada
- Não deverá esta ferramenta ser manuseada por pessoas com idade inferior a 16 anos



A sua máquina é duplamente isolada de acordo com a norma EN50144; assim sendo, não é necessária a ligação à massa.

## MANUTENÇÃO



Certifique-se que a máquina não está sob tensão sempre que levar a cabo os trabalhos de manutenção no motor.

As máquinas SBM Group foram concebidas para operar durante de um período de tempo prolongado com um mínimo de manutenção. A continuidade do funcionamento satisfatório da máquina depende da adequada manutenção da máquina e da sua limpeza regular.

Limpe regularmente a carcaça da máquina com um pano suave, de preferência após cada utilização. Mantenha as aberturas de ventilação sempre livres de poeiras e sujidade.

No caso da sujidade custar a sair, use um pano suave humedecido em água de sabão. Nunca utilize solventes como por exemplo gasolina, álcool, amoníaco, etc. Estes solventes poderão danificar as partes plásticas da máquina.

Lubrifique com regularidade o rolo de guia da folha de serra.

No caso de se detectar um defeito, como por exemplo desgaste excessivo e rápido de uma peça, contacte por favor o seu distribuidor local SBM Group.

## AMBIENTE

De modo a evitar que a máquina possa sofrer danos durante o transporte, esta é fornecida numa resistente e robusta embalagem. A grande maioria dos materiais de empacotamento poderá ser reciclada. Leve estes materiais para os locais de reciclagem apropriados. Entregue as máquinas usadas que já não quer ao seu distribuidor local SBM Group. Aqui as máquinas irão ser destruídas e abandonadas de uma forma ambientalmente segura.

# IT Italiano

## Seghetto alternativo

### INTRODUZIONE

Quest'utensile è idoneo per l'esecuzione di tagli di tronatura e dal pieno nel legno, in materie plastiche, nel metallo, nella piastra ceramica e nella gomma, e di tagli dritti e tagli a 0° o 45°.

### CARATTERISTICHE TECNICHE **1**

### ELEMENTI DELL'UTENSILE **2**

1. Interruttore d'accensione/spengimento
2. Pulsante di blocco dell'interruttore
3. Rotella di regolazione del numero di corse
4. Commutatore per la selezione del modo di taglio

### SICUREZZA

**ATTENZIONE!** È assolutamente necessario leggere attentamente tutte le istruzioni. Eventuali errori nell'adempimento delle istruzioni qui di seguito riportate potranno causare scosse elettriche, incendi e/o lesioni gravi. Il termine qui di seguito utilizzato «utensile elettrico» si riferisce ad utensili elettrici alimentati dalla rete (con linea di allacciamento).

- Tenete il cavo lontano dalle parti in movimento dell'utensile
- Se durante un'operazione di lavoro viene danneggiato oppure troncato il cavo, non toccare il cavo ma estrarre immediatamente la spina dalla presa
- Non usare l'utensile quando il cavo è danneggiato; farlo sostituire da personale qualificato
- Non tagliate materiali contenenti amianto
- Non usate la lama in caso sia crepata, deformata o non tagliente
- Tenete lontane le mani dalla lama, quando l'utensile è in moto
- Rimuovete tutti gli ostacoli sopra e sotto la linea di taglio prima di iniziare il lavoro
- Staccate sempre la spina dell'utensile prima di effettuare regolazioni o cambiare gli accessori
- **Portare una maschera di protezione contro la polvere nella lavorazione di materiali a produzione di polveri dannose alla salute; informarsi prima il tipo di materiale su cui lavorare**
- Nella lavorazione di materiali a produzione di trucioli, indossare occhiali protettivi
- Evitate possibili danneggiamenti da viti e chiodi sporgenti; rimuoverli prima di iniziare la lavorazione
- Controllare il funzionamento dell'utensile prima d'ogni volta che si deve usare, in caso di un difetto, farlo riparare immediatamente da una persona qualificata; non aprire mai l'utensile da se stessi
- Controllare che la tensione dell'alimentazione sia la stessa di quell'indicata sulla targhetta dell'utensile (gli utensili con l'indicazione di 230V o 240V possono essere collegati anche alla rete di 220V)

- Quando usato all'esterno, collegare l'utensile ad un interruttore automatico di rete (FI) con una corrente di scatto di 30 mA massimo, ed usare solamente il cavo di prolunga inteso per uso esterno e munito di una presa antispruzzo
- Durante le operazioni di lavoro il livello di rumorosità può superare 85 dB(A); utilizzare le cuffie di protezione
- Quando riponete l'utensile accertatevi che non ci siano parti in movimento e che il motore sia spento
- La SBM Group garantisce un perfetto funzionamento dell'utensile soltanto se vengono utilizzati accessori originali
- Usare prolunghe completamente srotolate e sicure con una capacità di 16 Ampere
- Nel caso di cattivo funzionamento elettrico o meccanico, spegnete subito l'utensile e staccate la spina
- E preferibile non fare utilizzare gli utensili a ragazzi inferiori a 16 anni



Il vostro apparecchio è doppiamente isolato in conformità all'EN 50144; pertanto non è necessario alcun cavo di collegamento a terra.

### MANUTENZIONE



Assicurarsi che l'apparecchio non sia attivo quando si effettuano lavori di manutenzione sul motore.

Gli apparecchi della SBM Group sono stati progettati per funzionare durante un lungo periodo di tempo con un minimo di manutenzione. Una funzionalità soddisfacente e continua dipende dalla cura appropriata dell'apparecchio e da una pulizia regolare.

Pulire regolarmente la carcassa dell'apparecchio con un panno morbido, preferibilmente dopo ciascun uso. Mantenere le fessure di ventilazione libere da polvere e sporcizia.

Se la sporcizia non viene via usare un panno morbido imbevuto di acqua saponata. Non usare mai solventi come petrolio, alcol, acqua ammoniacata, ecc.

Lubrificare regolarmente la guida della lama della sega.

Se dovessero sorgere difetti, p. es. dopo il logorio di un elemento, si prega di mettersi in contatto con il vostro rivenditore locale della SBM Group.

### AMBIENTE

L'apparecchio viene consegnato dentro un imballaggio robusto per evitare che venga danneggiato durante il trasporto. Si può riciclare la maggior parte dei materiali dell'imballaggio. Portare questi materiali nei punti di riciclaggio appropriati.

Portare gli apparecchi che non desiderate più al vostro rivenditore locale della SBM Group. Lì verranno eliminati in modo sicuro per l'ambiente.

## Decoupeerzaag

### INTRODUKTIE

Deze machine is bestemd voor het doorzagen van (en het zagen van uitsparingen in) hout, kunststof, metaal, keramiekplaten en rubber, en is geschikt om recht en in bochten te zagen bij 0° of 45°.

### TECHNISCHE SPECIFIKATIES **1**

### MACHINE-ELEMENTEN **2**

1. Schakelaar voor aan/uit
2. Knop voor vastzetten van schakelaar
3. Instelwielletje voor zaagsnelheid
4. Schakelaar voor kiezen van zaagfunctie

### VEILIGHEID

LET OP! Lees alle voorschriften. Wanneer de volgende voorschriften niet in acht worden genomen, kan dit een elektrische schok, brand of ernstig letsel tot gevolg hebben.

- Houd altijd het snoer verwijderd van de bewegende delen van uw machine
- Raak het snoer niet aan, als dit tijdens de werkzaamheden wordt beschadigd of doorgesneden, maar trek onmiddellijk de stekker uit het stopcontact
- Gebruik de machine niet, wanneer het snoer beschadigd is; laat dit door een erkende vakman vervangen
- Zaag geen materiaal, dat asbest bevat
- Gebruik geen beschadigd, vervormd of bot zaagblad
- Blijf met uw handen uit de buurt van het zaagblad tijdens het gebruik van de machine
- Verwijder, voordat u begint te zagen, alle obstakels zowel boven als onder het zaagvlak
- Trek altijd de stekker uit het stopcontact voordat u een instelling verandert of een accessoire verwisselt
- **Draag een stofmasker bij het bewerken van materialen, waarbij stof vrijkomt dat een gevaar vormt voor de gezondheid; controleer voor de bewerking met welke materialen u te maken hebt**
- Draag een veiligheidsbril bij het bewerken van splinterend materiaal
- Voorkom schade, die kan ontstaan door schroeven, spijkers en andere voorwerpen in uw werkstuk; verwijder deze, voordat u begint te zagen
- Controleer vóór elk gebruik de werking van de machine, en laat deze in geval van een defect onmiddellijk repareren door een erkende vakman; open zelf nooit de machine
- Controleer of het voltage, dat vermeld staat op het typeplaatje van de machine, overeenkomt met de netspanning (met 230V of 240V aangeduide machines kunnen ook op 220V aangesloten worden)
- Sluit uw machine, bij gebruik buitenshuis, aan via een aardlekschakelaar (FI) met maximaal 30 mA uitschakelstroom, en gebruik alleen voor buitenshuis gebruik goedgekeurde verlengsnoeren, voorzien van een spatwaterdichte contactstop

- Tijdens het werken kan het geluidsniveau 85 dB(A) overschrijden; draag oorbeschermers
- Als u uw machine wegzet moet de motor uitgeschakeld zijn en de bewegende delen tot stilstand zijn gekomen
- SBM Group kan alleen een correcte werking van de machine garanderen, indien originele accessoires worden gebruikt
- Gebruik volledig uitgerolde en veilige verlengsnoeren met een capaciteit van 16 Ampère
- In geval van elektrische of mechanische storing, de machine onmiddellijk uitschakelen en de stekker uit het stopcontact trekken
- Deze machine mag niet worden gebruikt door mensen, die jonger zijn dan 16 jaar



De machine is dubbel geïsoleerd overeenkomstig EN 50144; een aarddraad is daarom niet nodig.

### ONDERHOUD



Zorg dat de machine niet onder spanning staat wanneer onderhoudswerkzaamheden aan het mechaniek worden uitgevoerd.

De machines van SBM Group zijn ontworpen om gedurende lange tijd probleemloos te functioneren meteen minimum aan onderhoud. Door de machine regelmatig te reinigen en op de juiste wijze te behandelen, draagt u bij aan een hoge levensduur van uw machine.

Reinig de machinebehuizing regelmatig meteen zachte doek, bij voorkeur iedere keer na gebruik. Zorg dat de ventilatiesleuven vrij van stof en vuil zijn. Gebruik bij hardnekkig vuil een zachte doek bevochtigd met zeepwater. Gebruik geen oplosmiddelen als benzine, alcohol, ammonia, etc. Dergelijke stoffen beschadigen de kunststof onderdelen.

Smeer de zaagbladgeleider regelmatig.

Indien zich een storing voordoet als gevolg van bijvoorbeeld slijtage van een onderdeel, neem dan contact op met uw plaatselijke SBM Group-dealer.

### MILIEU

Om transportbeschadiging te voorkomen, wordt de machine in een stevige verpakking geleverd. De verpakking is zo veel mogelijk gemaakt van recyclebaar materiaal. Maak daarom gebruik van de mogelijkheid om de verpakking te recyclen.

Breng oude machines wanneer u ze vervangt naar uw plaatselijke SBM Group-dealer. Daar zal de machine op milieuvriendelijke wijze worden verwerkt.

## Figuersåg

### INTRODUKTION

Denna maskin är avsedd för kapning och ursågning i trä, plast, metall, keramikplattor och gummi, och är lämplig för rak och kurvig sågning vid 0° eller 45°.

### TEKNISKA DATA **1**

### DELAR PÅ MASKINEN **2**

1. Strömbrytare för till/från
2. Knapp för låsning av strömbrytare
3. Ratt för justering av såghastighet
4. Omkopplare för utväljande av såg-system

### SÄKERHET

OBS! Samtliga anvisningar ska läsas. Fel som uppstår till följd av att anvisningarna nedan inte följts kan orsaka elektriskt slag, brand och/eller allvarliga kroppsskador.

- Håll alltid sladden på säkert avstånd från maskinens rörliga delar
- Skadas eller kapas nätsladden under arbetet, rör inte vid sladden utan dra genast ut stickkontakten
- Använd ej maskinen om sladden är trasig; låt den byta ut av en kvalificerad person
- Säga inte i material som innehåller asbest
- Använd inte en trasig, deformerad eller slö blad
- Håll händerna från sågbladet när maskinen är igång
- Se till att arbetsområdet är fritt från föremål innan du startar arbetet
- Dra alltid ur stickkontakten från väggurtaget innan du gör någon justering eller byter tillbehör
- **Använd andningsskydd vid bearbetning av material vid vilket hälsovådligt damm uppstår; informera dig på förhand om materialet som du skall arbeta med**
- Använd skyddsglasögon vid spånbildande material
- Undvik skador genom att ta bort skruvar, spikar eller andra föremål ur arbetsstycket; ta dem bort innan du startar ett arbete
- Kontrollera före användningen att maskinen fungerar ordentligt; eventuella skador måste repareras av en kvalificerad tekniker; öppna aldrig maskinen själv
- Kontrollera alltid att den tillförda strömtypen stämmer med spänningen som anges på maskinens märkplåt (maskiner med beteckningen 230V eller 240V kan även anslutas till 220V)
- Om maskinen används utomhus skall den vara ansluten till en jordfelsbrytare (FI) på högst 30 mA; använd bara en förlängningskabel avsedd för utomhusbruk och utrustad med en stänkskyddad kontakt
- Ljudnivån vid arbete kan överskrida 85 dB(A); använd hörselskydd
- Håll alltid sladden på säkert avstånd från maskinens rörliga delar
- SBM Group kan endast garantera att maskinen fungerar felfritt om originaltillbehör används
- Använd helt utrullade och säkra förlängningskabler med kapacitet på 16 A

- I händelse av onormala elektriska eller mekaniska störningar, stäng genast av maskinen och dra ur stickkontakten
- Denna maskin bör ej användas av personer under 16 års ålder



Maskinen är dubbelt isolerad i överensstämmelse med EN 50144, vilket innebär att det inte behövs någon jordledare.

### UNDERHÅLL



Tillse att maskinen inte är spänningsförande när underhållsarbeten utförs på de mekaniska delarna.

SBM Groups maskiner har konstruerats för att under lång tid fungera problemfritt med ett minimalt underhåll. Genom att regelbundet rengöra maskinen och hantera den på rätt sätt bidrar du till en lång livslängd för din maskin. Rengör maskinhöljet regelbundet med en mjuk duk, företrädesvis efter varje användning. Tillse att ventilationspringorna är fria från damm och smuts. Använd en mjuk duk fuktad med tvålvatten vid svår smuts. Använd inga lösningsmedel som bensin, alkohol, ammoniak etc. Sådana ämnen skadar plastdelarna.

Smörj sågbladen regelbundet.

Om en driftstörning uppträder till exempel till följd av att en del har blivit sliten, kontakta då din lokala SBM Group-återförsäljare.

### MILJÖ

För att undvika transportskador levereras maskinen i en så stadig förpackning som möjligt. Förpackningen har så långt det är möjligt tillverkats av återvinningsbart material. Ta därför tillvara möjligheten att återvinna förpackningen.

Återlämna gamla maskiner till din lokala SBM Group-återförsäljare när du byter ut dem. Där kommer maskinen att tas om hand på ett miljövänligt sätt.

# FI Suomi

## Pistosaha

### ESITTELY

Kone on tarkoitettu suorittamaan katkaisua ja aukkosahausta puuhun, muoviin, metalliin, keraamisiin laattoihin ja kumiin, ja soveltuu suorille ja kaareville sahuksille; kahteen suuntaan säädettävän pohjanlevyn ansiosta viistosahaukseen 0° tai 45° asteen kulumassa.

### TEKNISET TIEDOT **1**

### TYÖKALUN OSAT **2**

1. Käynnistyskytkin
2. Kytkimen lukituksen painike
3. Pyörä sahausnopeuden säätämistä varten
4. Kytkin sahaustilan valitsemista varten

### TURVALLISUUS

**HUOMIO!** Kaikki ohjeet täytyy lukea. Alla olevien ohjeiden noudattamisen laiminlyönti saattaa johtaa sähköiskun, tulipaloon ja/tai vakavaan loukkaantumiseen.

- Pidä liitosjohto kaukana koneesi liikkuvista osista
- Jos sähköjohto vahingoittuu tai katkeaa työn aikana ei johtoa saa koskettaa, vaan pistotulppa on välittömästi irrotettava pistorasiasta
- Älä käytä sahaa, kun johto on vioittunut; ja toimita valtuutettuun huoltoliikkeeseen
- Älä sahaa asbestipitoisia materiaaleja
- Älä käytä rikkiinäistä, tylsää tai vääntynyttä sahantööriä
- Pidä kädet etäällä pyörivästä sahanterästä
- Poista kaikki esteet sahauslinjan ylä- ja alapuolelta ennen sahausta
- Irrota aina pistotulppa pistorasiasta, ennen kuin suoritat laitteelle mitään säätöjä tai vaihdat tarviketta
- **Muista käyttää pölynsuojanaamaria, jos materiaalia työstettäessä syntyy terveydelle haitallista pölyä; ota etukäteen selvää työskentelyn parissa käytettävistä materiaaleista**
- Työstettäessä on käytettävä soujalaseja
- Vältä vaaralliset vahingot, jotka voivat aiheutua nauhoista, ruuveista tai muista aineista työstettävässä materiaalissa; poista ne ennen työskentelyn aloittamista
- Tarkista työkalun toiminta aina ennen sen käyttöä ja mahdollisen vian löytyessä anna se välittömästi ammattitaitoisen henkilön korjattavaksi; älä koskaan itse avaa työkalua
- Tarkista aina, että syöttöjännite on sama kuin työkalun nimiltaan osoittama jännite (työkalut, joiden jännitetaso on 230V tai 240V, voidaan kytkeä myös 220V tason jännitteeseen)
- Ulkotilassa käytettäessä liitä työkalu vikavirran (FI) piirikatkaisimen kautta laukaisuvirtaan, jonka maksimi on 30 mA ka; käytä vain sellaista jatkojohtoa, joka on tarkoitettu ulkotilassa käytettäväksi ja varustettu roiskevedenpitävällä kytkentäliitimellä
- Työskennellessä melutaso saattaa ylittää 85 dB(A); jolloin suositellaan kuulosuojaimien käyttöä

- Kun panet koneen pois, sammuta moottori ja varmista, että kaikki liikkuvat osat ovat pysähtyneet
- SBM Group pystyy takaamaan työkalun moitteettoman toiminnan vain, kun käytetään alkuperäisiä tarvikkeita
- Käytä täysin rullaamattomia ja turvallisia jatkejohtoja, joiden kapasiteetti on 16 ampeeria
- Jos huomaat sähköisen tai mekaanisen vian, sammuta kone heti ja irrota liitosjohto pistorasiasta
- Alle 16-vuotiaan henkilön ei ole suositeltavaa käyttää tätä konetta



Koneessa on kaksinkertainen eristys EN50144:n mukaan; maadoitusjohto ei ole tarpeellinen.

### HUOLTO



Irrota aina kone virtalähteestä ennen huollon aloittamista.

SBM Group-koneet on suunniteltu toimimaan pitkään ja mahdollisimman pienellä huoltotarpeella. Puhdistamalla ja käyttämällä sitä oikealla tavalla voit itsekin vaikuttaa koneen käyttöikään.

Puhdista koneen ulkopinta säännöllisesti pehmeällä kankaalla. Parasta olisi puhdistaa se jokaisen käyttökerran jälkeen. Pidä koneen jäähdytysaukot puhtaina.

Jos lika on pinttynyt, voit käyttää saippuavedellä kostutettua kangaspalaa. Älä kuitenkaan käytä liuottimia kuten bensiiniä, alkoholia, ammoniakkaa jne, koska ne vahingoittavat koneen muoviosia.

Voitele sahanterän ohjain säännöllisesti.

Jos koneen toiminnassa ilmenee häiriö esim. jonkin osan kulumisen johdosta, ota yhteyttä lähimpään SBM Group-jälleenmyyjään.

### YMPÄRISTÖ

Kuljetusvaurioiden välttämiseksi kone on pakattu tukevaan laatikkoon. Tämä pakkaus on mahdollisimman ympäristöystävällinen. Kierrätä se. Jos vaihdat koneen uuteen, voit viedä vanhan koneen SBM Group-jälleenmyyjällesi, joka huolehtii ympäristöystävällisestä jät huollosta.

NO

# Norsk

## Stikksag

### INTRODUKSJON

Verktøyet er beregnet til å utføre utskjæringer og kappinger i tre, kunststoff, metall, keramikkplater og gummi, og er egnet til rette snitt og kurvesnitt ved 0° eller 45°.

### TEKNISKE OPPLYSNINGER

1

### VERKTØYETS DELER

2

1. Av/på bryter
2. Knapp for låsning av bryteren
3. Hjul for slagtalregulering
4. Bryter for valg av sagesfunksjon

### SIKKERHET

OBS! Les gjennom alle anvisningene. Feil ved overholdelsen av nedenstående anvisninger kan medføre elektriske støt, brann og/eller alvorlige skader.

- Hold alltid kablen borte fra bevegelige deler på verktøyet
- Hvis kablen skades eller kappes under arbeid må kablen ikke berøres, men støpselet straks trekkes ut
- Bruk ikke verktøyet dersom kabel er skadet; få den skiftet ud av en anerkendt fagmand
- Sag ikke i materialer inneholdende asbest
- Bruk aldri skjævt, deformert eller sløvt sagblad
- Hold hendene unna sagbladet mens motoren er i gang
- Rydd unna alle hindringer i arbeidsområdet før du begynner å sage
- Ta alltid ut kontakten før du forandrer innstillinger på sagen eller skifter tilbehør
- **Bruk støvmaske ved arbeider med materialer som skaper helsefarlig støv; gjør deg kjent med materialene på forhånd som du skal arbeide med**
- Bruk beskyttelsesbriller ved arbeider med material som lager flis
- Unngå skade p.g.a. skruer, spiker eller andre elementer i arbeidsstykket; fjernes før man starter jobben
- Sjekk at verktøyet er i funksjonell stand før det tas i bruk; hvis verktøyet er defekt, skal det alltid repareres av fagfolk; du må aldri åpne verktøyet selv
- Sjekk alltid at tilført spenningen er den samme som oppgitt på verktøyets merkeplate (verktøy som er betegnet med 230V eller 240V kan også tilkoples 220V)
- Når verktøyet skal brukes utendørs, må det koples til en feilstrømbryter (FI) feilstrømbryter som vil kople ut på 30 mA maksimum; det skal også bare brukes skjøteledninger som er beregnet for bruk utendørs og som er utstyrt med sprutsikker stikkontakt
- Støynivået under arbeid kan overskride 85 dB(A); bruk hørselsvern
- Når du setter bort verktøyet må bryteren slås av, bevegelige deler må være helt stoppet
- SBM Group kan kun garantere et feilfritt verktøy dersom original-tilbehør brukes

- Bruk en sikker skjøteledning som er helt og uten knuter, og med en kapasitet på 16A
- I tilfelle noe elektrisk eller mekanisk unormalt, slå øyeblikkelig av bryteren og dra ut støpselet
- Verktøyet må ikke brukes av personer under 16 år



Maskinen er dobbelt isolert i henhold til EN 50144; det er derfor ikke nødvendig med jordledning

### VEDLIKEHOLD



Sørg for at maskinen er spenningsløs når det skal utføres vedlikeholdsarbeid på de mekaniske delene.

Maskinene fra SBM Group er konstruert slik at de kan fungere uten problemer med et minimum av vedlikehold. Hvis maskinen rengjøres regelmessig og behandles på riktig måte, bidrar dette til å gi maskinen en lang levetid. Rengjør maskinhuset regelmessig med en myk klut, helst etter hver bruk. Sørg for at ventilasjonsåpningene er fri for støv og skitt.

Hardnakkert skitt fjernes med en myk klut som er fuktet med såpevann. Bruk ikke løsemidler som bensin, alkohol, ammoniakk o.l. Slike stoffer skader kunststoffdelene.

Hvis det skulle opptre en feil som følge av f.eks. slitasje på en del, må man ta kontakt med den lokale SBM Group-forhandleren.

### MILJØ

For å unngå transportskader leveres maskinen i solid emballasje. Emballasjen er i den grad dette er mulig fremstilt av resirkulerbart materiale. Benytt derfor anledningen til å resirkulere emballasjen. Lever gamle maskiner som blir byttet ut til den lokale SBM Group-forhandleren. Maskinen blir da behandlet på en miljøvennlig måte.

## Stiksav

### INLEDNING

Dette værktøj er beregnet til at gennemsave emner og udføre udsnit i træ, kunststof, metal, keramikplader og gummi, og er egnet til lige og kurvede snit ved 0° eller 45°

### TEKNISKE SPECIFIKATIONER 1

### VÆRKTØJSELEMENTER 2

1. Afbryder til tænd/sluk
2. Knap til fastlåsning af afbryderen
3. Hjul til hastighedsregulering
4. Omskifter for valg af savningsindstilling

### SIKKERHED

VIGTIGT! Læs alle instrukserne. I tilfælde af manglende overholdelse af nedenstående instrukser er der risiko for elektrisk stød, alvorlige personskader, og der kan opstå brandfare.

- Hold altid ledningen væk fra bevægelige dele på værktøjet
- Hvis kablet beskadiges eller skæres over under arbejdet, ikke berør kablet, og straks træk ud stikket
- Brug ikke værktøjet, hvis kablet er beskadiget; få det skiftet ud af en anerkendt fagmand
- Undlad at save materialer, som indeholder asbest
- Brug aldrig savklinger der er sløve, skæve eller på anden måde beskadigede
- Hold hænderne væk fra savklingen, når værktøjet er i gang
- Fjern alle genstande såvel ovenpå som nedenunder savlinien, før De begynder at save
- Fjern altid først stikket fra kontakten, før De foretager nogle ændringer eller skifter tilbehør
- **Bær støvbeskyttelsesmaske ved bearbejdning af sundhedsfarligt støv-producerende materialer; man skal indhente oplysninger om de materialer, der skal arbejdes på, inden man går i gang**
- Bær beskyttelsesbriller ved bearbejdning af spånproducerende materialer
- Undgå skader forårsaget af skruer, søm eller andre materialer i arbejdsstykket; fjern disse før De begynder at arbejde
- Hver gang værktøjet tages i brug, skal man kontrollere dets funktion, og i tilfælde af en fejl, skal man omgående få værktøjet repareret af en kvalificeret person; man må aldrig selv åbne værktøjet
- Kontrollér altid at forsyningsspændingen er den samme som den spænding, der er anført på værktøjets navneskilt (værktøj med betegnelsen 230V eller 240V kan også tilsluttes til 220V)
- Når værktøjet anvendes udendørs, skal det forbindes via en fejlstrømsafbryder (FI) med en triggestrøm på 30 mA maksimum, og man må kun anvende en forlængerledning, som er beregnet til udendørs brug og er udstyret med en stænkbeskyttet koblings-stikkontakt

- Under arbejde med værktøjet kan lydniveauet overstige 85 dB(A); brug høreværn
- Efter endt arbejde skal afbryderen afbrydes og alle bevægelige dele være stoppet før værktøjet sættes til side
- SBM Group kan kun sikre en korrekt funktion af værktøjet, hvis der benyttes originalt tilbehør
- Anvend helt udrullede og sikre forlængerledninger med en kapacitet på 16 A
- I tilfælde af elektrisk eller mekanisk fejlfunktion skal værktøjet straks afbrydes og stikket tages ud af kontakten
- Denne værktøj bør ikke bruges af børn under 16 år



Maskinen er dobbeltisoleret i henhold til EN50144; det er derfor ikke nødvendigt med den jordledning.

### VEDLIGEHODELSE



Sørg for at maskinen ikke står under strøm, når der udføres vedligeholdelsesarbejder på mekanikken.

Maskinerne fra SBM Group er udviklet til at fungere længe uden problemer med et minimum af vedligeholdelse. Ved at rengøre maskinen regelmæssigt og behandle den korrekt, bidrager De til en længere levetid for maskinen. Rengør regelmæssigt maskinkappen med en blød klud, helst efter hvert brug. Sørg for at ventilationshullerne er fri for støv og snavs.

Brug en blød klud, der er vædet i sæbevand til at fjerne hårdnakket snavs. Brug ingen opløsningsmidler, så som benzin, alkohol, ammoniak, osv. Den slags stoffer beskadiger kunststoffdelene. Smør styringen til savklingen regelmæssigt. Kontakt Deres SBM Group-forhandler, hvis der opstår fejl som følge af slidtage af en del.

### MILJØ

For at undgå transportbeskadigelse leveres maskinen i en solid emballage. Emballagen er så vidt muligt lavet af genbrugsmateriale. Genbrug derfor emballagen. Når de udskifter Deres maskinen bør De tage den gamle maskine med til Deres lokale SBM Group-forhandler. Der vil maskinen blive bearbejdet på miljøvenlig vis.



## Szúrófűrész

### BEVEZETÉS

E szerszám fa, műanyag, kerámia lapok és gumi át- és kivágására készült, továbbá alkalmas egyenes és ívelt 0°-ban vagy 45°-ban vágásokra is.

### TECHNIKAI ADATOK **1**

### A KÉSZÜLÉK ALKOTÓELEMEI **2**

1. Be/Ki kapcsoló
2. Kapcsolórögzőtőgomb
3. A fűrészelési sebesség beállítására szolgáló kerék
4. A fűrészelési mód kiválasztására szolgáló kapcsoló

### BIZTONSÁG

**FIGYELEM!** Olvassa el valamennyi előírást.

A következőkben leírt előírások helytelen betartása áramütésekhez, tűzhoz és/vagy súlyos testi sérülésekhez vezethet.

- Gépének mozgó részétől az elektromos kábelt mindig tartsa távol
- Ha a kábel munkaközben megsérül vagy el van vágva, ne érjen a kábelhez, hanem azonnal húzza ki a konnektorból
- Soha ne használja a szerszámot ha a kábel sérült: cseréltesse ki szakértő által
- Ne vágjon olyan anyagot, amely azbeszttet tartalmaz
- Ne használjon repedt, deformált vagy tompa fűrészlapot
- Amennyiben be van kapcsolva a gép, kezét tartsa távol a körfűrészlaptól
- Mielőtt elkezdené a vágást, távolítsa el minden akadályt a vágási vonal elől
- Mindig húzza ki a dugaszolóaljzatot mielőtt tartozékokat, cserélné vagy bármit, változtatna a gép beállításán
- **Fém csiszolásakor szikra keletkezik; ne használjon porzsákat/porszívót; ügyeljen arra, hogy senki ne tartózkodjon a munkaterületen, és ne legyen a közelben gyúlékony anyag**
- Használjon védőszemüveget, ha olyan anyaggal dolgozik, amelyek sok forgácsot vagy szilánkot produkál
- Ügyeljen arra, hogy a munkadarabban lévő csavar, szög vagy hasonló sérüléseket ne okozhasson; a munka megkezdése előtt eltávolítandó
- Minden használat előtt ellenőrizze, hogy helyesen működik-e a szerszám, és amennyiben meghibásodást észlel, azonnal forduljon szakképzett szerelőhöz, ön soha ne nyissa ki
- Mindig ellenőrizze, hogy a hálózati feszültség megegyezik-e a szerszám adattábláján feltüntetett értékkel (a 230V vagy 240V jelzésű gépek 220V feszültségre is csatlakoztathatók)
- Amennyiben szabadban használja a szerszámot (FI), 30 mA indítóáramú hibaáram megszakítón keresztül csatlakozzon a hálózathoz, és csak olyan hosszabbító vezetékét használjon, mely szabadtéri használatra készült, és freccsenő víz ellen védett csatlakozóaljzata va

- Munka közben a zaj meghaladhatja a 85 dB(A); használjon fülvédőt
- A gépet soha ne hagyja bekapcsolt állapotban, ha már nem dolgozik vele
- SBM Group cég kizárólag eredeti alkatrészek, és kiegészítők alkalmazása esetén tudja garantálni a gép problémamentes működését
- Használjon teljesen letekert és biztonságos hosszabbító kábelt, 16 A-es teljesítménnyel
- Gépéhez használjon eredeti tartozékokat, melyek szakkereskedőinknél megkaphatók
- A készüléket csak 16 éven felüli személy használja



A készülék az EN50144 rendelkezéssel összhangban duplán szigetelt, emiatt földelésre nincs szükség.

### KARBANTARTÁS



Győződjön meg róla, hogy a készülék nincs áram, alatt amikor a motoron karbantartási munkát végez.

A SBM Group készülékeket hosszú élettartamra és minimális karbantartási igénnyel tervezték. A folyamatos, kielégítő működés a rendszeres ápoláson és tisztításon múlik.

Rendszeresen, lehetőleg minden használat után puha ronggyal tisztítsa le a készülék házát. A szellőzőnyílásokat óvja portól és szennyeződéstől. Használjon szappanos vízzel megnedvesített puha rongyot, ha a szennyeződést nem lehet eltávolítani. Soha ne használjon oldószereket pl. petróleumot, alkoholt, ammóniás vizet stb. Az oldószerek károsíthatják a műanyag részeket.

Rendszeresen kenje meg a fűreszlap vezetőt.

Ha meghibásodást észlel, keresse fel helyi SBM Group viszonteladóját.

### KÖRNYEZETVÉDELEM

A szállításból eredő lehetséges károk csökkentésére a gépet erős csomagolásban szállítják. A csomagolás nagyrészt újra felhasználható anyagból készült. Használja ki tehát a csomagolás újrahasznosításának lehetőségét. A már felesleges készülékeket vigye el a helyi SBM Group viszonteladóhoz. Itt biztosított környezetbarát ártalmatlanításuk.

**Ferăstrău vertical****INTRODUCERE**

Acest dispozitiv este destinat pentru a face perforări și decupări în lemn, material plastic, metal, plăci ceramice și cauciuc, și este corespunzător pentru a face tăieturi în linie dreaptă și curbă la 0° sau 45°.

**CARACTERISTICI TEHNICE 1****ELEMENTELE SCULEI 2**

1. Întrerupător deschis/inchis
2. Butonul pentru închiderea întrerupătorului
3. Rotilă pentru ajustarea vitezei de tăiere
4. Levier pentru selectarea tipului de tăiere

**PROTECȚIE**

**ATENȚIE!** Citiți toate instrucțiunile. Nerespectarea următoarelor instrucțiuni referitoare la securitatea și protecția muncii ar putea duce la electrocutare, incendii și/sau răniiri grave.

- Păstrați întotdeauna cablul la distanță de părțile mobile ale instrumentului
- În cazul în care cordonul este deteriorat sau secționat în timpul lucrului, nu atingeți cordonul, dar deconectați imediat de la priză
- Nu folosiți niciodată dispozitivul când cordonul conector este deteriorat; să vă fie schimbat cordonul de o persoană autorizată
- Nu tăiați material ce conține azbest
- Nu folosiți o pânză de ferăstrău care este crăpată, deformată sau tocită
- Țineți mâinile la distanță de pânza de ferăstrău cât timp dispozitivul este în funcțiune
- Îndepărtați toate obstacolele atât deasupra cât și dedesubtul căii de tăiere, înainte de a începe să tăiați
- Decuplați întotdeauna ștecherul de la sursa de alimentare înainte de a face o reglare sau o schimbare de accesoriu
- **Este necesar să purtați mască de protecție împotriva prafului atunci când lucrați cu materiale care produc un praf ce este dăunător sănătății; informați-vă dinainte despre materialele cu care veți lucra**
- Este necesar să purtați ochelari de protecție când lucrați cu materiale ce produc așchii
- Evitați daunele provocate de șuruburi, țiște și alte elemente din timpul lucrului; înlăturați aceste elemente înainte de a trece la acțiune
- Înaintea fiecărei utilizări, verificați felul cum funcționează dispozitivul și în cazul unui defect, dați-l imediat să fie reparat de o persoană autorizată; niciodată să nu demontați dvs dispozitivul
- Asigurați-vă că scula are contactul întrerupt atunci când o conectați la priză (aparatele 230 V și 240 V pot fi conectate la rețeaua de 220 V)
- Când se utilizează în aer liber, conectați dispozitivul prin intermediul unui întrerupător pentru curent de defect (FI) cu un curent de declanșare de maximum 30 mA, și folosiți numai un cordon prelungitor destinat pentru folosi-

rea în aer liber și care este prevăzut cu o priză de cuplare protejată contra stropirii

- Când este utilizat, nivelul de zgomot poate depăși 85 dB(A); este necesar să purtați echipament de protecție pentru urechi
- Când puneți instrumentul la o parte, deconectați motorul și asigurați-vă că toate elementele mobile și-au oprit complet mișcarea
- SBM Group garantează funcționarea perfectă a aparatului numai dacă sunt folosite accesoriile originale
- Desfășurați cablul de pe instrument înainte de utilizare; utilizați cablul cu o capacitate de 16 Amps
- În cazul unor defecțiuni electrice sau mecanice deconectați imediat instrumentul și scoateți șnurul din priză
- Acest instrument nu poate fi utilizat de persoane sub 16 ani



Instrumentul are izolare dublă și nu necesită priză de pământ.

**DESERVIREA TEHNICĂ ȘI ÎNTREȚINEREA**

Înainte de a efectua deservirea tehnică deconectați instrumentul de la rețeaua de alimentare!

- De fiecare dată după încheierea lucrului se recomandă de curățat corpul instrumentului și orificiile de ventilare de impurități și praf cu stofă moale sau un șervețel. Impuritățile rezistente se recomandă a fi înlăturate cu ajutorul unei stufe moi, umețate în apă de săpun. Pentru înlăturarea impurităților nu se admite utilizarea solvenților: benzină, alcool, soluții de amoniac etc. Utilizarea solvenților pot duce la deteriorarea corpului instrumentului.

Lubrifiati regulat ghidajul ferăstrăului.

- În caz de deranjament adresați-vă la Serviciul deservire SBM Group.

**PROTECȚIA MEDIULUI AMBIANT**

Pentru a evita deteriorări în timpul transportării articolul este livrat în ambalaj special. Majoritatea materialelor de ambalat sunt reciclabile, de aceea vă rugăm să le predați la cea mai apropiată organizație specializată.

La încheierea duratei de serviciu a instrumentului vă rugăm să-l predați la Serviciul deservire sau la cel mai apropiat dealer SBM Group pentru utilizare.

# GR Ελληνικά

## Σέγα

### ΕΙΣΑΓΩΓΗ

Αυτό το εργαλείο έχει σχεδιαστεί για τη δημιουργία εγκοπών και σπών σε ξύλο, πλαστικά, μέταλλα, κεραμικές πλάκες και καουτσούκ, και είναι κατάλληλο για ευθείες και κυρτές κοπές σε 0° ή 45°.

### ΤΕΧΝΙΚΑ ΧΑΡΑΚΤΗΡΙΣΤΙΚΑ 1

#### ΜΕΡΗ ΤΟΥ ΕΡΓΑΛΕΙΟΥ 2

1. Διακόπτης εκκίνησης/στάσης
2. Κουμπί ασφάλισης του διακόπτη
3. Τροχιακός ρύθμισης της ταχύτητας κοπής
4. Βιολογίας τρόπου λειτουργίας

### ΑΣΦΑΛΕΙΑ

**ΠΡΟΕΙΔΟΠΟΙΗΣΗ!** Διαβάστε όλες τις υποδείξεις. Η μη τήρηση των παρακάτω υποδείξεων μπορεί να έχει σα συνέπεια ηλεκτροπληξία, κίνδυνο πυρκαϊάς ή/και σοβαρούς τραυματισμούς.

- Να κρατάτε πάντα το καλώδιο μακριά από κινούμενα μέρη του ηλεκτροεργαλείου σας
- Σε περίπτωση που υποστεί βλάβη ή κοπεί το καλώδιο κατά την εργασία, μην αγνίζετε το καλώδιο, αλλά αποσυνδέατε αμέσως το φις από την πρίζα
- Ποτέ μη χρησιμοποιείτε το εργαλείο όταν έχει υποστεί βλάβη το καλώδιο; το καλώδιο θα πρέπει να αντικατασταθεί από έναν εξειδικευμένο τεχνίτη
- Μην κόβετε υλικό που περιέχει ασβέστιο
- Μη χρησιμοποιείτε ραγισμένες, παραμορφωμένες ή στομωμένες πριονολεπίδες
- Κρατήστε τα χέρια μακριά από τον δίσκο κοπής κατά τη λειτουργία του
- Αφαιρέστε όλα τα εμπόδια από την γραμμή κοπής, πάνω και κάτω, πριν ξεκινήσετε την κοπή
- Πάντα να αποσυνδέεται την πρίζα από το ηλεκτρικό δίκτυο πριν κάνετε κάποια ρύθμιση ή αλλάξετε εξάρτημα
- **Δεν επιτρέπεται η περαιτέρω χρήση γυαλόχαρτων που έχουν φθαρεί, σχιστεί ή έχουν χάσει τη λειαντική τους ικανότητα**
- Φοράτε προστατευτικά γυαλιά όταν εργάζεστε με υλικά που παράγουν γρέζα
- Προφυλάξτε το εργαλείο από τυχόν φθορές από ξένα σώματα (βίδες, καρφιά ή άλλα) που ίσως είναι μέσα στο κομμάτι που θα δουλέψετε; αφαιρέστε τα πριν αρχίσετε την εργασία
- Ελέγξτε τη λειτουργία του εργαλείου πριν από κάθε χρήση, και σε περίπτωση βλάβης, πάτε το για επισκευή σε κάποιο εξειδικευμένο άτομο; ποτέ μην ανοίγετε μόνοι σας το εργαλείο
- Βεβαιωθείτε ότι η τάση του παρεχόμενου ρεύματος είναι ίδια με την τάση που υποδεικνύεται στην πινακίδα δεδομένων του εργαλείου (εργαλεία που φέρουν την ένδειξη 230V ή 240V μπορούν να συνδεθούν επίσης σε πρίζα 220V)
- Όταν χρησιμοποιείτε το εργαλείο στο ύπαιθρο, συνδέστε το χρησιμοποιώντας έναν διακόπτη ασφαλείας με μέγιστο όριο ενεργοποίησης 30 mA, και χρησιμοποιείτε

μόνο καλώδιο προέκτασης ειδικό για υπαίθρια χρήση και εξοπλισμένο με αδιάβροχη πρίζα σύνδεσης

- Η ηχητική στάθμη κατά την εργασία ενδέχεται να ξεπεράσει τα 85 dB(A); γι' αυτό θα πρέπει να φοράτε προστασία ακοής
- Όταν τελειώνετε την δουλειά σας και ακουμπάτε το εργαλείο στο πλάι, κλείστε τον διακόπτη και βεβαιωθείτε ότι όλα τα κινούμενα μέρη του έχουν σταματήσει εντελώς
- SBM Group εγγυάται την τέλεια λειτουργία του εργαλείου μόνο όταν χρησιμοποιούνται αυθεντικά εξαρτήματα
- Χρησιμοποιείτε ασφαλείς, τελείως ξετυλιγμένες προεκτάσεις καλωδίου με χωρητικότητα 16 Ampερ
- Σε περίπτωση ηλεκτρικής ή μηχανικής κακής λειτουργίας, σταματήστε αμέσως το εργαλείο και βγάλτε το από την πρίζα
- Αυτό το εργαλείο δεν πρέπει να χρησιμοποιείται απο άτομα ηλικίας κάτω των 16 ετών



Το μηχανήμα σας διαθέτει διπλή μόνωση, σύμφωνα με το πρότυπο EN50144. Επομένως, δεν απαιτείται καλώδιο γείωσης.

### ΣΥΝΤΗΡΗΣΗ



Βεβαιωθείτε ότι το μηχανήμα δεν είναι συνδεδεμένο στο ρεύμα όταν εκτελείτε εργασίες συντήρησης στον κινητήρα.

Τα μηχανήματα SBM Group κατασκευάζονται έτσι ώστε να λειτουργούν για μεγάλο χρονικό διάστημα με ελάχιστη συντήρηση. Η συνεχής ικανοποιητική λειτουργία εξαρτάται από τη σωστή φροντίδα του μηχανήματος και τον τακτικό καθαρισμό. Να καθαρίζετε τακτικά το περιβλήμα του μηχανήματος χρησιμοποιώντας καθαρό ύφασμα, κατά προτίμηση μετά από την κάθε χρήση.

Να καθαρίζετε τις σχισμές εξαερισμού από τη σκόνη και τη βρομιά.

Εάν η βρομιά δεν απομακρύνεται, χρησιμοποιήστε ένα μαλακό ύφασμα βρεγμένο με νερό με σαπούνι. Ποτέ να μην χρησιμοποιείτε διαλύτες όπως βενζίνη, αλκοόλη, νερό με αμμωνία κ.λπ. Οι διαλύτες αυτοί ενδέχεται να προκαλέσουν βλάβη στα πλαστικά μέρη.

Λιπαίνετε τακτικά τον οδηγό της λεπίδας πριονιού.

Εάν προκύψει κάποια βλάβη π.χ. μετά από τη φθορά κάποιου εξαρτήματος, παρακαλούμε επικοινωνήστε με την τοπική αντιπροσωπεία SBM Group.

### ΠΕΡΙΒΑΛΛΟΝ

Προκειμένου να αποτραπεί βλάβη του μηχανήματος κατά τη διάρκεια της μεταφοράς, αυτό παραδίδεται σε ανθεκτική συσκευασία. Το μεγαλύτερο μέρος των υλικών συσκευασίας μπορεί να ανακυκλωθεί. Απορρίψτε αυτά τα υλικά στους κατάλληλους χώρους ανακύκλωσης.

Μεταφέρετε τα άχρηστα μηχανήματα στην τοπική αντιπροσωπεία της SBM Group. Εκεί, θα απορριφθούν με τρόπο φιλικό προς το περιβάλλον.

## Wyrzynarka

### WSTĘP

Narzędzie jest przeznaczone do cięcia i wycinania w drewnie, plastyku, metalu, płytkach ceramicznych i w gumie; nadaje się do cięcia prostego i krzywoliniowego pod kątem 0° lub 45°.

### PARAMETRY TECHNICZNE 1

### CZĘŚCI SKŁADOWE NARZĘDZIA 2

1. Przycisk włącznik/wyłącznik
2. Przycisk blokady włącznika
3. Pokrętko do regulacji szybkości cięcia
4. Przelącznik wyboru trybu cięcia

### WSKAZÓWKI BEZPIECZEŃSTWA

UWAGA! Należy przeczytać wszystkie wskazówki.

Błędy w przestrzeganiu następujących przepisów mogą powodować porażenie prądem, pożar i/lub ciężkie obrażenia ciała.

- Kabel zasilający powinien się stale znajdować w bezpiecznej odległości od wirującej części elektronarzędzia
- W przypadku uszkodzenia lub przecięcia przewodu podczas pracy, nie wolno go dotykać, tylko należy natychmiast wyciągnąć z gniazdka wtyczkę
- Pod żadnym pozorem nie wolno korzystać z narzędzia z uszkodzonym przewodem; zleć jego wymianę wykwalifikowanej osobie
- Nie wolno obrabiać przedmiotów zawierających azbest
- Nie używać pękniętego, odkształconego lub tępego brzeszczotu
- Nie zbliżać rąk do obracającej się piły tarczowej
- Przed przystąpieniem do obróbki należy usunąć wszelkie przeszkody znajdujące się po obu stronach obrabianego przedmiotu wzdłuż linii cięcia
- Przed przystąpieniem do wykonywania jakichkolwiek czynności obsługowych przy maszynie, w czasie przerw w pracy jak również po jej zakończeniu wyjąć wtyk z gniazda sieciowego
- **Zawsze używaj maski ochronnej podczas pracy z materiałami, których pyły mogą być szkodliwe dla zdrowia; z obrabianymi materiałami należy zapoznać się przed rozpoczęciem pracy**
- Podczas pracy z materiałami wytwarzającymi wióry nosić okulary ochronne
- Uwaga na tkwiące gwoździe, śruby i inne twarde przedmioty; przed przystąpieniem do obróbki powinny być usunięte z obrabianego przedmiotu; usunąć je przed rozpoczęciem pracy
- Sprawdzić, czy urządzenie działa prawidłowo; w przypadku uszkodzenia naprawy powinien dokonać wykwalifikowany personel techniczny; nigdy nie otwierać samemu urządzenia
- Każdorazowo sprawdzać, czy napięcie zasilania jest zgodne z napięciem podanym na tabliczce znamionowej urządzenia (narzędzia na napięcie znamionowe 230V lub 240V zasilac można także napięciem 220V)

- Pracując na otwartym powietrzu podłączyć urządzenie za pośrednictwem wyłącznika prądu zakłóceniewego (FI), wyzwalanego prądem o natężeniu nie przekraczającym 30 mA; używać wyłącznie specjalnego przedłużacza do pracy na otwartym powietrzu wyposażonego w brygoszczelne gniazdo sprężające
- Poziom hałasu podczas pracy może przekraczać 85 dB(A); używać sprzęt do ochrony słuchu
- Przed pozostawieniem elektronarzędzia należy odłączyć zasilanie elektryczne i odczekać do całkowitego zatrzymania się wrzeciona
- SBM Group może zagwarantować bezawaryjne działanie narzędzia tylko przy korzystaniu z oryginalnego wyposażenia dodatkowego
- Należy stosować przedłużacze w całości rozwinięte i zabezpieczone, o dopuszczalnym natężeniu prądu równym 16 A
- W przypadku stwierdzenia nietypowego zachowania się elektronarzędzia lub wydawania obcych odgłosów natychmiast wyłączyć zasilanie i wyjąć wtyk z gniazda sieciowego
- Elektronarzędzie nie powinno być obsługiwane przez osoby w wieku poniżej lat 16



Urządzenie jest podwójnie izolowane zgodnie z normą EN 50144; dlatego też nie jest konieczne jego uzziemienie.

### KONSERWACJA



Przed rozpoczęciem prac konserwacyjnych silnika należy upewnić się, że urządzenie nie znajduje się pod prądem.

Urządzenia SBM Group zostały zaprojektowane do działania przez dłuższy okres czasu przy minimalnym nakładzie pracy związanym z konserwacją. Zadowalające działanie zależy od odpowiedniego dbania o urządzenie oraz regularnego czyszczenia.

Należy regularnie czyścić obudowę urządzenia miękką szmatką, najlepiej po każdym użyciu. Należy dopilnować, aby otwory wentylacyjne nie były zatkane przez pył i brud. W przypadku, gdy brud nie daje się usunąć, należy użyć miękkiej szmatki zwilżonej wodą z mydłem. Nie wolno używać rozpuszczalników takich jak benzyna, alkohol, woda z amoniakiem itp. Rozpuszczalniki te mogą uszkodzić części wykonane z plastiku.

Regularnie smaruj prowadnicę brzeszczotu.

W przypadku pojawienia się usterki, np. zużycia części, należy skontaktować się z najbliższym sprzedawcą SBM Group.

### ŚRODOWISKO

W celu zabezpieczenia urządzenia przed uszkodzeniami w czasie transportu, jest ono dostarczane w odpowiednio mocnym opakowaniu. Większość materiałów można poddać ponownej utylizacji. Należy umieścić materiały w odpowiednich dla ich właściwości pojemnikach utylizacyjnych. Nie używany już sprzęt można odnieść do miejscowego sprzedawcy SBM Group. Zostanie on odpowiednio zutylizowany w sposób bezpieczny dla środowiska.

## Kmitací pila

### ÚVOD

Tato pila je určená k vyřezávání otvorů a různých tvarů ze dřeva, plastu, kovu, keramických desek a pryže, a lze ji použít pro rovné a zakřivené řezy při 0° nebo 45°.

### TECHNICKÉ ÚDAJE 1

### PRVKY PŘÍSTROJE 2

1. Vypínač
2. Tlačítko k zajištění vypínače
3. Kolečko na regulaci rychlosti řezání
4. Spínač na volbu řezací režimu

### BEZPEČNOSTNÍ

**POZOR!** Čtete všechny pokyny. Chyby při dodržování níže uvedených pokynů mohou způsobit elektrický úder, požár, event. těžká poranění.

- Kabel udržujte vždy mimo pohyblivé části své vrtačky
- Jestliže přívodní šňůru při práci poškodíte nebo profíznete, nedotýkejte se jí a okamžitě ji vytáhněte ze síťové zásuvky
- Pila se nesmí používat, je-li její přívodní šňůra poškozená; nechte si ji kvalifikovanou osobou vyměnit
- Pilu nepoužívejte k řezání materiálů obsahujících azbest
- Nepoužívejte pilu, je-li list prasklý, zdeformovaný nebo matný
- Při práci dodržujte bezpečnou vzdálenost vašich rukou od běžícího pilového listu
- Před začátkem řezání odstraňte z řezané dráhy všechny překážky jak nahoře tak vespod obrobku
- Před seřizováním, měněním pilových listů a příslušenství, vždy vytáhněte zástrčku nářadí z el. sítě
- **Použití masky proti prachu v případě práce s materiály, které produkují prach ohrožující zdraví; předem se informujte o materiálech, na kterých budete pracovat**
- Pracujete-li s materiálem, který se snadno štěpí, použijte ochranné brýle
- Vrtačku nepoužívejte je-li navlhá a nepracuje v blízkosti snadno zápalných nebo výbušných materiálů; před zahájením práce je odstraňte
- Před každým použitím zkontrolujte funkčnost nástroje a v případě poruchy jej dejte ihned opravit kvalifikovanou osobou; nástroj nikdy sami neotevírejte
- Vždy zkontrolujte, zda je napájecí napětí stejné jako napětí uvedené na typovém štítku nástroje (nářadí určené k napájení 230V nebo 240V lze použít též v síti 220V)
- Při venkovním použití zapojte nástroj přes jistič poruchového proudu (FI) se spouštěcím proudem max. 30 mA, a používejte pouze takovou prodlužovací šňůru, která je určena pro venkovní použití a je vybavena spojovací zásuvkou chráněnou proti stříkající vodě
- Hladina hluku může při práci přesáhnout 85 dB(A); vhodným prostředkem si chraňte uši

- Jakmile se hodláte vzdálit od nářadí, měl byste ho vypnout a vyčkat, dokud se pohybující části nezastaví
- SBM Group zajistí bezvadnou funkci nářadí pouze tehdy, používáte-li původní značkové
- Používejte zcela rozvinutě a bezpečně prodlužování šňůry o kapacitě 16 ampér
- V případě atypického chování nebo cizích hluků ihned vypněte nářadí a vytáhněte zástrčku
- Uživatel této vrtačky by měl být starší 16-ti let



Tento stroje dvojnásobně izolovaný v souladu s EN50144, proto není nutné uzemnění.

### ÚDRŽBA



Když provádíte údržbu na motoru, přesvědčte se, že stroj není pod proudem.

Stroje SBM Group byly navrženy tak, aby mohly dlouho pracovat s minimem údržby. Stálý bezproblémový provoz závisí od řádné péče o stroj a pravidelného čištění.

Pouzdro stroje pravidelně čistěte měkkým hadrem, nejlépe po každém použití. Ventilací průduchy nesmí být blokovány prachem a nečistotami. Jestli nečistoty nelze odstranit, použijte měkký hadr namočený v mýdlové vodě. Nikdy nepoužívejte rozpouštědla jako je benzín, alkohol, čpavek apod. Tyto rozpouštědla mohou poškodit plastový kryt.

Pilový list pravidelně mažte.

Pokud se vyskytne závada, např. po opotřebení některé součástky, obraťte se prosím na místního prodejce SBM Group.

### ŽIVOTNÍ PROSTŘEDÍ

Z důvodů ochrany stroje před poškozením během přepravy se stroj dodává v masivním obalu. Většinu obalového materiálu lze recyklovat. Odevzdejte tyto materiály na příslušných recyklačních místech. Nepotřebné stroje odevzdejte místnímu prodejci SBM Group. Zde budou zlikvidovány způsobem bezpečným pro životní prostředí.

# SI Slovenski

## Vbodna žaga

### UVOD

Orodje je namenjeno za rezanje in izrezovanje iz lesa, plastike, kovine, keramičnih ploščic in gume, za ravne in krive reze za kota 0° in 45°.

### LASTNOSTI 1

### ORODJA DELI 2

1. Vklonno/izklonno stikalo
2. Gumb za blokiranje stikala
3. Gumb za regulacijo hitrosti giba
4. Stikalo za nastavitvev načina žaganja

### VARNOST

**OPOZORILO!** Proslmo, da navodlla preberete od začetka do konca. Posledice nspuštevanja vseh spodaj navedenih navodil so lahko električni udar, požar in/ali hude telesne poškodbe.

- Vedno pazite, da je napajalni kabel odmaknjen od gibljivih delov orodja
- Če se kabel med delom poškoduje ali pretrga, se ga ne dotikajte, ampak takoj izvlecite vtič
- Nikoli ne uporabljajte stroja s poškodovanim priključnim kablom; kabel naj zamenja strokovnjak
- Nikoli ne delajte z materialom, ki vsebuje azbest
- Ne uporabljajte poškodovanih, deformiranih ali topih žaginih listov
- Pazite, da so roke odmaknjene od žaginega lista kadar je orodje vključeno
- Pred začetkom dela odstranite ovire, tako nad kot pod linijo reza
- Potegnite električni vtič iz vtičnice, preden spremenite nastavitve stroja ali zamenjate list
- **Nosite zaščitno masko proti prahu, če obdelujete materiale kjer nastaja prah, ki ogroža zdravje; vnaprej se pozanimajte o materialih, ki jih boste obdelovali**
- Nosite zaščitna očala kadar delate z materiali kjer nastajajo odkruški
- Izogibajte se poškodbam zaradi vijakov, žebeljev ali drugih elementov v obdelovancu; odstranite jih pred začetkom dela
- Pred vsako uporabo preverite pravilno delovanje orodja; v primeru okvare naj orodje takoj popravi strokovnjak v pooblaščen servisni delavnici; nikoli ne odpirajte orodja sami
- Pred uporabo preverite, če je omrežna napetost enaka napetosti, ki je navedena na tablici orodja (stroji označeni z napetostjo 230V in 240V se lahko priključijo tudi na 220V)
- Pri uporabi na prostem, orodje priključite na posebno tokovo zaščito FID z občutljivostjo toka max. 30 mA in uporabljajte podaljševalni kabel, ki je zaščiten proti vlagi
- Med delom stopnja hrupa lahko preseže 85 dB(A); uporabljajte zaščito sluha
- Preden orodje odložite, izključite stikalo vklop/izkop in počakajte, da se vsi gibljivi deli ustavijo

- SBM Group jamči brezhibno delovanje stroja le z uporabo originalnega pribora, ki ga dobite pri pooblaščenih SBM Group-ovih prodajalcih
- Uporabljajte popolnoma odvit in varen podaljšek kabla s presekom primernim zatokove min. 16A
- V primeru električnih ali mehanskih motenj takoj izključite orodje in izvlecite vtič iz vtičnice
- Orodja naj ne uporabljajo osebe mlajše od 16 let



Orodje je dvojno izolirano v skladu z EN50144; ozemljitvena žica zato ni potrebna.

### VZDRŽEVANJE



Pred začetkom vzdrževalnih del se najprej prepričajte, da je orodje izklopljeno.

Orodje SBM Group je izdelano za dolgo dobo uporabe ob minimalnem vzdrževanju. Neprekinjeno pravilno delovanje je odvisno od pravilne nege orodja in rednega čiščenja.

Redno čistite ohišje orodja, in sicer z mehko krpo, po možnosti po vsaki končani uporabi. Odprtine za zračenje ne smejo biti onesnažene s prahom in drugo umazanijo. Trdovratno umazanijo odstranite z mehko krpo, navlaženo z milnico. Uporaba topil, kot so bencin, alkohol, amoniakove raztopine itd., ni dovoljena. Takšna topila lahko poškodujejo dele orodja iz umetnih mas. Redno podmazujte vodilo lista.

Če pride do napake, torej obrabe posameznega elementa, se obrnite na pooblaščen servis SBM Group.

### OKOLJE

Orodje je dostavljeno v močni embalaži, kar preprečuje poškodbe med transportom. Večina embalažnega materiala se lahko reciklira. Odnosite ga v ustrezne centre za recikliranje.

Neuporabno orodje odnesite k lokalnemu zastopniku SBM Group, kjer ga bodo zavrgli na način, ki ne škoduje okolju.

## Uvodna testera

### UPUTSTVO

Ovaj alat je namenjen za presecanje i odsecanje drveta, plastike, metala, keramičkih ploča i gume; koristi se za pravo i sečenje pod uglom do od 0° ili 45°.

### TEHNIČKI PODACI **1**

#### DELOVI ALATKE **2**

1. On/off prekidač
2. Dugme za učvršćivanje prekidača
3. Krug za regulisanje brzine testerisanja
4. Poluga za izbor načina testerisanja

### BEZBEDNOST

**PAŽNJA!** Sva uputstva se moraju pročitati. Greške kod neodržavanja dole navedenih uputstava mogu izazvati električni udar, požar i/ili teške povrede.

- Držite kabl uvek dalje od rotirajućih delova Vašeg alata
- Ako se kabl ošteti tokom rada, nemojte ga dodirivati već odmah izvucite kabl iz struje
- Nemojte koristiti alat ako je oštećen kabl već ga odnesite u servis gde e stručno biti zamenjen
- Ne koristite materijal koji sadrži azbest
- Ne koristite sečivo koje je napuklo, deformisano ili tupo
- Držite ruke dalje od sečiva kada radite sa električnim alatom
- Otklonite sve prepreke ispod sečiva pre nego počnete sa radom
- Uvek izvucite kabl iz struje pre nego što počnete da vršite izmene i podešavanja alata i pribora
- **Nosite zaštitnu masku za prašinu kada radite sa materijalima koji stvaraju prašinu jer to može ugroziti vaše zdravlje; informišite se dobro o materijalima sa kojima radite pre upotrebe**
- Nosite naočare kada radite sa materijalima koji produkuju piljevinu
- Izbegnite oštećenja koja nastaju zbog šrafova, eksera i sličnog na Vašem materijalu koji obrađujete
- Proverite funkcionisanje električnog alata pre upotrebe i u slučaju postojanja bilo kakvog kvara dajte odmah na popravku nikada ne otvarajte alat sami
- Uvek proveravajte da li se napon struje poklapa sa naponom navedenim na samom alatu (alati na kojima je naveden napon od 230V ili 240V mogu da rade i na 220 V)
- Prilikom primene alata napolju, priključite ga preko FI sklopke sa strujom isključenja od maksimalnih 30mA i koristite samo jedan produžni gajtan, koji je predviđen za korišćenje na otvorenom i koji ima utikač zaštićen od prodora vode
- Nivo buke dok radite može preći 85dB(A); nosite štitičke zauši
- Čim se odaljite od Vašeg alata, treba da ga isključite i ti delovi alata koji se pomeraju treba da se potpuno zaustave
- Koristite originalni pribor koji se može nabaviti kod naših generalnih zastupnika ili u ovlašćenim SBM Group radio-

nicama, jer samo tako SBM Group može garantovati besprekorno funkcionisanje alata

- Ako koristite produžni kabl treba da pazite da kabl bude potpuno odvijen i da ima minimalni kapacitet od 16A
- U slučaju atipičnog ponašanja ili nepoznatih zvukova odmah isključite alat i izvucite prekidač iz struje
- Korisnik ovog alata treba da bude stariji od 16 godina



Alat ima dvostruku izolaciju i nije potrebno da se uzemljuje.

### TEHNIČKO ODRŽAVANJE I BRIGA



Pre početka tehničkog održavanja isključite alat iz naponske mreže !

- Preporučuje se da svaki put, posle završetka rada, mekom krpom ili salvetom očistite kućište alata i ventilacione otvore od prljavštine i prašine. Preporučuje se da tvrdokorne mrlje uklanjate pomoću meke krpe namočene u sapunjavoj vodi. Za uklanjanje prljavštine, nije dozvoljeno korišćenje rastvarača: benzin, špirit, amonijakne rastvore itd. Primena rastvarača može da dovede do oštećenja kućišta alata. Redovno podmazujte vodilicu testere.
- U slučaju neispravnosti obratite se Servisnoj službi SBM Group.

### ZAŠTITA ŽIVOTNE SREDINE

Radi izbegavanja oštećenja pri transportu, proizvod se isporučuje u specijalnom pakovanju. Većina materijala za pakovanje se može reciklirati. Radi toga, molimo Vas da ih predate u najbližu specijalizovanu organizaciju. Posle isteka radnog veka proizvoda, molimo Vas da ga predate Servisnoj službi SBM Group, radi utilitacije.

## Ubodna pila

### UVOD

Ovaj alat namijenjen je za odrezivanje i izrezivanje drva, plastike, metala, keramičkih pločica i gume, i prikladan je za ravne i zakrivljene rezove kod 0° do 45°.

### TEHNIČKI PODACI 1

### DIJELOVI ALATA 2

1. Prekidač za uključivanje-isključivanje
2. Gumb za blokiranje prekidača
3. Kotačić za reguliranje broja hodova
4. Poluga za biranje pozicije piljenja

### SIGURNOST

PAŽNJA! Sve upute treba pročitati.

Pogreška kod pridržavanja dolje navedenih uputa može dovesti do električnog udara, požara i/ili teških ozljeda.

- Kabel držite uvijek dalje od rotirajućih dijelova vašeg alata
- Ako bi se kod rada oštetio ili odrezao kabel, ne dirati ga nego odmah izvući mrežni utikač
- Uređaj ne koristiti dalje ako bi se kabel oštetio; njegovu zamjenu prepustite kvalificiranom električaru
- Ne rezati materijale koji sadrže azbest
- Ne smiju se koristiti napukli ili tupi listovi pile ili takvi koji su promijenili svoj oblik
- Držite ruke dalje od lista pile ako je uređaj uključen
- Prije nego što počnete s rezanjem uklonite sve zapreke sa gornje kao i donje površine, koje se nalaze na liniji rezanja
- Prije svih radova održavanja, podešavanja ili izmjene alata i pribora treba izvući utikač iz mrežne utičnice
- **Nosite zaštitnu masku kod obrade materijala gdje nastaje prašina opasna za zdravlje; prethodno se informirajte o obrađivanom materijalu**
- Kod obrade materijala gdje nastaje strugotina treba nositi zaštitne naočale
- Izbjegavajte oštećenja uređaja od vijaka, čavala i sličnih predmeta na vašem izratku; iste treba ukloniti prije početka rada
- Prije svake uporabe provjeriti funkciju uređaja i u slučaju neispravnosti odmah ga poslati na popravak u ovlašteni servis; uređaj nikada sami ne otvarajte
- Treba uvijek provjeriti da li se mrežni napon električne mreže podudara s podacima na tipskoj pločici uređaja (uređaji s 230 V ili 240 V mogu raditi i na 220 V)
- Kod primjene na otvorenom, uređaj priključiti preko zaštitne sklopke struje kvara (FI), s okidačkom strujom od max. 30 mA i koristiti samo za to predviđen produžni kabel, koji je na priključnom mjestu zaštićen od prskanja
- Prag buke kod rada može premašiti 85 dB(A); treba nositi štitičke za sluh
- Čim se odmaknete od vašeg uređaja trebate ga odmah isključiti, a rotirajući dijelovi trebaju se odmah zaustaviti
- SBM Group može zajamčiti besprijekoran rad uređaja samo ako se koristi originalni SBM Group pribor

- Kod korištenja produžnog kabela treba paziti da kabel bude potpuno odmotan i da može podnijeti 16 A
- U slučaju neobičajenog ponašanja uređaja ili neobičnih šumova, uređaj treba odmah isključiti i izvući utikač iz mrežne utičnice
- Korisnik ovog uređaja treba biti stariji od 16 godina



Alat ima dvojni izolaciju i nije ga potrebno uzemljivati.

### TEHNIČKO ODRŽAVANJE I SKRB



Prije početka tehničkoga održavanja isključite alat iz naponske mreže !

- Preporučuje se da svakoga puta, po okončanju rada, mekanom tkaninom ili salvetom očistite kućište alata i ventilacijske otvore od prljavštine i prašine. Otpornija onečišćenja preporučujemo odstranjivati pomoću mekane tkanine, namočene u sapunici. Za odstranjivanje onečišćenja nije dopušteno koristiti otapala: benzin, špirit, amonijačne otopine itd. Primjena otapala može dovesti do oštećivanja kućišta alata. Redovito podmazujte vodilicu lista pile.
- U slučaju neispravnosti obratite se u Servisnu službu SBM Group.

### ZAŠTITA OKOLIŠA

Radi izbjegavanja oštećenja pri transportu, proizvod se isporučuje u specijalnoj ambalaži. Većina ambalažnih materijala podliježe sekundarnoj preradi. Radi toga, molimo da ih predate u najbližu specijaliziranu organizaciju. Po isteku radnoga vijeka proizvoda, molimo da ga predate u Servisnu službu SBM Group, radi utilizacije.



# TR Türkçe

## Dekupaj testere

### GİRİŞ

Bu cihaz, tahta, plastik, metal, seramik ve kauçuk üzerinde 0° ve 45° ile derecelik açı ile düz ve kıvrımlı kesimler yapmaya uygundur.

### TEKNİK VERİLER 1

### ALETİN KISIMLARI 2

1. Açma/kapama şalteri
2. Anahtar kilitleme düğmesi
3. Kesme hızı ayar tekerleği
4. Kesme modu seçme anahtarı

### GÜVENLİK

**DİKKAT!** Bu talimatın bütün hükümlerini okuyun.

Aşağıdaki talimat hükümlerine uyarırken hata yapılabilecek olursa, elektrik çarpmaları, yangın ve/veya ağır yaralanmalara neden olunabilir.

- Kabloyu daima aletinizin dönen parçalarından uzak tutun
- Eğer cihazı kullanırken kordon hasar görür yada kesilirse, kordona kesinlikle dokunmayınız ve derhal fişi çekiniz
- Kordon hasarlı iken cihazı kesinlikle kullanmayınız; uzman bir kişi tarafından değiştirtiniz
- Bu aletle asbest içeren malzemeleri işleme yin
- Çatlamış, eskimiş ve kör bıçakları kullanmayınız
- Alet açıkken ellerinizi testere
- Kesme işlemine başlamadan önce, kesme hattı altındaki ve üstündeki bütün engelleri uzaklaştırın
- İsteddiğiniz ayar değişikliklerini ve aksesuar değişikliklerini yapmadan önce mutlaka şebeke fişini prizden çekin
- **Sağlığa zararlı toz çıkaran malzemelerle çalışırken mutlaka toz maskesi kullanın; üzerinde çalışılacak malzeme hakkında önceden bilgi edinmeniz gerekli tedbirleri almanıza yardımcı olacaktır**
- Parçacıklar çıkartan maddeler ile uğraşırken koruyucu gözlük takınız
- İş parçasının vida, çivi ve benzeri malzeme tarafından hasar görmemesi için dikkatli olun; çalışmaya başlamadan önce bunları çıkartın
- Her kullanım öncesinde cihazın çalışmasını kontrol edin, herhangi bir arıza durumunda, hiç vakit kaybetmeden yetkili servis personeli tarafından onarılmasını sağlayın, cihazı kesinlikle kendiniz açmaya çalışmayın
- Güç geriliminin, cihazın özellik plakasında belirtilen voltaj değeriyle aynı olduğunu sık kontrol edin (230V veya 240V aletler 220V kaynağa bağlanabilir)
- Açık havada kullanırken, cihazı maksimum 30 mA tetikleyici akımı olan bir hatalı akım (FI) devre kesicisine bağlayın ve yalnızca açık havada kullanıma uygun ve su geçirmez ara prizi olan bir uzatma kablosu kullanın
- Cihaz çalışırken gürültü seviyesi 85 dB(A) desibele kadar çıkabilir; kulak koruyucu kullanınız

- Aletinizi bırakıp gitmeden önce mutlaka kapatın ve döner parçaların tam olarak durmasını bekleyin
- SBM Group sadece orijinal aksesuarlar kullanıldığında aletin düzgün çalışmasını garanti eder
- Tamamen kusursuz ve güvenli 16 Amp uzatma kabloları kullanın
- Alet normal çalışmıyorsa veya değişik gürültüler geliyorsa, aleti hemen kapatın ve fişi prizden çekin
- Bu aleti 16 yaşından küçükler kullanamaz



Alet çift izolasyonlu olduğundan dolayı topraklama istemez.

### TEKNİK BAKIM VE SERVİS



Teknik bakım yapmadan önce aleti elektrik ceryanından ayırın!

- Her zaman çalışma sona erdikten sonra aletin gövdesi ve havalandırma deliklerini kir ve tozdan yumuşak bez veya peçete ile temizleyin. İnatçı lekeleri sabunlu suda ıslatılmış yumuşak bezle temizlenmesi önerilir. Kirleri temizlemek için benzin, ispirto, amonyak çözeltileri vs gibi çözücülerin kullanılmasına yer verilmezdir. Bu tür çözücüler aletin gövdesini bozabilir.
- Kılavuz eğelerini düzenli yağlayın.
- Herhangi bir arıza için SBM Group servisine başvurun.

### ÇEVRE KORUMA

Ürün nakliye sırasında hasardan korunması için özel ambalajda teslim edilir. Ambalaj malzemelerin çoğu tekrar işlenebilir olduğundan dolayı bunları en yakın özel kabul noktasına teslim etmenizi rica ediyoruz. Ürünün kullanma süresi sona erdikten sonra tekrar faydalanmak amacıyla Servis veya SBM Group bayisine teslim etmenizi rica ediyoruz.

## اللغة العربية (AE)

### منشار كهربائي

#### الاستخدام

هذا المنشار معد للاستخدام لأجل قطع الخشب ، البلاستيك ، المعادن ، الخزف و المطاط .

#### المواصفات الفنية 1

#### التكوين 2

1. مفتاح التشغيل .
2. زر تثبيت مفتاح التشغيل .
3. منظم السرعة .
4. مفتاح نظام الرقاص .

### أرشادات الأمان

لتجنب الحرائق و الصدمات الكهربائية و الأصابات بواسطة الألة يجب استخدامها حسب متطلبات التعليمات التالية . إقرأوا أيضا الملحق الإضافي عن تعليمات الأمان .

### قبل توصيل الألة للتيار المتردد

#### تأكدوا من التالي :

- شدة التيار المتردد مطابقة لشدة تيار محرك الألة .
- مأخذ التيار ، الوصلة ، سلك التغذية الكهربائية و الفيش بحالة جيدة ، لا يوجد عطب في أجزاء العزل الكهربائي ، التوصيل الكهربائي بين الأجزاء تام .
- الجسم المراد تشغيله مثبت بشكل جيد .
- مفتاح التشغيل في وضعية “ فصل “ .

#### أثناء سير العمل :

- خلال العمل في الأماكن المفتوحة من الضروري تشغيل الألة بواسطة جهاز منع التوقف ( التردد الأقصى 30 أمبير ) ، و كذلك ينصح بأستعمال وصلة مقاومة للرطوبة ، مخصصة للعمل في الأماكن المكشوفة .
- لا يسمح العمل في ظروف الرطوبة العالية ( مطر ، ضباب ، بخار ، ثلج، إلخ .. ) .
- لا يسمح بوجود مواد قابلة للأشتعال في مكان العمل .

- عند ظهور غبار كثير أستخدموا قناع تنفس ، و حسب الأماكن أستخدموا جهاز ماص للغبار .

- عليكم ارتداء نظارات واقية للعيون .
- لا يسمح بترك سلك التغذية الكهربائية بقرب الأجزاء المتحركة للألة .

- لا ينصح بأستخدام وصلة طويلة جدا ، و عند أستخدم وصلة ملفوفة على البكر يجب فك السلك بكامله .

- لا تغلقوا فتحات التهوية في الألة و لا تسمحوا بإسدادها .

- قبل بدء العمل يجب إزالة المسامير و الأجزاء المعدنية الأخرى من الجسم المراد تشغيله ، التي ممكن أن تعيق عمل المنشار .

- لا تزيدوا القوة على الألة و ذلك لتجنب إجهاد المحرك .

- خلال الأسترحة من العمل أفضلوا الألة من التيار المتردد .
- قبل نهاية العمل دعوا الألة تعمل من 1-3 دقائق على الفارغ لأجل تبريد المحرك .
- لا تستخدموا نصلة معطوبة .
- قبل نزع أو تركيب النصلات انزعوا الفيش من مأخذ التيار .

### يجب إطفاء الألة فورا في حال :

- عطل سلك التغذية ، الفيش أو المأخذ .
- تعطل مفتاح التشغيل .
- الشرر الكثير على الفرشاة ، أو على محيط الدينامو .



الألة مزودة بعزل ثنائي و لا تتطلب توصيل أرضي .

### الصيانة الفنية و الخدمة



قبل الصيانة أفضلوا الألة من التيار المتردد .

- بعد كل أستخدم للألة ينصح بتنظيف هيكلها ، و كذلك فتحات التهوية من الوسخ و الغبار بقطعة قماش أو منديل .
- الإلتصاق الشديد ينصح بإزالته بواسطة قماش مرطب بالماء و الصابون .
- لإزالة الإلتصاق يمنع أستخدم المحاليل التالية : البنزين ، الكحول ، و المحاليل النشادرية إلخ.. لأن هذه المحاليل تؤدي إلى تعطل هيكل الألة .
- يجب تزييت قرص توجيه النصلة دائما .
- في حال حدوث اي عطل اتصلوا بمركز خدمة SBM Group

# RU Русский

## Лобзик электрический

### НАЗНАЧЕНИЕ

Данный инструмент предназначен для резки дерева, пластмасс, металла, керамики, резины.

### ТЕХНИЧЕСКИЕ ХАРАКТЕРИСТИКИ 1

#### УСТРОЙСТВО 2

1. Выключатель
2. Кнопка блокировки выключателя
3. Регулятор скорости
4. Переключатель маятникового режима

#### КОМПЛЕКТНОСТЬ

Лобзик  
Пилка  
Шестигранный ключ  
Параллельная направляющая  
Адаптер для подключения к пылесосу  
Дополнительный комплект щеток

#### ТЕХНИКА БЕЗОПАСНОСТИ

Во избежание возгорания, удара электрическим током и травм электроинструмент следует эксплуатировать в соответствии с требованиями данной инструкции. Прочитайте также отдельно приложенную инструкцию по технике безопасности.

#### Перед подключением к сети убедитесь, что:

- напряжение питания электродвигателя инструмента соответствует сетевому напряжению
- розетка, удлинитель, кабель электропитания и их вилки исправны, нет повреждений электроизоляции, обеспечен должный контакт между электропроводящими частями
- обрабатываемый объект надежно зафиксирован
- выключатель инструмента находится в положении «Выкл».

#### В процессе работы:

- при работе вне помещения необходимо подключать инструмент через устройство защитного отключения (макс. ток утечки – 30 мА); также следует использовать влагозащитный удлинитель, рассчитанный на использование вне помещений
- недопустима работа в условиях повышенной влажности (дождь, туман, пар, снегопад и т.п.)
- уберите с рабочего места легковоспламеняющиеся вещества
- при образовании большого количества опилок и пыли пользуйтесь респиратором и, по возможности, используйте систему пылеотсоса
- носите защитные очки во избежание попадания опилок в глаза
- следите за шнуром питания: он не должен располагаться вблизи подвижных частей электроинструмента

- не рекомендуется использовать чрезмерно длинные удлинители; при использовании удлинителя на катушке он должен быть полностью размотан
- не закрывайте вентиляционные отверстия инструмента и не допускайте их засорения
- заранее удаляйте из заготовки все гвозди и прочие элементы, которые могут помешать нормальной работе инструмента
- не прилагайте чрезмерного усилия к инструменту во избежание перегрузки двигателя
- не кладите руки на заготовку вблизи движущейся пилки
- во время перерыва в работе отключайте инструмент от сети питания
- перед прекращением работы дайте инструменту поработать 1-3 минуты на холостом ходу для охлаждения электродвигателя
- не пользуйтесь поврежденными пилами
- перед снятием или установкой принадлежностей вынимайте вилку из розетки.

#### Следует немедленно выключить инструмент при:

- повреждении кабеля, вилки или розетки
- поломке выключателя
- чрезмерном искрении щеток и кольцевидном огне на поверхности коллектора.



Инструмент имеет двойную изоляцию и не требует заземления.

#### ТЕХНИЧЕСКОЕ ОБСЛУЖИВАНИЕ И УХОД



Перед техническим обслуживанием отключайте инструмент от сети питания!

- Каждый раз по окончании работы рекомендуется очищать корпус инструмента и вентиляционные отверстия от грязи и пыли мягкой тканью или салфеткой. Устойчивые загрязнения рекомендуется устранять при помощи мягкой ткани, смоченной в мыльной воде. Недопустимо использовать для устранения загрязнений растворители: бензин, спирт, аммиачные растворы и т.п. Применение растворителей может привести к повреждению корпуса инструмента.
- Регулярно смазывайте направляющий ролик пилки.
- В случае неисправностей обратитесь в Службу сервиса SBM Group.

# UA Українська

## Лобзик електричний

### ПРИЗНАЧЕННЯ

Даний інструмент призначений для різання дерева, пластмас, металу, кераміки, гуми.

### ТЕХНІЧНІ ХАРАКТЕРИСТИКИ 1

#### УСТРІЙ 2

1. Вимикач
2. Кнопка блокування вимикача
3. Регулятор швидкості
4. Перемикач маятникового режиму

### КОМПЛЕКТНІСТЬ

Лобзик  
Пилка  
Шестигранний ключ  
Паралельна направляюча  
Адаптер для підключення до пилососа  
Додатковий комплект щіток

### ТЕХНІКА БЕЗПЕКИ

Щоб уникнути загоряння, удару електричним струмом і травм електроінструмент слід експлуатувати відповідно до вимог даної інструкції. Прочитайте також окремо додану інструкцію з техніки безпеки.

### Перед підключенням до мережі пересвід- чіться, що:

- напруга живлення електродвигуна інструмента відповідає мережеві напрузі
- розетка, подовжувач, кабель електроживлення і їхні вилки справні, немає uszkodжень електроізоляції, забезпечений належний контакт між струмопровідними частинами
- оброблюваний об'єкт надійно зафіксований
- вимикач інструмента знаходиться в положенні «Вимк».

### В процесі роботи:

- при роботі просто неба необхідно підключати інструмент через пристрій захисного відключення (макс. струм витоку – 30 mA); також слід використовувати вологозахисного подовжувача, розрахованого на використання поза приміщеннями
- неприпустима робота в умовах підвищеної вологості (дощ, туман, пара, снігопад і т.ін.)
- заберіть із робочого місця легкозаймисті речовини
- при утворенні великої кількості тирси й пилу користуйтеся респіратором і, за можливості, використовуйте систему пиловідсмоктування
- вдягайте захисні окуляри, щоб уникнути потрапляння тирси в очі
- стежте за шнуром живлення: він не повинен розташовуватися поблизу рухомих частин електроінструмента
- не рекомендується використовувати надмірно довгі подовжувачі; при використанні подовжувача на котушці він має бути повністю розмотаний

- не закривайте вентиляційні отвори інструмента й не допускайте їх засмічення
- видаляйте із заготовки всі цвяхи та інші елементи, що можуть зашкодити нормальній роботі інструмента
- не докладайте надмірних зусиль до інструмента, щоб уникнути перевантаження двигуна
- не кладіть руки на заготовку поблизу працюючої пилки
- під час перерви в роботі відключайте інструмент від мережі живлення
- перед припиненням роботи дайте інструменту попрацювати 1-3 хвилини на холостому ході для охолодження електродвигуна
- не користуйтеся пошкодженими пилками
- перед зняттям або установкою аксесуарів виймайте вилку з розетки.

### Слід негайно виключити інструмент при:

- uszkodженні кабелю, вилки або розетки
- поломці вимикача
- надмірному іскрінні щіток і кільцеподібному полум'ї на поверхні колектора.



Інструмент має подвійну ізоляцію і не потребує заземлення.

### ТЕХНІЧНЕ ОБСЛУГОВУВАННЯ ТА ДОГЛЯД



Перед технічним обслуговуванням відключіть інструмент від мережі живлення.

- Щоразу після закінчення роботи рекомендується очищати корпус інструмента й вентиляційні отвори від бруду й пилу м'якою тканиною або серветкою. Стійкі забруднення рекомендується усувати за допомогою м'якої тканини, змоченої в мильній воді. Неприпустимо використовувати для усунення забруднень розчинники: бензин, спирт, аміачні розчини й т.ін. Застосування розчинників може призвести до uszkodження корпусу інструмента.
- Регулярно змашуйте напрямний ролик пилки.
- У випадку несправностей звертайтеся до Сервісної служби SBM Group.

**Электрлі бедерлі ара****ҚОЛДАНЫЛУЫ**

Аталған аспап ағаштан, пластмассадан, металлдан, қыштан, резинадан қиюға арналған.

**ТЕХНИКАЛЫҚ СИПАТТАМАЛАР 1****ҚҰРЫЛҒЫ 2**

1. Өшіргіш
2. Өшіргішті оқшаулау түймесі
3. Жылдамдық реттегіші
4. маятникті режимнің айырып-қосқышы

**ҚАУІПСІЗДІК ТЕХНИКАСЫ**

Өрттің алдын алу, электр тоғына ұрыну және жарақаттанудың алдын алу мақсатында электрлі аспапты аталған нұсқаулықтың талаптарына сәйкес пайдаланған жөн. Сонымен қатар қауіпсіздік техникасы бойынша жеке салынған нұсқаулықты да оқып шығыңыз.

**Желіге қосылар алдында төмендегілерге көзіңізді жеткізіңіз:**

- аспаптың электрлі қозғалтқышының қоректендіруінің кернеуі желідегі кернеуге сәйкес келеді
- розетка, ұзартқыш, электрлі қоректендірудің кабелі мен олардың ашалары ақаусыз, электрлі оқшаулауда зақымдану болмауы, электртіксіз бөліктердің арасында тиісті байланысты қамтамасыз етуі қажет
- өңделетін нысан сенімді түрде бекітілген
- аспаптың өшіргіші «Өшірулі» күйінде тұр.

**Жұмыс барысында:**

- бөлменің ішіндегі жұмыс кезінде аспапты қорғаныс өшіргіш құрылғысы арқылы қосу қажет, (макс. Кететін тоқ – 30 МА); сонымен қатар бөлмелерден тыс пайдалануға арналған ылғалдан қорғалған ұзартқыш қолданған жөн
- жоғары ылғалдылық жағдайларындағы жұмысқа тиым салынады (жаңбыр, тұман, бу, қар түсу және т.б..)
- жұмыс орнынан жылдам тұтанатын заттарды алып тастаңыз
- шаң-тозаң көп жиналған жағдайда респираторды қолданыңыз, мүмкіндігінше, шаңсорғыш жүйесін пайдаланыңыз
- көзге ұнтақ түсірмеу үшін қорғаныс көзілдірігін тағыңыз
- қоректендіру бауын қадағалап отырыңыз: ол электр аспаптарының қозғалғыш бөліктерінің қасына орналастырмау қажет.
- аса ұзын ұзартқыштарды қолданбаған дұрыс; ұзартқышты пайдалану барысында ол толық тарқатылған болуы керек.
- аспаптың желдеткіш саңылауларын жаппаңыз, оларды ластамаңыз
- алдын ала әзірлемеден барлық шегелер мен аспаптың қалыпты жұмысына кедергі келтіретін басқа да элементтерді алып тастап отырыңыз

- қозғалтқышты аса қыздырып алудың алдын алу үшін аспапқа қатты күш түсірмеңіз
- қозғалып тұрған араның жанында әзірлемеге қолды қоймаңыз
- жұмыс кезіндегі үзілісте аспапты қоректендіру желісінен өшіріп отырыңыз
- жұмысты тоқтатар алдында электр қозғалтқышты суыту үшін аспапты 1-3 минут бос жұмыс істетіп жіберіңіз
- зақымдалған араларды қолданбаңыз
- керек-жарақтарды шешу немесе құру алдында розеткадан ашаны суырыңыз

**Төмендегі жағдайлар кезінде аспапты дереу өшіру қажет:**

- кабель, аша немесе розетка зақымдалған жағдайда
- өшіргіш сынып қалғанда
- щеткалар қатты от шашыратқанда және коллектор бетінде сақина тәріздем от пайда болғанда.



Аспаптың екі мәртелік электроизоляциясы бар және ол жерленуді талап етпейді.

**ТЕХНИКАЛЫҚ ҚЫЗМЕТ КӨРСЕТУ МЕН КҮТІМ**

Техникалық қызмет көрсету алдында аспапты қоректендіру желісінен өшіріп отырыңыз.



- Өрбір жолы жұмыс аяқталғанда аспаптың сыртқы корпусы мен желдеткіш саңылауларын шаң-тозаңнан жұмсақ матамен немесе майлықпен тазалаған жөн. Кетпейтін дақтарды сабынды суда сығылған жұмсақ матаның көмегімен кетіре аласыз. Дақтарды кетіруге еріткіштерді: жанармай, спирт, аммиак ерітінділерді қолдануға болмайды. Ерітінділерді қолдану аспаптың корпусының зақымдалуына әкеліп соқтырады.
- Үнемі араның бағыттаушы шығыршығын майлап отырыңыз.
- Ақау пайда болған жағдайда SBM Group сервис қызметіне жолығыңыз.

## Elektrinis siaurapjūklis

### PASKIRTIS

Šis prietaisas skirtas medienai, plastmasei, metalui, keramikai ir gumai pjauti.

### TECHNINIAI DUOMENYS **1**

### PRIETAISO ELEMENTAI **2**

1. Jungiklis
2. Jungiklio blokavimo mygtukas
3. Greičio regulatorius
4. Švytuoklinio režimo perjungiklis

### DARBO SAUGA

Kad prietaisas neužsidegtų, išvengtumėte elektros smūgio ir traumų, elektrinį prietaisą eksploatuokite laikydamiesi čia pateiktų instrukcijų. Taip pat perskaitykite atskirai pateiktas darbų saugos instrukcijas

### Prieš jungdami įrankį į maitinimo tinklą patikrinkite, ar:

- įrankio elektros variklio įtampa atitinka maitinimo tinklo įtampą;
- nėra sugedęs kištukinis lizdas, ilginamasis ir maitinimo laidas bei jų kištukai, ar nėra pažeista elektros izoliacija, ar užtikrintas geras kontaktas tarp elektros srovę praleidžiančių dalių;
- apdirbama detalė yra patikimai pritvirtinta;
- įrankio jungiklis nustatytas į padėtį «Išjungta».

### Įrankį eksploatuojant:

- jei įrankį eksploatuosite lauke, būtina jį prijunkite prie nuotėkio srovės apsauginio jungiklio (maksimali nuotėkio srovė – 30 mA); taip pat būtina naudokite nuo drėgmės apsaugotą ilginamąjį laidą, skirtą naudoti lauke;
- draudžiama įrankį naudoti drėgnoje aplinkoje (lyjant lietui, esant rūkui, garams, sningant ir kt.);
- pasirūpinkite, kad darbo vietoje nebūtų lengvai užsidegančių medžiagų;
- jei kyla daug dulkių, dirbkite su respiratorium. Jei yra galimybė, naudokite dulkių nusiurbimo sistemą;
- kad į akis nepatektų dulkių, dirbkite su apsauginiais akiniais;
- stebėkite maitinimo laidą: jis neturi būti šalia judančių elektrinio įrankio dalių;
- nepartartina naudoti labai ilgų ilgutuvų: jei naudosite ant ritės susuktą ilginamąjį laidą, visiškai jį išvyniokite;
- stebėkite, kad prietaiso ventilacinės angos visuomet būtų atidarytos ir neužsikimšusios;
- iš ruošinio iš anksto ištraukite visas vinis ir kitokius elementus, kurie gali kliudyti prietaisui normaliai veikti;
- nenaudokite per didelės jėgos, kad išvengtumėte variklio perkrovos;
- nedėkite rankų ant ruošinio šalia judančio pjūklelio;
- jei darysite pertrauką, atjunkite įrankį nuo maitinimo tinklo;
- prieš baigdami dirbti, leiskite įrankiui 1-3 minutes veikti tuščiąja eiga, kad elektros variklis atvėstų;
- nenaudokite pažeisto pjūklelio;

- prieš nuimdami arba uždėdami pjūklelį, iš lizdo ištraukite kištuką.

### Nedelsdami išjunkite prietaisą, jei:

- pažeistas laidas, kištukas arba lizdas;
- sulūžo jungiklis;
- labai kibirkščiuoja šepetėliai arba ant kolektoriaus paviršiaus matoma žiedo formos liepsna.



Įrankis yra su dviguba izoliacija, todėl jo įžeminti nereikia.

### TECHNINIS APTARNAVIMAS IR PRIEŽIŪRA



Prieš pradėdami įrankio techninį aptarnavimą, atjunkite jį nuo maitinimo tinklo.

- Kiekvieną kartą baigus darbą nuo įrenginio korpuso ir ventiliacinių angų minkštu skudurėliu ar servetėle rekomenduojama nuvalyti nešvarumus. Pridžiūvusius nešvarumus rekomenduojama valyti muiliname vandenyje sudrėkintu minkštu skudurėliu. Nešvarumams pašalinti draudžiama naudoti tirpiklius: benzina, spirita, amoniako tirpalus ir pan. Tirpikliai gali pažeisti įrankio korpusą.
- Reguliariai tepkite pjūklelio kreipiamąjį ratuką.
- Prietaisui sugedus, kreipkitės į SBM Group Aptarnavimo tarnybą.

### APLINKOS APSAUGA

Siekiant nepažeisti gaminio gabenant, jis yra apsaugotas specialia pakuote. Daugumą pakavimo medžiagų galima pakartotinai perdirbti, todėl prašome atiduoti juos artimiausiai specializuotai organizacijai. Pasibaigus gaminio galiojimo laikui, atiduokite jį utilizuoti Aptarnavimo tarnybai ar artimiausiam SBM Group plantintojui.

# Latviešu

## Elektriskais finierzāģis

### LIETOŠANA

Šis instruments paredzēts sausai koka, plastmasas, metāla, keramika, gumijas griešanai.

### TEHNISKAIS RAKSTUROJUMS **1**

#### SASTĀV NO **2**

1. Slēdzis
2. Slēdža bloķēšanas taustiņš
3. Ātruma regulētājs
4. Svārstu režīma pārslēdzējs.

### DROŠĪBAS TEHNIKA

Lai izvairīties no uzliesmošanas, elektrotriecienu un citām traumām, elektroinstruments jāekspluatē saskaņā ar šīs instrukcijas prasībām.

Izlasiet arī atsevišķi pievienoto drošības tehnikas instrukciju.

### Pirms pieslēgšanas elektrostravai pārliecinieties, ka:

- instrumenta elektrodzinēja barošanas spriegums atbilst tīkla spriegumam;
- rozete, pagarinātājs, elektrības barošanas kabelis un dakšas ir lietošanas kārtībā, nav elektroizolācijas bojājumu, nodrošināts nepieciešams kontakts starp elektrību vadošām daļām;
- apstrādājams objekts ir droši nostiprināts;
- instrumenta slēdzis atrodas stāvoklī „Izslēgts”.

### Darba procesā:

- strādājot ārpus telpām, nepieciešams pieslēgt instrumentu caur aizsargatslēgšanas iekārtu (maks.noplūdes strāva – 30 mA); arī jāizmanto mitrumizturīgs pagarinātājs, paredzēts lietošanai ārpus telpām;
- nav pieļaujams strādāt paaugstināta mitruma apstākļos (lietus, migla, tvaiki, sniegs utt.);
- nepieļaujiet viegli uzliesmojošo vielu atrašanos darba vietā;
- liela putekļu daudzuma rašanās rezultātā izmantojiet sējas aizsargu un, pēc iespējas, izmantojiet putekļu nosūkšanas sistēmu;
- izmantojot aizsargbrilles aizsardzības punktus zāģskaidu trāpījumam acīs
- nav pieļaujama barošanas vada atrašanās elektroinstrumenta kustīgo daļu tuvumā;
- nav rekomendēts izmantot parāk garus pagarinātājus; izmantojot pagarinātāju uz spoles, tam jābūt pilnībā attīrītam;
- nenosedziet instrumenta ventilācijas atvērumus un nepieļaujiet to nosprostošanos;
- iepriekš noraidiet no sagataves visas naglas un pārējos elementus, kuri var apmaisīt normālam instrumenta darbam
- lai izvairītos no instrumenta dzinēja pārslodzes nepiediet ar spēka pielietošanu: apstrādes kvalitāte nav atkarīga no spiediena pakāpes uz instrumentu;
- nelieciet roku uz sagatavi kas atrodas kustīga zāģjiša tuvumā.

- darba pārtraukumu laikā atvienojiet instrumentu no barošanas tīkla;
- pirms darba beigām ļaujiet instrumentam darboties 1-3 minūtes tukšgaitā elektrodzinēja atdzesēšanai;
- neizmantojiet bojātu vai nolietotus zāģišus;
- pirms zāģišu noņemšanas vai uzstādīšanas izņemiet kontaktdakšu no kontaktligzdas;

### Nekavējoties izslēdziet instrumentu ja:

- rodas kabeļa, dakšas vai kontaktligzdas bojājumi;
- slēdzis ir bojāts;
- ir pārmērīga „ogļišu” dzirksteļu rašanās;



Instrumentam ir dubulta izolācija un tam nav nepieciešama iezemēšana.

### TEHNISKĀ APKALPOŠANA UN APKOPE



Pirms tehniskās apkalpošanas atvienojiet instrumentu no barošanas tīkla.

- katru reizi beidzot darbu rekomendējams attīrīt instrumenta korpusu un ventilācijas atvērumus no netīrumiem un putekļiem ar mīksto auduma gabalu vai salveti; sasalpināta ziepjuūdenī. Ir nepieļaujami izmantot piesārņojumu novēršanai šķīdinātājus: benzīns, spirts, amonjaka šķīdumi un t.l. Šķīdinātāju pielietojums var novest pie instrumenta korpusa bojājuma. Regulāri iesmērējiet vadošo zāģišu skruti.
- bojājumu gadījumā griezieties SBM Group Servisa dienestā.

### APKĀRTĒJĀS VIDES AIZSARDZĪBA

Lai izvairītos no bojājumu rašanās transportēšanas laikā, izstrādājums tiek piegādāts speciālā iepakojumā. Vairums iepakojuma materiālu ir otrreizēji pārstrādājami, tāpēc lūdzam tos nodot tuvākajā specializētājā organizācijā.

Pēc izstrādājuma izmantošanas termiņa beigām lūdzam to nodot Servisa dienestā vai tuvākajam SBM Group dīlerim tā utilizācijai.

## Tikksaag

### SIHIPÄRANE KASUTAMINE

Antud tööriist on mõeldud puit-, plastmass- ja metallmaterjalide saagimiseks. Tänu täiustatud lisatarvikutele ja spetsiaalsetele funktsioonidele saab antud tööriista kasutada väga erineval otstarbel ja see sobib suurepäraselt ka kõverjooneliste või ümarate lõigete tegemiseks.

### TEHNILISED ANDMED 1

### SEADME OSAD 2

1. Lülit
2. Lülit fiksaatomupp
3. Kiiruse regulaator
4. Pendelrežiimi regulaator

### TÄIENDAVAD OHUTUSJUHISED

Elektriseadmete kasutamisel tuleb alati järgida üldohutusnõudeid, et vähendada tulekahju, elektrilöögi ja vigastuse ohtu.

**TÄHELEPANU!** Enne käesoleva toote kasutamist lugege kogu juhend läbi ja hoidke edaspidiseks alles. Tutvuge ka eraldi lisatud Üldohutusnõuete juhendiga!

### Enne töö alustamist veenduge, et:

- võrgupinge vastaks tööriista küljes olevale sildile märgitud pingele (sildile märgitud 230 V või 240 V seadmeid võib kasutada ka 220 V võrgupinge korral)
- toitejuhe, pistik ja seinakontakt oleksid kahjustamata.
- seadme ühendamisel vooluvõrku oleks lülit asendis "Väljas" – "Off"

### Töö käigus:

- Töötamisel vältimustes tuleks kasutada automaatset ohutuskaitset (max 30 mA).
- Ärge kasutage ülemäära pikka pikendusjuhet. Seadme kasutamiseks välistingimustes tuleb kasutada niiskuskindlat pikendusjuhet.
- Seadme kasutamine ülemäära niiskes keskkonnas (vihm, udu, lumesadu jne.) on keelatud.
- Keelatud on seadmega töötada kergestisüttivate ainetega vedelike läheduses.
- Tolmu tekkimisel kasutage kaitseprille ja respiraatorit.
- Hoidke seadme korpuse jahutusavad puhtana.
- Seadmele ei tohi rakendada liiga suurt survet, see võib põhjustada mootori ülekoormuse.
- Ärge kasutage kulunud tikksaelehti.
- Hoidke käed eemal pöörlevatest/liikuvatest osadest.
- Töö lõpetamisel laske seadmel töötada vabakäigul 1-3 minutit, see jahutab mootorit.
- Ärge jätke saagimise lõpetamisel tööriista käima. Käivitage tööriist ainult siis, kui hoiate seda käes.
- Toitejuhe ei tohi olla seadme tööpinna läheduses.
- Töö lõpetamisel või saelege vahetamise ajal eemaldage seade vooluvõrgust.

### Seade tuleb kohe välja lülitada, kui:

1. kahjustada saab toitejuhe;
2. seadme lülit ei tööta;
3. on seadmest tunda isolatsioonimaterjalide kõrbemise lõhna või näha suitsu.



Seade on varustatud, vastavalt Euroopa standardile, topeltisolatsiooniga ning seetõttu ei vaja maandamist.

### TEHNILINE TEENINDAMINE JA HOOLDUS



Enne tehnilise teenindamise teostamist eemaldage seade vooluvõrgust.

- Iga kord, peale töö lõpetamist, soovatakse puhastada tööriista korpust ja ventilatsioonivad tolmust pehme riide või salvrätiga abil. Püsivaid määrdumisi soovatakse kõrvaldada seebivees niisutatud pehme riide abil. Määrdumiste kõrvaldamiseks ei tohi kasutada lahusteid: bensiini, piiritust, ammoniaagilahuseid jms. Lahustite kasutamine võib põhjustada tööriista korpuse vigastuse.
- Tööriista juhtlülid tuleb regulaarselt määrada määrdega.
- Seadme rikkisoleku korral pöörduge SBM Group'i teeninduskeskusesse.

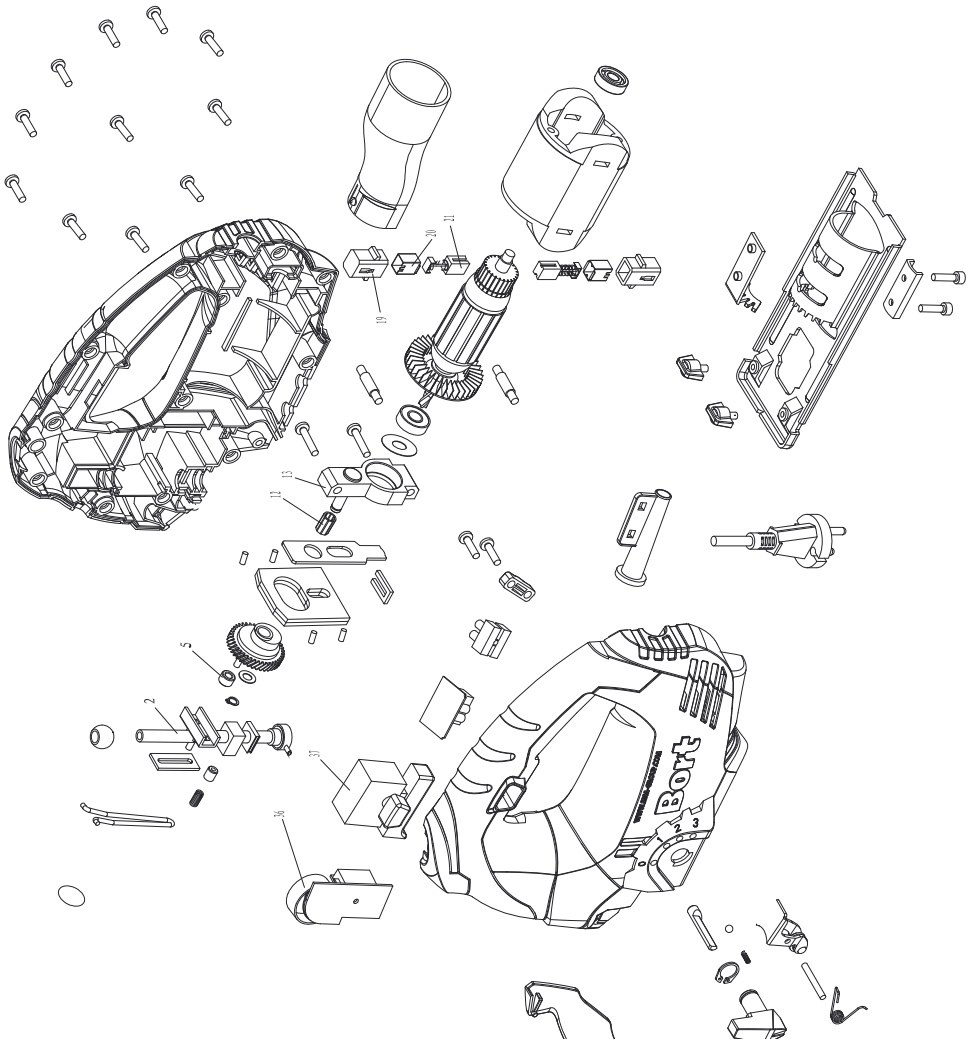
### KESKKONNAKAITSE

Transportimisel vigastuste vältimiseks toimetatakse toode kohale spetsiaalses pakendis. Enamik pakkimismaterjalidest kuulub teiselele töötulele, seetõttu palume anda need ära lähimasse spetsialiseeritud asutusse. Toote kasutaja läbimisel palume anda see ära Teeninduskeskusesse või SBM Group'i lähimale esindajale utiliiseerimiseks.



---

## Exploded view



---

## Parts List

### No. Part Name

- 2 Reciprocating rod assembly
- 5 Rolling sliding block
- 7 Eccentric big gear
- 12 Needle roller sleeve
- 13 Central support
- 19 Brush holder
- 20 Brush copper sleeve
- 21 Brush assembly
- 36 Variable speed board
- 37 Switch

## GB DECLARATION OF CONFORMITY ☾

We declare under our sole responsibility that this product is in conformity with the following standards or standardized documents: EN 60745-1:2006, EN 60745-2-11:2003+A11:2007, EN 55014-1:2006, EN 55014-2:1997+A1, EN 61000-3-3:1995+A1+A2, EN 61000-3-2:2006, in accordance with the regulations 2006/42/CEE, 2006/42/CEE, 2004/108/CEE.

NOISE/VIBRATION Measured in accordance with EN60745 the sound pressure level of this tool is 87,5 dB(A) and the sound power level is 98,5 dB(A) (standard deviation: 3 dB), and the vibration is 12,83 m/s<sup>2</sup> (hand-arm method).

## DE KONFORMITÄTSERKLÄRUNG ☾

Wir erklären in alleiniger Verantwortung, daß dieses Produkt mit den folgenden Normen oder normativen Dokumenten übereinstimmt: EN 60745-1:2006, EN 60745-2-11:2003+A11:2007, EN 55014-1:2006, EN 55014-2:1997+A1, EN 61000-3-3:1995+A1+A2, EN 61000-3-2:2006, gemäß den Bestimmungen der Richtlinien 2006/42/EG, 2006/42/EG, 2004/108/EG.

GERÄUSCH/VIBRATION Gemessen gemäß EN60745 beträgt der Schalldruckpegel dieses Gerätes 87,5 dB(A) und der Schalleistungspegel 98,5 dB(A) (Standard-abweichung: 3 dB), und die Vibration 12,83 m/s<sup>2</sup> (Hand-Arm Methode).

## FR DÉCLARATION DE CONFORMITÉ ☾

Nous déclarons sous notre propre responsabilité que ce produit est en conformité avec les normes ou documents normalisés suivants: EN 60745-1:2006, EN 60745-2-11:2003+A11:2007, EN 55014-1:2006, EN 55014-2:1997+A1, EN 61000-3-3:1995+A1+A2, EN 61000-3-2:2006, conforme aux réglementations 2006/42/CEE, 2006/42/CEE, 2004/108/CEE.

BRUIT/VIBRATION Mesuré selon EN60745 le niveau de la pression sonore de cet outil est 87,5 dB(A) et le niveau de la puissance sonore 98,5 dB(A) (déviaton standard: 3 dB), et la vibration 12,83 m/s<sup>2</sup> (méthode main-bras).

## ES DECLARACIÓN DE CONFORMIDAD ☾

Declaramos bajo nuestra sola responsabilidad que este producto está en conformidad con las normas o documentos normalizados siguientes: EN 60745-1:2006, EN 60745-2-11:2003+A11:2007, EN 55014-1:2006, EN 55014-2:1997+A1, EN 61000-3-3:1995+A1+A2, EN 61000-3-2:2006, de acuerdo con las regulaciones 2006/42/CEE, 2006/42/CEE, 2004/108/CEE.

RUIDOS/VIBRACIONES Medido según EN60745 el nivel de la presión acústica de esta herramienta se eleva a 87,5 dB(A) y el nivel de la potencia acústica 98,5 dB(A) (desviación estándar: 3 dB), y la vibración a 12,83 m/s<sup>2</sup> (método brazo-mano).

Product management  
V. Nosik  
SBM group GmbH  
Kurfürstendamm 21  
10719 Berlin, Germany



## PT DECLARAÇÃO DE CONFIRMIDADE ☾

Declaramos sob nossa exclusiva responsabilidade que este producto cumpre as seguintes normas ou documentos normativos: EN 60745-1:2006, EN 60745-2-11:2003+A11:2007, EN 55014-1:2006, EN 55014-2:1997+A1, EN 61000-3-3:1995+A1+A2, EN 61000-3-2:2006, conforme as disposições das directivas 2006/42/CEE, 2006/42/CEE, 2004/108/CEE.

RUIDO/VIBR AÇÖES Medido segundo EN60745 o nível de pressão acústica desta ferramenta é 87,5 dB(A) e o nível de potência acústica 98,5 dB(A) (espaço de erro: 3 dB), e a vibração 12,83 m/s<sup>2</sup> (método braço-mão).

## IT DICHIARAZIONE DI CONFORMITÀ ☾

Dichiaramo, assumendo la piena responsabilità di tale dichiarazione, che il prodotto è conforme alle seguenti normative e ai relativi documenti: EN 60745-1:2006, EN 60745-2-11:2003+A11:2007, EN 55014-1:2006, EN 55014-2:1997+A1, EN 61000-3-3:1995+A1+A2, EN 61000-3-2:2006, in base alle prescrizioni delle direttive CEE 73/23, CEE 89/336, CEE 98/37.

RUMOROSITÀ/VIBRAZIONE Misurato in conformità al EN60745 il livello di pressione acustica di questo utensile è 87,5 dB(A) ed il livello di potenza acustica è 98,5 dB(A) (deviazione standard: 3 dB), e la vibrazione è 12,83 m/s<sup>2</sup> (metodo mano-braccio).

## NL CONFORMITEITSVERKLARING ☾

Wij verklaren, dat dit product voldoet aan de volgende normen of normatieve documenten: EN 60745-1:2006, EN 60745-2-11:2003+A11:2007, EN 55014-1:2006, EN 55014-2:1997+A1, EN 61000-3-3:1995+A1+A2, EN 61000-3-2:2006, overeenkomstig de bepalingen van de richtlijnen 2006/42/EEG, 2006/42/EEG, 2004/108/EEG.

GELUID/VIBRATIE Gemeten volgens EN60745 bedraagt het geluidsdruk-niveau van deze machine 87,5 dB(A) en het geluidsvermogen-niveau 98,5 dB(A) (standaard deviatie: 3 dB), en de vibratie 12,83 m/s<sup>2</sup> (hand-arm methode).

## SE KONFORMITETSFÖRKLARING ☾

Vi intygar och ansvarar för, att denna produkt överensstämmer med följande norm och dokument: EN 60745-1:2006, EN 60745-2-11:2003+A11:2007, EN 55014-1:2006, EN 55014-2:1997+A1, EN 61000-3-3:1995+A1+A2, EN 61000-3-2:2006, enl. bestämmelser och riktlinjerna 2006/42/EWG, 2006/42/EWG, 2004/108/EWG.

LJUD/VIBRATION Ljudtrycksnivån som uppmätts enligt EN60745 är på denna maskin 87,5 dB(A) och ljudeffektivnivån är 98,5 dB(A) (standard deviation: 3 dB), och vibration är 12,83 m/s<sup>2</sup> (hand-arm metod).

**FI TODISTUS STANDARDINMUKAISUUDESTA CE**

Todistamme täten ja vastaamme yksin siitä, että tämä tuote on allalueteltujen standardien ja standardoimis-asiakirjojen vaatimusten mukainen EN 60745-1:2006, EN 60745-2-11:2003+A11:2007, EN 55014-1:2006, EN 55014-2:1997+A1, EN 61000-3-3:1995+A1+A2, EN 61000-3-2:2006, seuraavien sääntöjen mukaisesti 2006/42/ETY, 2006/42/ETY, 2004/108/ETY. MELU/TÄRINÄ Mitattuna EN60745 mukaan työkalun melutaso on 87,5 dB(A) ja yleensä työkalun äänen voimakkuus on 98,5 dB(A) (keskihajonta: 3 dB), ja tärinän voimakkuus 12,83 m/s<sup>2</sup> (käsi-käsivarsi metodi).

**NO SAMSVARERKLÆRING CE**

Vi erklærer at det er under vårt ansvar at dette produkt er i samsvar med følgende standarder eller standard- dokumenter: EN 60745-1:2006, EN 60745-2-11:2003+A11:2007, EN 55014-1:2006, EN 55014-2:1997+A1, EN 61000-3-3:1995+A1+A2, EN 61000-3-2:2006, i samsvar med reguleringer 2006/42/EØF, 2006/42/EØF, 2004/108/EØF. STØY/VIBRASJON Målt ifølge EN60745 er lydtryknivået av dette verktøyet 87,5 dB(A) og lydsterkenivået 98,5 dB(A) (standard deviasjon: 3 dB), og vibrasjonsnivået 12,83 m/s<sup>2</sup> (hånd-arm metode).

**DK KONFORMITETSERKLÆRING CE**

Vi erklærer under almindeligt ansvar, at dette produkt er i overensstemmelse med følgende normer eller normative dokumenter: EN 60745-1:2006, EN 60745-2-11:2003+A11:2007, EN 55014-1:2006, EN 55014-2:1997+A1, EN 61000-3-3:1995+A1+A2, EN 61000-3-2:2006, i henhold til bestemmelse i direktiverne 2006/42/EØF, 2006/42/EØF, 2004/108/EØF. STØJ/VIBRATION Måles efter EN60745 er lydtrykniveau af dette værktøj 87,5 dB(A) og lydeffektniveau 98,5 dB(A) (standard deviation: 3 dB), og vibrationsniveauet 12,83 m/s<sup>2</sup> (hånd-arm metoden).

**HU HASONLÓSÁGI NYILATKOZAT CE**

Teljes felelősségünk tudatában kijelentjük, hogy jelen termék a következő szabványoknak vagy kötelező hatósági előírásoknak megfelel: EN 60745-1:2006, EN 60745-2-11:2003+A11:2007, EN 55014-1:2006, EN 55014-2:1997+A1, EN 61000-3-3:1995+A1+A2, EN 61000-3-2:2006, a 2006/42/EWG, 2006/42/EWG, 2004/108/EWG előírásoknak megfelelően. ZAJ/REZGÉS Az EN60745 alapján végzett mérések szerint ezen készülék hangnyomás szintje 87,5 dB(A) a hangteljesítmény szintje 98,5 dB(A) (normál eltérés: 3 dB), a kézre ható rezgésszám 12,83 m/s<sup>2</sup>.

**RO DECLARAȚIE DE CONFORMITATE CE**

Declaram pe proprie răspundere că acest produs este conform cu următoarele standarde sau documente standardizate: EN 60745-1:2006, EN 60745-2-11:2003+A11:2007, EN 55014-1:2006, EN 55014-2:1997+A1, EN 61000-3-3:1995+A1+A2, EN 61000-3-2:2006, în conformitate cu regulile 2006/42/EEC, 2006/42/EEC, 2004/108/EEC. ZGOMOT/VIBRAȚII Măsurat în conformitate cu EN60745 nivelul de presiune a sunetului generat de acest instrument este de 87,5 dB(A) iar nivelul de putere a sunetului 98,5 dB(A) (abaterea standard: 3 dB), iar nivelul vibrațiilor 12,83 m/s<sup>2</sup> (metoda mină - braț).

**GR ΟΕ ΔΗΛΩΣΗ ΣΥΜΒΑΤΟΤΗΤΑΣ CE**

Δηλούμε υπευθύνως ότι το προϊόν αυτό είναι κατασκευασμένο σύμφωνα με τους εξής κανονισμούς ή κατασκευαστικές συστάσεις: EN 60745-1:2006, EN 60745-2-11:2003+A11:2007, EN 55014-1:2006, EN 55014-2:1997+A1, EN 61000-3-3:1995+A1+A2, EN 61000-3-2:2006, κατά τις διατάξεις των κανονισμών της Κοινής Αγοράς 2006/42/ΕΟΚ, 2006/42/ΕΟΚ, 2004/108/ΕΟΚ. ΘΟΡΥΒΟ/ΚΡΑΔΑΣΜΟΣ Μετρημένη σύμφωνα με EN60745 η στάθμη ακουστικής πίεσης αυτού του εργαλείου ανέρχεται σε 87,5 dB(A) και η στάθμη ηχητικής ισχύος σε 98,5 dB(A) (κοινή απόκλιση: 3 dB), και ο κραδασμός σε 12,83 m/s<sup>2</sup> (μεθοδος χειρός/βραχίονα).

**PL OŚWIADCZENIE ZGODNOŚCI CE**

Niniejszym oświadczamy ponosząc osobistą odpowiedzialność, że produkt wykonany jest zgodnie z następującymi normami i dokumentami normalizującymi: EN 60745-1:2006, EN 60745-2-11:2003+A11:2007, EN 55014-1:2006, EN 55014-2:1997+A1, EN 61000-3-3:1995+A1+A2, EN 61000-3-2:2006, z zgodnie z wytycznymi 2006/42/EWG, 2006/42/EWG, 2004/108/EWG. HAŁASU/WIBRACJI Pomiarów dokonano zgodnie z normą EN60745 ciśnienie akustyczne narzędzia wynosi 87,5 dB(A) zaś poziom mocy akustycznej 98,5 dB(A) (poziom odchylenie: 3 dB), zaś wibracje 12,83 m/s<sup>2</sup> (metoda dłoń-ręka).

**CZ STRVZUJÍCÍ PROHLÁŠENÍ CE**

Potvrzujeme na odpovědnost, že tento výrobek odpovídá následujícím normám nebo normativním podkladům: EN 60745-1:2006, EN 60745-2-11:2003+A11:2007, EN 55014-1:2006, EN 55014-2:1997+A1, EN 61000-3-3:1995+A1+A2, EN 61000-3-2:2006, podle ustanovení směrnice 2006/42/EWG, 2006/42/EWG, 2004/108/EWG. HLUČNOSTI/VIBRACÍ Měřeno podle EN60745 činní tlak hlukové vlny tohoto přístroje 87,5 dB(A) a dávka hlukčnosti 98,5 dB(A) (standardní odchylka: 3 dB), a vibrací 12,83 m/s<sup>2</sup> (metoda ruka-paže).

Product management  
V. Nosik  
SBM group GmbH  
Kurfürstendamm 21  
10719 Berlin, Germany



**SI IZJAVA O USTREZNOSTI** **CE**

Odgovorno izjavljamo, da je ta izdelek v skladu z naslednjimi standardi ali standardnimi dokumenti: EN 60745-1:2006, EN 60745-2-11:2003+A11:2007, EN 55014-1:2006, EN 55014-2:1997+A1, EN 61000-3-3:1995+A1+A2, EN 61000-3-2:2006, v skladu s predpisi navodil 2006/42/EEC, 2006/42/EEC, 2004/108/EEC. HRUP/VIBRACIJA Izmerjeno v skladu s predpisom EN60745 je raven zvočnega pritiska za to orodje 87,5 dB(A) in jakosti zvoka 98,5 dB(A) (standarden odmik: 3 dB), in vibracija 12,83 m/s<sup>2</sup>(metoda «dlan-roka»).

**CS IZJAVA O USKLAĐENOSTI** **CE**

Pod punom odgovorností izjavljujemo da je ovaj proizvod usklađen sa sledećim standardima ili standardizovanim dokumentima: EN 60745-1:2006, EN 60745-2-11:2003+A11:2007, EN 55014-1:2006, EN 55014-2:1997+A1, EN 61000-3-3:1995+A1+A2, EN 61000-3-2:2006, u skladu sa odredbama smernica 2006/42/EEC, 2006/42/EEC, 2004/108/EEC. BUKA/VIBRACIJE Mereno u skladu sa EN60745, nivo pritiska zvuka ovog alata iznosi 87,5 dB(A), a jačina zvuka 98,5 dB(A) (normalno odstupanje: 3 dB), a vibracija 12,83 m/s<sup>2</sup> (mereno metodom na šaci-ruci).

**HR BOS IZJAVA O USKLAĐENOSTI** **CE**

Izjavljujemo uz punu odgovornost da je ovaj proizvod usklađen sa slijedećim normama i normativnim dokumentima: EN 60745-1:2006, EN 60745-2-11:2003+A11:2007, EN 55014-1:2006, EN 55014-2:1997+A1, EN 61000-3-3:1995+A1+A2, EN 61000-3-2:2006, prema odredbama smjernica 2006/42/EWG, 2006/42/EWG, 2004/108/EWG. BUCI/VIBRACIJAMA Mjereno prema EN60745, prag zvučnog tlaka ovog električnog alata iznosi 87,5 dB(A) a jakost zvuka 98,5 dB(A) (standardna devijacija: 3 dB), a vibracija 12,83 m/s<sup>2</sup> (postupkom na šaci-ruci).

**TR STANDARDIASYON BEYANI** **CE**

Yeğane sorumlu olarak, bu ürünün aşağıdaki standartlara veya standart belgelerine uygun olduğunu beyan ederiz: EN 60745-1:2006, EN 60745-2-11:2003+A11:2007, EN 55014-1:2006, EN 55014-2:1997+A1, EN 61000-3-3:1995+A1+A2, EN 61000-3-2:2006, yönetmeliği hükümleri uyarınca 2006/42/EWG, 2006/42/EWG, 2004/108/EWG. GÜRÜLTÜ/TİTREŞİM Ölçülen EN60745 göre ses basıncı bu makinanın seviyesi 87,5 dB(A) ve çalışma sırasındaki gürültü 98,5 dB(A) (standart sapma: 3 dB), ve titreşim 12,83 m/s<sup>2</sup> (el-kol metodu).

Product management  
V. Nosik  
SBM group GmbH  
Kurfürstendamm 21  
10719 Berlin, Germany


**AE إعلان بشأن شهادات التطبيق** **CE**

إننا نصرح وبكل مسؤولية بأن هذه الأداة تطابق المعايير و المواصفات التالية :  
EN 60745-1:2006, EN 60745-2-11:2003+A11:2007, EN 55014-1:2006, EN 55014-2:1997+A1, EN 61000-3-3:1995+A1+A2, EN 61000-3-2:2006 وذلك وفقاً للقواعد التالية :  
2006/42/EEC, 2006/95/EEC, 2004/108/EEC  
الأهتزاز و مستوى الضجيج  
على ضوء نتائج القياسات التي قد تم القيام بها وفقاً لمعيار EN60745 يقدر مستوى الضغط الصوتي لهذه الأداة بـ 87,5 dB(A) و مستوى الضجيج يساوي 98,5 dB(A) و تقدر نسبة الاهتزاز بـ 12,83 م/م<sup>2</sup> ثانية

**RU ЗАЯВЛЕНИЕ О СООТВЕТСТВИИ** **CE**

Мы с полной ответственностью заявляем, что настоящее изделие соответствует следующим стандартам и нормативным документам: EN 60745-1:2006, EN 60745-2-11:2003+A11:2007, EN 55014-1:2006, EN 55014-2:1997+A1, EN 61000-3-3:1995+A1+A2, EN 61000-3-2:2006, - согласно правилам: 2004/108/EEC, 2006/42/EEC, 2006/42/EEC. ШУМ И ВИБРАЦИЯ По результатам измерений в соответствии с EN60745 уровень звукового давления данного устройства составляет 87,5 dB(A), уровень шума составляет 98,5 dB(A), вибрация равна 12,83 м/с<sup>2</sup>.

**UA ЗАЯВА ПРО ВІДПОВІДНІСТЬ** **CE**

Ми з повною відповідальністю заявляємо, що справжній виріб відповідає наступним стандартам і нормативним документам: EN 60745-1:2006, EN 60745-2-11:2003+A11:2007, EN 55014-1:2006, EN 55014-2:1997+A1, EN 61000-3-3:1995+A1+A2, EN 61000-3-2:2006 - згідно із правилами: 2004/108/EEC, 2006/42/EEC, 2006/42/EEC. ШУМ І ВІБРАЦІЯ За результатами вимірів відповідно до EN60745 рівень звукового тиску даного пристрою становить 87,5 dB(A), рівень шуму становить 98,5 dB(A), вібрація рівна 12,83 м/с<sup>2</sup>.

**KZ СӘЙКЕСТІЛІК ЖӨНІНДЕ ӨТІНІШ** **CE**

Осы бұйым келесі стандарттар мен нормативті құжаттарға сәйкестігі жөнінде толық жауапкершілікпен мәлімдеміз: 2004/108/EEC, 2006/42/EEC, 2006/42/EEC - ережелеріне сәйкес EN 60745-1:2006, EN 60745-2-11:2003+A11:2007, EN 55014-1:2006, EN 55014-2:1997+A1, EN 61000-3-3:1995+A1+A2, EN 61000-3-2:2006. ШУ МЕН ДІРІЛ EN60745 өлшеулер нәтижесіне сәйкес осы құрылғының дыбыс қысымының деңгейі 87,5 dB(A) құрайды, шу деңгейі 98,5 dB(A) құрайды, діріл 12,83 м/с<sup>2</sup> тең.

## LT KOKYBĖS ATITIKTIES DEKLARACIJA ☐☐

Mes atsakingai pareiškiamo, kad šis gaminys atitinka tokius standartus ir normatyvinius dokumentus: EN 60745-1:2006, EN 60745-2-11:2003+A11:2007, EN 55014-1:2006, EN 55014-2:1997+A1, EN 61000-3-3:1995+A1+A2, EN 61000-3-2:2006, pagal EEB reglamentų 2006/42/EG, 2006/42/EG, 2004/108/EG nuostatas.

TRIUKŠMINGUMAS/VIBRACIJA Šio prietaiso triukšmingumas buvo išmatuotas pagal EN60745 reikalavimus keliamo triukšmo garso slėgio lygis siekia 87,5 dB(A) ir akustinio galingumo lygis 98,5 dB(A) (standartinis nuokrypis: 3 dB), ir vibracijos pagreitis rankos plaštakos srityje tipiniu atveju yra mažesnis, kaip 12,83 m/s<sup>2</sup>.

## LV DEKLARĀCIJA PAR ATBILSTĪBU STANDARTIEM ☐☐

Mēs ar pilnu atbildību paziņojam, ka šis izstrādājums atbilst standartiem vai standartizācijas dokumentiem EN 60745-1:2006, EN 60745-2-11:2003+A11:2007, EN 55014-1:2006, EN 55014-2:1997+A1, EN 61000-3-3:1995+A1+A2, EN 61000-3-2:2006, un ir saskaņā ar direktīvām 2006/42/EG, 2006/42/EG, 2004/108/EG.

TROKŠNIS/VIBRĀCIJA Saskaņā ar standartu EN60745 noteiktais instrumenta radītā trokšņa skaņas spiediena līmenis ir 87,5 dB(A) un skaņas jaudas līmenis ir 98,5 dB(A) (pie tipiskās izkliedes: 3 dB), un vibrācijas intensitāte ir 12,83 m/s<sup>2</sup> (strādājot rokas režīmā).

## EE VASTAVUSDEKLARATSIOON ☐☐

Kinnitame ainuvastutajana, et see toode vastab järgmistele standarditele või normdokumentidele: EN 60745-1:2006, EN 60745-2-11:2003+A11:2007, EN 55014-1:2006, EN 55014-2:1997+A1, EN 61000-3-3:1995+A1+A2, EN 61000-3-2:2006, vastavalt direktiivide 2006/42/EÜ, 2006/42/EÜ, 2004/108/EÜ nõuetele.

MÜRA/VIBRATSIOON Vastavalt kooskõlas normiga EN60745 läbi viidud mõõtmistele on antud seadme helirõhk 87,5 dB(A) ja helitugevus 98,5 dB(A) (standardkõrvalekalle: 3 dB), ja vibratsioon 12,83 m/s<sup>2</sup> (käe-randmeetod).

Product management  
V. Nosik  
SBM group GmbH  
Kurfürstendamm 21  
10719 Berlin, Germany



## GB ENVIRONMENTAL PROTECTION

Discard electric appliances are recyclable and should not be discarded in the domestic waste! Please actively support us in conserving resources and protecting the environment by returning this appliance to the collection centres (if available).

## DE HINWEISE ZUM UMWELTSCHUTZ

Alt-Elektrogeräte sind Wertstoffe, sie gehören daher nicht in den Hausmüll!

Wir möchten Sie daher bitten, uns mit Ihrem aktiven Beitrag bei der Ressourcenschonung und beim Umweltschutz zu unterstützen und dieses Gerät bei den falls vorhandeneingerichteten Rücknahmestellen abzugeben.

## FR INFORMATIONS SUR LA PROTECTION DE L'ENVIRONNEMENT

Tout appareil électrique usé est une matière recyclable et ne fait pas partie des ordures ménagères! Nous vous demandons de bien vouloir nous soutenir en contribuant activement au management des ressources et à la protection de l'environnement en déposant cet appareil dans sites de collecte (si existants).

## ES ADVERTENCIA PARA LA PROTECCIÓN DEL MEDIO AMBIENTE

¡Los aparatos eléctricos desechables son materiales que no son parte de la basura doméstica! Por ello pedimos para que nos ayude a contribuir activamente en el ahorro de recursos y en la protección del medio ambiente entregando este aparato en los puntos de recogida existentes.

## PT INDICAÇÕES PARA A PROTECÇÃO DO MEIO AMBIENTE

Aparelhos eléctricos antigos são materiais que não pertencem ao lixo doméstico! Por isso pedimos para que nos apoie, contribuindo activamente na poupança de recursos e na protecção do ambiente ao entregar este aparelho nos pontos de recolha, caso existam.

## IT AVVERTENZE PER LA TUTELA DELL'AMBIENTE

Gli apparecchi elettrici vecchi sono materiali pregiati, non rientrano nei normali rifiuti domestici. Preghiamo quindi i gentili clienti di contribuire alla salvaguardia dell'ambiente e delle risorse e di consegnare il presente apparecchio ai centri di raccolta competenti, qualora siano presenti sul territorio.

## NL RICHTLIJNEN VOOR MILIEUBESCHERMING

Gebruikte elektronische apparaten horen niet thuis in het huishafval!

Wij vragen u daarom een bijdrage aan de bescherming van ons milieu te leveren in dit apparaat op de voorziene verzamelplaatsen af te geven.

## SE ÅTERVINNING

Elektriska verktyg, tillbehör och förpackning får inte kastas i hushållsoporna (gäller endast EU-länder). Enligt direktivet 2002/96/EG som avser äldre elektrisk och elektronisk utrustning och dess tillämpning enligt nationell lagstiftning ska uttjänta elektriska verktyg sorteras separat och lämnas till miljövänlig återvinning.

## FI YMPÄRISTÖSUOJELU

Älä hävittä sähkötyökalua, tarvikkeita tai pakkausta tavallisen kotitalousjätteen mukana (koskee vain EU-maita). Vanhoja sähkö- ja elektroniikkalaitteita koskevan EU-direktiivin 2002/96/ETY ja sen maakohtaisten sovellusten mukaisesti käytetyt sähkötyökalut on toimitettava ongelmajätteen keräyspisteeseen ja ohjattava ympäristöstävälliseen kierrätykseen.

## NO MILJØVERN

Kast aldri elektroverktøy, tilbehør og emballasje i husholdningsavfallet (kun for EU-land). I henhold til EU-direktiv 2002/96/EF om kasserte elektriske og elektroniske produkter og direktivets iværksetting i nasjonal rett, må elektroverktøy som ikke lenger skal brukes, samles separat og returneres til et miljøvennlig gjenvinningsanlegg.

## DK ANVISNINGER OM MILJØBESKYTTELSE

Kasserede elektriske apparater indeholder materiale, der kan genbruges, og bør derfor aldrig smides væk som almindeligt affald. Når dette apparat skal kasseres, vil vi derfor opfordre Dem til at aflevere det på et egnet opsamlingssted, hvis et sådant findes, og således være med til at bevare ressourcer og beskytte miljøet.

## HU A KÖRNYEZETVÉDELEMMEK KAPCSOLATOS TUDNIVALÓK

A kiselejtezett elektromos készülékek értékes nyersanyagokat tartalmaznak, és erre figyelemmel nem tartoznak a háztartási hulladék körébe! A gyártómű minden felhasználót arra kér, hogy a maga részéről is tegyen meg mindent a költségkímélés és környezetvédelem érdekében, és a kiselejtezett készüléket adja át az erre a célra kialakított visszavételi helyen, amennyiben van ilyen a környéken.

## RO INDICAȚII PENTRU PROTECȚIA MEDIULUI ÎNCONJURĂTOR

Aparatele electrice uzate sunt materiale valoroase, motiv pentru care locul lor nu este la guntoier menajer! Din această cauză, vă rugăm să ne sprijiniți și să participați la protejarea resurselor naturale și a mediului înconjurător, prin predarea acestui aparat la centrele de prelucrare a acestora, în cazul în care ele există.

## GR ΥΠΟΔΕΙΞΕΙΣ ΓΙΑ ΤΗΝ ΠΡΟΣΤΑΣΙΑ ΤΟΥ ΠΕΡΙΒΑΛΛΟΝΤΟΣ

Οι παλιές ηλεκτρικές συσκευές είναι πολύτιμα υλικά και συνεπώς δεν έχουν θέση στα οικιακά απορρίμματα! Θα θέλαμε λοιπόν να σας παρακαλέσουμε να μας υποστηρίξετε συμβάλλοντας ενεργά στην προστασία των πρώτων υλών και του περιβάλλοντος παραδίδοντας τη συσκευή αυτή στις υπηρεσίες ανακύκλωσης - εφόσον υπάρχουν.



## PL INFORMACJA DOTYCZĄCA OCHRONY ŚRODOWISKA

Zużyte urządzenia elektryczne są surowcami wtórnymi – nie wolno wyrzucać ich do pojemników na odpady domowe, ponieważ mogą zawierać substancje niebezpieczne dla zdrowia ludzkiego i środowiska! Prosimy o aktywną pomoc w oszczędnym gospodarowaniu zasobami naturalnymi i ochronie środowiska naturalnego przez przekazanie zużytego urządzenia do punktu składowania surowców wtórnych - zużytych urządzeń elektrycznych.

## CZ POKYNY K OCHRANĚ ŽIVOTNÍHO PROSTŘEDÍ

Staré elektrické přístroje jsou recyklovatelné odpady a nepatří proto do domácího odpadu! Chceme vás tímto požádat, abyste aktivně přispěli k podpoře ochrany přírodních zdrojů a životního prostředí, a odevzdali tento přístroj na k tomu určených sběrných místech.

## SI NAPOTKI ZA ZAŠČITO OKOLJA

Stare električne naprave so material, ki ne spada v gospodinjске odpadke. Prosimo vas, da nam aktivno pripomorete pri ohranjanju naravnih virov in zaščiti okolja, zato neuporabno električno napravo odstranite na predvidenih, v te namene urejenih odzemnih mestih.

## CS UPUTSTVO O ZAŠTITI OKOLINE

Stari električni uređaji sastoje se od vrednih materijala i ne spadaju u kućno smeće! Stoga vas molimo da nas svojim aktivnim doprinosom podržite pri štednji resursa i zaštiti životne sredine, te da ovaj uređaj predate na mjesta predviđena za sakupljanje starih električnih uređaja, ukoliko je takvo organizovano.

## HR BOS UPUTE O ZAŠTITI OKOLIŠA

Stari električni uređaji sastoje se od vrijednih materijala te stoga ne spadaju u kućno smeće! Stoga vas molimo da nas svojim aktivnim doprinosom podržite pri štednji resursa i zaštiti okoliša, te da ovaj uređaj predate na mjesta predviđena za sakupljanje starih električnih uređaja, ukoliko je takvo organizirao.

## TR ÇEVRE KORUMA BİLGİLERİ

Eski elektrikli cihazlar dönüştürülebilir malzeme olup ev çöplüne atılmamalı! Doğal kaynakların ve çevrenin korunmasına etkin biçimde katkıda bulunmak üzere cihazı lütfen toplama merkezlerine (varsa) iade edin.

## حماية البيئة AE

الأجزاء الغير ضرورية لكم . أو أجزاء التغليف . يرجى تسليمها للجهات التي تقوم بأستخدامها مرة ثانية .

## RU УКАЗАНИЯ ПО ЗАЩИТЕ ОКРУЖАЮЩЕЙ СРЕДЫ

Старые электроприборы подлежат вторичной переработке и поэтому не могут быть утилизированы с бытовыми отходами! Поэтому мы хотели бы попросить Вас активно поддержать нас в деле экономии ресурсов и защиты окружающей среды и сдать этот прибор в приемный пункт утилизации (если таковой имеется).

## UA ВКАЗІВКИ ПО ЗАХИСТУ НАВКОЛИШНЬОГО СЕРЕДОВИЩА

Старі електроприлади являють собою сукупність технічних матеріалів і тому не можуть бути утилізовані з побутовими відходами! Тому ми хотіли б попросити Вас активно підтримати нас у справі економії ресурсів і захисту навколишнього середовища і здати цей прилад у приймальний пункт утилізації (якщо такий є).

## KZ ҚОРШАҒАН ОРТАНЫ ҚОРҒАУ

Сізде керек емес бұйымды, керек-жарақтарды және (немесе) қорапты қайталама қайта өңдеумен айналысатын ұйымға өткізу қажет.

## LT APLINKOS APSAUGA

Nemeskite elektrinių įrankių, papildomos įrangos ir pakuotės į buitinių atliekų konteinerius (galioja tik ES valstybėms). Pagal ES Direktyva 2002/96/EG dėl naudotų elektrinių ir elektroninių prietaisų atliekų utilizavimo ir pagal vietinius valstybės įstatymus atitamaų elektrinių įrankių turi būti surenkami atskirai ir gabenami į antrinių žaliavų tvarkymo vietas, kur jie turi būti sunaikinami ar perdirbami aplinkai nekenksmingu būdu.

## LV APKĀRTĒJĀS VIDES AIZSARDZĪBA

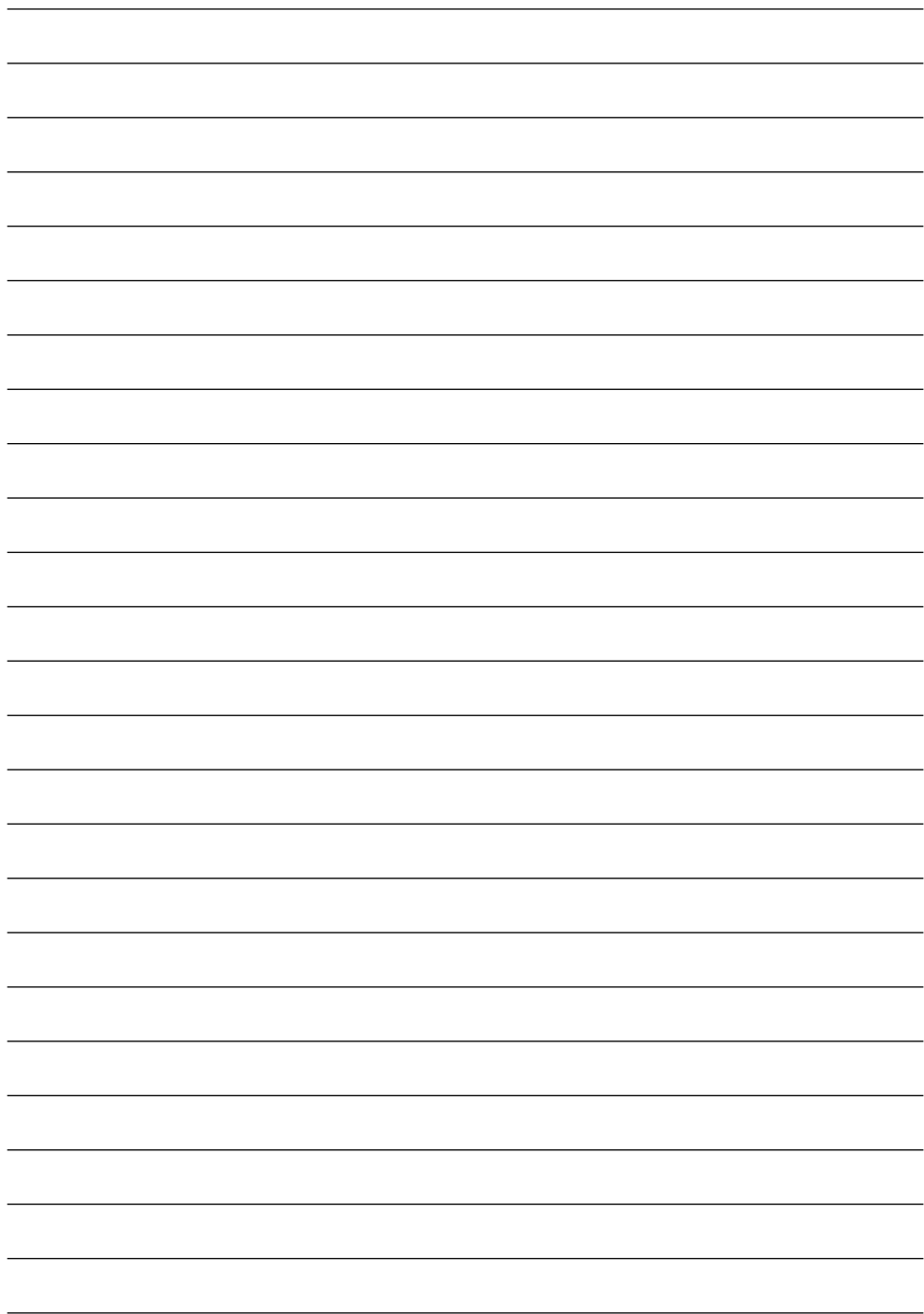
Neizmetiet elektroiekārtas, piederumus un iesaiņojuma materiālus sadzīves atkritumos (tikai ES valstīm). Saskaņā ar Eiropas Direktīvu 2002/96/EG par lietotajām elektroiekārtām, elektronikas iekārtām un tās iekļaušanu valsts likumdošanā lietotas elektroiekārtas ir jāsavāc atsevišķi un jānogādā atbilstoši pārstrādei videi draudzīgā veidā.

## EE KESKONNAKAITSE

Ärge visake kasutusõlmatuks muutunud elektrilisi tööriistu, lisatarvikuid ja pakendeid ära koos olmejäätmetega (üksnes EL liikmesriikidele). Vastavalt Euroopa Parlamendi ja nõukogu direktiivile 2002/96/EÜ elektri- ja elektroonikaseadmete jäätmete kohta ning direktiivi nõuete kohaldamisele liikmesriikides tuleb kasutusõlmatuks muutunud elektrilised tööriistad koguda eraldi ja keskkonnasäästlikult korduvkasutada või ringlusse võtta.









- GB** Subject to change
- DE** Änderungen vorbehalten
- FR** Sous réserve de modifications
- ES** Reservado el derecho de modificaciones técnicas
- PT** Reservado o direito a modificações
- IT** Con riserva di modifiche
- NL** Wijzigingen voorbehouden
- SE** Ändringar förbehålles
- FI** Pidätämme oikeuden muutoksiin
- NO** Rett till endringer forbeholdes
- DK** Ret til ændringer forbeholdes
- HU** Változtatás jogát fenntartjuk
- RO** Cu dreptul la modificări
- GR** ηροουμε το δικαίωμα αλλαγών
- PL** Zastrzega się prawo dokonywania zmian
- CZ** Změny vyhrazeny
- SI** Pridržujemo si pravico do sprememb
- CS** Sa pravom na izmene
- HR** **BOS** S pravom na izmjene
- TR** Değişik yapmak hakkı saklıdır
- AE** مع التمتع بحق تعديل البيانات
- RU** Изделия под торговой маркой «Bort» постоянно и непрерывно совершенствуются, поэтому технические характеристики и дизайн изделий могут изменяться без предварительного уведомления. Приносим извинения за причиненные этим неудобства.
- UA** Вироби під торговою маркою «Bort» постійно і безперервно удосконалюються, тому технічні характеристики і дизайн виробів можуть змінюватися без попереднього по-відомлення. Приносимо вибачення за заподіяні цим незручності.
- KZ** Өзгертуге құқымен
- LT** Galimi pakeitimai
- LV** Ar tiesībām veikt izmaiņas
- EE** Säilib õigus muudatustele



**SBM**  
Storm Branded Machines  
group

**SBM group GmbH**  
Kurfürstendamm 21  
10719 Berlin, Germany

[www.sbm-group.com](http://www.sbm-group.com)