

gorenje

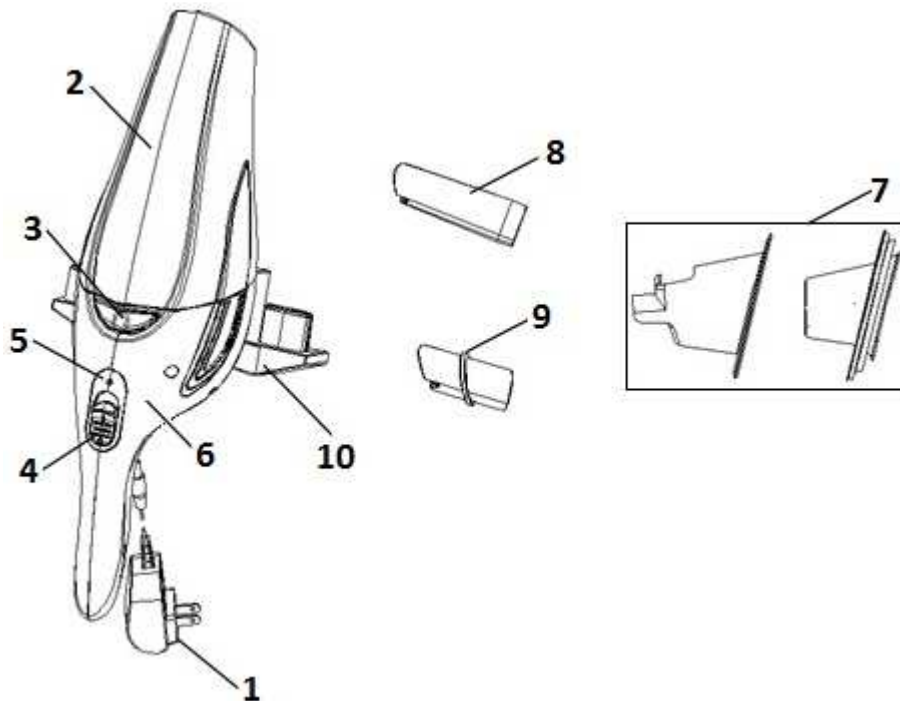
Sesalnik za prah
Usisavač prašine
Usisivač za prašinu
Правосмукалка
Vacuum cleaner
Aspirator
Vysavač
Vysávač
Odkurzacz
Porszívó
Прахосмукачка
Пилосос
Пылесос
Staubsauger
Støvsuger
Pölynimuri
Støvsuger
Dammsugare



MVC 72 FW

Navodila za uporabo	SI
Upute za uporabu	BIH HR
Uputstvo za upotrebu	BIH SRB MNE
Упатства за употреба	MK
Instruction manual	EN
Instrucțiuni de utilizare	RO
Návod k obsluze	CZ
Návod na obsluhu	SK
Instrukcja obsługi	PL
Használati útmutató	HU
Инструкции за употреба	BG
Інструкція з експлуатації	UK
Руководство по эксплуатации	RUS
Gebrauchsanweisung	DE
Instructionsmanual	DK
Käyttöohjeet	FI
Bruksanvisning	NO
Bruksanvisning	SV

SI	Navodila za uporabo.....	3
HR	Upute za uporabu	6
SRB MNE	Uputstvo za upotrebu	10
MK	Упатства за употреба	14
EN	Instruction manual	18
RO	Manual de utilizare.....	22
CZ	Návod na použití	26
SK	Návod na obsluhu	30
PL	Instrukcja obsługi	34
HU	Használati utasítás	38
BG	Инструкции за употреба	42
UK	Інструкція з експлуатації.....	46
РУС	Инструкция по эксплуатации	50
DE	Gebrauchsanweisung.....	54
DK	Instructionsmanual.....	58
FI	Käyttöohjeet	62
NO	Bruksanvisning	66
SV	Bruksanvisning.....	70



- 1 Adapter
- 2 Posoda za prah / tekočino
- 3 Gumb za odpiranje posode za prah
- 4 Stikalo za vklop / izklop
- 5 Indikator polnjena baterije
- 6 Ohišje
- 7 Filtrirna enota (plastičen pokrov in filter)
- 8 Ozki nastavek
- 9 Gumijast nastavek
- 10 Nosilec za namestitev na steno

POZOR:

Preverite, da napetost v vašem omrežju ustreza napetosti, ki je navedena na aparatu oz. adapterju!

SPLOŠNA OPOZORILA

Pri uporabi sesalnika morate vedno upoštevati naslednje temeljne nasvete za varnost:

- Natančno preberite ta navodila in uporabljajte aparat le skladno z navodili.
- Ne zapuščajte sesalnika brez nadzora med uporabo.
- Aparat ni namenjen, da bi ga uporabljali otroci in osebe z

zmanjšanimi fizičnimi ali psihičnimi sposobnostmi in tudi ne osebe s pomanjkljivimi izkušnjami in znanjem, razen če jih pri uporabi nadzoruje ali jim svetuje oseba, ki je odgovorna za njihovo varnost. Otroci naj se ne igrajo z aparatom.

- **Pozor:** preden začnete uporabljati aparat, natančno sestavite vse njegove dele.
- Aparat uporabljajte le v zaprtih in suhih prostorih.
- Aparat uporabljajte le z deli, ki jih priporoča proizvajalec.
- Ne uporabljajte aparata, ki je padel na tla, ki je poškodovan, ki je bil hranjen na odprtem, ali ki je padel v vodo.
- Pred čiščenjem napajalnika izklopite adapter iz omrežne vtičnice.
- Sesalnik polnite smo z adapterjem in napajalnikom, ki sta priložena sesalniku. Med polnjenjem se adapter lahko segreje. To je povsem običajno.
- Ne vstavljajte nobenih predmetov v odprtine.

- V odprtinah ne sme biti prahu, las, ali česar koli drugega, kar lahko zamaši pretok zraka in zmanjša sesalno moč.
- Pazite, da vam lasje, viseči deli oblačil, prsti ali drugi deli telesa ne pridejo v stik z odprtinami ali premičnimi deli aparata.
- Sesalne odprtine ne približujte obrazu in telesu.
- Aparat hranite v suhih zaprtih prostorih. Odložite ga po uporabi.
- Sesalnika nikoli ne uporabljajte za sesanje gradbenega materiala (kot npr. fini pesek, apno, cementni prah itd.). Posesan gradbeni material lahko povzroči poškodbe aparata.
- Ne vsesavajte vnetljivih snovi ali jedkih tekočin ter pepela, dokler se ta popolnoma ne ohladi.
- Ko vsesavate tekočine, ne držite aparata s posodo za prah/tekočino usmerjeno navzgor in ga ne nagibajte na stran.
- Če ste z aparatom vsesavali tekočine, izpraznite in osušite posodo za prah/tekočino, preden postavite aparat v polnilnik.
- Sesalnika ne izpostavljajte neposredni sončni svetlobi, vročini in ognju.
- Sesalnik po uporabi izklopite.
- Aparat izklopite, ko ga polnite.
- Aparat ustreza veljavnim nemškimi in evropskim standardom za elektriko, kot tudi predpisom za motenje radijskih signalov.
- Otroci stari osem let in več ter osebe z zmanjšanimi fizičnimi, senzoričnimi in umskimi zmožnostmi ali s pomanjkljivim znanjem ter izkušnjami lahko uporabljajo ta aparat pod ustreznim nadzorom ali če so prejele ustrezna navodila glede varne uporabe aparata in če razumejo nevarnosti, ki so povezane z uporabo aparata.
Otroke nadzorujte pri uporabi aparata in pazite, da se z njim ne bodo igrali. Otroci ne smejo čistiti in vzdrževati naprave razen če so stari 8 let in več in so nadzorovani.
- Raven hrupa: $L_c < 80$ dB (A)

POSEBNO OPOZORILO:

Nikoli ne uporabljajte sesalnika brez filtrov!

Sesalnik uporabljajte samo za domačo uporabo in v notranjih prostorih!

Priključni kabel

Če je priključni kabel poškodovan, ga je potrebno zamenjati z ustreznim kablom oz. kompletom za navijanje kabla, ki ga dobite v najbližjem servisu Gorenje.

Poškodovani omrežni kabel sme zamenjati le podjetje Gorenje, Gorenjev pooblaščen servis ali ustrezno usposobljeno osebo.

Odstranjevanje aparata in okolje

Če nekega dne ugotovite, da želite aparat zamenjati oz. ga ne potrebujete več, mislite pri tem tudi na zaščito okolja.

PODATKI O SKLADNOSTI Z EVROPSKIMI STANDARDI

Preizkus tega tipa aparata je potrdil, da odgovarja naslednjim evropskim direktivam:

- 2014/35/EU
- 2014/30/EU
- 2009/125/ES
- 2011/65/EU

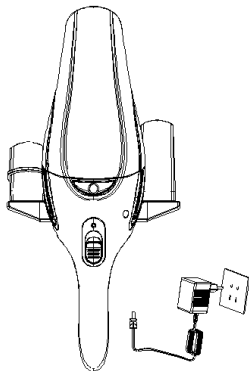
Ta oprema je označena v skladu z evropsko smernico 2012/19/EU o odpadni električni in elektronski opremi (waste electrical and electronic equipment - WEEE). Smernica opredeljuje zahteve za zbiranje in ravnanje z odpadno električno in elektronsko opremo, ki veljajo v celotni Evropski Uniji.

POLNLENJE APARATA

- Aparat pred prvo uporabo polnite vsaj 12 ur! Pri vseh naslednjih polnjenjih pa približno 4-6 ur.
Opozorilo: Ko je baterija napolnjena, rdeča utripajoča lučka na aparatu zasveti zeleno.
Nasvet: Če aparata dlje časa ne boste uporabljali, adapter izključite iz omrežne vtičnice in tako varčujte z energijo.
- Sesalnik polnite tako, da ga priklopite na adapter in le-tega vstavite v vtičnico.
- Indikator polnjena sveti, dokler je aparat priklopljen na adapter in adapter hkrati vključen v vtičnico.
Opmo: Indikator polnjenja ne prikazuje stopnje napoljenosti baterije sesalnika.

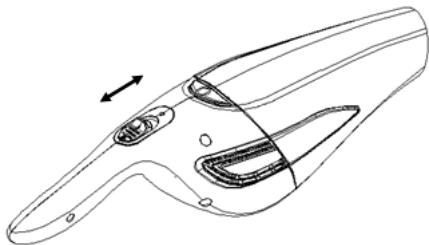
Opozorilo: Pazite, da sesalnik pravilno priklopite na adapter in le-tega pravilno in previdno v omrežno vtičnico.

- Vaš ročni sesalnik je opremljen s priloženim nosilcem z možnostjo montaže na steno. Na ta način boste do sesalnika dostopali hitro ter enostavno – takoj, ko ga boste potrebovali. Če se odločite, da boste nosilec namestili na steno, vam svetujemo, da ga montirate v bližino omrežne vtičnice. Vtičnico boste potrebovali za adapter, preko katerega polnite vaš sesalnik.

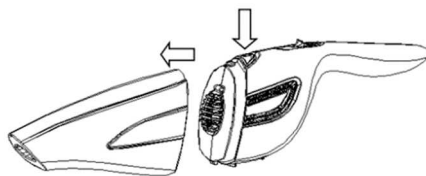


UPORABA IN ČIŠČENJE APARATA

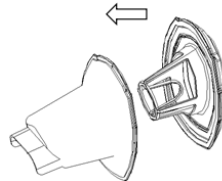
- Za vklop aparata potisnite stikalo za vklop/izklop naprej.
- Za izklop sesalnika potisnete stikalo za vklop/izklop nazaj.



- Želeni dodatni nastavek namestite na šobo aparata. Ozki nastavek je primeren za čiščenje kotov in ozkih špranj. Mehkejši gumijast nastavek je primeren za sesanje tekočin.
- Če je v posodi za prah/tekočino tekoča snov, vedno aparat držite tako, da bo le-ta obrnjen navzdol (ročaj je zgoraj).
Pomembno: Nivo tekočine naj ne presega označene največje dovoljene količine (max) na posodi.
- Po vsaki uporabi izpraznite posodo za prah/tekočino ter očistite filter za prah. Moč aparata je odvisna od čistosti filtra. Aparat bo deloval bolje, če boste filter redno čistili.
- Posodo najprej odstranite od ohišja aparata tako, da pritisnete gumb na ohišju.



- Nato odstranite plastični pokrov pred filtrom.



- Če je filter zelo umazan, ga očistite s krtačo ali običajnim sesalnikom.
Opomba: Če je potrebno, lahko filter očistite v hladni ali mlačni vodi. Vendar ga pred ponovno uporabo temeljito posušite.
Opozorilo: Svetujemo Vam, da filter zamenjate po daljši uporabi, ali če ga ni mogoče ustrezno očistiti.
- **Opomba:** Poskrbite, da je filtrirna enota pravilno vstavljena. Bodite pozorni tudi na gumijasto tesnilo na filtru. Če tesnilo ni pravilno nameščeno, se aparat ne bo dal pravilno sestaviti.

OKOLJE

Aparata po preteku življenjske dobe ne zavržite skupaj z običajnimi gospodinjstvi odpadki, temveč ga odložite na uradnem zbirnem mestu za recikliranje. Tako pripomorete k ohranitvi okolja.

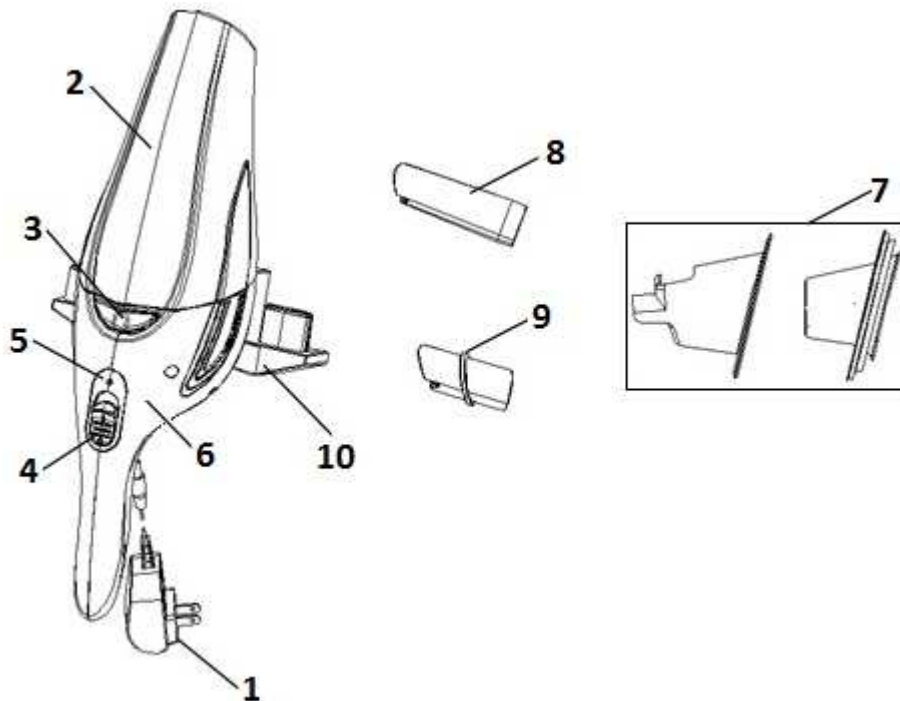
GARANCIJA IN SERVIS

Za informacije ali v primeru težav se obrnite na Gorenjev center za pomoč uporabnikom v vaši državi (telefonsko številko najdete v mednarodnem garancijskem listu). Če v Vaši državi takšnega centra ni, se obrnite na lokalnega Gorenjevega prodajalca ali Gorenjev oddelke za male gospodinjstve aparate.

Opomba: Garancija na baterijo sesalnika velja 6 mesecev.

Samo za osebno uporabo!

**GORENJE VAM ŽELI
VELIKO UŽITKOV PRI UPORABI VAŠEGA
SESALNIKA**



- 1 Adapter
- 2 Posuda za prašinu / tekućinu
- 3 Gumb za otvaranje posude za prašinu
- 4 Prekidač za uključenje / isključenje
- 5 Pokazivač napunjenosti baterije
- 6 Kućište
- 7 Filtarski komplet (plastični pokrov i filter)
- 8 Uski nastavak
- 9 Gumeni nastavak
- 10 Nosač za pričvršćenje na zid

PAŽNJA:

Provjerite dali napon vaše kućne instalacije odgovara naponu koji je naveden na uređaju odnosno na pretvaraču!

VAŽNA UPOZORENJA

Kod uporabe usisivača uvijek se morate pridržavati slijedećih temeljnih savjeta za vašu sigurnost:

- Detaljno pročitajte ove upute, i uređaj koristite samo u skladu s uputama.
- Tijekom uporabe nemojte ostavljati usisivač bez nadzora.

- Uređaj ne smiju koristiti djeca niti osobe smanjenih fizičkih, motoričkih ili umnih sposobnosti, odnosno osobe bez potrebnih iskustava ili znanja, osim ako ih nadziru osobe zadužene za njihovu sigurnost i pruže im potrebnu pomoć i upute za rad uređaja. Također pazite da djeca ne koriste uređaj kao igračku.
- **Pažnja:** prije početka korištenja uređaja potrudite se da precizno sastavite sve njegove dijelove.
- Uređaj koristite isključivo u zatvorenim i suhim prostorijama.
- Uređaj koristite isključivo s dijelovima koje preporučuje proizvođač.
- Nemojte koristiti uređaj koji je pao na pod, koji je vidljivo oštećen, koji je bio

određeno vrijeme na otvorenom, ili koji je pao u vodu.

- Prije čišćenja punjača isključite pretvarač iz zidne utičnice.
- Usisivač puniti isključivo preko pretvarača i punjača koji su priloženi k usisivaču. Pretvarač se tijekom punjenja može ugrijati. To je posve uobičajena pojava.
- U usisni otvor i druge otvore na uređaju nemojte stavljati nikakve predmete.
- U otvorima ne smije biti prašine, kose, niti bilo čega drugog, što bi moglo začepiti protok zraka i smanjiti usisnu snagu.
- Pazite da vam kosa, viseći dijelovi odjeće, prsti ili bilo koji drugi dio tijela ne dođu u dodir odnosno u blizinu otvora ili pomičnih dijelova uređaja.
- Usisne otvore nemojte približavati obrazu ili drugim dijelovima tijela.
- Uređaj čuvajte u suhim i zatvorenim prostorijama. Složite ga nakon uporabe.
- Usisivač nemojte nikad koristiti za usisavanje građevinskog materijala (kao što je npr. fini pijesak, vapno, cementni prah, i slično). Usisani građevinski materijal može prouzročiti oštećenja na uređaju.
- Nemojte usisavati zapaljive tvari ili korozivne tekućine, te pepeo prije no što se je u potpunosti ohladio.
- Kad usisavate tekućinu, nemojte držati uređaj s posudom za prašinu/tekućinu usmjerenu prema gore, i ne smijete ga nagibati u stranu.
- Ako ste uređajem usisavali tekućinu, ispraznite i osušite posudu za

prašinu/tekućinu, prije no što uređaj priključite na punjač.

- Usisivač nemojte ispostavljati neposrednim sunčevim zrakama, vrućini i plamenu.
- Nakon uporabe isključite usisivač.
- Uređaj isključite i kad ga puniti.
- Uređaj je napravljen u skladu s važećim njemačkim i evropskim standardima za električku, kao i propisima glede smetnji radio signala.
- Djeca starija od 8 godina kao i osobe sa smanjenom fizičkom, senzornom ili mentalnom sposobnošću, bez iskustva i znanja, smiju koristiti ovaj uređaj isključivo ako su pod nadzorom osoba zaduženih za njihovu sigurnost, ili od njih primaju upute o sigurnoj uporabi uređaja i ako razumiju opasnosti povezane s uporabom uređaja.
- Djeca neka budu pod vašim nadzorom i nemojte im dopustiti da se igraju uređajem.
- Nemojte dopustiti djeca također ne smiju učestvovati u čišćenju ili održavanju uređaja, osim ako su starija od 8 godina i ako to čine pod vašim nadzorom.
- Razina buke: $L_c < 80$ dB (A)

POSEBNO UPOZORENJE:

Usisivač nikad ne smijete koristiti bez filtra!

Usisivač koristite isključivo za uporabu u kućanstvu i u unutrašnjim prostorijama!

Priključni kabel

Ukoliko je priključni kabel oštećen treba ga zamijeniti odgovarajućim kabelom, odnosno kompletom za navijanje kabela kojeg možete nabaviti u najbližem servisu Gorenja.

Oštećen priključni kabel smije zamijeniti isključivo poduzeće Gorenje, ovlašteni servis Gorenja, ili odgovarajuće stručno osposobljeno osoblje.

Zbrinjavanje odsluženog uređaja i zaštita životne sredine

Nakon završetka životnog vijeka uređaja ili ako namjeravate kupiti novog, imajte na umu zaštitu životne sredine.

PODATCI O SKLADNOSTI S EUROPSKIM STANDARDIMA

Provjera ovog tipa uređaja potvrdila je da uređaj odgovara sljedećim europskim direktivama:

- 2014/35/EU
- 2014/30/EU
- 2009/125/ES
- 2011/65/EU

Ova oprema označena je u skladu s europskom smjernicom 2012/19/EU glede otpadne električne i elektronske opreme (*Waste Electrical and Electronic Equipment - WEEE*). Smjernica opredjeljuje zahtjeve za sakupljanje i rukovanje otpadnom električnom i elektronskom opremom koji su na snazi u čitavoj Europskoj Uniji.

PUNJENJE UREĐAJA

- Prije prve uporabe morate bateriju uređaja puniti najmanje 12 sati! Sva sljedeća punjenja moraju trajati približno 4-6 sati.

Upozorenje: kad je baterija napunjena, crvena bljeskajuća lampica na usisivaču zasvijetli zeleno.

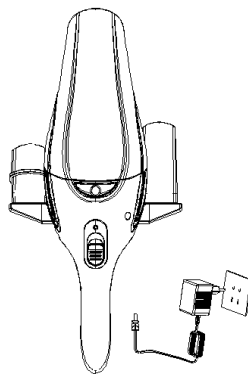
Savjet: kada uređaj ne namjeravate koristiti duže vrijeme, isključite adapter iz mrežne utičnice i tako štedite energiju.

- Usisivač puniti tako da ga priključite na adapter, a njega ukopčate u zidnu utičnicu.
- Indikator punjenja svijetli sve dok je uređaj priključen na adapter, a adapter istovremeno uključen u utičnicu.

Napomena: pokazivač punjenja ne prikazuje stupanj napunjenosti baterije usisivača.

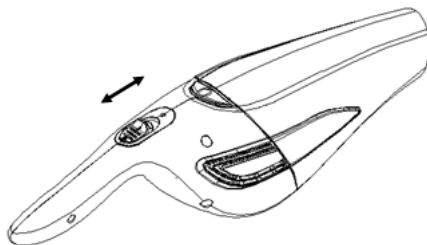
Upozorenje: pazite da usisivač pravilno priključite na adapter, a njega pravilno i pažljivo ukopčate u mrežnu utičnicu.

- Vaš ručni usisivač opremljen je i priloženim nosačem koji se može montirati na zid. Na taj način usisivač će vam uvijek brzo i jednostavno biti na dohvata ruke – čim ga trebate. Ako se odlučite da ćete nosač montirati na zid, savjetujemo vam da ga montirate u blizinu mrežne utičnice. Utičnica će vam trebati za uključivanje adaptera preko kojega ćete puniti vaš usisivač.



UPORABA I ČIŠĆENJE UREĐAJA

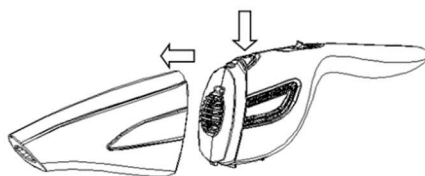
- Za uključivanje uređaja gurnite prekidač za uključivanje/isključenje naprijed.
- Za isključivanje usisivača prekidač za uključivanje/isključenje gurnite prema nazad.



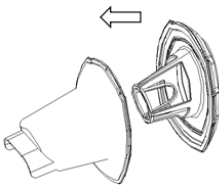
- Odabrani dodatni nastavak namjestite na usisni otvor uređaja. Uzak nastavak podesan je za čišćenje kutova i uskih procjepa. Mekši gumeni nastavak podesan je za usisavanje tekućina.
- Ukoliko je u posudi za prašinu/tekućinu neka tekuća tvar, uređaj uvijek držite tako da bude okrenut nadolje (ručka je gore).

Važno: Nivo tekućine nikad ne smije premašivati označenu najveću dozvoljenu količinu (max) na posudi.

- Nakon svake uporabe ispraznite posudu za prašinu/tekućinu, te očistite filtar za prašinu. Snaga uređaja neposredno ovisi o čistoći filtra. Uređaj će bolje raditi ako budete filtar redovito čistili.
- Posudu najprije skinite s kućišta uređaja, tako da pritisnete gumb na kućištu.



- Nakon toga skinite plastični pokrov pred filtrom.



- Ako je filter izrazito zaprljan, očistite ga četkom ili usišite običnim usisivačem.
- **Napomena:** Ako je potrebno, filter možete oprati i u hladnoj ili mlakoj vodi. U tom slučaju ga prije ponovne uporabe morate temeljito osušiti.
- **Upozorenje:** Savjetujemo Vam da filter zamijenite nakon duže uporabe, odnosno u svim slučajevima kad ga ne možete primjereno očistiti.
- **Napomena:** Pazite da filterski komplet bude pravilno sastavljen. Naročitu pažnju obratite na gumenu brtvu na filteru. Ukoliko brtva nije pravilno namještena, uređaj nećete moći pravilno sklopiti.

ZAŠTITA OKOLIŠA

Nakon završetka životnog vijeka uređaj nemojte baciti zajedno s ostalim kućanskim otpadom, nego ga odvezite na službeno zbirno mjesto za recikliranje takvih uređaja. Takvim ćete postupkom doprinijeti očuvanju okoline.

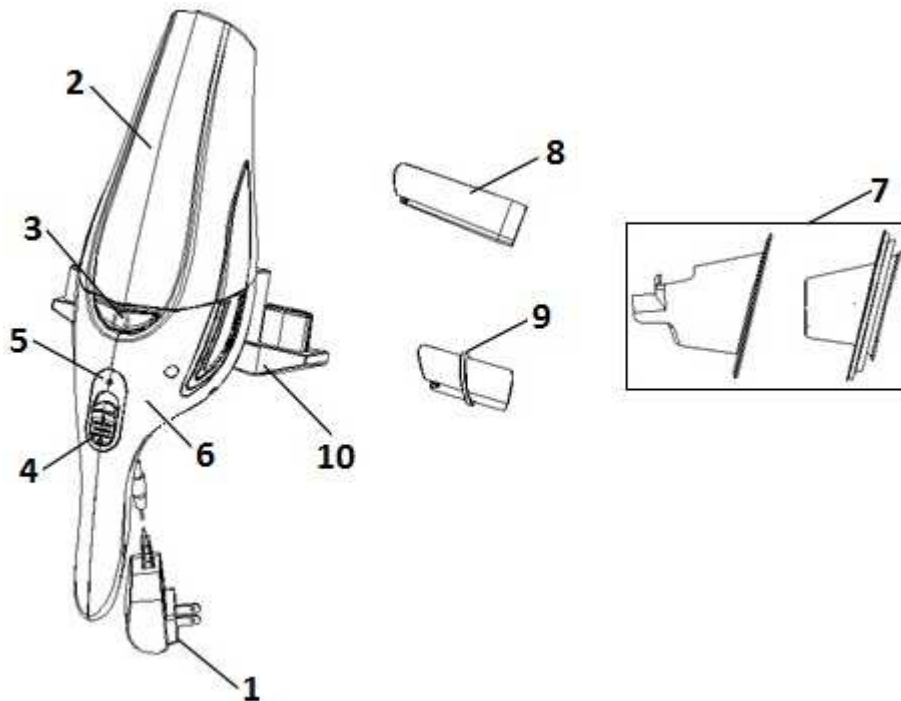
GARANCIJA I SERVIS

Za informacije ili u slučaju poteškoća pri korištenju uređaja obratite se Centru za pomoć korisnicima Gorenje u vašoj državi (spisak telefonskih brojeva naći ćete u međunarodnom garancijskom listu). Ukoliko u vašoj državi nema takvog centra, obratite se lokalnom prodavatelju proizvoda Gorenja, ili kontaktirajte Odjel malih kućanskih aparata Gorenje.

Napomena: Garancija na bateriju usisivača važi 6 mjeseci.

Samo za osobnu uporabu!

**GORENJE VAM ŽELI OBILJE
UŽITAKA PRI UPORABI VAŠEG
USISIVAČA!**



- 1 Adapter
- 2 Posuda za prašinu / tečnost
- 3 Dugme za otvaranje posude za prašinu
- 4 Prekidač za uključenje / isključenje
- 5 Indikator napunjenosti baterije
- 6 Kućište
- 7 Filter set (plastični poklopac i filter)
- 8 Uski nastavak
- 9 Gumeni nastavak
- 10 Nosač za kačenje na zid

PAŽNJA:

Proverite dali napon vaše kućne instalacije odgovara naponu koji je naveden na aparatu odnosno na adapteru!

VAŽNA UPOZORENJA

Kod upotrebe usisivača uvek se morate pridržavati sledećih osnovnih saveta za vašu bezbednost:

- Detaljno pročitajte ova uputstva i aparat koristite samo u skladu s uputstvima.

- Tokom upotrebe nemojte ostavljati usisivač bez nadzora.
- Aparat ne smeju koristiti deca niti ranjiva lica, dakle smanjenih fizičkih, pokretnih ili mentalnih sposobnosti, odnosno lica bez potrebnih iskustava ili znanja, izuzev ako su pod nadzorom lica zaduženih za njihovu bezbednost, koja će im pružiti potrebnu pomoć i uputstva za rad aparata. Takođe pazite da deca ne koriste aparat kao igračku.
- **Pažnja:** pre početka upotrebe aparata potrudite se da precizno sastavite sve njegove delove.
- Aparat koristite isključivo u zatvorenim i suvim prostorijama.
- Uređaj koristite isključivo sa delovima koje preporučuje proizvođač.

- Nemojte koristiti aparat koji je pao na patos, koji je vidljivo oštećen, koji je bio određeno vreme na otvorenom, ili koji je pao u vodu.
- Pre čišćenja punjača isključite adapter iz zidne utičnice.
- Usisivač puniti isključivo preko adaptera i punjača koji su priloženi k usisivaču. Adapter se tokom punjenja može ugrijati. To je sasvim uobičajena pojava.
- U usisni otvor i druge otvore na aparatu nemojte stavljati nikakve predmete.
- U otvorima ne sme biti prašine, kose, niti bilo čega drugog, što bi moglo da zapuši protok vazduha i smanji usisnu snagu.
- Pazite da vam kosa, viseći delovi odeće, prsti ili bilo koji drugi deo tela ne dođu u dodir odnosno u blizinu otvora ili pomičnih dijelova aparata.
- Usisne otvore nemojte približavati obrazu ili drugim dijelovima tijela.
- Aparat čuvajte u suvim i zatvorenim prostorijama. Složite ga nakon upotrebe.
- Usisivač nemojte nikad koristiti za usisavanje građevinskog materijala (kao što je npr. fini pesak, kreč, cementni prah, i slično). Usisani građevinski materijal može uzrokovati oštećenja na aparatu.
- Nemojte usisavati zapaljive tvari ili korozivne tečnosti, te pepeo pre no što se je u potpunosti ohladio.
- Kad usisavate tečnost, nemojte držati aparat s posudom za prašinu/tečnost usmerenu prema gore, i ne smete ga nakriviti u stranu.
- Ako ste aparatom usisavali tečnost, ispraznite i osušite posudu za prašinu/tečnost, pre no što aparat priključite na punjač.
- Usisivač nemojte ispostavljati neposrednoj sunčevoj svetlosti, vrućini ili vatri.
- Nakon upotrebe isključite usisivač.
- Aparat isključite i kad ga puniti.
- Aparat je napravljen u skladu s važećim nemačkim i evropskim standardima za električnu, kao i propisima u vezi smetnji radio signala
- Deca starija od 8 godina kao i lica smanjenih psiho-fizičkih sposobnosti, bez iskustva i znanja, smeju koristiti ovaj aparat isključivo ako su pod nadzorom lica zaduženih za njihovu bezbednost, ili od njih primaju upute o bezbednoj upotrebi aparata, te ako razumeju opasnosti povezane sa upotrebom uređaja.
- Deca neka budu stalno pod vašim nadzorom i nemojte im dopustiti da se igraju aparatom.
- Deca takođe ne smeju učestvovati u čišćenju ili održavanju aparata izuzev ako su starija od 8 godina i ako to čine pod vašim nadzorom.
- Nivo buke: $L_c < 80 \text{ dB (A)}$

POSEBNO UPOZORENJE:

Usisivač nikad ne smete koristiti bez filtera!

Usisivač koristite isključivo za upotrebu u domaćinstvu i u unutrašnjim prostorijama!

Priključni kabl

Ukoliko je priključni kabl oštećen treba ga zameniti odgovarajućim kablom, odnosno kompletom za navijanje kabla kog možete nabaviti u najbližem servisu Gorenja.

Zamenu oštećenog priključnog kabla sme obaviti isključivo preduzeće Gorenje, ovlašćeni servis Gorenja, ili odgovarajuće stručno osposobljena lica.

Odlaganje odsluženog aparata i zaštita životne sredine

Nakon završetka životnog veka uređaja, ili kada imate nameru nabaviti novi aparat, imajte na umu zaštitu životne sredine.

PODACI O SKLADNOSTI SA EVROPSKIM STANDARDIMA

Proveravanje ovog tipa aparata potvrdilo je da aparat odgovara narednim evropskim direktivama:

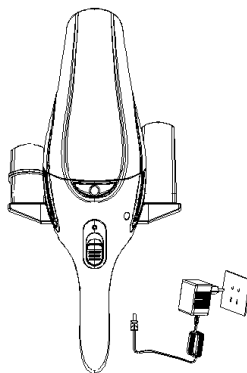
- 2014/35/EU
- 2014/30/EU
- 2009/125/ES
- 2011/65/EU

Ova oprema označena je u skladu s evropskom smernicom 2012/19/EU koja reguliše otpadnu električnu i elektronsku opremu (*Waste Electrical and Electronic Equipment - WEEE*). Smernica opredeljuje zahteve za sakupljanje i rukovanje otpadnom električnom i elektronskom opremom koji su na snazi u celoj Evropskoj Uniji.

PUNJENJE APARATA

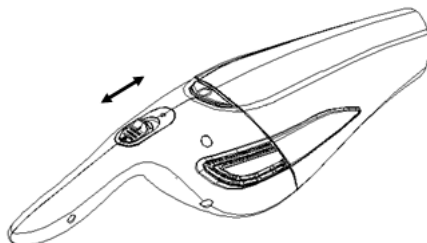
- Pre prve upotrebe baterija aparata treba da se puni najmanje 12 časova! Sva naredna punjenja treba da traju otprilike 4-6 časova.
Upozorenje: kada je baterija puna, crveno trepćuće svetlo na usisivaču zasvetliće zeleno.
Savet: ako aparat ne nameravate koristiti duže vreme, isključite adapter iz mrežne utičnice, tako ćete štedeti energiju.
- Usisivač puniti tako da ga priključite na adapter, a ovog uključite u mrežnu utičnicu.
- Indikator punjenja svetli sve dok je aparat priključen na adapter, a adapter istovremeno uključen u utičnicu.
Napomena: indikator punjenja ne prikazuje stepen napunjenosti baterije usisivača.
Upozorenje: pazite da usisivač pravilno priključite na adapter, a ovog pravilno i pažljivo uključite u mrežnu utičnicu.
- Vaš ručni usisivač opremljen je i priloženim nosačem koji može da se montira na zid. Na taj način usisivač će vam uvek brzo i jednostavno biti na dohvata ruke – čim ga trebate. Ako se odlučite da nosač montirate na zid, savetujemo vam da ga montirate u blizini mrežne utičnice.

Utičnica će vam trebati za uključenje adaptera preko kojega ćete puniti vaš usisivač.

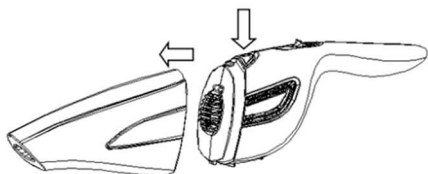


UPOTREBA I ČIŠĆENJE APARATA

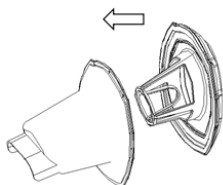
- Za uključenje aparata gurnite prekidač za uključenje/isključenje napred.
- Za isključenje usisivača prekidač za uključenje/isključenje povucite prema nazad.



- Izabrani dodatni nastavak pričvrstite na ulazni otvor aparata. Uski nastavak primeren je za čišćenje uglova i uskih procepa. Nastavak s četkom prikladan je za čišćenje osetljivih površina. Mekši gumeni nastavak primeren je za usisavanje tečnosti. Nastavak za dlake kućnih ljubimaca primeren je za usisavanje dlaka sa kauča, sofe i uopšte sa svih sedećih garnitura.
- Ukoliko je u posudi za prašinu/tečnost neka tečnost, aparat uvek držite tako da bude okrenut nadole (držka je gore).
Važno: Nivo tečnosti nikad ne sme prevazići označenu najveću dozvoljenu količinu (max) na posudi.
- Nakon svake upotrebe ispraznite posudu za prašinu/tečnost, te očistite filter za prašinu. Snaga aparata neposredno ovisi o čistoći filtera. Aparat će bolje raditi ako filter budete redovito čistili.
- Posudu najpre skinite s kućišta aparata, tako da pritisnete dugme na kućištu.



- Nakon toga skinite plastični poklopac pred filterom.



- Ako je filter jače prljav, očistite ga četkom ili usišite običnim usisivačem.

Napomena: Ako je potrebno, filter možete oprati i u hladnoj ili mlakoj vodi. U tom slučaju ga pre ponovne upotrebe morate temeljito osušiti.

Upozorenje: Savetujemo Vam da filter zamenite nakon duže upotrebe, odnosno u svim slučajevima kad ga ne možete primereno očistiti.

- **Napomena:** Kada završite, proverite dali je komplet filtera pravilno montiran. Posebnu pažnju posvetite gumenom zaptivaču na filteru. Ukoliko zaptivač nije pravilno fiksiran, aparat nećete moći pravilno sastaviti.

ŽIVOTNA SREDINA

Nakon završetka životnog veka aparat nemojte baciti zajedno s ostalim domaćim otpacima, nego ga predajte na službeno sabirno mesto za recikliranje takvih aparata. Time ćete doprineti očuvanju okoline.

GARANCIJA I SERVIS

Za informacije ili u slučaju problema u korišćenju aparata obratite se Centru za pomoć korisnicima Gorenje u vašoj državi (spisak telefonskih brojeva naći ćete u međunarodnom garantnom listu). Ukoliko u vašoj državi nema takvog centra, obratite se lokalnom prodavcu proizvoda Gorenja, ili na odeljenje malih kućanskih aparata Gorenje.

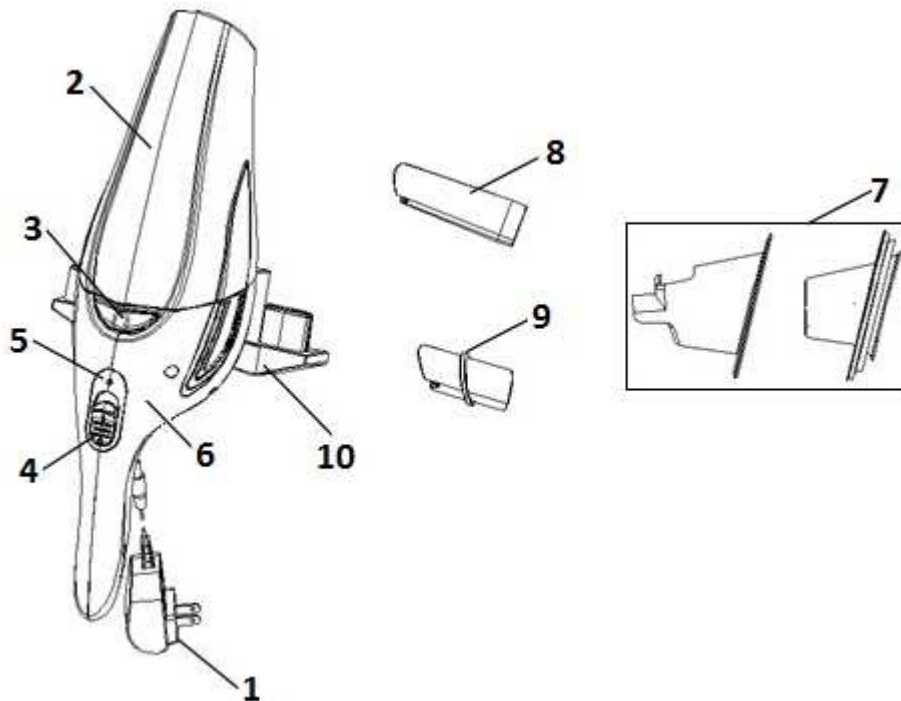
Napomena: Garancija na bateriju usisivača važi 6 meseci.

Samo za ličnu upotrebu!

GORENJE VAM ŽELI MNOGO

UŽITAKA PRILIKOM UPOTREBE VAŠEG

USISIVAČA



- 1 Адаптер
- 2 Корпа за прашина/течности
- 3 Копче за отворање на корпата за прашина
- 4 Копче за вклучување/исклучување
- 5 Индикатор на батеријата
- 6 Кукиште
- 7 Филтер (пластичен капак и филтер)
- 8 Додаток со тесен отвор
- 9 Гумен додаток
- 10 Држач за закачување на сид

ВНИМАНИЕ:

Пред да го приклучите апаратот на електричната мрежа, проверете дали напонот кој е наведен на апаратот или адаптерот одговара со напонот на електрична мрежа во домаќинството.

ОПШТИ МЕРКИ НА ПРЕТПАЗЛИВОСТ

При користење на правосмукалката секогаш придржувајте се до следниве основни безбедносни мерки на претпазливост:

- Пред употреба на овој апарат, ве молиме внимателно прочитајте ги

сите упатства дадени во ова упатство за употреба и користете го апаратот само во согласност со нив.

- Не оставајте го апаратот да работи без присуство на лице однос надзор за време на употреба.
- Апаратот не е наменет за користење од страна на деца или лица со намалени физички или психолошки способности и исто така од лица кои немаат искуство и знаење за ракување со апаратот, освен ако ваквите лица го користат апаратот под надзор или водство на друго лице кое е одговорно за нивната безбедност. Не дозволувајте децата да играат со апаратот.
- **Внимание:** пред употреба на апаратот, внимателно склопете ги сите делови.
- Апаратот може да се користи само во затворен простор и на суви површини.

- Користете го апаратот само со делови кои се препорачани од производителот.
- Не користете го апаратот ако бил испуштен, ако е оштетен, ако бил чуван надвор или ако фрлен или потопен во течност.
- Пред чистење на полначот, исклучете го адаптерот од приклучокот на електричното напојување.
- Користете ги единствено адаптерот и единицата за полнење кои се во склоп на правосмукалката за полнење на апаратот. Во текот на полнењето на апаратот, адаптерот може да се вжешти. Ова е нормална појава.
- Не внесувајте какви било предмети во вентилите.
- Погрижете се отворите за вшмукување да не се затнати од прашина, коса или други нечистотии кои може да ги блокираат отворите, да го намалат протокот на воздух и да ја намалат моќта на вшмукување.
- Внимавајте вашата коса, лабави делови од облеката, прстите или други делови од телото да не дојдат во допир со отворите за вшмукување или подвижните делови на апаратот.
- Држете ги отворите за вшмукување подалеку од вашето лице и од тело.
- Држете го апаратот на суви места во внатрешни простории. Складирајте го апаратот по употреба.
- Не користете го апаратот за вшмукување на градежен материјал (како што е ситен песок, вар, цементна прашина, итн). При вшмукување, градежниот материјал може да го оштети апаратот.
- Не вшмукувајте запаливи материи, корозивни течности, или пепел пред тие целосно да се оладат.
- При вшмукување на течности, не држете го апаратот со садот за прашина/течност со врвот нагоре и не накосувајте го на една страна.
- По вшмукување на течности, испразнете и исушете ја садот за

прашина/течност пред да го ставите апаратот на единицата за полнење.

- Не изложувајте ја правосмукалката на директна сончева светлина, топлина или оган.
- Исклучете ја правосмукалката по употреба.
- Исклучете го апаратот за време на полнење.
- Апаратот е усогласен со важечките германски и европски стандарди за регулирање на електрична енергија и радио интерференции.
- Овој апарат е наменет за употреба од стана на деца над 8 години и лица со намалени физички, сензорни или ментални способности, и лица со недостаток на пракса и знаење, ако апаратот се користи под надзор или согласно инструкции за употреба на апаратот во однос на безбедноста при употреба и доколку корисниците се запознаени и ги разбираат можните опасности кои може да произлезат од употребата на овој апарат.
- Доколку апаратот се користи од страна на деца тоа треба да биде под надзор и со посебно внимание да децата не играат со него.
- Не е дозволено деца да го чистат или одржуваат апаратот освен ако не се постари од 8 години и го вршат тоа под надзор.
- Ниво на бучава: $L_c < 80 \text{ dB (A)}$

ПОСЕБНО ПРЕДУПРЕДУВАЊЕ:

Никогаш не користете ја правосмукалката без поставување на филтрите!

Овој апарат е исклучиво наменет за употреба во затворен простор во домаќинството.

Кабел за напојување

Ако кабелот за напојување е оштетен, заменете го со соодветен кабел или со уред за навојување на кабелот набавен од најблискиот сервисен центар на Горење. Ако кабелот за напојување е оштетен може да се замени од Горење, неговиот

овластен сервисен центар за поправки или соодветно обучено стручно лице.

Отстранување на апаратот и животната средина

Ако е потребно да го замените вашиот апарат или ако истиот повеќе не ви е потребен, секогаш при отстранувањето на апаратот земете ја предвид животната средина и начини со кои може да ја заштитите.

УСОГЛАСУВАЊЕ СО ЕВРОПСКИТЕ СТАНДАРДИ

Тестирањето на овој апарат ја потврди сообразноста на истиот со следниве Европски директиви:

- 2014/35/EU
- 2014/30/EU
- 2009/125/EC
- 2011/65/EU

Оваа опрема е означена согласно Европската Директива 2012/19/ЕС за отпадна електрична и електронска опрема – WEEE. Директивата ги наведува барањата за собирање и управување со отпадна електрична и електронска опрема, која се применува на територијата на Европската Унија.

ПОЛНЕЊЕ НА АПАРАТОТ

- Полнете го апаратот најмалку 12 часа пред првата употреба. При секое натамошно полнење, полнете го околу 4 до 6 часа.

Белешка: Кога батеријата е полна, црвената трепкачка сијаличка на апаратот ќе стане зелена.

Совет: Доколку немате намера да го користите апаратот подолг период, исклучете го адаптерот од приклучокот во струја, за да заштедите енергија.

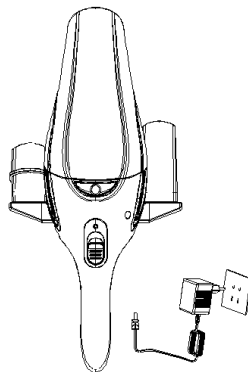
- За да ја наполните правосмукалката, приклучете го адаптерот на апаратот и вклучете го адаптерот во струја.
- Индикаторот за полнење ќе свети се додека апаратот е приклучен на адаптерот, а адаптерот е вклучен во струја.

Белешка: Индикаторот за полнење не покажува колку е полна батеријата на правосмукалката.

Белешка: Проверете дали правосмукалката е секогаш правилно приклучена на адаптерот и правилно и внимателно вклучете го адаптерот во струја.

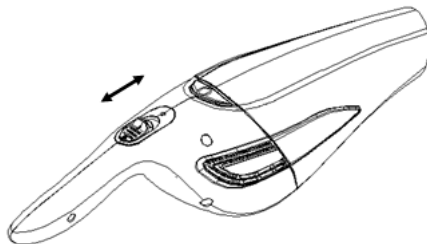
- Вашата рачна правосмукалка е опремена со држач за на сид. Со тоа се овозможува брз и лесен пристап до правосмукалката секогаш кога ви е потребна. Доколку се одлучите да

го монтирате држачот на сид, наша препорака е да го монтирате близу до приклучок за струја. На тој начин, можете да ја полните правосмукалката додека стои на сидниот држач.



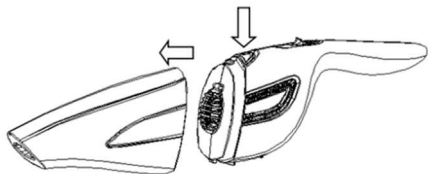
УПОТРЕБА И ЧИСТЕЊЕ НА АПАРАТОТ

- Да го вклучите апаратот, турнете го прекинувачот за вклучување/исклучување напред.
- Да го исклучите апаратот, турнете го прекинувачот за вклучување/исклучување назазад.

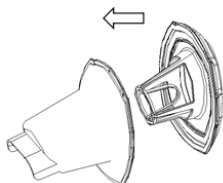


- Ставете го саканиот додаток на тесниот отвор на апаратот. Додатокот со тесен отвор е погоден за чистење кошиња и тесни дупки или вдлабнатини. Гумениот додаток е погоден за собирање течности.
 - Ако има течност во садот за прашина/течност, секогаш држете го апаратот со врвот надолу (односно со делот од рачката свртен нагоре).
- Важно:** Внимавајте нивото на течност никогаш да не ја надмине максималната ознака на садот за прашина/течност.
- По секоја употреба, испразнете го садот за прашина/течност и исчистете го филтерот за прашина. Мокта на вшмукување на апаратот зависи од тоа колку е чист филтерот. Апаратот ќе работи подобро ако филтерот се чисти редовно.

- Најпрвин, отстранете го садот од кукиштето на правосмукалката со притискање на копчето за ослободување на садот.



- Потоа отстранете го пластичниот капак пред филтерот.



- Ако филтерот е многу нечист, исчистете го со четка или стандардна правосмукалка.

Забелешка: Ако е потребно, филтерот може да се чисти во ладна или млака вода. Во овој случај, погрижете се да биде целосно исушен пред повторна односно следна употреба.

Забелешка: Препорачуваме замена на филтерот по подолг период на користење или кога веќе не може да се чисти.

- **Забелешка:** Погрижете се единицата за филтерот да е правилно позиционирана и поставена. Исто така проверете го гумениот дихтунг на филтерот. Ако филтерот не е поставен правилно, апаратот не може да се склопи правилно.

ЖИВОТНА СРЕДИНА

По истекот на работниот век на користење на овој апарат, не фрлајте го заедно со стандардниот отпад од домаќинството. Однесете го апаратот во овластен центар за рециклирање. На овој начин ќе допринесете во зачувување на животната средина.

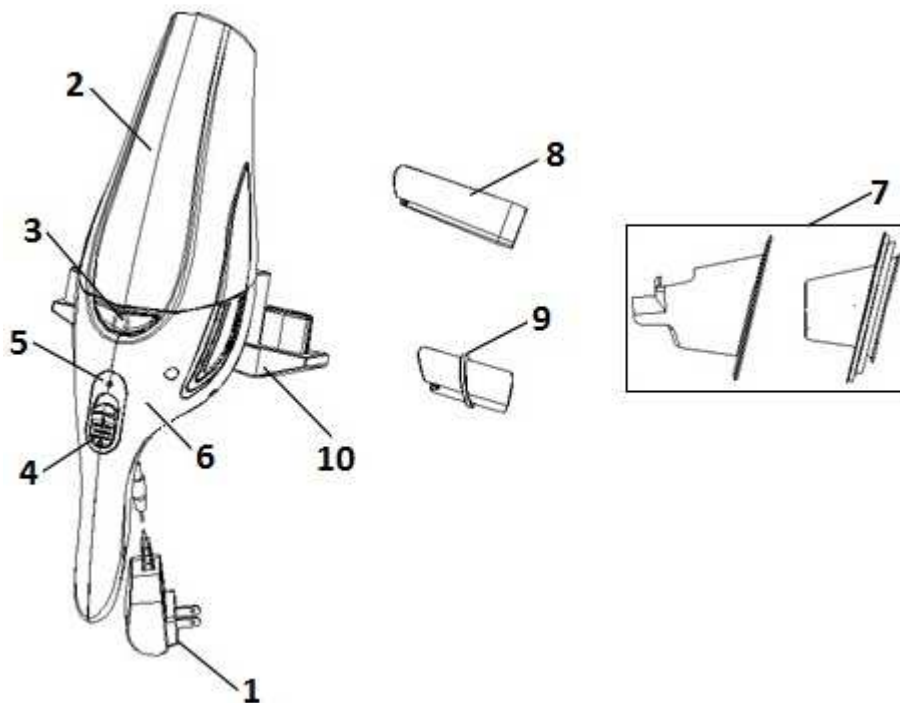
ГАРАНЦИЈА И ПОПРАВКА

За повеќе информации или во случај на проблеми, ве молиме контактирајте го центарот за грижи за корисници на Горење во вашата земја (телефонскиот број е наведен во Меѓународниот Гарантен Лист). Доколку во вашата држава нема таков центар, ве молиме контактирајте го локалниот застапник на Горење или одделот на Горење за мали апарати за домаќинство.

Забелешка: Батеријата на правосмукалката има 6 месечна гаранција.

Не е за комерцијална употреба!

**ГОРЕЊЕ
ВИ ПОСАКУВА МНОГУ ЗАДОВОЛСТВО ПРИ
УПОТРЕБА НА ОВОЈ АПАРАТ-
ПРАВОСМУКАЛКА.**



- 1 Adapter
- 2 Dust/liquid bin
- 3 Dust bin release button
- 4 On/off switch
- 5 Battery indicator
- 6 Housing
- 7 Filter unit (plastic cover and filter)
- 8 Narrow nozzle attachment
- 9 Rubber attachment
- 10 Wall-mountable holder

ATTENTION:

Make sure the voltage in your home corresponds to the voltage indicated on the appliance or the adapter.

GENERAL PRECAUTIONS

When using the vacuum cleaner always observe the following basic safety precautions:

- Carefully read this instruction manual and only use the appliance in accordance with the instructions herein.
- Do not leave the appliance to operate unattended.

- The appliance should not be used by children or persons with impaired physical or psychological skills, or persons with lacking experience and knowledge, unless such persons are supervised or advised by a person responsible for their safety. Do not let the children play with the appliance.
- **Attention:** before using the appliance, carefully assemble all of its parts.
- Only use the appliance indoors and in dry areas.
- Only use the appliance with the parts recommended by the manufacturer.
- Do not use the appliance if it has been dropped, if it is damaged, if it has been kept outdoors, or if it has been dropped or immersed in a liquid.
- Before cleaning the charger, disconnect the adapter from the power outlet.
- Only use the adapter and the charging unit supplied with the vacuum cleaner to charge the appliance. During charging, the adapter may become warm. This is a normal occurrence.

- Do not insert any objects into the vents.
- Keep the vents free from dust, hair or any other impurities that could clog the vents, decrease the air flow and reduce the suction power.
- Make sure your hair, loose parts of your garments, fingers or other parts of the body do not come into contact with the vents or moving parts of the appliance.
- Keep the suction vents away from your face and body.
- Keep the appliance in dry places indoors. Store the appliance after use.
- Do not use the appliance to vacuum construction material (such as fine sand, lime, cement powder etc.). If vacuumed, construction material can damage the appliance.
- Do not vacuum any flammable substances, corrosive liquids, or ashes before they are completely cooled down.
- When vacuuming liquids, do not hold the appliance with the dust/liquid bin pointing upwards, and do not tilt it to either side.
- After vacuuming liquids, empty and dry the dust/liquid bin before placing the appliance on the charging unit.
- Do not expose the vacuum cleaner to direct sunlight, heat, or fire.
- Switch off the vacuum cleaner after use.
- Switch off the appliance during charging.
- The appliance complies with the effective German and European standards regarding electricity and radio interference regulations.
- This appliance may be used by children aged 8 years and above and by persons with reduced physical, sensory or mental capabilities or lack of experience and knowledge, if they are supervised during the use of the appliance or if they have been provided relevant instructions regarding the use of the appliance in a safe way and if they understand the hazards involved.
Keep children under supervision while they use the appliance and make sure they do not play with it.

Children should not perform any cleaning or maintenance tasks on the appliance, unless they are older than 8 years and do so under supervision.

- Noise level: Lc < 80 dB (A)

SPECIAL WARNING:

Never use the vacuum cleaner without the filters in place!

Only use the appliance for household purposes and indoors!

Power cord

If the power cord is damaged, replace it with a suitable cord or cord winding device/assembly sourced from the nearest Gorenje service centre. If the power cord is damaged, it may only be replaced by Gorenje, Gorenje's authorized service and repair centre, or an adequately trained professional.

Appliance disposal and the environment

If you find you wish to replace your appliance or that you no longer need it, consider the environment and ways to protect it.

COMPLIANCE WITH THE EUROPEAN STANDARDS

A test of this appliance has confirmed compliance with the following European directives:

- 2014/35/EU
- 2014/30/EU
- 2009/125/EC
- 2011/65/EU

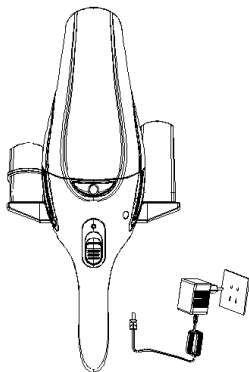
This equipment is labelled in compliance with the European Directive 2012/19/EC on waste electric and electronic equipment – WEEE. The Directive specifies the requirements for collection and management of waste electric and electronic equipment effective in the entire European Union.

CHARGING THE APPLIANCE

- Charge the appliance for at least 12 hours before first use. For every subsequent recharge, charge it for approximately 4–6 hours.
Note: When the battery is full, the flashing red signal light on the appliance will turn green.

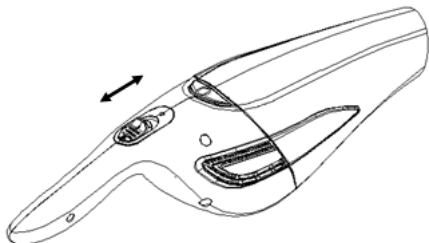
Tip: If you do not intend to use the appliance for a long period of time, disconnect the adapter from the power outlet to save energy.

- To charge the vacuum cleaner, connect the appliance to the adapter and plug the adapter to a power outlet.
- The charging indicator will be lit as long as the appliance is connected to the adapter and adapter is connected to a power outlet.
Note: The charge indicator does not indicate how full the vacuum cleaner battery is.
Note: Make sure the vacuum cleaner is always correctly connected to the adapter, and correctly and carefully connect the adapter to the power outlet.
- Your hand-held vacuum cleaner is supplied with a wall-mountable holder. This will allow quick and easy access to the vacuum cleaner as soon as you need it. If you decide to mount the holder onto a wall, we recommend mounting it near a power outlet. This way, you can charge the vacuum cleaner while it rests in the wall-mounted holder.



USING AND CLEANING THE APPLIANCE

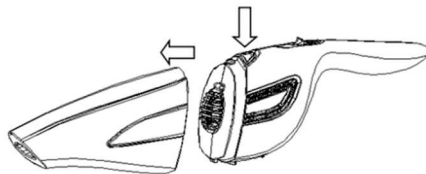
- To switch on the appliance, push the on/off switch forward.
- To switch off the vacuum cleaner, push the on/off switch backward.



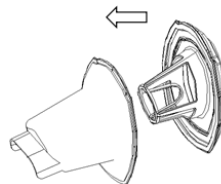
- Place the desired attachment onto the appliance nozzle. The narrow nozzle attachment is

suitable for cleaning corners and narrow slots or grooves. The soft rubber attachment is suitable for vacuuming liquids.

- If there is liquid in the dust/liquid bin, always hold the appliance pointing downwards (i.e. with handle part up).
Important: Make sure the liquid level never exceeds the maximum marking on the dust/liquid bin.
- After each use, empty the dust/liquid bin and clean the dust filter. Appliance suction power depends on how clean the filter is. The appliance will operate better if the filter is cleaned regularly.
- First, remove the bin from the vacuum cleaner housing by pressing the bin release button.



- Then, remove the plastic cover in front of the filter.



- If the filter is very dirty, clean it with a brush or a conventional vacuum cleaner.
Note: If necessary, the filter can be cleaned in cold or lukewarm water. In this case, however, make sure it is dried thoroughly before next use.
Note: We recommend replacing the filter after a long period of use or when it can no longer be cleaned.
- **Note:** Make sure the filter unit is correctly positioned and inserted. Also pay attention to the rubber gasket on the filter. If the filter is not placed correctly, the appliance cannot be assembled correctly.

ENVIRONMENT

At the end of the appliance's useful life, do not discard it with common household waste. Take it to an authorized recycling centre. This will help preserve the environment.

WARRANTY AND REPAIR

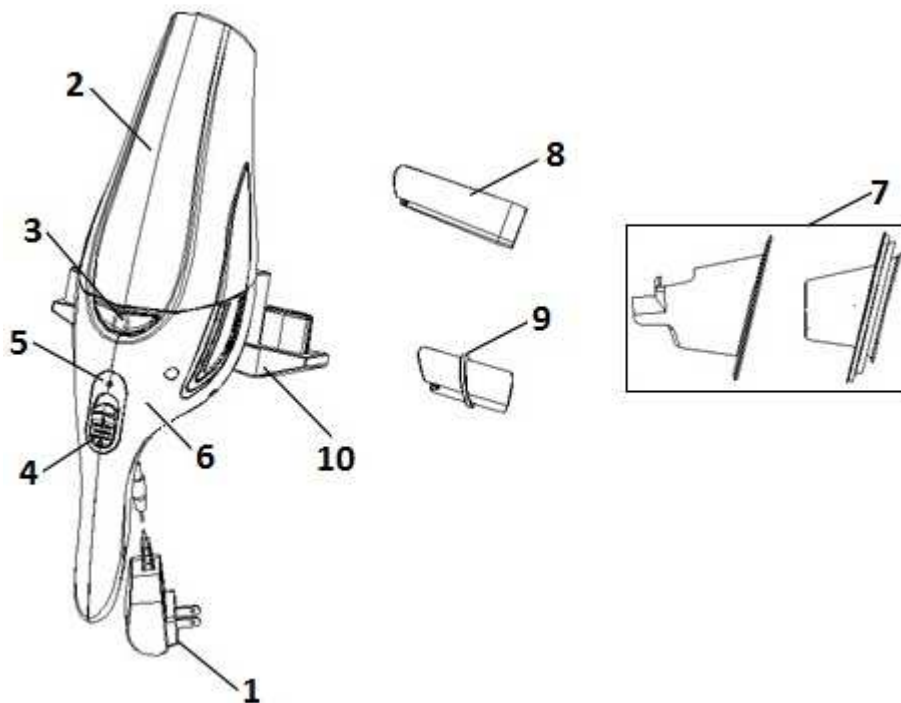
For more information or in case of problems, please contact the Gorenje Call Centre in your country (phone number listed in the International Warranty

Sheet). If there is no such centre in your country, please contact the local Gorenje dealer or Gorenje's small domestic appliance department.

Note: The vacuum cleaner battery has a 6-month warranty.

For personal use only!

**GORENJE WISHES YOU
A LOT OF PLEASURE USING YOUR
VACUUM CLEANER**



- 1 Adaptor
- 2 Sac praf/lichid
- 3 Buton deschidere sac praf
- 4 Buton oprire/pornire
- 5 Indicator baterie
- 6 Carcasă
- 7 Filtru (înveliș din plastic și filtru)
- 8 Accesoriu duză îngustă
- 9 Accesoriu cauciuc
- 10 Suport montabil pe perete

ATENȚIE:

Asigurați-vă că voltajul din casa dvs. corespunde cu voltajul indicat pe aparat sau pe adaptor.

PRECAUȚII GENERALE

Când folosiți aspiratorul, întotdeauna respectați următoarele precauții de bază pentru siguranță:

- Citiți cu atenție manualul de instrucțiuni și folosiți aparatul doar în conformitate cu aceste instrucțiuni.
- Nu lăsați aparatul să funcționeze nesupravegheat.
- Aparatul nu trebuie folosit de copii, sau persoane cu abilități fizice și

psihice reduse, sau de către persoane care nu au suficientă experiență și cunoștințe, doar dacă, persoanele respective sunt supravegheate sau îndrumate de o persoană responsabilă pentru siguranța lor. Nu lăsați copiii să se joace cu aparatul.

- **Atenție:** înainte să folosiți aparatul, asamblați cu grijă toate componentele sale.
- Folosiți aparatul doar în interior și în zone uscate.
- Folosiți aparatul doar cu piesele recomandate de către producător.
- Nu folosiți aparatul dacă acesta a fost scăpat din mână, dacă este deteriorat, dacă a fost ținut afară sau dacă a fost scufundat în lichid.
- Înainte de a curăța încărcătorul, deconectați adaptorul de la sursa de alimentare.
- Folosiți doar adaptorul și unitatea de încărcare oferite, odată cu aspiratorul pentru a încărca aparatul. Aceasta este o situație normală.

- Nu inserați nici un obiect în găurile de ventilație.
- Păstrați găurile de ventilație curate, îndepărtați praful, părul de animale sau alte impurități care ar putea bloca ventilația, scadea fluxul de aer și ar putea reduce puterea de aspirare.
- Asigurați-vă că părul dumneavoastră, părți mai largi din îmbrăcăminte, degetele sau alte părți ale corpului nu intră în contact cu găurile de ventilație sau piesele mobile ale aparatului.
- Nu atingeți de față și corpul dvs. gurile de aspirare.
- Păstrați aparatul în locuri uscate. Depozitați cu grijă aparatul după utilizare.
- Nu folosiți aparatul pentru a aspira materiale de construcții (precum nisip fin, calcar, pulbere de ciment, etc.). Dacă acestea sunt aspirate, pot deteriora aparatul.
- Nu aspirați substanțe inflamabile, lichide corozive sau cenușă înainte ca aceasta să se fi răcit complet.
- Când aspirați lichide, nu țineți aspiratorul cu rezervorul de praf/lichid orientat în sus și nu îl înclinați în nici o parte.
- După aspirarea lichidelor, goliți și uscați rezervorul de praf/ lichid înainte de a introduce aparatul în unitatea de încărcare.
- Nu lăsați aspiratorul în soare sau aproape de surse de căldură și foc.
- Opriti aspiratorul după utilizare.
- Opriti aspiratorul în timpul încărcării.
- Aparatul este în conformitate cu standardele europene și germane cu privire la reglementările legate de interferențele electrice și radio.
- Acest aparat poate fi folosit de către copii cu vârsta de 8 ani sau mai mare și de către persoanele cu capacități fizice, senzoriale sau mentale sau care nu au suficientă experiență sau cunoștințe, dacă acestea sunt supravegheate în timpul folosirii aparatului sau dacă înțeleg riscurile implicate.
- Supravegheați copiii în timpul folosirii aparatului și asigurați-vă că nu se joacă cu el.

- Copiii nu trebuie să execute nici o acțiune de curățare sau întreținere a aparatului, doar dacă aceștia sunt mai mari de 8 ani și o fac supravegheat.
- Nivelul de zgomot: Lc < 80 dB (A)

ATENȚIONARE SPECIALĂ:

Nu folosiți niciodată aparatul fără a avea corect atașate filtrele!

Folosiți aparatul doar în gospodărie și numai în interior!

Cablul de alimentare

În cazul în care cablul de alimentare este deteriorat, înlocuiți-l cu unul potrivit achiziționat de la cel mai apropiat centru de service.

În cazul în care cablul de alimentare este deteriorat, acesta poate fi înlocuit doar de către Gorenje, de către un centru de service și reparații autorizat Gorenje sau de către personal calificat.

Eliminarea produsului și mediul înconjurător

Dacă doriți să înlocuiți produsul sau considerați că nu mai aveți nevoie de el, luați în considerare și mediul înconjurător și metodele de a-l proteja.

CONFORMITATE CU STANDARDELE EUROPENE

Testarea acestui aparat a confirmat respectarea următoarelor directive Europene:

- 2014/35/UE
- 2014/30/UE
- 2009/125/CE
- 2011/65/UE

Acest echipament este etichetat în conformitate cu Directiva Europeană 2012/19/CE pentru deșeurile electrice și echipamente electronice. Directiva specifică și cerințele de colectare și administrare a deșeurilor electrice și echipamentelor electronice în vigoare în întreaga Uniune Europeană.

ÎNCĂRCAREA APARATULUI

- Încărcați aparatul cel puțin 12 ore înainte de a-l folosi pentru prima oară. Pentru fiecare reîncărcare ulterioară, încărcați-l aproximativ 4-6 ore.
- **Observație:** Când bateria este încărcată complet, lumina roșie intermitentă de pe aparat va deveni verde.

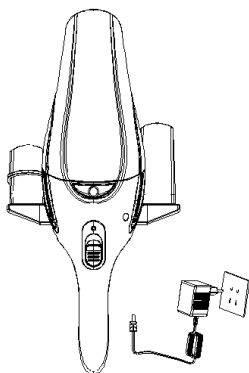
Pont: Dacă nu intenționați să folosiți aparatul pentru o perioadă îndelungată, scoateți adaptorul din priză pentru a conserva energie.

- Pentru a încărca aspiratorul, conectați-l la adaptor și băgați adaptorul în priză.
- Indicatorul de încărcare va fi aprins atâta timp cât aparatul este conectat la adaptor, iar adaptorul este în priză.

Observație: Indicatorul de încărcare nu arată cât de încărcată este bateria aspiratorului.

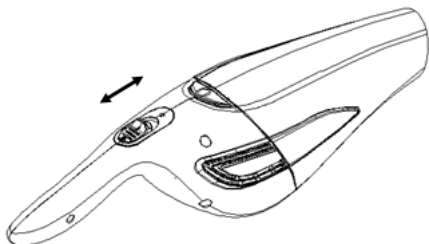
Observație: Asigurați-vă că aspiratorul este întotdeauna conectat corect la adaptor și băgați corect și cu atenție adaptorul în priză.

- Aspiratorul de mână este prevăzut cu suport montabil pe perete. Acest lucru permite accesul rapid și ușor la acesta atunci când aveți nevoie. Dacă decideți să montați suportul pe perete, se recomandă montarea în apropierea unei prize. Astfel, aspiratorul poate fi încărcat în timp ce este așezat în suportul montabil pe perete.



FOLOSIREA ȘI CURĂȚAREA APARATULUI

- Pentru a aprinde aparatul, împingeți înainte butonul on/off.
- Pentru a-l opri, împingeți înapoi butonul on/off.

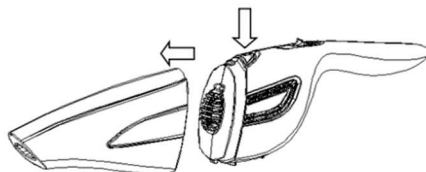


- Așezați accesoriul dorit pe duza aparatului. Duza îngustă este adecvată pentru curățarea colțurilor și crăpăturilor sau scobiturilor înguste. Accesoriul din cauciuc moale este adecvat pentru aspirarea lichidelor.

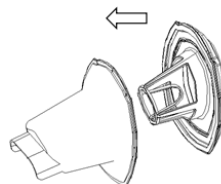
- Dacă există lichid în rezervorul de praf/lichid, întotdeauna țineți aparatul orientat în jos (de exemplu, cu mânerul în sus).

Important: Asigurați-vă că nivelul de lichid nu depășește niciodată marcajul pentru nivelul maxim de pe rezervorul de praf/ lichid.

- După fiecare utilizare, goliți rezervorul de praf/ lichid și curățați filtrul de praf. Puterea de aspirare depinde de cât de curat este filtrul. Aparatul va funcționa mai bine dacă filtrul este curățat regulat.
- Prima dată, îndepărtați rezervorul de pe carcasa aspiratorului apăsând butonul de deblocare a rezervorului.



- Apoi îndepărtați capacul de plastic din fața filtrului.



- Dacă filtrul este foarte murdar, curățați-l cu o perie sau cu un aspirator convențional.

Notă: Dacă este necesar, filtrul poate fi curățat cu apă rece sau caldă. În acest caz, totuși, asigurați-vă că acesta este foarte bine uscat înainte de următoarea utilizare

Notă: Recomandăm înlocuirea filtrului după o perioadă lungă de utilizare sau când acesta nu mai poate fi curățat.

- **Notă:** Asigurați-vă că unitatea de filtru este corect poziționată și introdusă. De asemenea, acordați atenție și garniturii de cauciuc de pe filtru. Dacă filtrul nu este corect plasat, aparatul nu poate fi asamblat corect.

MEDIUL ÎNCONJURĂTOR

La sfârșitul duratei de viață a aparatului, nu îl aruncați cu deșeurile normale din gospodărie. Duceți-l la un centru autorizat de reciclare. Acest lucru va ajuta la protejarea mediului înconjurător.

GARANȚIE ȘI REPARAȚII

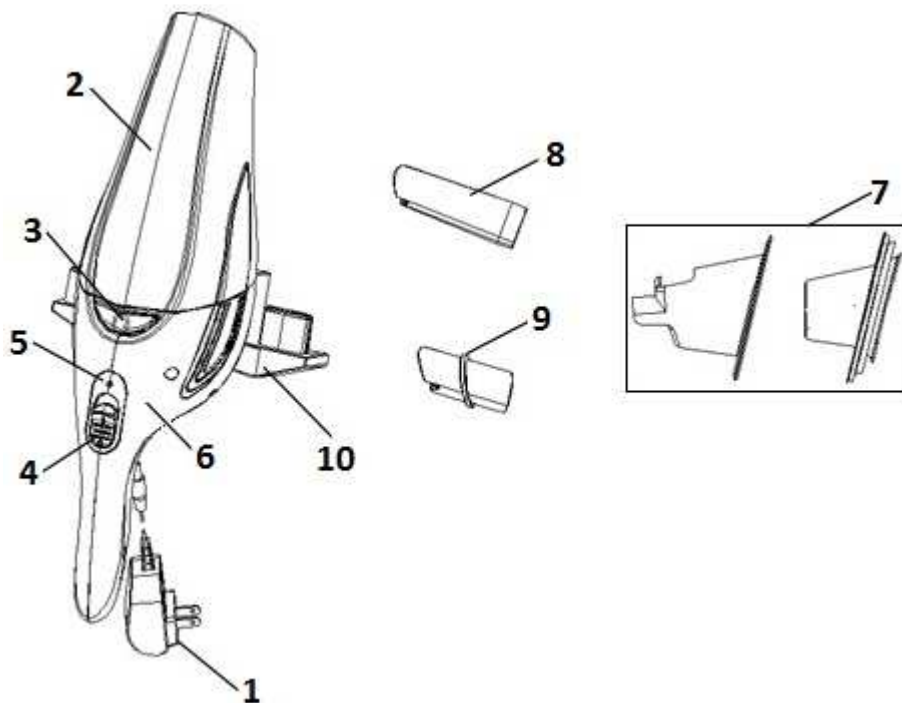
Pentru mai multe informații sau în caz de probleme, contactați centrul de asistență Gorenje din țara dumneavoastră (numărul de telefon este listat în Foaia de Garanție Internațională). Dacă nu există

un asemenea centru în țara dumneavoastră, vă rugăm contactați dealerul local Gorenje sau departamentul Gorenje pentru aparate mici.

Notă: Bateria aspiratorului are o garanție de 6 luni.

Doar pentru uz personal!

**GORENJE VĂ DOREȘTE SĂ UTILIZAȚI
ASPIRATORUL CU PLĂCERE!**



- 1 Nástavec
- 2 Nádoba na prach/tekutiny
- 3 Tlačítko pro uvolnění nádoby na prach
- 4 Vypínač (Zap/Vyp)
- 5 Kontrolka nabíjení baterie
- 6 Těleso
- 7 Filtr (plastový kryt a filtr)
- 8 Napojení nástavce
- 9 Gumové spojení
- 10 Držák na montáž na zeď

UPOZORNĚNÍ:

Ujistěte se, že napětí ve Vaší domácnosti odpovídá napětí určenému na zařízení nebo adaptéru.

VŠEOBECNÉ BEZPEČNOSTNÍ POKYNY

Vždy dodržujte následující základní bezpečnostní pokyny během používání vysavače:

- Pečlivě si přečtěte tento návod k obsluze a zařízení používejte výhradně dle pokynů v něm uvedených.
- Nenechávejte zařízení běžet bez dozoru.

- Toto zařízení smí používat děti nebo osoby s omezenými fyzickými, senzoryckými nebo psychickými schopnostmi nebo s nedostatkem zkušeností a znalostí pouze pod dohledem během používání zařízení nebo pokud obdržely příslušné pokyny od osoby odpovědné za jejich bezpečnost. Děti si se zařízením nesmí hrát.
- **Pozor:** Před použitím zařízení pečlivě sestavte veškeré jeho součásti.
- Zařízení používejte výhradně v domácnosti a suchém prostředí.
- Zařízení používejte výhradně se součástkami doporučenými výrobcem.
- Nepoužívejte zařízení v případě, že spadlo, je poškozeno, bylo ve venkovním prostředí nebo spadlo, příp. se ponořilo do tekutiny.
- Před umýváním nabíječky odpojte adaptér ze zdroje napájení.
- Používejte výhradně adaptér a nabíjecí stojan, které byly dodány s vysavačem z důvodu jeho nabíjení.

Během nabíjení se adaptér může zahřát, což je úplně běžný jev.

- Nevkládejte žádné předměty do ventilů.
- Čistěte ventily kvůli prachu, chlupům nebo jiným nečistotám, které by je mohly ucpat, snížit průtok vzduchu a zhoršit sací sílu.
- Ujistěte se, že Vaše vlasy, volné části Vašich šatů, prsty nebo jiné tělesné části se nemohou dostat do kontaktu s ventily nebo pohyblivými částmi zařízení.
- Udržujte sací ventily v bezpečné vzdálenosti od Vaší tváře nebo těla.
- Udržujte zařízení na suchých místech v domácnosti. Zařízení po použití uložte.
- Zařízení nepoužívejte k vysávání stavebních materiálů (jako je jemný písek, vápenec, cementový prach, atd.). V případě jeho nasání může stavební materiál poškodit zařízení.
- Nevysávejte jakékoliv hořlavé látky, korozivní kapaliny nebo popel, předtím než se úplně zchladí.
- V případě vysání tekutiny nedržte zařízení s prachovou nádobou směrem nahoru a nenaklánějte zařízení na žádnou stranu.
- Po vysání tekutin vyprázdněte a usušte prachovou nádobu ještě před vložením zařízení do nabíjecího stojanu.
- Vysavač nevystavujte přímému slunečnímu záření, horku nebo ohni.
- Po použití vysavač vypněte.
- V průběhu nabíjení zařízení vypněte.
- Zařízení splňuje platné normy Spolkové republiky Německo a Evropské unie v souvislosti s právní úpravou elektřiny a elektromagnetického rušení.
- Toto zařízení můžou používat pouze děti ve věku 8 a více let a osoby se sníženými psychickými, smyslovými nebo mentálními schopnostmi nebo s nedostatkem zkušeností a znalostí, pokud jsou pod dozorem nebo byly poučeny o bezpečném používání zařízení a rozumějí rizikům při používání.

Udržujte dohled nad dětmi, když používají zařízení a ujistěte se, že si s ním nehrají.

Jakékoliv čištění a uživatelskou údržbu nemůžou vykonávat děti mladší 8 let a bez dozoru.

- Hlučnost: Lc < 80 dB (A)

SPECIÁLNÍ VAROVÁNÍ:

Nikdy nepoužívejte vysavač bez umístění filtrů na jejich místa!

Zařízení používejte výhradně pro domácí účely a v domácnostech!

Napájecí kabel

Pokud je napájecí kabel poškozen, vyměňte jej za vhodný kabel nebo zařízení/sestavu pro vinutí kabelu od nejbližšího servisního střediska Gorenje. Pokud je napájecí kabel poškozen, může být nahrazen pouze společností Gorenje, autorizovaným servisním střediskem Gorenje nebo vhodně školeným odborníkem.

Likvidace zařízení a životní prostředí

Jestli zjistíte, že potřebujete vyměnit zařízení za nové nebo jej už nepotřebujete, berte u toho do úvahy životní prostředí a způsoby jak jej ochránit.

SOULAD S EVROPSKÝMI NORMAMI

Zkouška tohoto zařízení potvrdila jeho vyhovění následujícím směrnicím Evropské unie:

- 2014/35/EU
- 2014/30/EU
- 2009/125/EC
- 2011/65/EU

Toto zařízení je označeno v souladu se směrnicí Evropského parlamentu a Rady 2012/19/EU o odpadních elektrických a elektronických zařízeních – WEEE. Směrnice vymezuje požadavky pro sběr a zacházení s odpadními elektrickými a elektronickými zařízeními s účinností pro celou Evropskou unii.

NABÍJENÍ ZAŘÍZENÍ

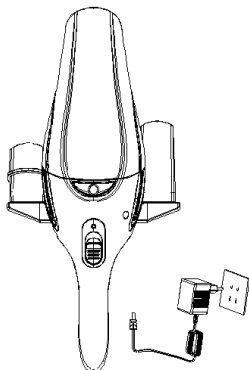
- Před prvním použitím zařízení nabíjejte zařízení po dobu minimálně 12 hodin. Při každém dalším dobíjení nabíjejte baterii po dobu přibližně 4–6 hodin.
Poznámka: Když je baterie zcela nabitá, změní červená kontrolka barvu na zelenou.
Tip: Pokud plánujete nepoužívat zařízení delší dobu, odpojte adaptér z elektrické zásuvky, abyste ušetřili energii.
- Po dobíjení vysavače spojte zařízení s adaptérem a napojte adaptér do elektrické zásuvky.

- Kontrolka nabíjení bude zapnutá, dokud bude zařízení napojeno na adaptér a adaptér do elektrické zásuvky.

Poznámka: Kontrolka nabíjení neukazuje aktuální stav dobití baterie vysavače.

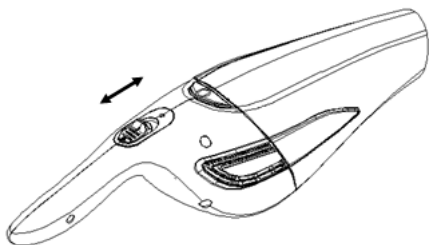
Poznámka: Ujistěte se, že má vysavač vždy správně napojený adaptér. Také zajistěte, aby byl adaptér správně a pozorně napojen do elektrické zásuvky.

- Váš ruční vysavač se dodává s držákem, montovatelným na zeď. To umožní rychlý a jednoduchý přístup k vysavači kdykoliv jej potřebujete. Když se rozhodnete namontovat držák na zeď, doporučujeme jeho montáž v blízkosti elektrické zásuvky. Tímto způsobem je možné dobíjet vysavač, zatímco je uložen na držáku, namontovaném na zeď.



POUŽÍVÁNÍ A ČIŠTĚNÍ ZAŘÍZENÍ

- Pro zapnutí zařízení posuňte vypínač on/off (zap/vyp) dopředu.
- Pro vypnutí zařízení posuňte vypínač on/off (zap/vyp) dozadu.

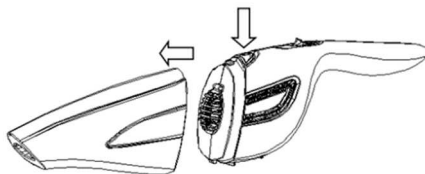


- Umístěte požadovaný nástavec na zařízení. Úzký nástavec slouží pro čištění rohů a úzkých míst nebo škár. Jemný gumový nástavec je vhodný pro sání tekutin.
- Pokud se tekutina dostala do prachové nádoby, vždy držte zařízení směrem dolů (tzn. s držadlem nahore).

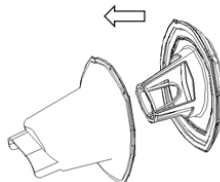
Důležité: Ujistěte se, že úroveň tekutiny nikdy nepřesáhne maximální značení prachové nádoby.

- Po každém použití vyprázdněte prachovou nádobu a vyčistěte prachový filtr. Sací síla zařízení závisí na čistotě filtru. Zařízení bude fungovat lépe, pokud bude filtr pravidelně čištěn.

- Nejdřív sundejte nádobu ze základní jednotky vysavače stisknutím pojistky prachové nádoby.



- Poté sundejte umělohmotný kryt na přední straně filtru.



- V případě hodně zašpiněného filtru jej vyčistěte kartáčem nebo vysajte běžným vysavačem.

Poznámka: V případě potřeby může být filtr vyčištěn ve studené nebo vlažné vodě. Nicméně se v tomto případě před dalším použitím zařízení ujistěte, že je úplně vysušen.

Poznámka: Po delší době používání nebo v případě nemožnosti dalšího čištění doporučujeme výměnu filtru.

- **Poznámka:** Ujistěte se, že je filtr správně umístěn a vložen. Věnujte taktéž pozornost gumovému těsnění na filtru. Pokud není filtr správně umístěn, nemůže být zařízení správně sestaveno.

ŽIVOTNÍ PROSTŘEDÍ

Zařízení na konci životnosti nevyhazujte společně s běžným odpadem z domácnosti. Předajte zařízení autoritovanému recyklačnímu centru. To pomůže k zachování životního prostředí.

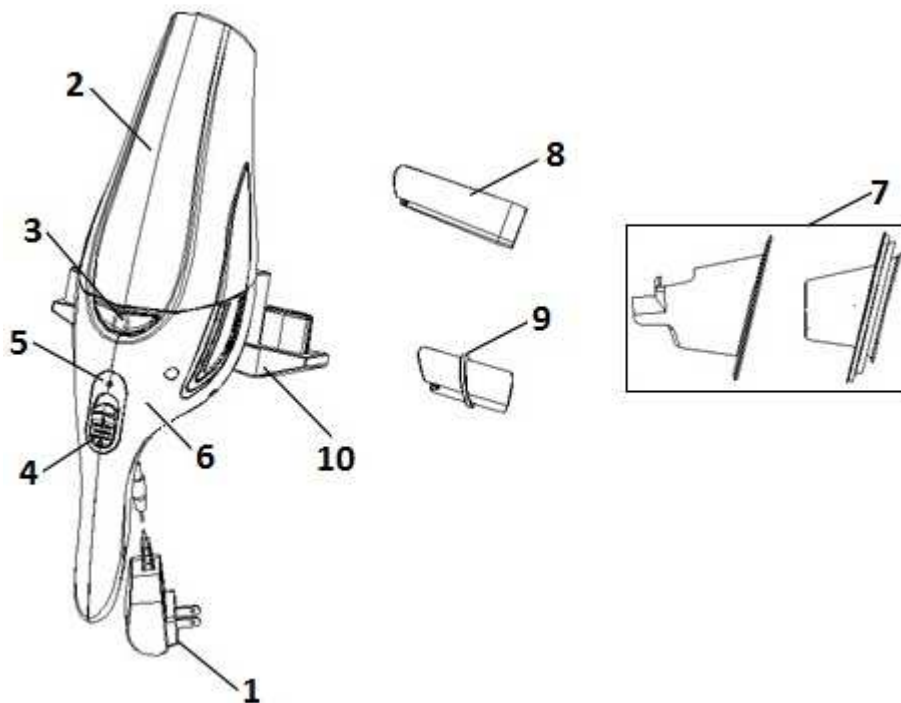
ZÁRUKA A OPRAVY

Pro více informací nebo v případě problémů kontaktujte, prosím, call centrum Gorenje ve Vaší zemi (telefonní čísla jsou uvedena v Mezinárodním záručním seznamu). Pokud se takové centrum ve Vaší zemi nenachází, kontaktujte, prosím, místního prodejce značky Gorenje nebo oddělení malých domácích techniky Gorenje.

Poznámka: Pro baterii vysavače platí 6měsíční záruka.

Pouze pro osobní použití!

**GORENJE
VÁM PŘEJE HODNĚ RADOSTI PŘI POUŽÍVÁNÍ
VAŠEHO VYSAVAČE.**



- 1 Adaptér
- 2 Nádoba na prach/tekutinu
- 3 Tlačidlo uvoľnenia nádoby na prach
- 4 Tlačidlo zapnutia/vypnutia
- 5 Indikátor batérie
- 6 Kryt
- 7 Jednotka filtra (plastový kryt a filter)
- 8 Úzka hubica
- 9 Gumený nadstavec
- 10 Držiak na stenu

UPOZORNENIE:

Uistite sa, že napätie vo vašom dome alebo byte odpovedá napätiu uvedenému na adaptéri.

VŠEOBECNÉ OPATRENIA

Pri používaní vysávača vždy dodržiavajte nasledovné základné bezpečnostné opatrenia:

- Pozorne si prečítajte tento návod na obsluhu a zariadenie používajte iba podľa pokynov uvedených v tomto návode.
- Nenechávajte zariadenie počas prevádzky bez dozoru.

- Zariadenie by nemali používať deti alebo osoby s poruchou fyzických alebo psychických schopností, alebo osoby s nedostatkom skúseností a znalostí, pokiaľ takéto osoby nemajú nad sebou dozor osoby zodpovednej za ich bezpečnosť. Nenechávajte deti hrať sa so zariadením.
- **Pozor:** pred použitím zariadenia opatrne zmontujte všetky jeho súčasti.
- Spotrebič používajte iba v interiéri a na suchých miestach.
- Spotrebič používajte iba s dielcami, ktoré odporúča výrobca.
- Nepoužívajte spotrebič, ak spadol, ak je poškodený, ak bol ponechaný v exteriéri alebo ak spadol, alebo bol ponorený do kvapaliny.
- Pred čistením nabíjačky odpojte adaptér zo zásuvky.
- Na nabíjanie zariadenia používajte iba adaptér a nabíjačku dodanú spolu s vysávačom. Počas nabíjania sa môže vysávač zohriať. Je to bežná situácia.

- Nevkladajte žiadne predmety do sacieho otvoru.
- Cistite sací otvor od prachu, vlasov alebo iných nečistôt, ktoré by mohli upchať sací otvor, znížiť jeho prietok vzduchu a znížiť tak výkon.
- Dbajte na to, aby vaše vlasy, voľné časti oblečenia, prsty alebo iné časti tela neprišli do kontaktu so sacím otvorom alebo s pohyblivými časťami spotrebiča.
- Držte sacie otvory mimo svojej tváre a tela.
- Spotrebič držte na suchých miestach v interiéri. Po použití ho odložte.
- Nepoužívajte spotrebič na vysávanie stavebného materiálu (ako jemný piesok, vápno, cement atď.). V opačnom prípade by mohlo dôjsť k poškodeniu zariadenia.
- Nevysávajte žiadne horľavé látky, kvapaliny spôsobujúce koróziu alebo popol predtým, ako úplne vychladnú.
- Pri vysávaní kvapalín držte spotrebič tak, že nádoba na prach/kvapaliny bude smerovať nahor a tiež ho nenakláňajte na žiadnu stranu.
- Po vysávaní kvapalín vyprázdnite a vysušte nádobu na prach/kvapaliny predtým, ako položíte spotrebič na nabíjajúcu jednotku.
- Nevystavujte vysávač priamemu slnečnému žiareniu, teplu ani ohňu.
- Po použití vysávač vypnite.
- Počas nabíjania vysávač vypnite.
- Spotrebič spĺňa platné nemecké a európske normy týkajúce sa elektriny a rušenia rádiového signálu.
- Toto zariadenie môžu používať deti staršie ako 8 rokov a osoby so zníženými fyzickými a mentálnymi schopnosťami a so zníženými schopnosťami vnímania alebo s nedostatkom skúseností a znalostí, iba ak sú počas používania spotrebiča pod dozorom alebo ak im boli poskytnuté dostatočné pokyny ohľadne používania spotrebiča bezpečným spôsobom a ak chápu možné riziká. Dozerajte na deti počas ich používania spotrebiča a nedovoľte sa im so spotrebičom hrať.

Deti by nemali vykonávať údržbu ani čistenie vysávača, pokiaľ nie sú staršie ako 8 rokov a pod dozorom.

- Uroveň hluku: Lc < 80 dB (A)

ŠPECIÁLNE UPOZORNENIE:

Nikdy nepoužívajte vysávač bez založených filtrov!

Spotrebič používajte iba pre domáce účely a v interiéri!

Napájací kábel

Ak je napájací kábel poškodený, vymeňte ho za vhodný kábel zakúpený v najbližšom servisnom centre Gorenje.

Ak je napájací kábel poškodený, vymeniť ho môže iba Gorenje, autorizovaný servis Gorenje a opravárenská dielňa alebo odborne znalá osoba.

Likvidácia spotrebiča a životné prostredie

Ak chcete váš spotrebič vymeniť za nový, alebo ho už nepotrebuje, dbajte na životné prostredie a na spôsob jeho ochrany.

DODRŽIAVANIE EURÓPSKÝCH NORIEM

Skúška tohto spotrebiča potvrdila dodržiavanie nasledovných európskych smerníc:

- 2014/35/EU
- 2014/30/EU
- 2009/125/ES
- 2011/65/EU

Toto zariadenie je označené podľa európskej smernice 2012/19/ES o likvidácii elektrických a elektronických zariadení – WEEE. Smernica definuje požiadavky na efektívny zber a riadenie likvidácie elektrických a elektronických zariadení v celej EÚ.

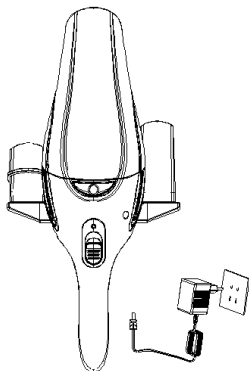
NABÍJANIE SPOTREBIČA

- Pred prvým použitím spotrebič nechajte nabíjať najmenej 12 hodín. Pri každom ďalšom nabíjaní ho nabíjajte približne 4 až 6 hodín.

Poznámka: Keď je batéria nabitá, blikajúce červené svetielko na spotrebiči začne svietiť nazeleno.

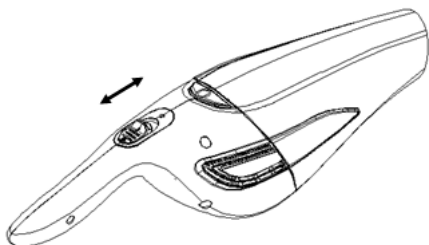
Tip: Ak spotrebič nebudete dlhší čas používať, odpojte adaptér zo zásuvky, aby ste ušetrili energiu.

- Vysávač nabijete tak, že ho zapojíte k adaptéru a adaptér zasuniete do zásuvky.
- Indikátor nabíjania bude svietiť, kým bude spotrebič pripojený k adaptéru a adaptér zapojený do zásuvky.
Poznámka: Indikátor nabíjania neukazuje, nakoľko je batéria vysávača nabitá.
Poznámka: Uistite sa, že je vysávač stále správne zapojený k adaptéru a opatrne a poriadne zapojte do zásuvky.
- Váš ručný vysávač je vybavený držiakom na stenu. Takto môžete mať rýchly a jednoduchý prístup k vysávaču vždy, keď ho budete potrebovať. Ak sa rozhodnete držiak pripevniť na stenu, odporúčame ho namontovať blízko zásuvky. Takto môžete vysávač nabíjať, kým je uložený v držiaku na stene.



POUŽÍVANIE A ČISTENIE SPOTREBIČA

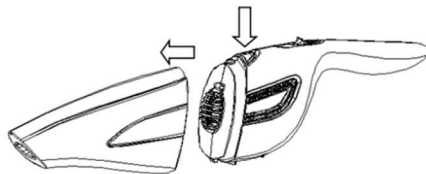
- Aby ste vysávač zapli, stlačte tlačidlo ZAP/VYP smerom dopredu.
- Aby ste vysávač vypli, stlačte tlačidlo ZAP/VYP smerom dozadu.



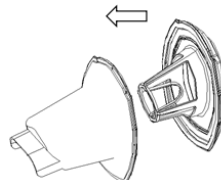
- Požadovaný nadstavec nasuňte na hubicu spotrebiča. Úzka hubica je vhodná na čistenie kútov a úzkych otvorov či škár. Jemný gumený nadstavec je vhodný na vysávanie tekutín.
- Ak sa v nádobe na prach/kvapalinu nachádza kvapalina, vždy držte zariadenie smerom nadol (t.j. rukoväť je hore).

Dôležité: Uistite sa, že hladina kvapaliny nikdy nepresiahne značku max. na nádobe.

- Po každom použití vyprázdňte nádobu na prach/kvapaliny a vyčistite prachový filter. Sací výkon zariadenia závisí od čistoty filtra. Zariadenie bude pracovať lepšie, ak sa filter bude pravidelne čistiť.
- Najprv odpojte nádobu od krytu vysávača stlačením tlačidla pre uvoľnenie nádoby na prach.



- Potom odoberte plastový kryt nachádzajúci sa pred filtrom.



- Ak je filter veľmi špinavý, vyčistite ho kefou alebo bežným vysávačom.
Poznámka: V prípade potreby je možné filter umyť v studenej alebo vlažnej vode. V takom prípade sa však uistite, že pred ďalším použitím sa filter poriadne vysuší.
Poznámka: Odporúčame filter vymeniť po dlhej dobe používania, alebo ak sa už nedá vyčistiť.
- **Poznámka:** Uistite sa, že filter je správne vložený na svoje miesto. Taktiež dávajte pozor na gumové tesnenie na filtri. Ak nie je filter vložený správne, spotrebič sa nedá správne zmontovať.

ŽIVOTNÉ PROSTREDIE

Na konci životnosti vysávača ho nevyhadzujte do bežného domáceho odpadu. Odovzdajte ho v autorizovanom zbernom dvore. Takto pomôžete chrániť životné prostredie.

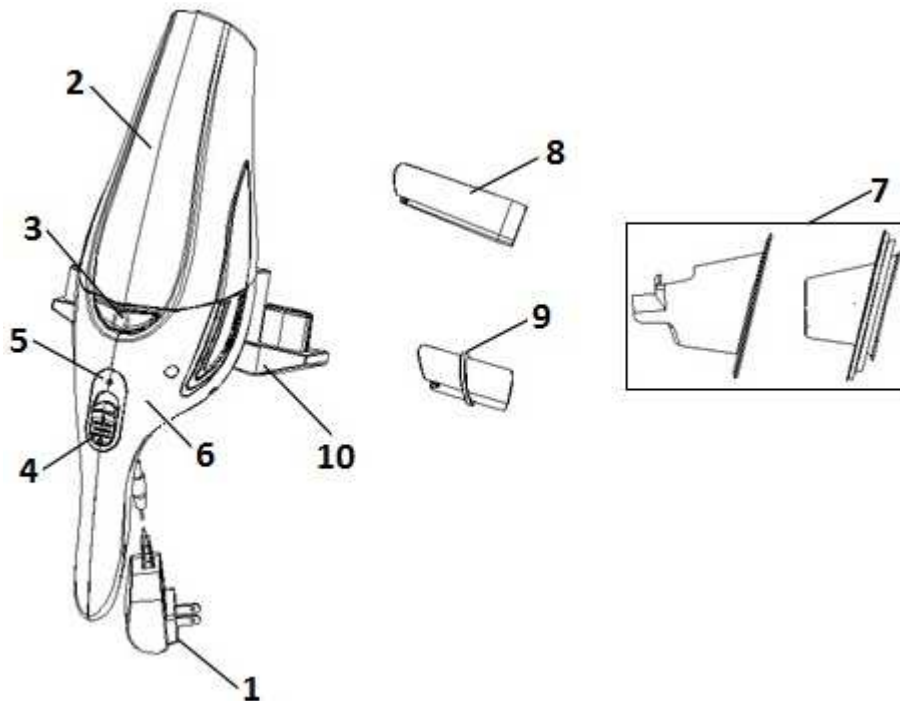
ZÁRUKA A OPRAVA

Pre viac informácií alebo v prípade problémov kontaktujte Call centrum spoločnosti Gorenje vo vašej krajine (telefónne číslo je uvedené na medzinárodnom záručnom liste). Ak sa vo vašej krajine takéto call centrum nenachádza, kontaktujte miestneho dealera Gorenje alebo oddelenie malých spotrebičov spoločnosti Gorenje.

Poznámka: Batéria vysávača má záruku 6 mesiacov.

Iba pre osobné použitie!

**GORENJE VÁM PRAJE
VEĽA RADOSTI
PRI POUŽÍVANÍ
VÁŠHO VYSÁVAČA**



- 1 Adapter
- 2 Pojemnik na kurz/płyn
- 3 Przycisk zwalnający pojemnik na kurz
- 4 Wyłącznik
- 5 Wskaźnik poziomu naładowania akumulatorka
- 6 Obudowa
- 7 Jednostka filtracyjna (plastikowa pokrywa i filtr)
- 8 Końcówka z wąską dyszą
- 9 Końcówka gumowa
- 10 Uchwyt do montażu na ścianie

UWAGA:

Upewnić się, że napięcie domowej instalacji elektrycznej jest takie same co napięcie podane na urządzeniu lub adapterze.

OGÓLNE ŚRODKI BEZPIECZEŃSTWA

W czasie korzystania z odkurzacza zawsze przestrzegać następujących podstawowych środków ostrożności:

- Dokładnie zapoznać się z niniejszą instrukcją obsługi i korzystać z urządzenia wyłącznie zgodnie z podanymi w niej wskazówkami.
- Nie pozostawiać włączonego urządzenia bez dozoru.

- Z urządzenia nie mogą korzystać dzieci lub osoby z fizyczną lub psychiczną niepełnosprawnością lub osoby nie posiadające doświadczenia lub wiedzy, chyba że będzie je nadzorować lub im doradzać osoba odpowiedzialna za ich bezpieczeństwo. Nie pozwalać na to, by urządzeniem bawiły się dzieci.
- **Uwaga:** Przed przystąpieniem do korzystania z urządzenia proszę dokładnie zmontować wszystkie jego elementy.
- Z urządzenia korzystać wyłącznie wewnątrz budynku i w suchych miejscach.
- Używać do urządzenia wyłącznie części zalecanych przez producenta.
- Nie używać urządzenia, jeśli upadło, uległo uszkodzeniu, było przechowywane na zewnątrz budynku lub wpadło lub zostało zanurzone w płynie.
- Przed przystąpieniem do czyszczenia ładowarki, odłączyć adapter z gniazdka elektrycznego.

- Do ładowania urządzenia używać wyłącznie adaptera i ładowarki dostarczonej wraz z odkurzaczem. W czasie ładowania adapter może się nagrzewać. Jest to normalne zjawisko.
- Nie wkładać do otworów wentylacyjnych żadnych przedmiotów.
- Chronić otwory wentylacyjne przed kurzem, włosami lub innymi zanieczyszczeniami, które mogłyby je zatkać, ograniczyć przepływ powietrza i zmniejszyć siłę ssącą.
- Pilnować, by włosy, luźne ubrania, palce lub inne części ciała nie miały kontaktu z otworami wentylacyjnymi lub ruchomymi elementami urządzenia.
- Nie zbliżać otworów ssących do twarzy i pozostałych części ciała.
- Przechowywać urządzenie w suchych miejscach wewnątrz budynku. Po użyciu umieścić urządzenie w miejscu jego przechowywania.
- Nie używać urządzenia do odkurzania materiałów budowlanych (takich jak drobny piasek, wapno, sproszkowany cement, itp.). Po zassaniu do wnętrza odkurzacza materiały budowlane mogą uszkodzić urządzenie.
- Nie odkurzać żadnych substancji łatwopalnych, płynów wywołujących korozję lub popiołów, dopóki całkowicie nie ostygną.
- Przy odkurzaniu płynów nie trzymać urządzenia z pojemnikiem na kurz/płyn zwróconym do góry i nie przechylać go w żadną ze stron.
- Po zakończeniu odkurzania płynów opróżnić i wysuszyć pojemnik na kurz/płyn przed włożeniem urządzenia do ładowarki.
- Nie narażać odkurzacza na bezpośrednie działanie światła słonecznego, wysokiej temperatury lub pożaru.
- Po użyciu odkurzacz wyłączyć.
- Wyłączyć urządzenie na czas ładowania.
- Urządzenie jest zgodne z obowiązującymi niemieckimi i europejskimi normami dotyczącymi elektryczności i zakłóceń radiowych.
- Z niniejszego urządzenia mogą korzystać dzieci w wieku powyżej 8 lat oraz osoby z niepełnosprawnością

fizyczną, czuciową lub umysłową lub nie posiadające doświadczenia i wiedzy, o ile będzie się to odbywać pod nadzorem lub po przeszkoleniu w zakresie bezpiecznego korzystania z urządzenia i uświadomieniu towarzyszących temu zagrożeń.

Nadzorować dzieci korzystające z urządzenia i pilnować, by się nim nie bawiły.

dzieciom nie wolno powierzać wykonywania żadnych czynności związanych z czyszczeniem lub konserwacją urządzenia, chyba że ukończyły one ósmy rok życia lub będą to robić pod nadzorem.

- Późiom hałas: Lc < 80 dB (A)

SPECJALNE OSTRZEŻENIE:

Nigdy nie używać odkurzacza bez założonych filtrów!

Korzystać z urządzenia wyłącznie do celów domowych i wewnątrz budynku!

Kabel zasilający

Jeśli kabel zasilający ulegnie uszkodzeniu, wymienić go na odpowiedni kabel lub mechanizm/zespół nawijania kabla nabyty w najbliższym punkcie serwisowym Gorenje. Uszkodzony kabel zasilający wymienić może wyłącznie Gorenje, autoryzowany punkt serwisowo-naprawczy Gorenje lub posiadający odpowiednie kwalifikacje fachowiec.

Utylizacja urządzenia a ochrona środowiska

W przypadku stwierdzenia, że urządzenie nadaje się do wymiany lub jest zbędne, wziąć pod uwagę środowisko naturalne i sposoby jego ochrony.

ZGODNOŚĆ Z NORMAMI EUROPEJSKIMI

Badanie zgodności potwierdziło, że urządzenie spełnia następujące dyrektywy europejskie:

- 2014/35/WE
- 2014/30/WE
- 2009/125/WE
- 2011/65/WE

Niniejsze urządzenie zostało oznaczone zgodnie z dyrektywą europejską 2012/19/WE w sprawie zużytego sprzętu elektrycznego i elektronicznego (WEEE). Dyrektywa ta określa obowiązujące w całej Unii Europejskiej wymagania dotyczące zbiórki i zarządzania zużytym sprzętem elektrycznym i elektronicznym.

ŁADOWANIE URZĄDZENIA

- Przed pierwszym użyciu ładować urządzenie przez co najmniej 12 godzin. Przy każdym następnym ładowaniu ładować je przez ok. 4–6 godzin.

Uwaga: Gdy akumulator całkowicie się naładuje, migający na czerwono wskaźnik ostrzegawczy na urządzeniu zmieni kolor na zielony.

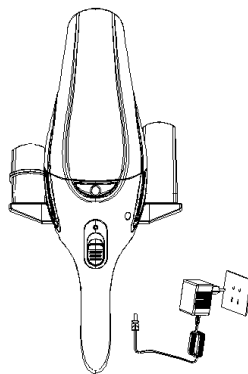
Wskazówka: Jeśli nie zamierza się korzystać z urządzenia przez dłuższy okres czasu, dla zaoszczędzenia energii elektrycznej wyjąć adapter z gniazdka elektrycznego.

- Aby doładować odkurzacz, podłączyć urządzenie do adaptera, a adapter włożyć do gniazdka elektrycznego.
- Dopóki urządzenie będzie podłączone do adaptera, a adapter umieszczony w gniazdku elektrycznym, wskaźnik ładowania będzie zapalony.

Uwaga: Wskaźnik ładowania nie informuje o tym, na ile akumulator odkurzacza jest doładowany.

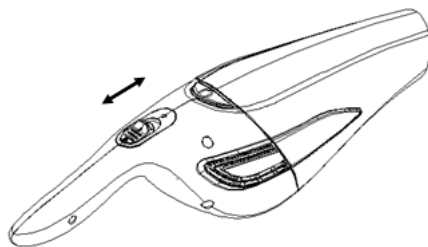
Uwaga: Pamiętać, by odkurzacz zawsze prawidłowo podłączyć do adaptera, a adapter prawidłowo i ostrożnie umieścić w gniazdku elektrycznym.

- Zakupiony odkurzacz ręczny jest dostarczany wraz z uchwytem do montażu na ścianie. Zapewnia on szybki i łatwy dostęp do odkurzacza, gdy tylko jest on potrzebny. W przypadku zdecydowania się na montaż uchwyty na ścianie zalecamy zamontowanie go w pobliżu gniazdka elektrycznego. W ten sposób odkurzacz będzie można ładować, gdy będzie znajdował się on w zamontowanym na ścianie uchwycie.

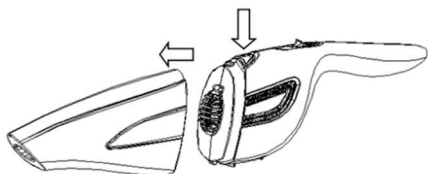


OBSŁUGA I CZYSZCZENIE URZĄDZENIA

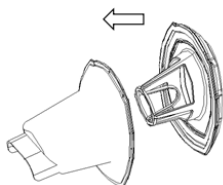
- Urządzenie włącza się przesuwając wyłącznik do przodu.
- Urządzenie wyłącza się przesuwając wyłącznik do tyłu.



- Założyć żądaną końcówkę na dyszę. Końcówka z wąską dyszą jest przeznaczona do czyszczenia w kątach i wąskich szczelinach lub rowkach. Końcówka z miękkiej gumy jest przeznaczona do zbierania płynów.
- Zawsze gdy w pojemniku na kurz/płyn znajduje się płyn, trzymać urządzenie zwrócone do dołu (tzn. uchwytem do góry).
Ważne: Pilnować, by poziom płynu nie przekroczył oznaczenia „maximum” na pojemniku na kurz/płyn.
- Po każdym użyciu opróżnić pojemnik na kurz/płyn i przeczyścić filtr przeciwkurzowy. Siła zasysania urządzenia zależy od czystości filtra. Urządzenie będzie pracowało lepiej, jeśli filtr będzie regularnie przeczyszczany.
- Najpierw wyjąć pojemnik z obudowy odkurzacza naciskając przycisk zwalnający pojemnik.



- Następnie zdjąć plastikową pokrywkę z przodu filtra.



- Jeśli filtr okaże się bardzo brudny, przeczyszczyć go szczoteczką lub zwykłym odkurzaczem.
Uwaga: W razie konieczności filtr można przeczyszczyć w zimnej lub letniej wodzie. W takim przypadku należy jednak zadbać o to, by przed kolejnym użyciem został on dokładnie wysuszony.
Uwaga: Wymianę filtra zalecamy po długim okresie eksploatacji lub gdy nie będzie go już można wyczyścić.
- **Uwaga:** Upewnić się, że jednostka filtracyjna została prawidłowo założona i włożona. Należy także zwrócić uwagę na gumową uszczelkę na filtrze. Nieprawidłowe założenie filtra uniemożliwia prawidłowe złożenie urządzenia.

OCHRONA ŚRODOWISKA

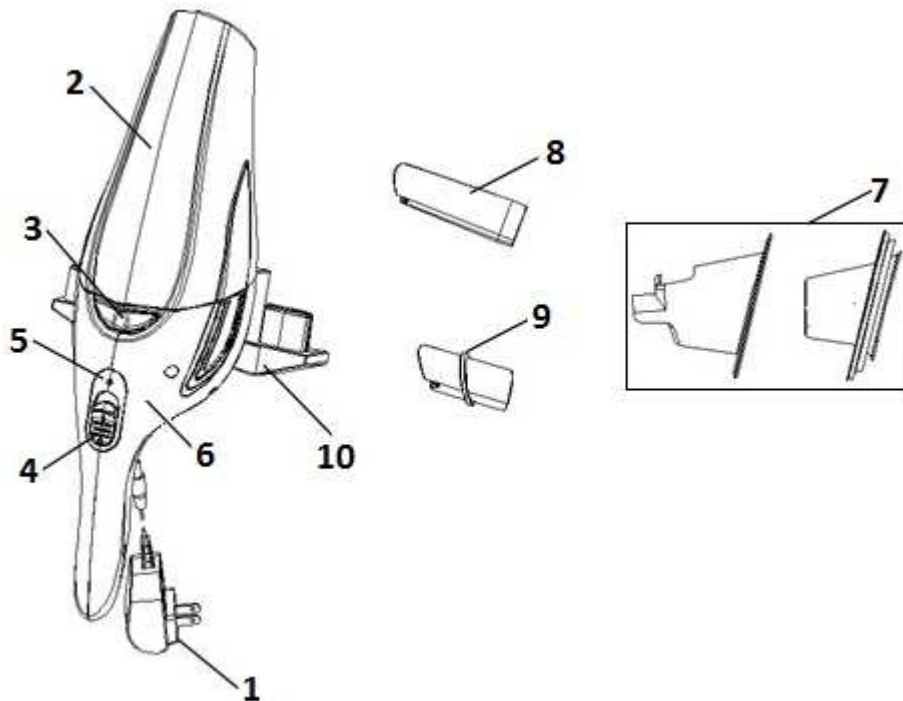
Po upływie okresu przydatności użytkowej urządzenia nie wyrzucać go wraz ze zwykłymi odpadami domowymi. Oddać je do autoryzowanego punktu uzdatniania odpadów. W ten sposób chroni się środowisko.

GWARANCJA I NAPRAWA

Aby uzyskać więcej informacji lub w razie problemów proszę skontaktować się z działem obsługi klienta Gorenje w swoim kraju (numery telefonów są podane w międzynarodowej gwarancji). Jeśli w danym kraju brakuje takiego działu, proszę skontaktować się z lokalnym dystrybutorem lub działem małych artykułów gospodarstwa domowego Gorenje.

Uwaga: Gwarancja na akumulator odkurzacza wynosi 6 miesięcy.

Wyłącznie do użytku osobistego!



- 1 Adapter
- 2 Por-/folyadék tartály
- 3 Portartály kioldó gomb
- 4 Be- / kikapcsolás
- 5 Akkumulátor jelfény
- 6 Burkolat
- 7 Szűrő egység (műanyag fedél és szűrő)
- 8 Szűk cső toldalék
- 9 Gumi toldalék
- 10 Falra szerelhető tartó

FIGYELEM:

Ellenőrizze hogy az otthonában jelen lévő feszültség megfelel-e a készüléken vagy az adapteren feltüntetett feszültségnek.

ÁLTALÁNOS FIGYELMEZTETÉSEK

A porszívó használata során mindig tartsa be a következő alapvető biztonsági figyelmeztetéseket:

- Olvassa át figyelmesen a használati útmutatót és a készüléket csak az útmutatónak megfelelően használja.
- Ne hagyja a készüléket felügyelet nélkül működni.

- A készüléket nem használhatják gyerekek, vagy csökkent fiziológiai, érzékszervi vagy mentális képességekkel rendelkezők, illetve olyan személyek, akiknek nincs meg a készülék használatához szükséges tapasztalatuk és tudásuk, kivéve ha felügyeletük biztosított vagy ha megfelelő útmutatást kaptak a biztonságukért felelős személy részéről. Ne engedje, hogy a gyerekek játszanak a készülékkel.
- **Figyelem:** a készülék használata előtt állítsa össze figyelmesen annak valamennyi részét.
- A készüléket kizárólag beltéren és száraz felületeken alkalmazza.
- A készüléket csak a gyártó által javasolt alkatrészekkel használja.
- Ne használja a készüléket, ha leesett, megsérült vagy kültéren volt tárolva, illetve ha folyadékba esett vagy abba merítették.

- A töltő tisztítása előtt húzza ki az adapter a hálózati aljzatból.
- A készülék töltésére kizárólag a porszívóhoz mellékelt adapter és töltő egységet használja. A töltés során az adapter felmelegedhet. Ez természetes jelenség.
- Ne helyezzen semmilyen tárgyat a szellőzőnyílásokba.
- Tartsa tisztán a szellőzőnyílásokat a portól, hajszálaktól és egyéb szennyeződésektől, hogy ne tömődjenek el, mert attól csökken a levegőáramlás és a szívóerő.
- Ügyeljen rá, hogy a haja, öltözékének lebegő részei, ujjai vagy más testrészei ne érintkezzenek a szellőzőnyílásokkal vagy a készülék mozgó részeivel.
- A szívónyílásokat tartsa távol arcától és testétől.
- A készüléket beltéren, száraz helyen tartsa. Használat után tegye a tárolóhelyére.
- A készüléket ne használja építőanyag porszívózására (finom homok, mész, cementpor, stb.). Ha felporszívózza, az építőanyag kárt okozhat a készülékben.
- Ne porszívózzon gyúlékony anyagokat, maró folyadékokat vagy hamut mielőtt teljesen kihűlt volna.
- Folyadékok porszívózásakor ne tartsa a készüléket úgy, hogy a por / folyadék tartálya felfelé mutasson, és ne döntse egyik oldalra se.
- Folyadékok porszívózását követően ürítse ki a száritsa ki a por / folyadék tartályt, mielőtt a készüléket a töltő egységre helyezné.
- Ne tegye ki a porszívót közvetlen napfénynek, hőnek vagy tűznek.
- Használat után kapcsolja ki a porszívót.
- Töltés közben kapcsolja ki a készüléket.
- A készülék megfelel az érvényes német és európai szabványoknak az elektromosságra és a rádió

interferenciára vonatkozó szabályozás tekintetében.

- A készüléket akkor használhatják 8 évesnél idősebb gyerekek, illetve csökkent fizikális, érzékszervi vagy mentális képességekkel rendelkezők, valamint olyan személyek, akiknek nincs meg a készülék használatához szükséges tudásuk és tapasztalatuk, ha a készülék használata során felügyeletük biztosított, vagy ha megfelelő útmutatást kaptak a készülék biztonságos használatáról és megértették az ezzel járó veszélyeket. Felügyelje folyamatosan a gyerekeket a készülék használata során és ügyeljen rá, hogy ne játsszanak vele. Gyerekek nem végezhetnek tisztítási vagy karbantartási feladatokat a készüléken, kivéve, ha 8 évnél idősebbek és felügyeletük biztosított.
- Zajszint: $L_c < 80$ dB (A)

SPECIÁLIS FIGYELMEZTETÉS:

Soha ne használja a porszívót a szűrők nélkül.

A készüléket kizárólag a háztartásban és beltéren használja!

Csatlakozó kábel

Ha a csatlakozó kábel sérült, cserélje ki egy megfelelő kábelre vagy kábeltekercsre a legközelebbi Gorenje márkaszervizből.

Ha a csatlakozó kábel sérült, azt csak a Gorenje, annak márkaszervize vagy más megfelelően képzett szakember cserélheti ki.

A készülék ártalmatlanítása és a környezetvédelem

Ha a készüléket szeretné újra cserélni, vagy ha már nincs szüksége rá, legyen tekintettel környezetünkre és annak védelmére.

AZ EURÓPAI SZABVÁNYOKNAK VALÓ MEGFELELÉS

A készülék tesztelése igazolta az alábbi európai irányelveknek való megfelelést:

- 2014/35/EU

- 2014/30/EU
- 2009/125/EC
- 2011/65/EU

A készülék a 2012/19/EC számú, hulladék elektromos és elektronikus készülékekről szóló (WEEE) európai direktívának megfelelően van jelölve. Ez az irányelv határozza meg a hulladék elektromos és elektronikus készülékek begyűjtésének és kezelésének Európai Unió-szerte érvényes követelményeit.

A KÉSZÜLÉK TÖLTÉSE

- Első használat előtt töltsd a készüléket legalább 12 órán át. A további alkalmakkor körülbelül 4-6 órán át töltsd.

Megjegyzés: Amikor az akkumulátor teljesen feltöltődött, a villogó piros jelfény zöldre vált.

Tipp: Ha hosszabb ideig nem szeretné használni a készüléket, húzza ki az adapter a konnektorból az energiatakarékosság érdekében.

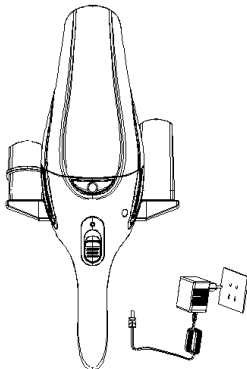
- A porszívó töltéséhez csatlakoztassa a készülékhez az adapter és dugja be az adapter a falon lévő konnektorból.

- A töltés jelfény mindaddig világít, amíg a készülék csatlakoztatva van az adapterhez és az adapter be van dugva a konnektorból.

Megjegyzés: A töltés jelfény nem mutatja, mennyire van feltöltve a porszívó akkumulátora.

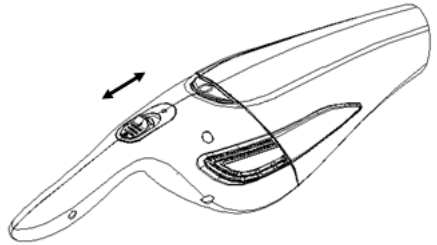
Megjegyzés: Ügyeljen rá, hogy a porszívó mindig megfelelően legyen csatlakoztatva az adapterhez és megfelelően, valamint elővigyázatosan csatlakoztassa az adapter a konnektorból.

- A kézi porszívó falra szerelhető tartóval is rendelkezik. Ez szükség esetén könnyen és gyorsan hozzáférhetővé teszi a készüléket. Ha úgy dönt, hogy felszereli a falra a tartót, azt javasolt a konnektorhoz közel elhelyezni. Ezáltal úgy töltheti a porszívót, hogy az a falra szerelhető tartóban van.



A KÉSZÜLÉK HASZNÁLATA ÉS TISZTÍTÁSA

- A készülék bekapcsolásához tolja előre a be/kikapcsolás gombot.
- A porszívó kikapcsolásához tolja hátra a be/kikapcsoló gombot.



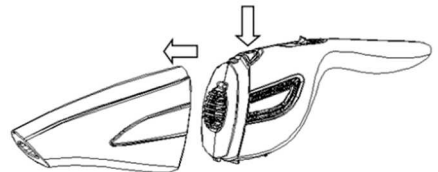
- Helyezze a kívánt toldalékot a készülék csővére. A szűk cső toldalék ideális sarkok és szűk nyílások vagy rések tisztítására. A puha gumi toldalék folyadékok felszívására való.

- Ha a por / folyadék tartályban folyadék van, a készüléket mindig lefelé mutatva tartsa (a nyele álljon felfelé).

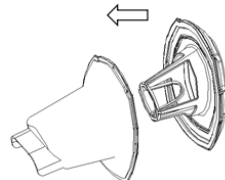
Fontos: Ügyeljen rá, hogy a folyadék szintje soha ne lépje túl a tartályon lévő maximum jelölést.

- Minden egyes használat után ürítse ki a por / folyadék tartályt és tisztítsa meg a porszűrőt. A készülék szívóereje függ a szűrő tisztaságától is. A szűrő rendszeres tisztítás mellett a készülék jobban fog működni.

- Először távolítsa el a tartályt a porszívó burkolatából, a tartály kioldó gomb megnyomásával.



- Ezután távolítsa el a szűrővel szembeni műanyag fedelet.



- Ha a szűrő nagyon piszkos, tisztíts meg egy kefével vagy egy hagyományos porszívóval
Megjegyzés: Ha szükséges, a szűrő hideg vagy langyos vízben is megtisztítható. Ebben az esetben viszont ügyeljen rá, hogy a következő használat előtt alaposan meg legyen szárítva.

Megjegyzés: Hosszabb ideig tartó használat után, vagy ha már nem tisztítható, javasolt a szűrőt kicserélni.

- **Megjegyzés:** Ügyeljen rá, hogy a szűrő egység megfelelően legyen elhelyezve. Figyeljen arra is, hogy a gumi tömítés rajta legyen a szűrőn. Ha a szűrő nincs megfelelően a helyén, a készülék nem szerelhető össze szabályosan.

KÖRNYEZETVÉDELEM

A készüléket, hasznos élettartama elteltével ne kezelje közönséges háztartási hulladékként, hanem vigye el egy arra felhatalmazott újrahasznosító központba. Ezzel segíti környezetünk védelmét.

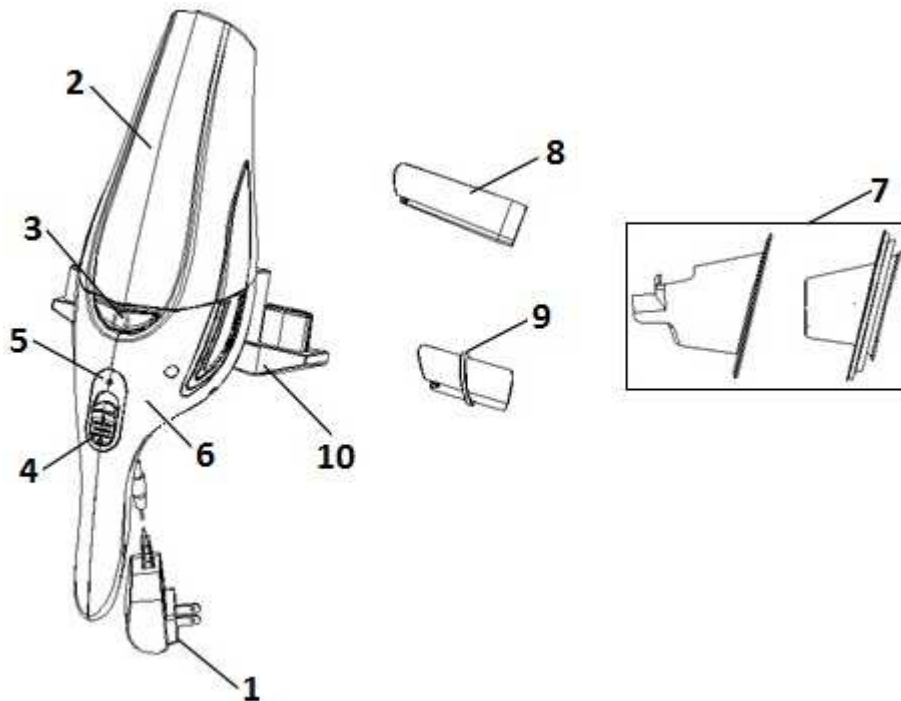
GARANCIA ÉS JAVÍTÁS

További információkért vagy probléma esetén vegye fel a kapcsolatot az országában működő Gorenje ügyfélszolgálattal (ezek telefonszáma nemzetközi garancialevélen található meg). Amennyiben az Ön országában nem működik ilyen központ, vegye fel a kapcsolatot a Gorenje márkakereskedéssel vagy a Gorenje kis háztartási készülékek osztályával.

Megjegyzés: A porszívó akkumulátorára 6 hónapos garancia érvényes.

Kizárólag személyes használatra!

A GORENJE SOK ÖRÖMET KÍVÁN ÖNNEK A KÉSZÜLÉK HASZNÁLATA SORÁN!



- 1 Адаптер
- 2 Контейнер за смет/течност
- 3 Бутон за освобождаване на контейнера за смет
- 4 Бутон за включване/изключване
- 5 Индикатор за батерия
- 6 Корпус
- 7 Филтър (пластмасово покритие и филтър)
- 8 Накрайник за тесни ъгли
- 9 Гумен накрайник
- 10 Поставка за стена

ВНИМАНИЕ:

Уверете се, че напрежението на електрическата мрежа в дома ви отговаря на напрежението, посочено върху уреда или адаптера.

ОБЩИ МЕРКИ ЗА БЕЗОПАСНОСТ

Когато използвате мини прахосмукачката, винаги спазвайте следните мерки за безопасност:

- Прочетете внимателно това ръководство за употреба и използвайте уреда само в съответствие с дадените в него инструкции.

- Не оставяйте уреда да работи без надзор.
- Забранено е използването на уреда от деца или хора с нарушени физически или психически способности или лица без необходимия опит и знания, освен ако същите не са напътствани или наблюдавани от лица, отговарящи за тяхната безопасност. Не позволявайте на деца да си играят с уреда.
- **Внимание:** преди да използвате уреда, сглобете внимателно всичките му части.
- Използвайте уреда само на закрито и в сухи помещения.
- Използвайте уреда само с частите, препоръчани от производителя.
- Не използвайте уреда, ако е бил изпуснат, повреден, държан на открито или изпуснат, или потопен в течност.
- Преди почистване на зарядното, изключете адаптера от електрическия контакт.

- За зареждане на уреда използвайте само адаптера и основата за зареждане, предоставени с мини прахосмукачката. По време на зареждане адаптерът може да се нагрее. Това е нормално.
- Не пъхайте никакви предмети в отворите.
- Не позволявайте попадане на прах, косми или други и замърсявания в отворите, тъй като те могат да ги запушат и да намалят въздушния поток и силата на всмукване.
- Уверете се, че косата ви, свободни части на дрехите ви, пръстите и други части на тялото не са в контакт с отворите или подвижните части на уреда.
- Пазете засмукващите отвори далеч от лицето и тялото си.
- Дръжте уреда в сухи помещения, на закрито. Приберете уреда след употреба.
- Не използвайте уреда за почистване на строителни материали (като ситен пясък, вар, цимент на прах и др.) В противен случай, строителният материал може да повреди уреда.
- Не почиствайте с мини прахосмукачката запалими вещества, корозивни течности или пепел преди те да са напълно охладени.
- Когато почиствате течности, не дръжте уреда с контейнера за смет/течност, насочен нагоре, и не го наклоняйте на която и да е страна.
- След почистване на течности, изпразнете и подсушете контейнера за смет/течност преди да поставите уреда върху основата за зареждане.
- Не излагайте мини прахосмукачката на пряка слънчева светлина, топлина или огън.
- Изключвайте мини прахосмукачката след употреба.
- Изключвайте уреда по време на зареждане.
- Уредът отговаря на действащите немски и европейски стандарти относно електрическия ток и регламентите за радио смущенията.

- Този уред може да бъде използван от деца, навършили 8 години, или по-големи, както и от лица с намалени физически, сетивни или умствени способности или с липса на опит и познания за работа с уреда, само ако са под наблюдение или са били инструктирани за безопасна употреба и са наясно с евентуалните опасности при неговото ползване. Наблюдавайте децата, докато ползват уреда, и не им позволявайте да си играят с него. Деца не трябва да почистват или поддържат уреда, освен ако са на възраст над 8 години и са наблюдавани от възрастен.
- Ниво на шума: $L_c < 80 \text{ dB (A)}$

СПЕЦИАЛНО ПРЕДУПРЕЖДЕНИЕ:

Никога не използвайте мини прахосмукачката без да сте поставили филтрите на мястото им!
Използвайте уреда само за домашни цели и на закрито!

Захранващ кабел

Ако захранващият кабел е повреден, заменете го с подходящ кабел или устройство/механизъм за намотаване на кабела, закупено от най-близкия сервиз на Gorenje.

Ако захранващият кабел е повреден, той трябва да бъде заменен единствено от Gorenje, оторизиран сервиз на Gorenje или друго подходящо обучено лице.

Изхвърляне на уреда и околна среда

Ако решите, че искате да замените уреда с нов или повече не се нуждаете от него, помислете за околната среда и начините за опазването ѝ.

СЪОТВЕТСТВИЕ С ЕВРОПЕЙСКИТЕ СТАНДАРТИ

Уредът е преминал тест, който потвърждава съответствие със следните Европейски директиви:

- 2014/35/ЕС
- 2014/30/ЕС
- 2009/125/ЕО

Този уред има маркировка съгласно Европейска директива 2012/19/ЕС относно изхвърлянето на използвано електрическо и електронно оборудване (WEEE). Директивата посочва изискванията за събиране и управление на отпадъка от електрическо и електронно оборудване в сила в целия Европейски съюз.

ЗАРЕЖДАНЕ НА УРЕДА

- Зареждайте уреда в продължение на поне 12 часа преди първа употреба. За всяко последващо зареждане го зареждайте за около 6 часа.

Забележка: Когато батерията е напълно заредена, червената сигнална лампичка на уреда ще светне в зелено.

Съвет: Ако не възнамерявате да ползвате уреда за дълъг период от време, изключете адаптера от електрическия контакт, за да пестите енергия.

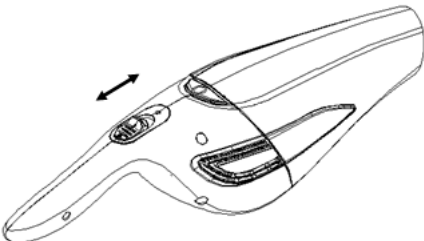
- За да я заредите, поставете мини прахосмукачката върху основата за зареждане и свържете адаптера към електрически контакт.
- Индикаторът за зареждане ще свети, докато уредът е поставен върху основата за зареждане.

Забележка: Индикаторът за зареждане не показва нивото на заряд на батерията на мини прахосмукачката.

Забележка: Уверете се, че поставяте мини прахосмукачката правилно върху основата за зареждане. Индикаторът за зареждане ще светне.

УПОТРЕБА И ПОЧИСТВАНЕ НА УРЕДА

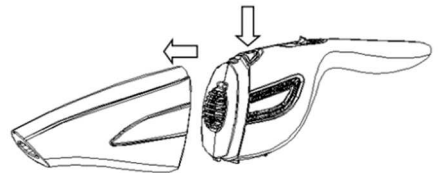
- За да включите уреда, натиснете напред бутона за включване/изключване.
- За да изключите уреда, натиснете назад бутона за включване/изключване.



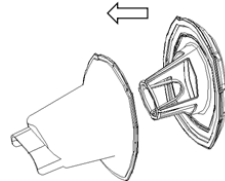
- Поставете желания накрайник към отвора на уреда. Накрайникът за тесни ъгли е подходящ за почистване на ъгли и тесни

процепи или вдлъбнатини. Накрайникът с четка е подходящ за почистване на деликатни повърхности. Мекият гумен накрайник е подходящ за почистване на течности. Накрайникът за почистване на косми от домашни любимци е подходящ за почистване на косми от дивани и други тапицирани мебели.

- Ако в контейнера за смет/течност има течност, винаги дръжте уреда, насочен надолу (т.е. с частта с дръжката нагоре).
Важно: Уверете се, че нивото на течност не надвишава обозначението за максимално ниво върху контейнера за смет/течност.
- Изпразвайте контейнера за смет/течност и почиствайте филтъра за прах след всяка употреба. Силата на всмукване на уреда зависи от това колко чист е филтърът. Уредът ще работи по-добре, ако филтърът се почиства редовно.
- Първо, извадете контейнера от корпуса на мини прахосмукачката, като натиснете бутона за освобождаване на контейнера.



- След това свалете пластмасовия капак пред филтъра.



- Ако филтърът е много мръсен, го почистете с четка или с обикновена прахосмукачка.
Забележка: При необходимост, филтърът може да се почиства в студена или хладка вода. В този случай, обаче, се уверете, че сте го подсушили добре преди следваща употреба.
Забележка: Препоръчваме ви да подменяте филтъра след дълъг период на употреба или когато вече не може да бъде почистван.
- **Забележка:** Уверете се, че филтърът е поставен правилно в уреда. Освен това, обърнете внимание на гуменото уплътнение на филтъра. Ако филтърът не бъде поставен правилно, уредът не може да бъде сглобен правилно.

ОКОЛНА СРЕДА

След изтичане на жизнения цикъл на уреда, не го изхвърляйте заедно с общия домакински отпадък. Предайте уреда в оторизиран център за рециклиране. По този начин ще помогнете за опазване на околната среда.

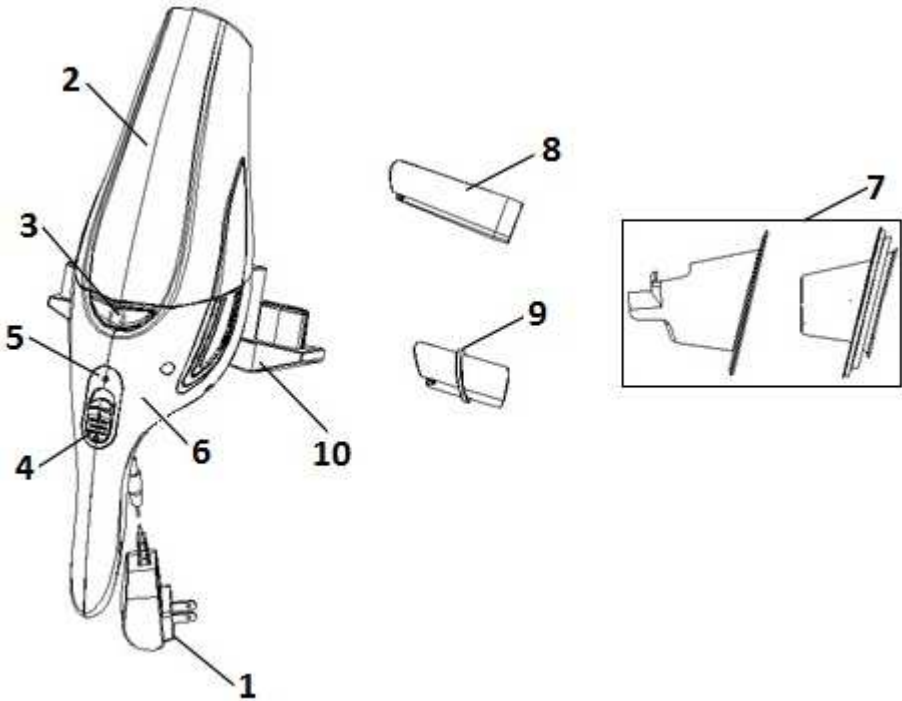
ГАРАНЦИЯ И СЕРВИЗ

За повече информация или в случай на проблеми, моля, свържете се с Кол-центъра на Gorenje във вашата държава (телефонните номера са изброени в листа с международната гаранция). Ако във вашата държава няма такъв център, моля, свържете се с местното представителство на Gorenje или с отдела на Gorenje за малки домакински уреди.

Забележка: Батерията на мини прахосмукачката има 6-месечна гаранция.

Само за лична употреба!

**GORENJE VI POŽELAVA
PRIJATNO POLZVANJE NA
VAŠATA MINI PRAHOSMUKAČKA**



- 1 Адаптер
- 2 Збірник для пилу та рідини
- 3 Кнопка-фіксатор збірника пилу
- 4 Перемикач «Увімк./вимк.»
- 5 Індикатор заряджання
- 6 Корпус
- 7 Блок фільтра (пластикова кришка й фільтр)
- 8 Вузька насадка
- 9 Гумова насадка
- 10 Тримач для кріплення на стіну

УВАГА!

Переконайтеся, що напруга, зазначена на приладі, відповідає напрузі у вашій електричній мережі.

ЗАГАЛЬНІ ПРАВИЛА БЕЗПЕКИ

Під час користування пирососом завжди дотримуйтеся наведених нижче правил безпеки.

- Уважно прочитайте цей посібник і використовуйте прилад згідно з викладеними в ньому інструкціями.
- Не залишайте ввімкнений прилад без нагляду.

- Діти та особи з фізичними чи розумовими вадами або особи без належного досвіду та знань можуть користуватися приладом лише зі сторонньою допомогою й під наглядом людей, які несуть відповідальність за їхню безпеку. Не дозволяйте дітям гратися з приладом.
- **Увага!** Перед використанням приладу належним чином зберіть усі його частини.
- Використовуйте прилад виключно в приміщенні та в сухих місцях.
- Використовуйте прилад тільки з тими комплектуючими, які рекомендовані виробником.
- Не використовуйте прилад, якщо він упав, пошкодився, зберігався на вулиці або якщо в нього потрапила рідина.
- Перед чищенням підставки для заряджання від'єднайте адаптер від електромережі.
- Заряджайте прилад лише за допомогою адаптера та підставки

для заряджання, які постачаються з ним у комплекті. Під час заряджання адаптер може нагріватися. Це нормальне явище.

- Не вставляйте в отвори жодних предметів.
- Очищуйте отвори від пилу, волосся й інших забруднень, які можуть їх заблокувати, зменшити потік повітря та знизити потужність усмоктування.
- Не допускайте контакту волосся, вільних частин одягу, пальців та інших частин тіла з отворами чи рухомими частинами приладу.
- Тримайте всмоктувальні отвори подалі від обличчя й тіла.
- Зберігайте прилад у сухому приміщенні. Після використання поставте прилад у місце його зберігання.
- Не застосовуйте прилад для прибирання будівельних матеріалів (як-от пісок, вапно, цементний порошок тощо). У разі всмоктування в пилосос будівельні матеріали можуть пошкодити його.
- Не прибирайте пилососом займість або ідкі речовини чи попіл, доки він повністю не охолов.
- Під час прибирання рідини не тримайте прилад так, щоб збірник пилу та рідини був направлений вгору, і не нахиляйте прилад у той чи інший бік.
- Після прибирання рідини вилийте її, висушіть збірник пилу та рідини і лише тоді ставте прилад на підставку для заряджання.
- Уникайте потрапляння на пилосос прямих сонячних променів або впливу на нього тепла чи вогню.
- Вимикайте пилосос після використання.
- Під час заряджання прилад має бути вимкнений.
- Прилад відповідає чинним німецьким і європейським стандартам щодо електрики та радіоперешкод.
- Цей прилад можна використовувати дітям від 8 років і старше, а також особам з обмеженими фізичними, сенсорними або розумовими здібностями чи з нестачею досвіду та знань, якщо вони перебувають

під наглядом або отримали відповідні вказівки стосовно безпечного використання приладу та розуміють пов'язану з цим небезпеку. Діти мають користуватися приладом лише під наглядом. Не дозволяйте їм гратися з ним.

Не доручайте дітям чищення або обслуговування приладу, якщо їм не виповнилося 8 років і вони перебувають без нагляду.

- Рівень шуму: $L_c < 80$ дБ(А)

СПЕЦІАЛЬНЕ ЗАСТЕРЕЖЕННЯ:

Ніколи не використовуйте пилосос без належним чином установлених фільтрів!

Прилад призначено винятково для побутового використання в приміщеннях.

Шнур живлення

Якщо шнур живлення пошкоджено, замініть його підходящим шнуром або комплектом із намотувачем шнура, придбаним у найближчому сервісному центрі Gorenje.

Якщо шнур живлення пошкоджено, його можна замінити лише в компанії Gorenje, авторизованому сервісному центрі Gorenje або звернувшись до особи належної кваліфікації.

Утилізація приладу та захист довкілля

За необхідності замінити прилад або якщо він вам більше не потрібен, пам'ятайте про довкілля та вживайте всі можливі заходи для його захисту.

ВІДПОВІДНІСТЬ ЄВРОПЕЙСЬКИМ СТАНДАРТАМ

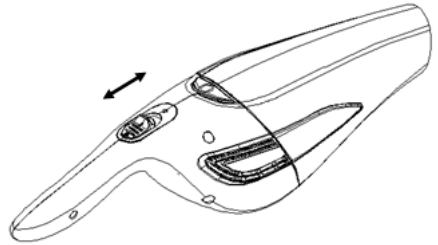
Результати перевірки цього приладу підтвердили, що він відповідає вказаним нижче директивам ЄС:

- 2014/35/EU
- 2014/30/EU
- 2009/125/EC
- 2011/65/EU

Це обладнання позначено відповідно до Директиви ЄС 2012/19/ЄС щодо відходів електричного та електронного обладнання (WEEE). Директива визначає вимоги до збирання та переробки відходів електричного й електронного обладнання, які застосовуються у всьому Європейському Союзі.

ВИКОРИСТАННЯ ТА ЧИЩЕННЯ ПРИЛАДУ

- Щоб увімкнути прилад, пересуньте перемикач «Увімк./вимк.» уперед.
- Щоб вимкнути пилосос, пересуньте перемикач «Увімк./вимк.» назад.



ЗАРЯДЖАННЯ ПРИЛАДУ

- Перед першим використанням приладу заряджайте його щонайменше протягом 12 годин. Кожне наступне заряджання має тривати приблизно 4–6 годин.

Примітка. Коли акумулятор повністю зарядиться, блимаючий червоний індикатор на приладі стане зеленим.

Порада. Якщо ви не плануєте користуватися приладом протягом тривалого часу, задля економії електроенергії вимкніть адаптер із розетки.

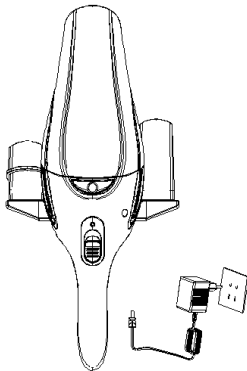
- Щоб зарядити пилосос, з'єднайте пристрій з адаптером і вставте адаптер у розетку.

- Індикатор заряджання світлитиметься, доки пристрій буде з'єднаний з адаптером, а адаптер підключений до розетки.

Примітка. Індикатор заряджання не відображає рівень заряду акумулятора.

Примітка. Перевіряйте, чи правильно пилосос з'єднаний з адаптером і чи належним чином адаптер підключений до розетки.

- Цей ручний пилосос постачається з тримачем для кріплення на стіну. Це забезпечить легкий доступ до пилососа. Якщо ви вирішите прикріпити тримач на стіну, виберіть місце поруч із розеткою. Тоді пилосос можна буде заряджати, установивши на тримач.

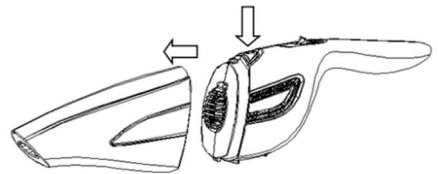


- Помістіть на наконечник приладу потрібну насадку. Вузька насадка підходить для чищення кутків і вузьких щілин чи жолобків. Гумова насадка — для прибирання рідини.
- За наявності рідини в збірнику пилу та рідини завжди тримайте прилад передньою частиною донизу (ручка направлена вгору).

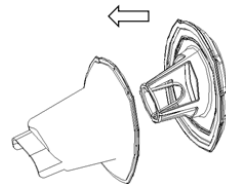
Важливо! Слідкуйте, щоб рідина ніколи не перевищувала позначку максимального рівня на збірнику пилу та рідини.

- Після кожного використання очищайте збірник пилу та рідини, а також фільтр. Від чистоти фільтра залежить потужність усмоктання пилососа. Якщо регулярно чистити фільтр, прилад працюватиме краще.

- Спочатку зніміть збірник з пилососа, натиснувши кнопку-фіксатор.



- Потім зніміть пластикову кришку перед фільтром.



- Якщо фільтр дуже брудний, очистьте його за допомогою щітки або звичайного пилососа.

Примітка. За необхідності фільтр можна промити холодною або теплою водою. У такому разі обов'язково ретельно висушіть його, перш ніж використовувати знову.

Примітка. Рекомендується замінити фільтр після тривалого періоду використання або коли його неможливо очистити.

- **Примітка.** Слідкуйте за тим, щоб фільтр був правильно зорієнтований і встановлений. Також звертайте увагу на гумовий ущільнювач фільтра. Якщо фільтр не встановлено належним чином, правильно зібрати пилосос буде неможливо.

ДОВКІЛЛЯ

Після закінчення строку експлуатації не викидайте прилад разом із побутовими відходами. Віднесіть його в авторизований центр утилізації. Таким чином ви збережете довкілля.

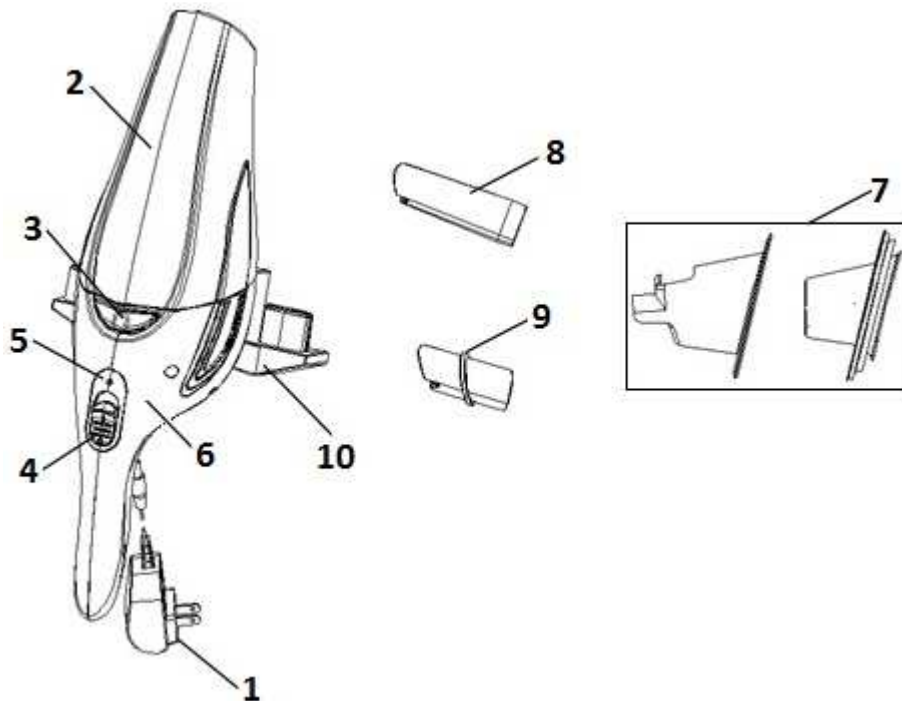
ГАРАНТІЯ ТА РЕМОНТ

Додаткову інформацію або допомогу в разі проблеми можна отримати в регіональному центрі обслуговування Gorenje (див. номер телефону в міжнародному гарантійному талоні). Якщо у вашій країні немає такого центру, зверніться до регіонального дилера компанії Gorenje або сервісного центру, де обслуговуються побутові прилади Gorenje.

Примітка. Акумулятор пилососа має 6-місячну гарантію.

Лише для особистого використання!

**КОМПАНІЯ GORENJE БАЖАЄ ВАМ
ПРИЄМНОГО КОРИСТУВАННЯ ВАШИМ
ПИЛОСОСОМ**



1. Адаптер
2. Контейнер для сбора пыли/жидкости
3. Кнопка открытия контейнера для сбора пыли/жидкости
4. Переключатель ВКЛ./ВЫКЛ.
5. Индикатор зарядки
6. Корпус
7. Фильтр (пластиковая крышка и фильтр)
8. Щелевая насадка
9. Прорезиненная насадка
10. Кронштейн для крепления к стене

ВНИМАНИЕ!

Перед подключением прибора убедитесь, что указанное на нем или адаптере номинальное напряжение соответствует напряжению местной электросети!

Предупреждения

При пользовании прибором следуйте указаниям по безопасности, приведенным ниже.

- Внимательно прочитайте инструкцию по эксплуатации и следуйте ее

указаниям при пользовании прибором.

- Не оставляйте работающий прибор без присмотра.
- Данный прибор не предназначен для использования лицами (включая детей) с ограниченными физическими, двигательными и психическими способностями, а также лицами с недостаточным опытом и знаниями, кроме как под контролем и руководством лиц, ответственных за их безопасность. Не позволяйте детям играть с прибором!
- **Внимание!** Перед использованием убедитесь, что все детали прибора правильно собраны и установлены.

- Прибор предназначен для использования в закрытых сухих помещениях.
 - Используйте прибор только с оригинальными принадлежностями и запчастями.
 - Запрещается использовать прибор, если он упал на пол, если прибор поврежден, хранился на открытом воздухе или упал в воду.
 - Перед очисткой зарядного устройства отключите адаптер от электросети.
 - Зарядку аккумулятора следует производить при помощи адаптера и зарядного устройства, входящих в комплект прибора. В процессе зарядки допускается нагрев адаптера.
 - Не вставляйте в отверстия предметы.
 - Очищайте отверстия от пыли, волос и других загрязнений, которые могут снизить мощность всасывания.
 - Следите, чтобы волосы, длинная одежда, пальцы и другие части тела не касались отверстий и подвижных частей прибора.
 - Не приближайте к себе отверстие на шланге.
 - Храните прибор в закрытом сухом помещении, убирайте его после использования.
 - Запрещается использовать прибор для уборки строительного мусора (например, мелкого песка, извести, цемента). Это может привести к поломке прибора.
 - Запрещается применять пылесос для уборки огнеопасных веществ, корродирующих жидкостей и неостывшего пепла.
 - Не устанавливайте пылесос контейнером для сбора пыли/жидкости вверх и не наклоняйте его на бок во время уборки жидкости.
 - Если пылесос использовался для сбора жидкости, перед помещением прибора в зарядное устройство контейнер для сбора пыли/жидкости необходимо очистить и просушить.
 - Не подвергайте пылесос воздействию прямого солнечного света, тепла и огня.
 - Всегда выключайте пылесос после использования.
 - Во время зарядки пылесос должен быть выключен.
 - Прибор соответствует европейским и немецким стандартам по электромагнитным полям, а также нормам, регулирующим допустимые уровни радиопомех.
 - Допускается использование прибора детьми старше восьми лет и людьми с ограниченными физическими, двигательными и психическими способностями, а также людьми, не имеющими достаточного опыта или знаний для его использования, только под присмотром или если они были обучены пользованию прибором и осознают возможную опасность, связанную с неправильной эксплуатацией прибора.
- Контролируйте процесс использования прибора детьми и

следите, чтобы дети не играли с прибором.

Дети младше восьми лет могут очищать и осуществлять обслуживание прибора только под присмотром!

- Уровень шума: $L_c < 80$ дБ (А)

ВАЖНО!

Запрещается использование прибора без фильтров!

Пылесос предназначен для домашнего использования и для уборки внутри помещений.

Присоединительный кабель

Для замены поврежденного присоединительного кабеля используйте соответствующий кабель или комплект смотки, который можно приобрести в сервисном центре Gorenje.

Ремонт и замену деталей и присоединительного кабеля может производить только специалист авторизованного сервисного центра.

Утилизация прибора и защита окружающей среды

При утилизации отслужившего прибора помните об охране окружающей среды.

СВЕДЕНИЯ О СООТВЕТВИИ ЕВРОПЕЙСКИМ СТАНДАРТАМ

Испытания данного типа прибора свидетельствуют о его соответствии следующим европейским стандартам:

- 2014/35/EU
- 2014/30/EU
- 2009/125/ES
- 2011/65/EU

Данный прибор маркирован в соответствии с Европейской директивой 2012/19/EU по обращению с отходами от электрического и электронного оборудования (*Waste Electrical and Electronic Equipment — WEEE*). Данная директива определяет требования по сбору и утилизации отходов электрического и электронного оборудования, действующие во всех странах ЕС.

ЗАРЯДКА АККУМУЛЯТОРА

- Перед первым использованием прибора аккумулятор необходимо заряжать не менее 12 часов. В дальнейшем заряжайте аккумулятор 4-6 часов.

Предупреждение Когда аккумулятор заряжен, красный индикатор на корпусе загорается зеленым цветом.

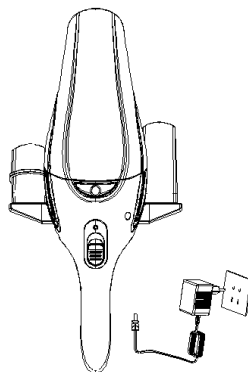
Совет Если вы не будете пользоваться прибором длительное время, отключите адаптер от электросети. Это поможет сэкономить электроэнергию.

- Подсоедините адаптер к пылесосу и вставьте адаптер в розетку.
- Индикатор зарядки горит, пока прибор подсоединен к адаптеру, который подключен к электросети.

Примечание Индикатор не отображает информацию о степени зарядки аккумулятора.

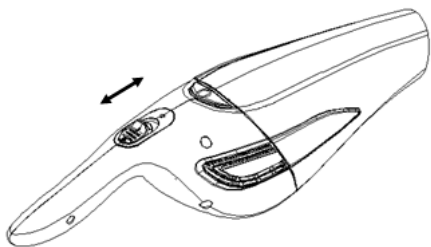
Предупреждение Проверьте, чтобы адаптер был правильно подсоединен к прибору и сетевой розетке.

- В комплекте пылесоса поставляется кронштейн, который позволяет крепить пылесос на стену, чтобы он был всегда под рукой. Устанавливайте кронштейн вблизи от сетевой розетки, чтобы комфортно заряжать аккумулятор пылесоса.

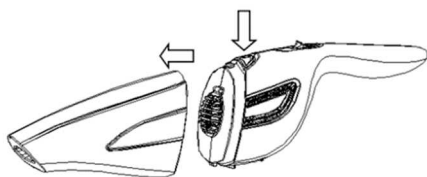


ИСПОЛЬЗОВАНИЕ И ОЧИСТКА ПРИБОРА

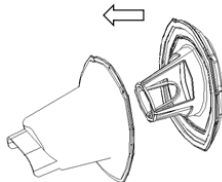
- Чтобы включить прибор, сдвиньте переключатель ВКЛ./ВЫКЛ. вперед.
- Чтобы выключить прибор, сдвиньте переключатель ВКЛ./ВЫКЛ. назад.



- Присоедините необходимую насадку к пылесосу. Щелевая насадка подходит для уборки в углах и щелях. Прорезиненную насадку используйте для уборки жидкости.
 - Если в контейнере для сбора пыли/жидкости находится жидкость, держите прибор в положении, при котором насадка направлена вниз (ручка направлена вверх).
- Примечание** Уровень жидкости не должен превышать отметку максимального уровня на корпусе прибора.
- Каждый раз после использования очищайте контейнер для сбора пыли/жидкости и фильтр. Мощность прибора зависит от того, насколько чистый фильтр. Прибор лучше работает, если фильтры чистить регулярно.
 - Нажмите кнопку открытия контейнера для сбора пыли/жидкости и снимите контейнер.



- Снимите пластиковую крышку, расположенную перед фильтром.



- При сильном загрязнении очистите фильтр щеткой или обычным пылесосом.
- Примечание** При необходимости можно промыть фильтр холодной или чуть теплой водой. Перед использованием тщательно просушите фильтр.
- Предупреждение** После продолжительного использования фильтр рекомендуется заменить, если его достаточная очистка невозможна.
- **Примечание** Проверьте правильность установки фильтра и резиновой прокладки, в

противном случае невозможно правильно собрать прибор.

ОКРУЖАЮЩАЯ СРЕДА

После окончания срока службы не выбрасывайте прибор вместе с бытовыми отходами. Передайте его в специализированный пункт для дальнейшей утилизации. Этим вы поможете защитить окружающую среду.

ГАРАНТИЯ И СЕРВИС

Для получения дополнительной информации или в случае возникновения проблем обратитесь в Центр поддержки пользователей (номер телефона указан в гарантийных обязательствах). Адреса и телефоны авторизованных сервисных центров указаны в брошюре «Гарантийные обязательства» или в гарантийном талоне.

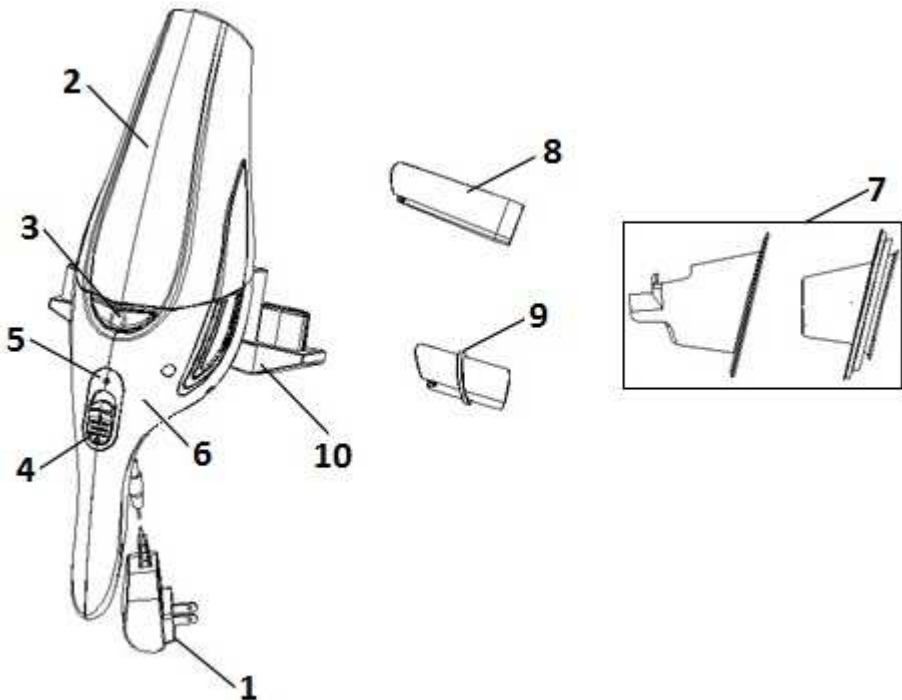
Примечание Гарантия на аккумулятор составляет 6 месяцев.

Только для домашнего использования!

GORENJE
ЖЕЛАЕТ, ЧТОБЫ ПОЛЬЗОВАНИЕ ПРИБОРОМ
ДОСТАВИЛО ВАМ УДОВОЛЬСТВИЕ!

EAC

Импортер: ООО «Горень БТ»
119180, Москва, Якиманская наб., 4, стр. 1



- 1 Adapter
- 2 Behälter für Staub/Flüssigkeit
- 3 Taste zum Öffnen des Staubbehälters
- 4 Ein-/Aus-Taste
- 5 Ladeanzeige (Akku)
- 6 Gehäuse
- 7 Filtriereinheit (Kunststoffdeckel und Filter)
- 8 Fugendüse
- 9 Gummivorsatz
- 10 Träger für Wandmontage

ACHTUNG:

Prüfen Sie vor dem Anschluss des Geräts an das Stromnetz, ob die Angaben am Gerät mit den Angaben Ihres Stromnetzes übereinstimmen!

ALLGEMEINE HINWEISE

Beim Gebrauch des Staubsaugers sollten Sie folgende Sicherheitshinweise beachten:

- Lesen Sie sorgfältig die vorliegende Gebrauchsanleitung und benutzen Sie das Gerät in Einklang mit den Hinweisen in der Gebrauchsanleitung.

- Lassen Sie das Gerät während des Betriebs niemals unbeaufsichtigt stehen.
- Personen und Kinder, die aufgrund ihrer körperlichen, sensorischen, geistigen Fähigkeiten oder ihrer Unerfahrenheit oder Unkenntnis nicht in der Lage sind, das Gerät sicher zu bedienen, dürfen dieses Gerät nicht ohne Aufsicht oder Anweisung durch eine für ihre Sicherheit verantwortliche Person verwenden. Kinder nicht mit dem Gerät spielen lassen.
- **Achtung:** Vor der Inbetriebnahme müssen Sie das Gerät in Einklang mit der Gebrauchsanleitung zusammensetzen.
- Verwenden Sie das Gerät nur in geschlossenen und trockenen Räumen.
- Verwenden Sie das Gerät nur mit den vom Hersteller empfohlenen Teilen.
- Auf keinen Fall ein auf den Boden gefallenes, beschädigtes, im Freien gelagertes oder ins Wasser gefallenes Gerät verwenden.

- Vor dem Reinigen des Ladegeräts den Adapter aus der Steckdose ziehen.
- Laden Sie den Akku des Geräts nur mit dem mitgelieferten Adapter und Netzteil. Während des Aufladens kann sich der Adapter erwärmen; das ist vollkommen normal.
- Keine Gegenstände in die Geräteöffnungen stecken.
- In den Öffnungen sollten sich keine Haare oder andere Gegenstände befinden, die den Luftdurchfluss stören und die Saugkraft vermindern.
- Achten Sie darauf, dass Ihre Haare oder lose Kleidungsstücke, Finger oder andere Körperteile nicht in Berührung mit den Öffnungen oder mit beweglichen Teilen des Geräts kommen.
- Die Öffnung des Saugrohrs und andere Geräteöffnungen niemals dem Gesicht oder dem Körper nähern.
- Bewahren Sie das Gerät in einem trockenen und geschlossenen Raum auf. Stellen Sie das Gerät nach dem Gebrauch weg.
- Verwenden Sie den Staubsauger niemals zum Saugen von Baumaterialien (z. B. feiner Sand, Kalk, Zementstaub usw.). Eingesaugte Baumaterialien können Schäden am Gerät verursachen.
- Keine brennbaren Stoffe oder ätzenden Flüssigkeiten und Asche saugen, bis diese vollständig abgekühlt sind.
- Wenn Sie Flüssigkeiten saugen, halten Sie das Gerät mit Staub-/Flüssigkeitsbehälter nicht so, dass es nach oben zeigt, und bewegen Sie es nicht zur Seite.
- Wenn Sie mit dem Gerät Flüssigkeit saugen, entleeren und trocknen Sie den Staub-/Flüssigkeitsbehälter, bevor Sie das Gerät in das Ladegerät einsetzen.
- Setzen Sie das Gerät nicht direkter Sonneneinstrahlung oder offenem Feuer aus.
- Schalten Sie das Gerät nach dem Gebrauch aus.
- Schalten Sie das Gerät während des Ladevorgangs aus.
- Das Gerät entspricht den gültigen deutschen und europäischen Normen

für elektrische Geräte, sowie den Vorschriften über Funkstörungen.

- Dieses Gerät darf von Kindern über acht Jahren, wie auch Personen mit verminderten körperlichen, sensorischen und geistigen Fähigkeiten oder mangelhaften Erfahrungen und Wissen bedient werden, jedoch nur, wenn sie das Gerät unter entsprechender Aufsicht gebrauchen oder entsprechende Anweisungen über den sicheren Gebrauch des Geräts erhalten haben und die mit dem Gebrauch des Geräts verbundenen Gefahren verstanden haben.
Beaufsichtigen Sie Kinder, wenn sie das Gerät bedienen und achten Sie darauf, dass sie nicht mit dem Gerät spielen.
Kinder dürfen das Gerät nicht reinigen, außer sie sind älter als acht Jahre und werden dabei von einem Erwachsenen beaufsichtigt.
- Schallpegel: $L_c < 80 \text{ dB (A)}$

ACHTUNG:

Verwenden Sie den Staubsauger niemals ohne Filter!

Verwenden Sie das Gerät nur für den privaten Gebrauch und im Innenbereich!

Anschlusskabel

Falls das Anschlusskabel beschädigt ist, muss es durch ein entsprechendes Kabel ersetzt werden bzw. muss das komplette Kabelfach ersetzt werden.

Dieses erhalten Sie beim nächstgelegenen Kundendienst Gorenje.

Ein beschädigtes Anschlusskabel darf nur von Gorenje, von einem von Gorenje autorisierten Kundendienst oder von einem qualifizierten Fachmann ausgetauscht werden.

Entsorgung des Geräts und Umweltschutz

Wenn das Gerät ausgedient hat und Sie es nicht mehr benötigen, denken Sie dabei an den Umweltschutz und entsorgen Sie es in Einklang mit den gültigen Vorschriften.

KONFORMITÄT MIT DEN EUROPÄISCHEN NORMEN

Die Prüfung dieses Gerätetyps bestätigt, dass folgende europäische Richtlinien eingehalten werden:

- 2014/35/EU
- 2014/30/EU
- 2009/125/EG
- 2011/65/EU

Dieses Gerät ist gemäß der EU-Richtlinie 2012/19/EU über elektrische und elektronische Altgeräte (Waste Electrical and Electronic Equipment - WEEE) gekennzeichnet. Diese Richtlinie legt die Anforderungen für das Sammeln und den Umgang mit elektrischen und elektronischen Altgeräten fest, die für die gesamte Europäische Union gültig sind.

GERÄT LADEN

- Das Gerät muss vor dem ersten Gebrauch mindestens 12 Stunden aufgeladen werden! Bei jedem weiteren Aufladen braucht das Gerät ca. 4-6 Stunden zum Aufladen.

Hinweis: Sobald der Akku vollständig aufgeladen ist, leuchtet das vorher blinkende rote Lämpchen am Gerät in grüner Farbe.

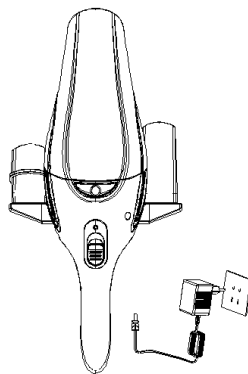
Tipp: Falls Sie das Gerät über einen längeren Zeitraum nicht verwenden, ziehen Sie den Adapter aus der Wandsteckdose heraus, dadurch können Sie Energie sparen.

- Das Gerät wird aufgeladen, indem es an den Adapter angeschlossen wird und der Adapter in die Wandsteckdose eingesteckt wird.
- Die Ladeanzeige des Akkus leuchtet während das Gerät an den Adapter angeschlossen ist und der Adapter in der Wandsteckdose steckt.

Bemerkung: Die Ladeanzeige zeigt den Ladestand des Akkus nicht an.

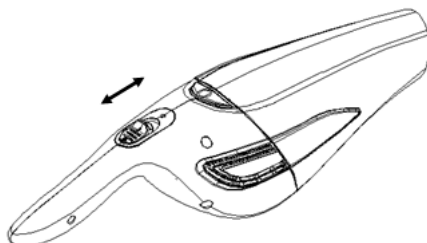
Hinweis: Achten Sie darauf, dass der Staubsauger ordnungsgemäß an den Adapter angeschlossen wird und dass der Adapter vorsichtig in die Wandsteckdose gesteckt wird.

- Dem Gerät ist ein Träger für die Wandmontage beigelegt. Dieser ermöglicht ein einfaches Aufbewahren des Geräts. Falls Sie das Gerät an die Wand montiert werden soll, empfehlen wir Ihnen, das Gerät in der Nähe einer Wandsteckdose zu montieren. Die Wandsteckdose wird für den Adapter benötigt, über den das Gerät aufgeladen wird.



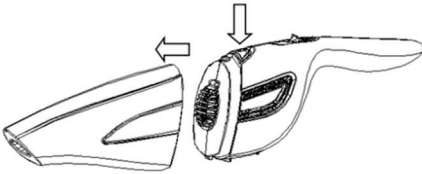
GEBRAUCH UND REINIGUNG DES GERÄTS

- Drücken Sie zum Einschalten des Geräts den Ein-/Aus-Schalter nach vorne.
- Drücken Sie den Ein-/Aus-Schalter an der Rückseite des Staubsaugers, um den Staubsauger auszuschalten.

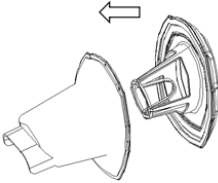


- Stecken Sie die gewünschte Düse auf das Saugrohr. Die Fugendüse eignet sich zur Reinigung von Ecken und Spalten. Der weiche Gummivorsatz ist zum Absaugen von Flüssigkeiten geeignet.
- Wenn sich im Staub-/Flüssigkeitsbehälter Flüssigkeit befindet, halten Sie das Gerät immer so, dass es nach unten zeigt (der Griff ist oben).
Wichtig: Der Flüssigkeitsstand sollte nicht die Markierung (Max.) auf dem Behälter überschreiten.
- Leeren Sie nach jedem Gebrauch den Staub-/Flüssigkeitsbehälter und reinigen Sie den Staubfilter. Die Leistung des Geräts hängt von der Reinheit des Filters ab. Das Gerät wird besser funktionieren, wenn Sie den Filter regelmäßig reinigen.
- Entfernen Sie zuerst den Behälter aus dem Gehäuse des Geräts, indem Sie die Taste am Gehäuse drücken.

**GORENJE WÜNSCHT IHNEN VIEL FREUDE
BEIM GEBRAUCH IHRES NEUEN GERÄTS.**



- Entfernen Sie danach die Kunststoffabdeckung vor dem Filter.



- Falls der Filter stark verschmutzt ist, reinigen Sie ihn mit einer Bürste oder einem gewöhnlichen Staubsauger.
Hinweis: Bei Bedarf können Sie den Filter in kaltem oder lauwarmem Wasser reinigen. Der Filter muss vor der erneuten Verwendung gründlich getrocknet werden.
Hinweis: Wir empfehlen Ihnen, den Filter nach längerem Gebrauch zu ersetzen oder entsprechend zu reinigen.
- **Hinweis:** Sorgen Sie dafür, dass die Filtriereinheit ordnungsgemäß eingesetzt ist. Achten Sie auch auf die Gummidichtung am Filter. Wenn die Dichtung nicht ordnungsgemäß eingesetzt ist, lässt sich das Gerät nicht richtig zusammensetzen.

UMWELTSCHUTZ

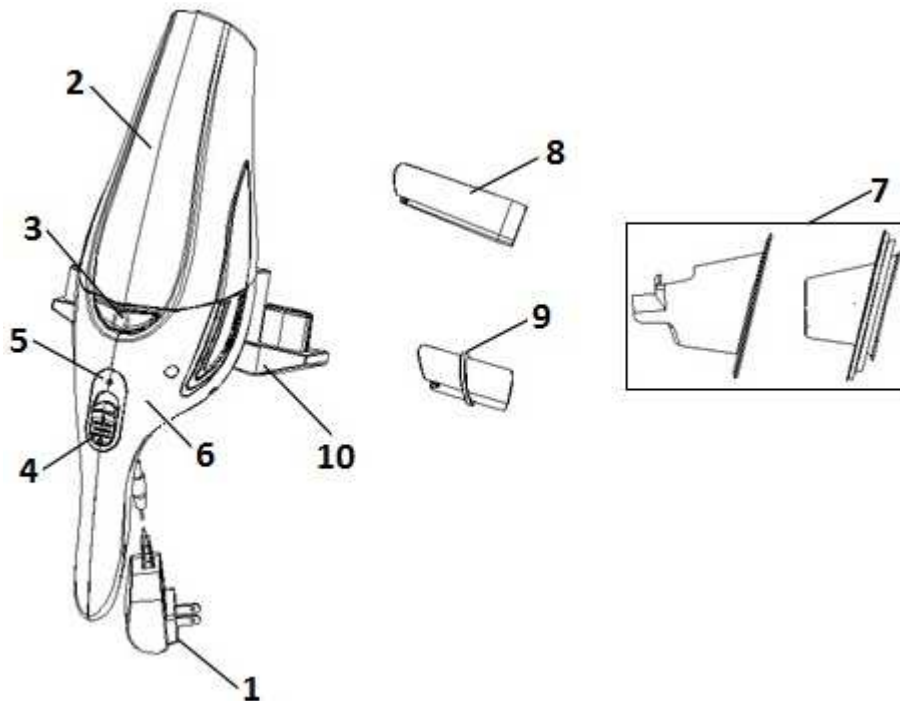
Entsorgen Sie das ausgediente Gerät nicht zusammen mit gewöhnlichem Hausmüll, sondern liefern Sie es bei einem Recyclingunternehmen ab. So tragen auch Sie zum Umweltschutz bei.

GARANTIE UND KUNDENDIENST

Wenden Sie sich für weitere Informationen oder bei Problemen bitte an das Kundendienstcenter von Gorenje in Ihrem Land (die Telefonnummer finden Sie in der internationalen Garantiekarte). Falls es in Ihrem Land kein solches Kundendienstcenter gibt, wenden Sie sich an den lokalen Händler von Gorenje oder an die Abteilung für kleine Haushaltsgeräte Gorenje.

Hinweis: Die Garantie für den Akku des Staubsaugers gilt 6 Monate.

Das Gerät ist nur für den Gebrauch im Haushalt bestimmt!



- 1 Adapter
- 2 Støv-/væskebeholder
- 3 Udløserknap til støvbeholder
- 4 Tænd/sluk-knap
- 5 Batteriindikator
- 6 Kabinet
- 7 Filterenhed (plastdæksel og filter)
- 8 Smalt mundstykke
- 9 Gummimundstykke
- 10 Vægholder

BEMÆRK:

Før du slutter apparatet til, skal du kontrollere, at spændingen i hjemmets lysnet svarer til den spænding, som er angivet på apparatets eller adapterens typeskilt.

GENERELLE SIKKERHEDSFORSKRIFTER

Overhold altid følgende grundlæggende sikkerhedsforskrifter ved brug af støvsugeren:

- Læs sikkerhedsforskrifterne grundigt, og brug kun apparatet som beskrevet i denne brugsanvisning.

- Hold altid apparatet under opsyn, når det er tændt.
- Apparatet må ikke bruges af børn eller personer med nedsatte fysiske eller mentale evner eller af personer med manglende erfaring og kendskab, medmindre de er under opsyn eller er instrueret i at bruge apparatet af en person, der er ansvarlig for deres sikkerhed. Lad aldrig børn lege med apparatet.
- **Bemærk:** Saml apparatet korrekt, inden du bruger det.
- Apparatet er udelukkende beregnet til brug indendørs i tørre rum.
- Brug kun dele, som er anbefalet af producenten.
- Brug ikke apparatet, hvis det har været tabt, er blevet beskadiget, har været opbevaret udendørs eller har været nedsænket i vand.
- Før rengøring af opladeren, skal adapteren tages ud af stikkontakten.
- Oplad kun støvsugeren med den medfølgede adapter eller ladestation.

Under opladning kan adapteren blive varm. Dette er helt normalt.

- Undlad at stikke genstande ind i åbningerne.
 - Hold ventilationsåbningerne fri for støv, hår og andet snavs, som kan blokere åbningerne og dermed reducere luftstrømmen og sugstyrken.
 - Sørg for at holde hår, løstsiddende tøj, fingre og andre kroppsdele væk fra apparatets åbninger og bevægelige dele.
 - Hold indsugningsåbningerne væk fra dit ansigt og din krop.
 - Apparatet skal opbevares indendørs på et tørt sted. Stil apparatet til opbevaring efter brug.
 - Brug aldrig støvsugeren til opsugning af byggematerialer såsom fint sand, kalk, cementstøv osv. Opsugede byggematerialer kan beskadige apparatet.
 - Støvsug ikke brændbare emner, ætsende væsker eller varm aske.
 - Ved opsugning af væsker må apparatet ikke holdes med støv-/væskebeholderen pegende opad, og apparatet må ikke vippe til nogen af siderne.
 - Støv-/væskebeholderen skal tømmes efter opsugning af væsker, inden du stiller støvsugeren i ladestationen.
 - Udsæt ikke støvsugeren for direkte sollys, varmekilder eller åben ild.
 - Sluk altid støvsugeren efter brug.
 - Sluk for apparatet under opladning.
 - Apparatet lever op til de gældende tyske og europæiske el-standarder samt direktivet om radiointerferens.
 - Dette apparat må bruges af børn på 8 år og derover og af personer med nedsatte fysiske, sensoriske eller mentale evner eller manglende erfaring og viden, hvis de er under opsyn under brugen af apparatet, eller hvis de har modtaget relevante instruktioner i sikker betjening af apparatet og forstår de involverede risici.
- Hold børn under opsyn, når de bruger apparatet. Lad ikke børn lege med apparatet.
Børn bør ikke rengøre eller udføre vedligeholdelsesopgaver på

apparatet, medmindre de er over 8 år gamle og under opsyn.

- Støjniveau: Lc < 80 dB(A)

SÆRLIGE SIKKERHEDSFORSKRIFTER

Brug aldrig støvsugeren uden filterne monteret.

Apparatet er kun beregnet til brug i private husholdninger og må kun bruges indendørs.

Strømkabel

Hvis ledningen er beskadiget, skal den udskiftes med en tilsvarende ledning, som fås hos Gorenjes servicecenter.

Hvis ledningen er beskadiget, skal den udskiftes af Gorenje, Gorenjes autoriserede servicecenter eller en faguddannet tekniker.

Bortskaffelse og miljøet

Hvis du på et tidspunkt ønsker at udskifte apparatet med et nyt eller bare ikke har brug for det længere, skal du huske at tage hensyn til miljøet.

DATA VEDRØRENDE OVERHOLDELSE AF DE EUROPÆISKE STANDARDER

Apparatet er testet og lever op til de følgende EU-direktiver:

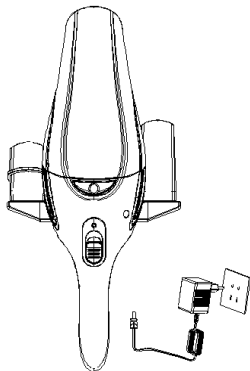
- 2014/35/EU
- 2014/30/EU
- 2009/125/EC
- 2011/65/EU

Dette produkt er mærket i henhold til EU-direktiv 2012/19/EF om affald fra elektriske og elektroniske produkter – WEEE. Direktivet angiver kravene til indsamling og håndtering af affald fra elektriske og elektroniske produkter, som er gældende i hele EU.

OPLADNING AF APPARATET

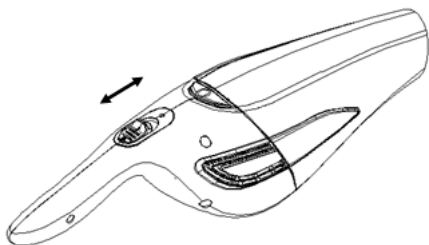
- Oplad apparatet i mindst 12 timer før første brug. Efterfølgende opladninger tager 4-6 timer. **Bemærk!** Når batteriet er fuldt opladet, skifter den blinkende indikator fra rød til grøn. **Tip:** Hvis du ikke skal bruge apparatet i en længere periode, kan du tage adapteren ud af stikkontakten og spare på strømmen.
- Sæt adapterens stik til apparatet eller ladestationen, og sæt adapteren i en stikkontakt for at oplade støvsugeren.

- Ladeindikatoren lyser, så længe apparatet er sluttet til adapteren, og adapteren er sluttet til strøm.
Bemærk: Ladeindikatoren viser ikke, hvor meget batteriet er ladet op.
Bemærk! Kontroller, at støvsugeren er sluttet korrekt til adapteren, og at adapteren er sat korrekt i stikkontakten.
- Til håndstøvsugeren medfølger der en vægholder. På den måde er det let at tage håndstøvsugeren frem, når du skal bruge den. Hvis du monterer vægholderen på en væg, bør du gøre det tæt på en stikkontakt. På den måde kan håndstøvsugeren bliver ladet op, mens den sidder i vægholderen.



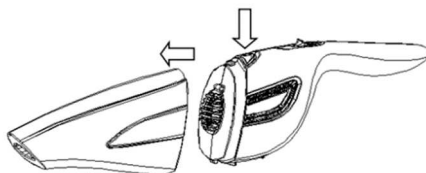
BRUG OG RENGØRING AF APPARATET

- Skub tænd/sluk-knappen fremad for at tænde for apparatet.
- Skub tænd/sluk-knappen bagud for at slukke for apparatet.

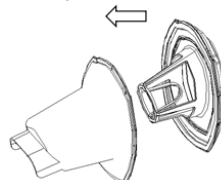


- Sæt det ønskede mundstykke i apparatets indsugningsåbning. Det smalle mundstykke er beregnet til hjørner og fordybninger. Gummimundstykket er beregnet til opugning af væsker.
- Hvis der er væske i støv-/væskebeholderen, skal apparatets indsugningsstuds altid pege nedad (dvs. håndtaget skal pege opad).
Vigtigt: Væske må aldrig overstige maksimummærket på støv-/væskebeholderen.

- Tøm støv-/væskebeholderen, og rengør støvfilteret efter hver brug. Apparatets sugeevne afhænger af, hvor rent filteret er. Apparatet fungerer bedst, hvis filteret rengøres regelmæssigt.
- Tag først beholderen af støvsugeren ved at trykke på udløserknappen.



- Afmonter derefter plastdækslet foran filteret.



- Hvis filteret er meget snavset, kan du rengøre det med en børste eller en almindelig støvsuger.
Bemærk: Filteret kan om nødvendigt rengøres i koldt eller lunkent vand. Sørg dog for, at filteret er tørret helt inden næste brug.
Bemærk: Vi anbefaler, at filteret udskiftes efter længere tids brug, eller når det ikke længere kan rengøres.
- Bemærk:** Sørg for, at filteret er monteret og isat korrekt. Vær også opmærksom på gummipakningen på filteret. Hvis filteret ikke er anbragt korrekt, kan apparatet ikke samles korrekt.

BESKYTTELSE AF MILJØET

Når apparatet er udtjent, må det ikke bortskaffes sammen med husholdningsaffaldet. Indlever det i stedet på din lokale genbrugsstation. Det er med til at beskytte miljøet.

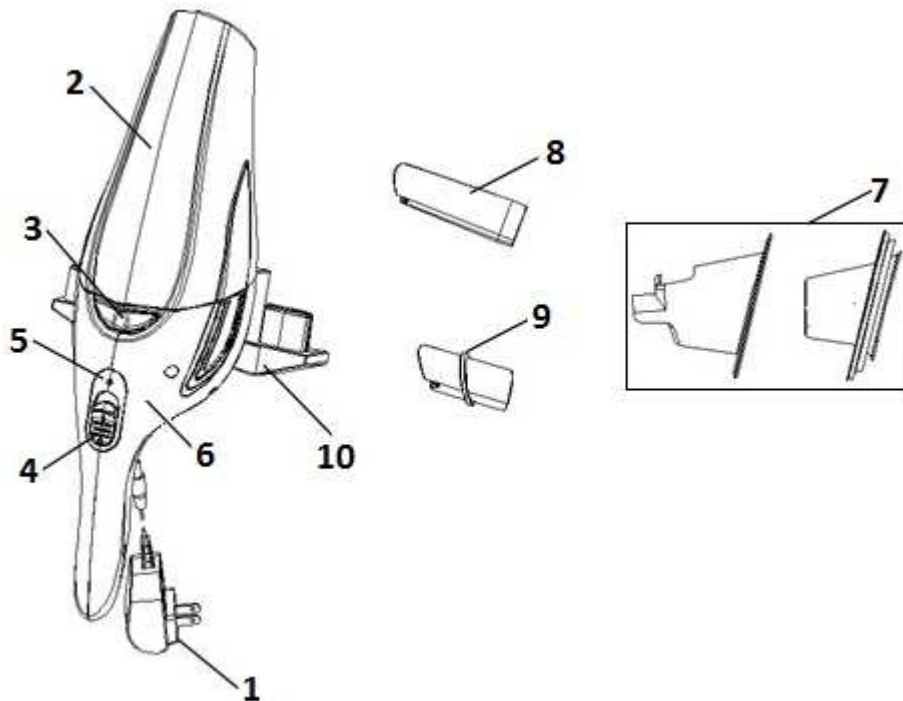
GARANTI OG REPARATION

Oplever du problemer med apparatet, eller har du brug for yderligere information, kan du kontakte Gorenjes kundeservicecenter i dit land (telefonnumrene fremgår af det internationale garantibevis). Hvis Gorenje ikke har et kundeservicecenter i dit land, skal du kontakte den nærmeste Gorenje-forhandler eller Gorenjes afdeling for små husholdningsapparater.

Bemærk: Der er seks måneders garanti på batteriet.

Kun til brug i private husholdninger!

**GORENJE ØNSKER DIG RIGTIG GOD
FORNØJELSE MED APPARATET**



- 1 Adapteri
- 2 Pöly-/nestesäiliö
- 3 Pölysäiliön vapautuspainike
- 4 Virtakytkin (on/off)
- 5 Akun merkkivalo
- 6 Kotelo
- 7 Suodatinyksikkö (muovisuojus ja suodatin)
- 8 Rakosuulake
- 9 Kumisuulake
- 10 Seinään asennettava pidike

HUOMIO:

Varmista, että kotisi sähköjännite vastaa laitteessa tai sen adapterissa ilmoitettua jännitettä.

YLEISET VAROTOIMENPITEET

Huomioi aina seuraavat perusvarotoimenpiteet käyttäessäsi imuria:

- Lue tämä käyttöopas huolellisesti läpi ja käytä laitetta ainoastaan sen sisältämien ohjeiden mukaisesti.
- Älä anna laitteen olla päällä ilman valvontaa.
- Laitetta ei ole tarkoitettu lasten tai sellaisten henkilöiden käyttöön, joiden

fyysinen tai henkinen toimintakyky on rajoittunut tai, joilla ei ole kokemusta tai tietoa laitteen käytöstä muutoin kuin heidän turvallisuudestaan vastaavan henkilön valvonnassa tai opastuksella. Älä anna lasten leikkiä laitteella.

- **Huomio:** kokoa laite huolellisesti ennen käyttöä.
- Käytä laitetta ainoastaan sisätiloissa ja kuivissa paikoissa.
- Käytä laitteessa ainoastaan valmistajan suosittelemia osia.
- Älä käytä laitetta, jos se on pudonnut, vaurioitunut, sitä on pidetty ulkona tai se on pudonnut tai upotettu nesteeseen.
- Ennen kuin puhdistat laturin, irrota adapteri pistorasiasta.
- Käytä laitteen lataamiseen ainoastaan sen toimitukseen sisältyvää adapteria ja latauslaitetta. Adapteri saattaa kuumentua jonkun verran latauksen aikana. Tämä on normaalia.
- Älä työnnä mitään esineitä ilmanvaihtoaukkoihin.

- Pidä ilmanvaihtaukot vapaina pölystä, hiuksista ja muista epäpuhtauksista, jotka saattaisivat tukkia ne, alentaa ilmanvirtausta ja näin heikentää imutehoa.
 - Varmista, että hiukset, löysät vaatteet, sormet tai muut ruumiinosat eivät joudu kosketuksiin ilmanvaihtaukkojen tai laitteen liikkuvien osien kanssa.
 - Pidä imuaukot loitolla kasvoistasi ja kehostasi.
 - Säilytä laitetta kuivassa paikassa sisätiloissa. Laita laite säilöön käytön jälkeen.
 - Älä käytä laitetta rakennusmateriaalin (kuten hieno hiekka, kalkki, sementtijauhe jne.) imurointiin. Imuroitu rakennusmateriaali voi vahingoittaa laitetta.
 - Älä imuroi syttyviä aineita, syövyttäviä aineita tai tuhkaa, ennen kuin se on täysin jäähtynyt.
 - Kun imuroit nesteitä, älä pidä laitetta siten, että sen pöly-/nestesäiliö osoittaa ylöspäin, äläkä kallista sitä sivulle.
 - Kun olet imuroinut nestettä, tyhjennä ja kuivaa pöly-/nestesäiliö ennen kuin laitat laitteen latausyksikköön.
 - Älä altista pölynimuria suoralle auringonvalolle, kuumuudelle tai avotulelle.
 - Sammuta pölynimuri käytön jälkeen.
 - Sammuta laite latauksen ajaksi.
 - Laite on voimassa olevien saksalaisten ja eurooppalaisten sähköä ja radiohäiriöitä koskevien standardien vaatimusten mukainen.
 - Tätä laitetta voivat käyttää 8 vuotta täyttäneet lapset sekä henkilöt, joiden fyysiset, aistitoimintoihin liittyvät tai henkiset kyvyt ovat heikentyneet tai joilla ei ole riittävästi kokemusta tai tietämystä heidän turvallisuudestaan vastaavan henkilön valvonnassa tai jos heitä on opastettu laitteen turvallisessa käytössä ja he ymmärtävät sen käyttöön liittyvät riskit.
- Valvo lapsia, kun he käyttävät laitetta ja varmista, että he eivät leiki sillä. Lapset eivät suorittaa laitteelle puhdistus- ja huoltotoita, elleivät he

ole täyttäneet 8 vuotta ja tekevät työt valvonnan alaisina.

- Melutaso: Lc < 80 dB (A)

ERITYINEN VAROITUS:

Älä milloinkaan käytä laitetta ilman suodattimia!

Käytä laitetta ainoastaan kotitalouden tarkoituksiin ja sisätiloissa!

Virtajohto

Jos virtajohto on vaurioitunut, vaihda se soveltuvaan johtoon tai johdonkelauslaitteeseen, jollaisen saat lähimmästä Gorenje-huoltopisteestäsi.

Jos virtajohto on vaurioitunut, se on vaihdettava Gorenjen, Gorenjen valtuutetun huoltokorjaamon tai vastaavien pätevien henkilöiden toimesta.

Laitteen hävittäminen ja ympäristö

Jos haluat vaihtaa laitteesi tai et enää tarvitse sitä, muista ympäristö ja sen suojele.

YHDENMUKAISUUS EUROOPPALAISTEN STANDARDIEN KANSSA

Laite on testattu ja sen on todettu olevan yhdenmukainen seuraavien eurooppalaisten direktiivien kanssa:

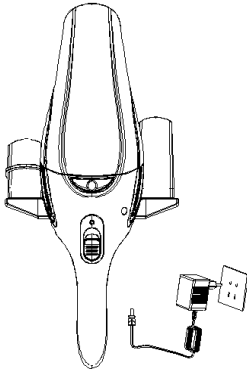
- 2014/35/EU
- 2014/30/EU
- 2009/125/EC
- 2011/65/EU

Tämä laite on merkitty Euroopan parlamentin ja neuvoston sähkö- ja elektroniikkalaiteromusta antaman direktiivin 2012/19/EY mukaisesti. Tämä direktiivi määrittää koko Euroopan unionin sähkö- ja laiteromun palautusta ja kierrätystä koskevat vaatimukset.

LAITTEEN LATAUS

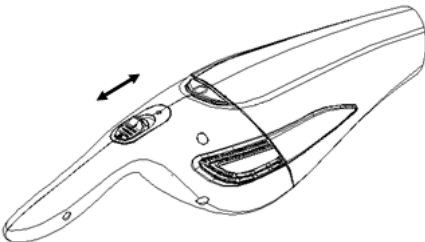
- Lataa laitetta vähintään 12 tuntia ennen ensimmäistä käyttöä. Lataa sitä tämän jälkeen aina noin 4–6 tuntia kerrallaan.
Huomaa: Kun akku on täynnä, laitteen vilkkuva punainen merkkivalo muuttuu vihreäksi.
Vinkki: Jos et aio käyttää laitetta pidempään aikaan, irrota adapteri pistorasiasta energian säästämiseksi.
- Kun haluat ladata pölynimurin, liitä laite adapteriin ja sen jälkeen adapteri pistorasiaan.

- Latauksen merkkivalo palaa niin kauan kuin laite on liitetty adapteriin ja adapteri verkkovirtaan.
Huomaa: Latauksen merkkivalo ei ilmaise, kuinka täynnä imurin akku on.
Huomaa: Varmista, että imuri on aina oikein liitetty adapteriin, ja liitä adapteri asianmukaisesti ja varovaisesti verkkovirtaan.
- Käsihölynimurin mukana toimitetaan seinään kiinnitettävä pidike. Näin pääset imuriin nopeasti ja vaivattomasti käsiksi aina kun tarvitset sitä. Jos päätät kiinnittää pidikkeen seinään, suosittelemme kiinnittämään sen lähelle pistorasiaa. Näin voit ladata imurin aina, kun se on asetettuna seinään asennettuun pidikkeeseen.



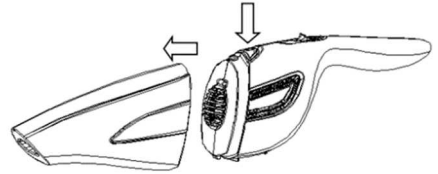
LAITTEEN KÄYTTÖ JA PUHDISTUS

- Paina yirtakytkintä eteenpäin laitteen päällekytkemiseksi.
- Sammuta imuri painamalla virtapainiketta taaksepäin.

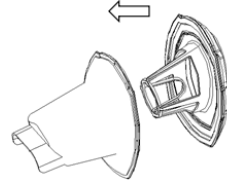


- Aseta haluamasi varuste kiinni laitteen suulakkeeseen. Rakosuulake soveltuu nurkkien ja kapeiden rakojen tai urien puhdistamiseen. Pehmeä kumisuulake soveltuu nesteiden imuointiin.
- Jos höly-/nestesäiliössä on nestettä, pidä laitetta aina sillä tavoin, että se osoittaa alaspäin (eli kahvaosa ylöspäin).
Tärkeää: Varmista, että nestemäärä ei milloinkaan ylitä höly-/nestesäiliön maksimimerkintää.

- Tyhjennä höly-/nestesäiliö jokaisen käytön jälkeen ja puhdista pölysuodatin. Laitteen imuteho riippuu siitä, kuinka puhdas suodatin on. Laite toimii paremmin, jos suodatin puhdistetaan säännöllisesti.
- Poista ensin säiliö hölynimurin kotelosta painamalla säiliön vapautuspainiketta.



- Poista tämän jälkeen suodattimen edessä oleva muovisuojus.



- Jos suodatin on voimakkaasti likaantunut, puhdista se harjalla tai normaalilla hölynimurilla.
Huomaa: Suodatin voidaan tarvittaessa puhdistaa kylmässä tai haaleassa vedessä. Varmista tällaisessa tapauksessa kuitenkin, että se on täysin kuiva ennen seuraavaa käyttöä.
Huomaa: Suosittelemme suodattimen vaihtamista, kun se on ollut pitkään käytössä tai jos sitä ei voi enää puhdistaa.
- Huomaa:** Varmista, että asetat suodatinyksikön oikeassa asennossa ja asianmukaisesti paikalleen. Huomioi myös suodattimen kumitiiviste. Jos suodatinta ei ole laitettu paikalleen oikein, laitetta ei pysty kokoamaan oikein.

YMPÄRISTÖ

Kun laitteen käyttöikä on saavutettu, sitä ei saa hävittää kotitalousjätteen mukana. Toimita laite valtuutettuun kierrätyskeskukseen. Näin autat säästämään ympäristöä.

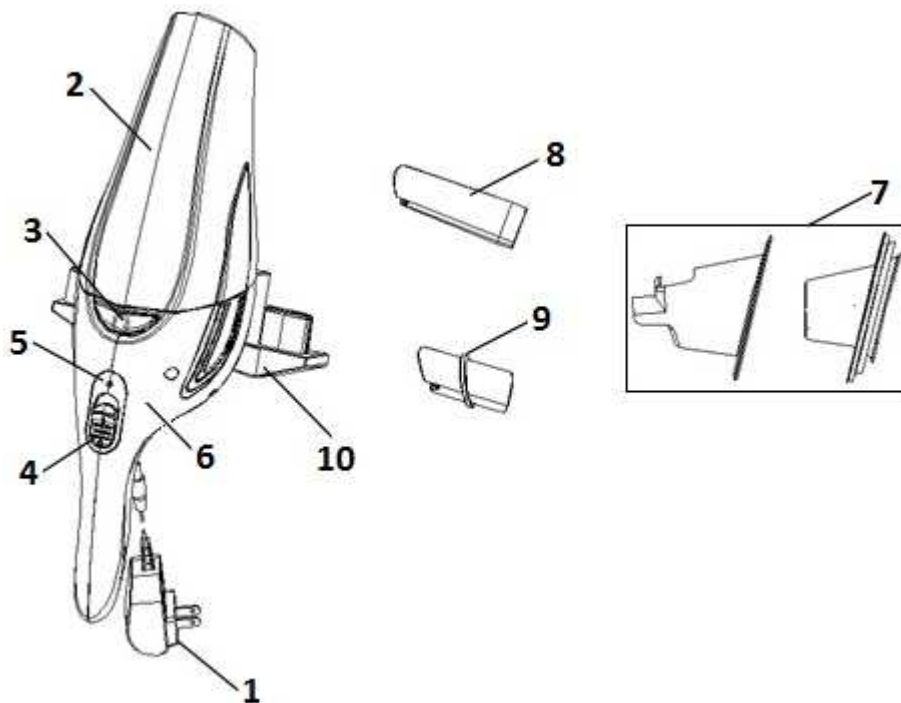
TAKUU JA KORJAUKSET

Jos kaipaat lisätietoa tai sinulla on ongelma, ota yhteyttä Gorenjen palvelukeskukseen maassasi (puhelinnumero löytyy kansainvälisestä takuukortista). Jos maassasi ei ole palvelukeskusta, ota yhteyttä paikalliseen Gorenje-jälleenmyyjäsi tai Gorenjen pienten kotitalouskoneiden osastoon.

Huomaa: Hölynimurin akulla on 6 kuukauden takuu.

Vain yksityiseen käyttöön!

**GORENJE TOIVOTTAÄ SINULLE
MIELLYTTÄVIÄ HETKIA UUDEN
PÖLYNIMURISI PARISSA**



- 1 Adapter
- 2 Støv-/væskeoppsamler
- 3 Utløserknapp for støvoppsamler
- 4 Av/på-bryter
- 5 Batteriindikator
- 6 Innkapsling
- 7 Filterenhet (plastdeksel og filter)
- 8 Smal dyseinnsats
- 9 Gummiinnsats
- 10 Veggmontert holder

NB!

Sørg for at spenningen i hjemmet ditt stemmer overens med spenningen angitt på apparatet eller adapteren.

GENERELLE FORHOLDSREGLER

Ved bruk av støvsugeren må du alltid følge disse sikkerhetsforholdsreglene:

- Les denne bruksanvisningen nøye, og bruk apparatet utelukkende i henhold til disse instruksjonene.
- Ikke la apparatet stå på uten tilsyn.
- Apparatet skal ikke brukes av barn eller personer med svekkede fysiske eller psykologiske evner eller personer

med manglende erfaring og kunnskap, med mindre de overvåkes og rettleides av en person som er ansvarlig for sikkerheten. Ikke la barn leke med apparatet.

- **NB:** alle delene må være satt sammen før du bruker apparatet.
- Apparatet må kun brukes innendørs og på tørre steder.
- Apparatet må kun brukes med de delene som er anbefalt av produsenten.
- Ikke bruk apparatet hvis det har falt i gulvet, er skadet, har vært oppbevart utendørs, eller hvis det har falt eller vært nedsenket i vann.
- Før du rengjør laderen må den kobles fra strømuttaket.
- Du må kun bruke adapteren og ladeenheten som følger med støvsugeren til lading av apparatet. Adapteren kan bli varm under lading. Dette er helt normalt.
- Ikke stikk fremmedlegemer inn i ventilene.

- Hold ventilene frie for støv, hår og andre urenheter som kan tette igjen ventilene, redusere luftgjennomstrømningen og nedsette sugeeffekten.
 - Påse at håret ditt, løse deler på klærne, fingrene dine eller andre kroppsdeler ikke kommer i kontakt med ventilene eller bevegelige deler i apparatet.
 - Hold sugeventilene unna ansikt og kropp.
 - Oppbevar apparatet på et tørt sted innendørs. Sett vekk apparatet etter bruk.
 - Ikke bruk apparatet til rengjøring av bygningsmaterialer (som fin sand, kalk, sementstøv osv.). Slike materialer kan skade støvsugeren.
 - Ikke bruk støvsugeren på brennbare materialer, korroderende væsker eller på aske før asken er helt nedkjølt.
 - Ved oppsuging av væsker må du ikke holde apparatet med støv-/væskeoppsamlere pekende oppover, og du må ikke tilte den sideveis.
 - Etter oppsuging av væsker må du tømme og tømme støv-/væskeoppsamlere før du setter apparatet til lading.
 - Ikke eksponer støvsugeren for direkte sollys, varme eller ild.
 - Slå av støvsugeren etter bruk.
 - Slå av apparatet under lading.
 - Apparatet oppfyller effektive tyske og europeiske standarder for forordninger om elektrisitet og fortrenging av radioforstyrrelse.
 - Dette apparatet kan brukes av barn fra åtte år og oppover og personer med redusert fysisk, sensorisk eller psykisk kapasitet, eller mangel på erfaring og kunnskap, dersom de er under tilsyn under bruken av apparatet eller er instruert i bruken av apparatet på en trygg måte, og forstår faren ved bruken.
- Hold oppsyn med barn når de bruker apparatet og påse at de ikke leker med det.
- Barn må ikke utføre noen form for rengjøring eller vedlikehold på apparatet med mindre de er åtte år

eller eldre og gjør det under tilsyn av voksne.

- Støynivå: Lc < 80 dB (A)

SPEIELL ADVARSEL:

Bruk aldri støvsugeren uten at filterne er på plass!

Apparatet skal kun brukes til husholdningsbruk innendørs!

Strømledning

Hvis strømledningen er skadet, må du bytte den ut med en egnet ledning eller ledningkveilenhet fra nærmeste Gorenje servicesenter.

Hvis strømledningen er skadet, skal den utelukkende byttes ut av Gorenje, Gorenjes autoriserte serviceverksted eller en kvalifisert fagperson.

Avfallshåndtering og miljøet

Hvis du ser deg nødt til å bytte ut apparatet eller ikke lenger har behov for det, må du ta hensyn til miljøet og hvordan du kan verne om det.

SAMSVAR MED EUROPEISKE STANDARDER

En test av dette apparatet har bekreftet samsvar med følgende europeiske direktiver:

- 2014/35/EU
- 2014/30/EU
- 2009/125/EC
- 2011/65/EU

Dette utstyret er merket i henhold til europeisk direktiv 2012/19/EC om elektrisk og elektronisk avfall – WEEE. Direktivet angir kravene til innsamling og behandling av avfall av elektrisk og elektronisk utstyr som gjelder i hele EU.

LADE APPARATET

- Lad apparatet i minst 12 timer før du bruker det første gang. For hver etterfølgende opplading bør du lade støvsugeren i 4-6 timer.

Merk: Når batteriet er fulladet vil den blinkende røde lampen på apparatet bli grønn.

Tips: Hvis du ikke skal bruke apparatet i en lengre periode, bør du koble adapteren fra strømmettet for å spare energi.

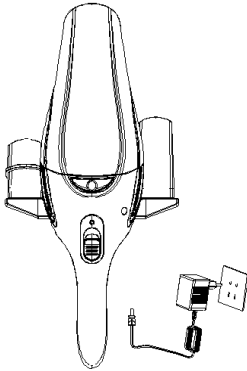
- For å lade støvsugeren må du koble den til laderen og deretter koble laderen til et strømuttak.

- Ladeindikatoren lyser så lenge apparatet er koblet til adapteren og adapteren er koblet til et strømuttak.

Merk! Ladeindikatoren viser ikke hvor mye batteriet i støvsugeren er ladet.

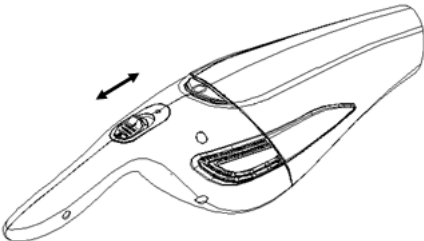
Merk: Påse at støvsugeren alltid er korrekt tilkoblet adapteren, og koble adapteren skikkelig og korrekt til strømuttaket.

- Din håndholdte støvsuger leveres med en holder som kan monteres på veggen. Denne sørger for rask og enkel tilgang til støvsugeren hver gang du har behov for den. Hvis du bestemmer deg for å montere holderen på veggen, anbefaler vi å montere den i nærheten av en stikkontakt. På den måten kan du lade støvsugeren mens den sitter i den veggmonterte holderen.



BRUK OG RENGJØRING AV APPARATET

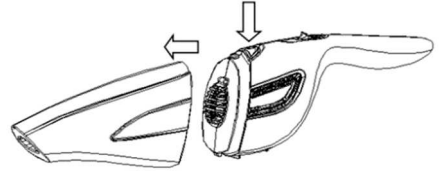
- Apparatet slås på ved å skyve på/av-knappen forover.
- Apparatet slås av ved å skyve på/av-knappen bakover.



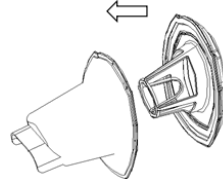
- Sett ønsket tilbehør på apparatets dyse. Den smale dysen er egnet for rengjøring i hjørner og i smale slisser eller sprekker. Det myke gummutilbehøret er egnet for oppsuging av væske.
- Hvis det er væske i støv-/væskeoppsamleren, må du alltid holde apparatet pekende ned (dvs. med håndtaket opp).

Viktig: Påse at væsknivået aldri overstiger maks-merket på støv-/væskeoppsamleren.

- Etter bruk må du tømme støv-/væskeoppsamleren og rengjøre støvfilteret. Apparatets sugeseffekt påvirkes av hvor rent filteret er. Apparatet vil fungere bedre hvis filteret rengjøres regelmessig.
- Først fjerner du oppsamleren fra støvsugerinnkapslingen ved å trykke på utløserknappen.



- Deretter fjerner du plastdekselet foran filteret.



- Hvis filteret er veldig skittent, kan du gjøre det rent med en børste eller en vanlig støvsuger. **Merk!** Om nødvendig kan filteret rengjøres i kaldt eller lunkent vann. I så fall må du sørge for at filteret er tørket skikkelig før neste bruk. **Merk!** Vi anbefaler å bytte ut filteret etter lang tids bruk eller når det ikke lenger kan gjøres skikkelig rent.
- Merk!** Påse at filterenheten posisjoneres og settes inn på korrekt måte. Vær nøye med at gummipakningen på filteret sitter som den skal. Hvis filteret ikke plasseres riktig, kan ikke apparatet settes sammen på riktig måte.

BESKYTTE MILJØET

Når apparatet når slutten av sin levetid, må det ikke kastes med vanlig husholdningsavfall. Lever det inn til gjenvinning ved en godkjent returstasjon. Dette bidrar til å ta vare på miljøet.

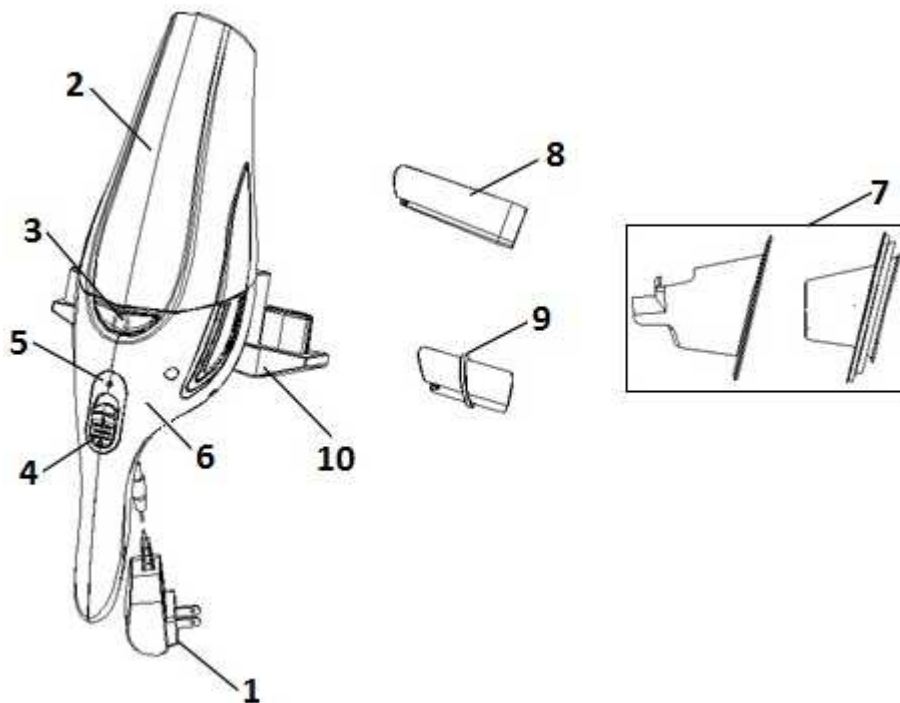
GARANTI OG REPARASJON

For mer informasjon ved eventuelle problemer, kontakt Gorenjes callsenter i ditt land (du finner telefonnummeret på det internasjonale garantikortet). Hvis det ikke er noe servicesenter for Gorenje i landet ditt, kontakter du den lokale Gorenje-forhandleren eller Gorenjes avdeling for små husholdningsartikler.

Merk! Støvsugerens batteri har 6 måneders garanti.

Bare til privat bruk!

**GORENJE ØNSKER DEG
LYKKE TIL MED DEN NYE
STØVSUGEREN DIN**



- 1 Adapter
- 2 Damm/vätskebehållare
- 3 Frigöringsknapp för dammbehållare
- 4 På/av-knapp
- 5 Batteriindikator
- 6 Hus
- 7 Filterenhet (plastlock och filter)
- 8 Smalt munstycke/stillbehör
- 9 Gummitillbehör
- 10 Vägghalterbar hållare

OBS:

Se till att spänningen i ditt hem motsvarar den spänning som anges på apparaten eller adaptern.

ALLMÄNNA FÖRSIKTIGHETSÅTGÄRDER

Vid användning av dammsugaren ska du alltid följa följande grundläggande säkerhetsåtgärder:

- Läs noga igenom denna bruksanvisning och använd endast apparaten enligt anvisningarna här.
- Låt inte apparaten vara igång utan tillsyn.

- Apparaten ska inte användas av barn eller personer med nedsatt fysisk eller mental förmåga eller med bristfällig erfarenhet och kunskap, såvida de inte övervakas eller har instruerats om hur man använder apparaten av en person som ansvarar för deras säkerhet. Låt inte barn leka med apparaten.
- **Obs:** Innan du använder apparaten, montera försiktigt alla delar.
- Använd endast apparaten inomhus och i torra utrymmen.
- Använd endast apparaten med delar som rekommenderas av tillverkaren.
- Använd inte apparaten om den har tappats, om den är skadad, om den har förvarats utomhus eller om den har tappats eller nedsänkts i en vätska.
- Innan du rengör laddaren ska du koppla bort adaptern från vägguttaget.
- Använd endast adaptern och laddaren som medföljer dammsugaren för att ladda apparaten. Under laddning kan adaptern bli varm. Detta är vanligt.

- Sätt inte några föremål i öppningarna.
- Håll ventilationskanalerna fria från damm, hår eller andra föroreningar som kan tappa till ventilationskanalerna, minska luftflödet och minska sugkraften.
- Se till att ditt hår, lösa delar av dina kläder, fingrar eller andra delar av kroppen inte kommer i kontakt med ventilationsflöden eller rörliga delar på apparaten.
- Håll sugslangens öppningar borta från ansiktet och kroppen.
- Förvara apparaten på torr plats inomhus. Ställ undan apparaten efter användning
- Använd inte apparaten för att dammsuga byggmaterial (t.ex. fin sand, kalk, cementpulver etc.). Vid dammsugning kan byggmaterialet skada apparaten.
- Dammsug inte några brandfarliga ämnen, frätande vätskor eller aska innan de är helt nedkylda.
- Vid dammsugning av vätskor, håll inte apparaten med damm/vätskefacket uppåt och luta den inte åt sidan.
- Efter dammsugning av vätskor, töm och torka damm/vätskebehållaren innan du placerar apparaten på laddaren.
- Utsätt inte dammsugaren för direkt solljus, värme eller eld.
- Stäng alltid av dammsugaren efter användning.
- Stäng av apparaten när du laddar den.
- Apparaten uppfyller de effektiva europeiska standarderna gällande regler för elektricitet och radiointerferens.
- Denna apparat kan användas av barn från 8 år samt av personer med nedsatt fysisk, sensorisk eller mental förmåga, eller med bristfällig erfarenhet och kunskap, under förutsättning att de står under uppsikt vid användningen av apparaten eller om de har instruerats om hur man använder apparaten på ett säkert sätt och är införstådda med de risker som är förknippade därmed.
Ha barn under uppseende när de använder apparaten och se till att de inte leker med den.

Barn ska inte utföra några rengörings- eller underhållsuppgifter på apparaten, såvida de inte är äldre än 8 år och gör det under tillsyn.

- Ljudnivå: Lc < 80 dB (A)

SÄRSKILD VARNING:

Använd aldrig dammsugaren utan filter på plats!

Använd endast apparaten för hushållsändamål och inomhus!

Strömssladd

Om nätsladden är skadad måste den bytas ut mot en lämplig sladd eller ett set för sladdupplindning från närmaste Gorenje servicecenter.

Om sladden är trasig måste den bytas av Gorenje, Gorenjes auktoriserade service- och reparationscenter eller av annan behörig person.

Avfallshantering och miljö

Om du ska byta ut din apparat eller om du inte längre behöver den, kassera den på ett miljövänligt sätt.

ÖVERENSSTÄMMELSE MED DE EUROPEISKA STANDARDERNA

Ett test av denna apparat har bekräftat överensstämmelse med följande europeiska direktiv:

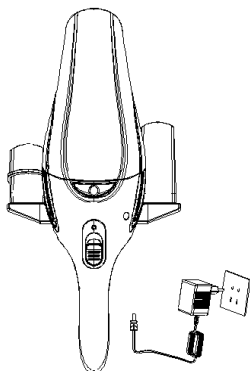
- 2014/35/EU
- 2014/30/EU
- 2009/125/EC
- 2011/65/EU

Denna apparat är märkt enligt EU-direktiv 2012/19/EG om avfall som utgörs av eller innehåller elektriska eller elektroniska produkter (WEEE). Direktivet anger kraven för återlämning och återvinning av uttjänt elektrisk och elektronisk utrustning i hela EU.

LADDNING AV APPARATEN

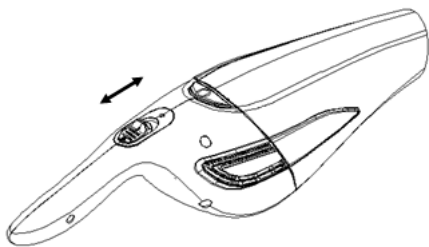
- Ladda apparaten i minst 12 timmar innan du använder den. För varje efterföljande laddning ladda den i ca 4-6 timmar.
Obs! När batteriet är fullt blir den blinkande röda lampan på apparaten grön.
Tips: Om du inte tänker använda apparaten under en längre period, koppla bort den från elnätet för att spara energi.

- För att ladda dammsugaren ska du ansluta apparaten till adaptorn och ansluta adaptorn till ett vägguttag.
- Laddningsindikatorn är tänd så länge som apparaten är ansluten till adaptorn och adaptorn är ansluten till ett vägguttag.
Obs: Laddningsindikatorn anger inte hur fullt dammsugarens batteri är.
Obs! Se till att dammsugaren alltid är korrekt ansluten till adaptorn och anslut försiktigt kontakten till eluttaget.
- Din handdammsugare levereras med en väggmonterbar hållare. Detta möjliggör snabb och enkel åtkomst till dammsugaren så fort du behöver den. Om du bestämmer dig för att montera hållaren på en vägg, rekommenderar vi att du monterar den nära ett vägguttag. På så sätt kan du ladda dammsugaren medan den ligger i den väggmonterade hållaren.



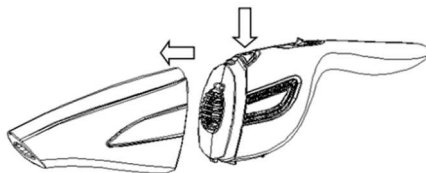
ANVÄNDNING OCH RENGÖRING AV APPARATEN

- För att slå på apparaten, tryck på strömbrytaren på/av framåt.
- För att slå av apparaten, tryck på strömbrytaren på/av bakåt.

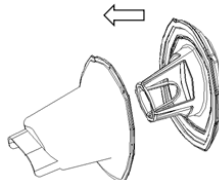


- Placera önskat fäste på munstycksfästet. Det smala munstycksfästet är lämplig för rengöring av hörn och smala spår eller håligheter. Den mjuka gummianslutningen är lämplig för dammsugning av våtskor.

- Om det finns vätska i damm/vätskebehållaren, håll alltid apparaten nedåt (dvs med handtaget uppåt).
Viktigt: Se till att vätskenivån aldrig överskrider den maximala markeringen på damm-/vätskebehållaren.
- Töm damm-/vätskebehållaren och rengör dammfiltret efter varje användning. Apparatus sugkraft beror på hur rent filteret är. Apparaten fungerar bättre om filtret rengörs regelbundet.
- Ta först bort behållaren från dammsugarens hölje genom att trycka på utlösningsknappen.



- Ta därefter bort plastlocket framför filtret.



- Om filtret är mycket smutsigt, rengör det med en borste eller en konventionell dammsugare.
Obs: Vid behov kan filtret rengöras i kallt eller ljummet vatten. I det här fallet, se till att det torikas noggrant före nästa användning.
Obs: Vi rekommenderar att du byter filter efter en lång tidsperiod eller när det inte längre kan rengöras.
- **Obs:** Se till att filterenheten är korrekt placerad och insatt. Observera också gummipackningen på filtret. Om filtret inte är korrekt placerat kan inte apparaten monteras korrekt.

MILJÖ

Kassera inte apparaten med vanligt hushållsavfall efter utgången av dess livslängd. Ta med den till en återvinningscentral. Genom att göra detta hjälper du till att bevara miljön.

GARANTI OCH REPARATION

För mer information eller vid problem, kontakta Gorenjes kundservice i ditt land (telefonnummer anges i det internationella garantibladet) garantibladet). Om inget sådant center finns i ditt land, kontakta närmaste Gorenje-återförsäljare eller Gorenjes avdelning för hushållsapparater.

Obs: Dammsugarbatteriet har en 6 månaders garanti.

Endast för privat bruk!

**GORENJE ÖNSKAR DIG
MYCKET NÖJE NÄR DU ANVÄNDER
DIN PRODUKT.**

1709002