

РУКОВОДСТВО  
ПОЛЬЗОВАТЕЛЯ  
IPS LED-  
МОНИТОР  
(LED-Монитор\*)

\* LED-мониторы LG — это ЖК-мониторы со светодиодной подсветкой.

Перед началом эксплуатации устройства внимательно ознакомьтесь с данным руководством и сохраните его для будущего использования.

Список моделей IPS-мониторов со светодиодной подсветкой  
(мониторов со светодиодной подсветкой)

34UC79G

# СОДЕРЖАНИЕ

## ЛИЦЕНЗИЯ ----- 3

## СБОРКА И ПОДГОТОВКА К РАБОТЕ ----- 4

- Комплект поставки ----- 4
- Поддерживаемые драйверы и программное обеспечение ----- 5
- Описание продукта и функций кнопок - 6
  - Использование кнопки-джойстика
  - Входные разъемы
- Перемещение и поднятие монитора --- 8
- Установка монитора ----- 9
  - Сборка подставки
  - Размещение на столе
  - Регулировка высоты подставки
  - Регулировка угла наклона монитора
  - Закрепление кабелей
  - Использование системы безопасности Kensington
  - Снятие ножки подставки
  - Установка кронштейна для настенного крепления
  - Крепление на стене

## ЭКСПЛУАТАЦИЯ МОНИТОРА 15

- Подключение к ПК ----- 16
  - Подключение HDMI
  - Подключение DisplayPort
- Подключение к A/V-устройствам ----- 17
  - Подключение HDMI
- Подключение периферийных устройств ----- 17
  - Подключение с помощью USB
  - Порт USB устройства выполняет функцию концентратора USB.
  - Подключение наушников
  - Подключение внешнего динамика

## ПОЛЬЗОВАТЕЛЬСКИЕ НАСТРОЙКИ ----- 19

- Вызов меню основного экрана ----- 19
  - Функции главного меню
- Пользовательские настройки ----- 20
  - Настройки меню
  - Быстрые настройки
  - Вход
  - Картинка
  - Основные

## УСТРАНЕНИЕ НЕИСПРАВНОСТЕЙ ----- 29

## ТЕХНИЧЕСКИЕ ХАРАКТЕРИСТИКИ ----- 31

- Поддерживаемый заводской режим --- 32
- Синхронизация HDMI (видео)----- 32
- Питание ----- 32

# ЛИЦЕНЗИЯ

Предоставляемые лицензии различаются в зависимости от модели. Дополнительную информацию о лицензиях вы можете найти по адресу [www.lg.com](http://www.lg.com).



«Права на товарные знаки и зарегистрированные товарные знаки HDMI и HDMI High-Definition Multimedia Interface, а также логотип HDMI Logo в США и других странах принадлежат компании HDMI Licensing, LLC».



VESA, логотип VESA, логотип соответствия DisplayPort и логотип соответствия DisplayPort для двухрежимных источников являются зарегистрированными товарными знаками Ассоциации по стандартам в области видеoeлектроники.



The SuperSpeed USB Trident logo is a registered trademark of USB Implementers Forum, Inc.

Следующая информация распространяется только на мониторы, продаваемые на европейском рынке и соответствующие положениям Директивы ErP:

\* Данный монитор настроен на автоматическое выключение по истечении 4 часов после активации дисплея, в случае, если на протяжении указанного времени каких-либо действий с дисплеем не производилось.

\* Для отключения данной настройки установите «Выкл.» в соответствующей опции экранного меню Automatic Standby(автоматический переход в спящий режим)».

# СБОРКА И ПОДГОТОВКА К РАБОТЕ

## Комплект поставки

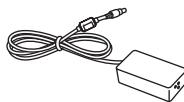
До начала эксплуатации монитора, проверьте наличие в коробке указанных компонентов. В случае отсутствия компонентов, обратитесь в магазин, в котором был куплен этот товар. Внешний вид устройства и компонентов может отличаться от изображения ниже.



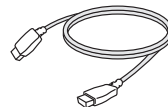
**CD-диск (руководство пользователя) / краткое руководство**



**Шнур питания**



**AC-DC Адаптер**



**Кабель HDMI**



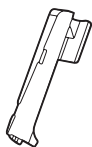
**Кабель порта DisplayPort**



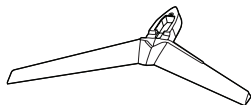
**Держатель для кабеля**



**Держатель мыши**



**Стойка**



**Основание подставки**

### **ВНИМАНИЕ!**

- Для обеспечения безопасности и оптимальных эксплуатационных качеств устройства, используйте только фирменные детали.
- Какие-либо повреждения или ущерб, вызванные использованием деталей не одобренных производителем, не являются гарантийным случаем.
- Рекомендуется использовать компоненты, входящие в комплект поставки.
- При использовании обычных кабелей, не сертифицированных компанией LG, изображения на экране могут не отображаться, или на изображениях могут появляться шумы.

### **ПРИМЕЧАНИЕ**

- Внешний вид реальных компонентов может отличаться изображения выше.
- Любые характеристики и информация об устройстве могут быть изменены без предварительного уведомления в целях улучшения его работы.
- Для покупки дополнительных принадлежностей обратитесь в магазин электроники, интернет-магазин или к продавцу, у которого вы приобрели устройство.
- Кабель питания, входящий в комплект поставки, может отличаться в зависимости от региона.

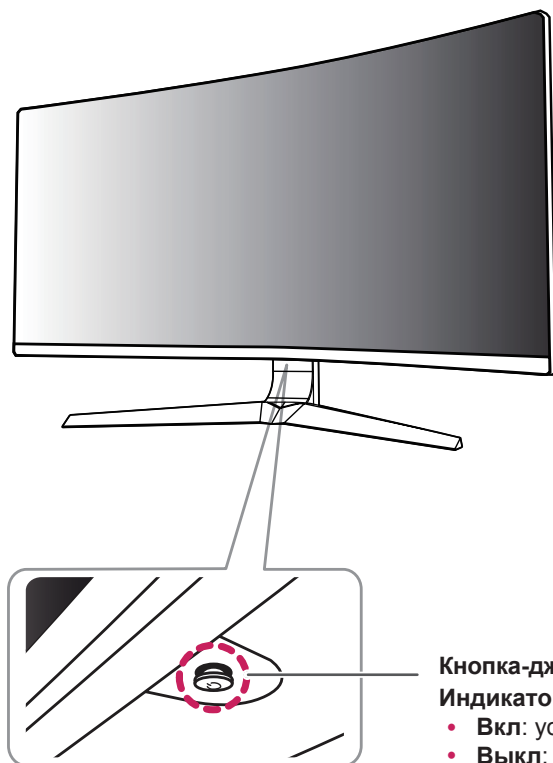
## Поддерживаемые драйверы и программное обеспечение

Проверьте драйверы и программное обеспечение, поддерживаемые вашим продуктом, и см. руководство на компакт-диске, которое входит в комплект поставки продукта.

Драйверы и программное обеспечение	Приоритет установки	34UC79G
Драйвер монитора	Рекомендуется	О
Драйвер ASM	Требуется	Х
OnScreen Control	Рекомендуется	О
Dual Controller	Опционально	О
True Color Pro	Опционально	Х

- Требуется и рекомендуется: можно загрузить и установить последнюю версию с прилагаемого компакт-диска или с веб-сайта LGE ([www.lg.com](http://www.lg.com)).
- Дополнительно: можно загрузить и установить последнюю версию с веб-сайта LGE ([www.lg.com](http://www.lg.com)).



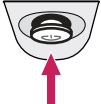


## Описание продукта и функций кнопок



### Использование кнопки-джойстика

Вы можете легко управлять функциями монитора, нажимая кнопку-джойстик или перемещая ее пальцем влево/вправо.

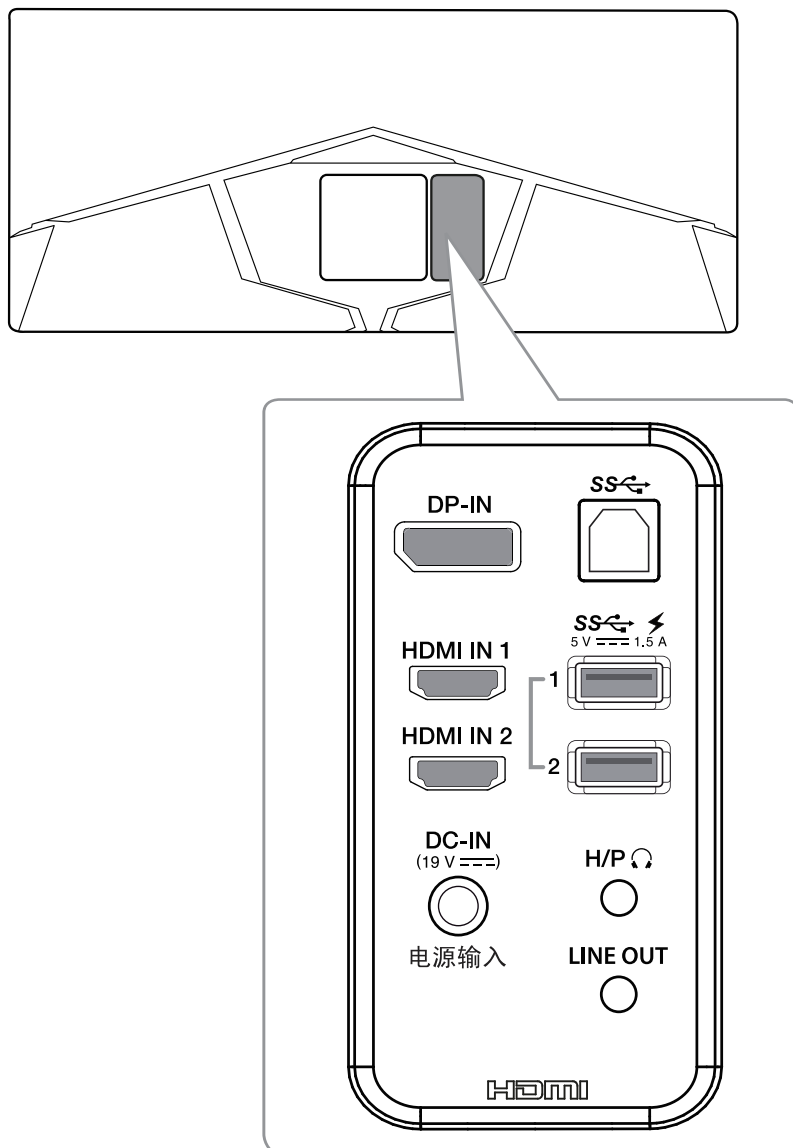
#### Основные функции

		<b>Включение питания</b>	Однократно нажмите кнопку-джойстик пальцем, чтобы включить монитор.
		<b>Выключение питания</b>	Однократно нажмите и удерживайте кнопку-джойстик пальцем, чтобы выключить монитор.
		<b>Управление громкостью</b>	Вы можете управлять громкостью, перемещая кнопку-джойстик влево/вправо.

## ! ПРИМЕЧАНИЕ

- Кнопка-джойстик расположена в нижней части монитора.

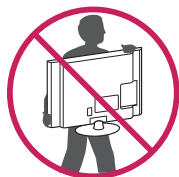
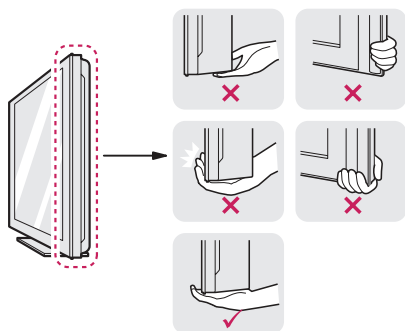
## Входные разъемы



## Перемещение и поднятие монитора

Перед перемещением или поднятием монитора соблюдайте следующие инструкции во избежание повреждения и для обеспечения безопасной транспортировки независимо от типа и размера монитора.

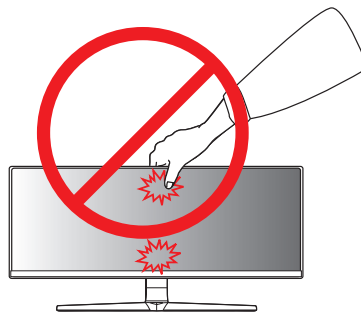
- Монитор рекомендуется перемещать в оригинальной коробке или упаковочном материале.
- Перед перемещением или поднятием монитора отключите кабель питания и все остальные кабели.
- Крепко удерживайте нижнюю и боковую части монитора. Не касайтесь самой панели.



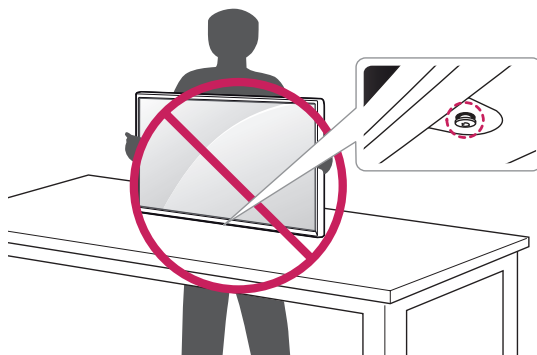
- При удерживании монитора экран должен быть направлен в вашу сторону, чтобы избежать появления царапин.
- При транспортировке не подвергайте монитор толчкам или избыточной вибрации.
- При перемещении монитора держите его вертикально, не ставьте его на бок и не наклоняйте влево или вправо.

### ВНИМАНИЕ!

- Старайтесь не прикасаться к экрану монитора.
- Это может привести к повреждению всего экрана или отдельных пикселей, отвечающих за формирование изображения.



- При использовании монитора без подставки, кнопка-джойстик может стать причиной неустойчивости монитора, что может привести к наклонению и падению, повреждению устройства, а также к нанесению вам травм. Кроме того, это может стать причиной некорректной работы кнопки-джойстика.

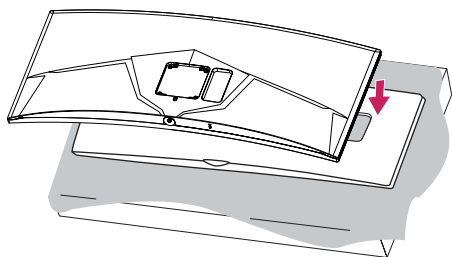




## Установка монитора

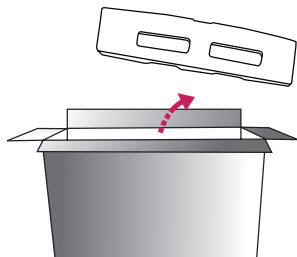
### Сборка подставки

1



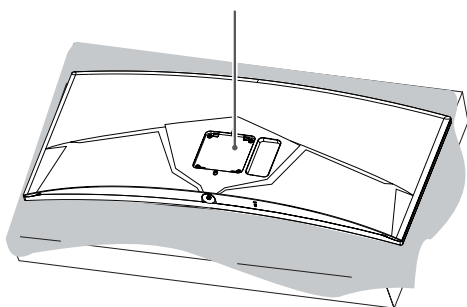
#### ВНИМАНИЕ!

- Для защиты экрана поместите монитор на подставку, прилагаемую в коробке, экраном вниз.



2

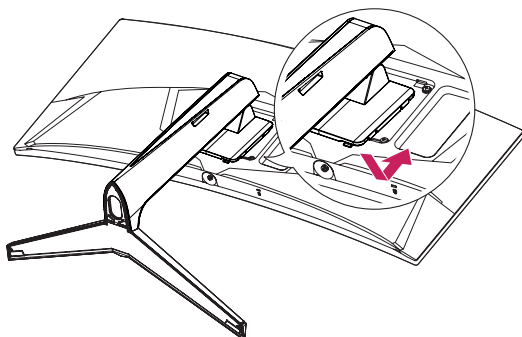
Шарнир подставки



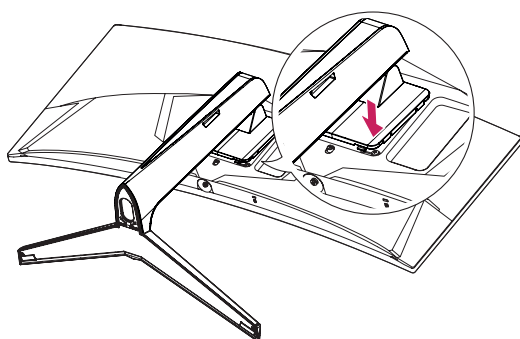
3



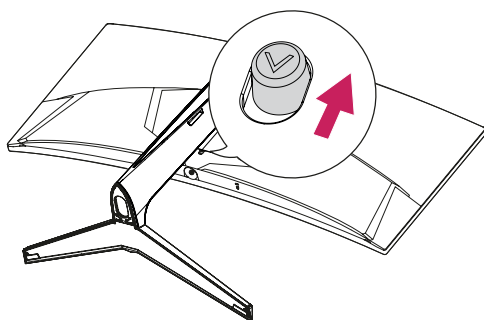
4



5

**ПРИМЕЧАНИЕ**

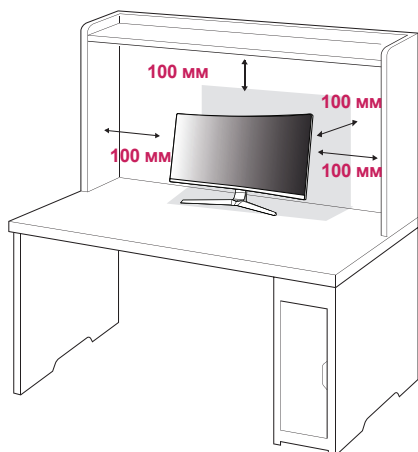
- Надавите на подставку, пока кнопка не окажется наверху.

**ВНИМАНИЕ!**

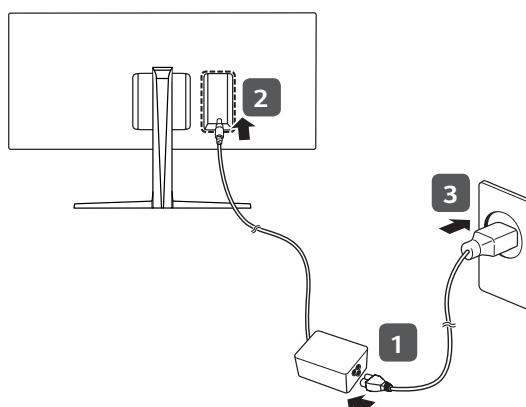
- Изображения в данном документе представляют общие действия и могут отличаться от фактического продукта.
- Чрезмерная нагрузка на крепежные винты может привести к повреждению монитора. Гарантия не распространяется на такие повреждения.
- Не переносите монитор в перевернутом положении, удерживая его только за основание подставки. Это может вызвать падение монитора с подставки и привести к поломке устройства или нанесению вам травм.
- Перед поднятием или перемещением монитора не касайтесь его экрана. Давление на экран монитора может вызвать его повреждение.

## Размещение на столе

- 1 Поднимите монитор и поместите его на стол в вертикальном положении. Расстояние от монитора до стены должно составлять не менее 100 мм, для обеспечения достаточной вентиляции.



- 2 Подключите адаптер питания к монитору, а затем включите кабель питания в настенную розетку.



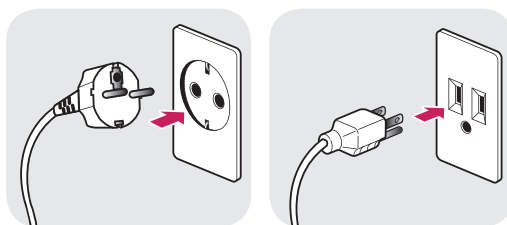
- 3 Нажмите кнопку-джойстик в нижней части монитора, чтобы включить его.



### ВНИМАНИЕ!

- Прежде чем передвигать или устанавливать монитор, отсоедините кабель питания. Существует риск поражения электрическим током.

### Меры предосторожности при подключении кабеля питания

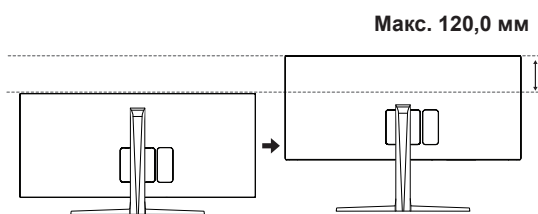


100-240 В ~

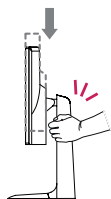
- Убедитесь в том, что используется кабель питания из комплекта поставки и что он подключен к заземленной розетке.
- Если требуется дополнительный кабель питания, свяжитесь с местным дилером или обратитесь в ближайший магазин.

## Регулировка высоты подставки

- 1 Расположите установленный на подставку монитор вертикально.
- 2 Крепко возьмитесь за монитор обеими руками и отрегулируйте его высоту.



### ! ПРЕДУПРЕЖДЕНИЕ!

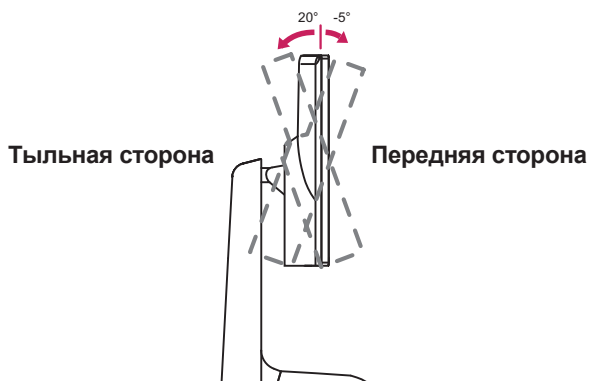


- При регулировке высоты экрана не беритесь рукой за ножку подставки во избежание травмирования пальцев.

## Регулировка угла наклона монитора

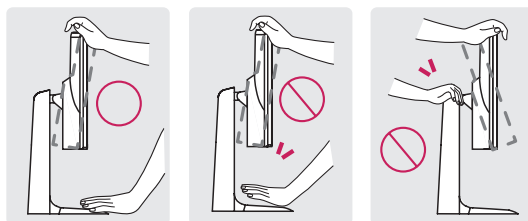
- 1 Расположите установленный на подставку монитор вертикально.
- 2 Отрегулируйте наклон монитора.

Для удобства работы наклон регулируется вперед-назад в пределах от  $-5^\circ$  до  $20^\circ$ .

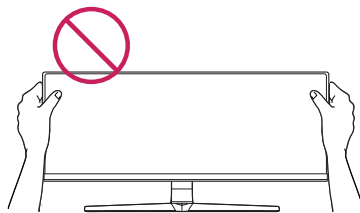


### ! ПРЕДУПРЕЖДЕНИЕ!

- При регулировке наклона не придерживайте нижнюю часть рамки экрана, как показано на следующем рисунке, так как это может привести к травме пальцев.

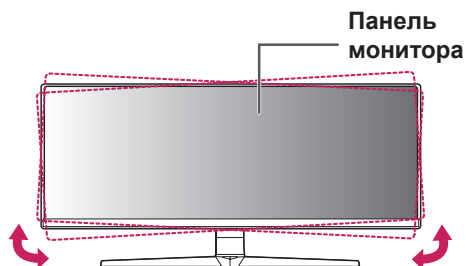


- Будьте осторожны, не касайтесь экрана и не нажимайте на него при регулировке наклона.



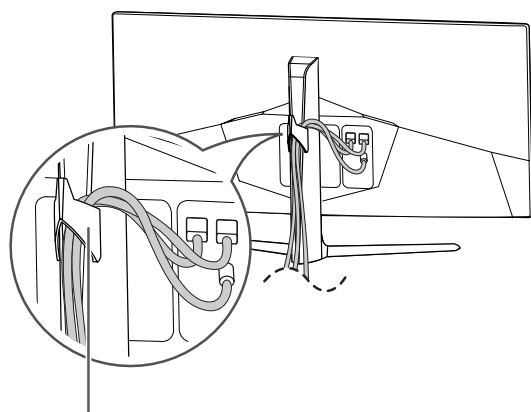
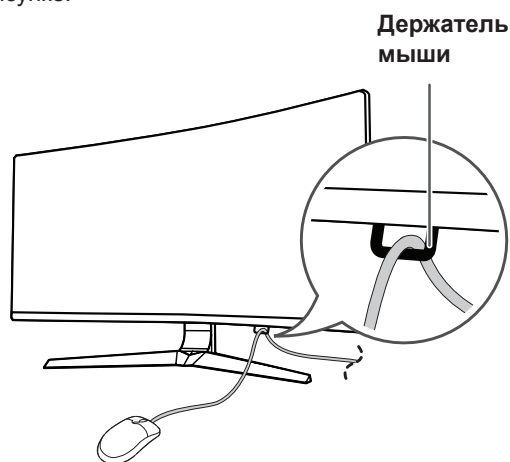
## ! ПРИМЕЧАНИЕ

- Правую или левую стороны верхней части монитора можно слегка повернуть вверх или вниз (на 3°) для регулировки горизонтального положения монитора.



## Закрепление кабелей

Закрепите кабели с помощью кабельного фиксатора и держателя мыши, как показано на рисунке.

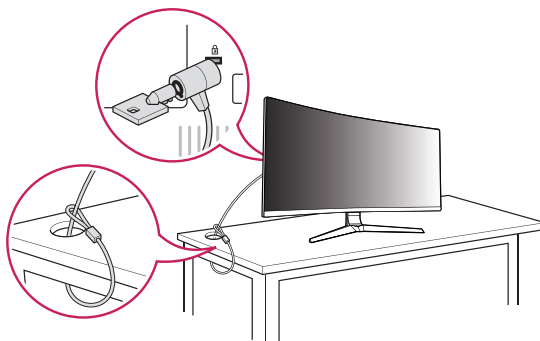


## Использование системы безопасности Kensington

Гнездо для замка Kensington находится на нижней части монитора.

Дополнительную информацию об установке и использовании замка см. в инструкции к замку или на сайте <http://www.kensington.com>.

Присоедините монитор к столу, используя трос замка Kensington.



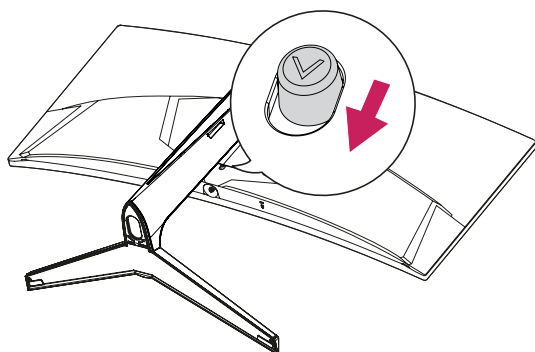
## ! ПРИМЕЧАНИЕ

- Замок Kensington приобретается отдельно. Его можно приобрести в большинстве магазинов электроники.

Держатель для кабеля

## Снятие ножки подставки

- 1 Положите монитор экраном вниз. Чтобы защитить экран, положите под него мягкую ткань.
- 2 Отсоедините подставку от монитора, нажав кнопку, расположенную в центральной нижней части задней панели монитора.



## Установка кронштейна для настенного крепления

Этот монитор соответствует требованиям к использованию кронштейна для настенного крепления или иного соответствующего устройства.

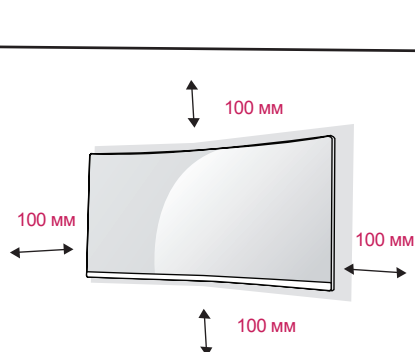
- 1 Положите устройство экраном вниз. Для защиты экрана монитора положите под него мягкую ткань или защитную упаковку, которая входит в комплект поставки.
- 2 Выверните четыре винта, затянутых на задней панели монитора.
- 3 Приложите кронштейн для настенного крепления к монитору и сопоставьте отверстия в кронштейн с отверстиями в корпусе монитора.
- 4 С помощью отвертки затяните четыре винта, чтобы закрепить кронштейн на мониторе.

### ! ПРИМЕЧАНИЕ

- Кронштейн для настенного крепления продается отдельно.
- Дополнительную информацию по установке см. в руководстве по установке кронштейна для настенного крепления.
- Не применяйте избыточную силу, прикрепляя кронштейн для настенного крепления, поскольку это может повредить экран монитора.

## Крепление на стене

Установите монитор на расстоянии не менее 100 мм от стены и других объектов по бокам монитора, для обеспечения достаточной вентиляции. Подробные инструкции по установке можно получить в местном магазине. Также можно обратиться к руководству пользователя за информацией об установке наклонного кронштейна для настенного крепления.



Чтобы установить монитор на стену, прикрепите кронштейн для настенного крепления (дополнительная деталь) к задней части монитора.

При установке монитора с помощью крепления для монтажа на стене надежно закрепите крепление, чтобы предотвратить падение монитора.

- 1 Если длина используемых винтов превышает стандартную, они могут повредить внутреннюю часть устройства.
- 2 Использование винтов, не отвечающих стандарту VESA, может привести к повреждению монитора и его падению. LG Electronics не несет ответственности за происшествя, связанные с использованием нестандартных винтов.

Настенное крепление (мм)	100 x 100
Стандартный винт	M4 x L10
Количество винтов	4
Кронштейн для настенного крепления (дополнительная деталь)	RW120

Тыльная сторона

Передняя сторона

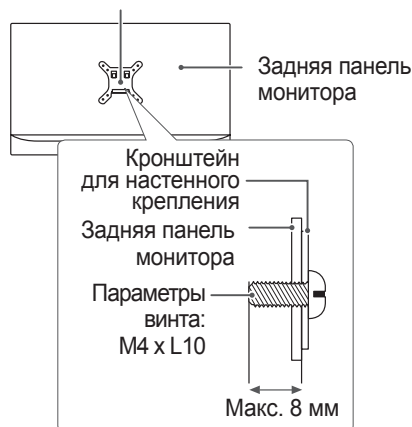
## ! ПРИМЕЧАНИЕ

- Используйте винты, соответствующие стандарту VESA.
- Комплект кронштейна для настенного крепления снабжается инструкцией по монтажу и необходимыми комплектующими.
- Настенный кронштейн является дополнительным оборудованием. Дополнительные аксессуары можно приобрести у местного дилера.
- Длина винтов, входящих в комплекты кронштейнов, может отличаться. Убедитесь, что винты имеют правильную длину.
- Дополнительная информация приведена в инструкции по установке кронштейна.

## ! ВНИМАНИЕ!

- Прежде чем передвигать или устанавливать монитор, во избежание удара током, отсоедините провод питания.
- Установка монитора на потолке или наклонной стене может привести к его падению и причинению травм. Следует использовать одобренный кронштейн LG для настенного крепления и обратиться к местному поставщику или квалифицированному специалисту.
- Чрезмерная нагрузка на крепежные винты может привести к повреждению монитора. Гарантия не распространяется на такие повреждения.
- Используйте настенный кронштейн и винты, соответствующие стандарту VESA. Гарантия не распространяется на повреждения вследствие неправильного использования или применения несоответствующих компонентов.
- При замере от задней панели монитора длина каждого использованного винта должна быть не более 8 мм.

Кронштейн для настенного крепления



## ЭКСПЛУАТАЦИЯ МОНИТОРА

- Следующие инструкции предназначены для модели 34UC79G. Реальное устройство может отличаться от изображений в этом руководстве.

Нажмите кнопку-джойстик, перейдите в **Меню** → **Вход**, и выберите параметр входа.

## ! ВНИМАНИЕ!

- Не допускайте длительного нажатия на экран. Это может привести к искажению изображения.
- Не выводите на экран неподвижное изображение в течение длительного времени. Это может привести к эффекту остаточного изображения. Если возможно, используйте хранитель экрана.

## ! ПРИМЕЧАНИЕ

- Включайте монитор в заземленную (трехконтактную) электрическую розетку.
- При включении монитора в помещении с низкой температурой изображение может мерцать. Это нормальное явление.
- На экране могут появляться красные, зеленые и синие точки. Это нормальное явление.

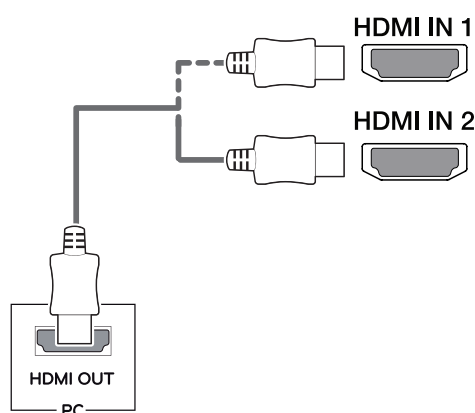
## Подключение к ПК

- Монитор поддерживает функцию Plug and Play

\* Функция Plug and Play позволяет подключать к компьютеру устройство без выполнения каких-либо настроек или установки драйверов.

### Подключение HDMI

Передаёт цифровые видео и аудио сигналы с компьютера на монитор. Подключите свой ПК к монитору с помощью кабеля HDMI, как показано на рисунке ниже.

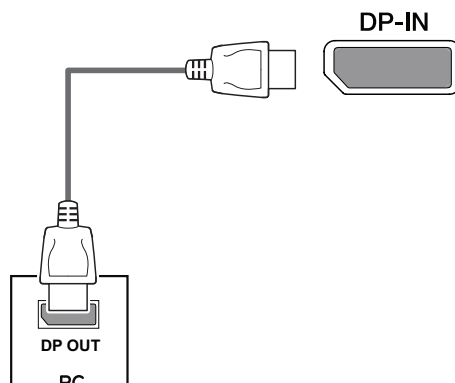


#### ! ПРИМЕЧАНИЕ

- Убедитесь в использовании кабеля HDMI, прилагаемого к устройству. В противном случае это может привести к сбою в работе устройства.
- Подключение ПК к монитору через кабель HDMI может вызвать проблемы с совместимостью.
- Использование кабеля DVI-HDMI / DP (DisplayPort)-HDMI может привести к возникновению проблем совместимости.
- Используйте сертифицированный кабель с логотипом HDMI. При использовании не сертифицированного кабеля HDMI экран может отображаться неправильно, или может возникнуть ошибка подключения.
- Рекомендуемые типы кабелей HDMI
  - Высокоскоростной HDMI<sup>®/TM</sup>-кабель
  - Высокоскоростной HDMI<sup>®/TM</sup>-кабель с Ethernet

### Подключение DisplayPort

Передаёт цифровые видео и аудио сигналы с компьютера на монитор. Подключите монитор к своему ПК с помощью кабеля DisplayPort, как показано на рисунке ниже.



#### ! ПРИМЕЧАНИЕ

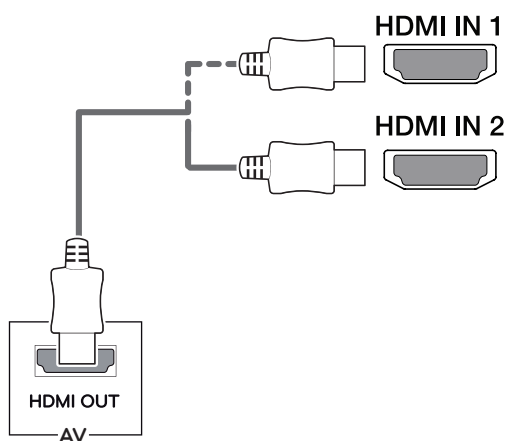
- Аудио- или видеовыход могут отсутствовать в зависимости от версии DP (DisplayPort) компьютера.
- Убедитесь в использовании кабеля DisplayPort, прилагаемого к устройству. В противном случае это может привести к сбою в работе устройства.
- При использовании кабеля Mini DP/DP (Mini DisplayPort/DisplayPort) рекомендуется использовать кабель DisplayPort 1.2.



## Подключение к A/V-устройствам

### Подключение HDMI

HDMI передает цифровые видео- и аудиосигналы от вашего A/V-устройства на монитор. Подключите свое A/V-устройство к монитору с помощью кабеля HDMI, как показано на рисунке ниже.



#### ! ПРИМЕЧАНИЕ

- Убедитесь в использовании кабеля HDMI, прилагаемого к устройству. В противном случае это может привести к сбою в работе устройства.
- Использование кабеля DVI-HDMI / DP (DisplayPort)-HDMI может привести к возникновению проблем совместимости.
- Используйте сертифицированный кабель с логотипом HDMI. При использовании не сертифицированного кабеля HDMI экран может отображаться неправильно, или может возникнуть ошибка подключения.
- Рекомендуемые типы кабелей HDMI
  - Высокоскоростной HDMI<sup>®/™</sup>-кабель
  - Высокоскоростной HDMI<sup>®/™</sup>-кабель с Ethernet

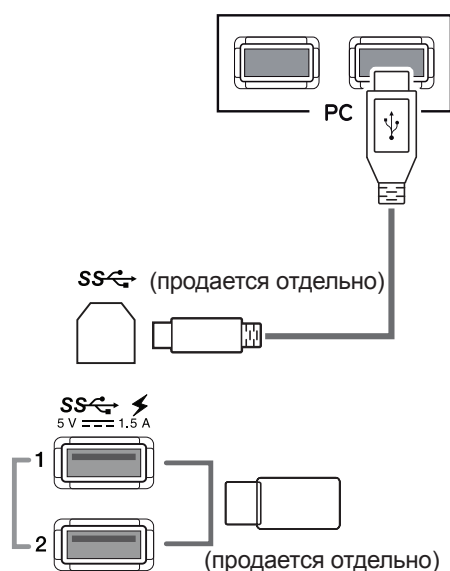
## Подключение периферийных устройств

### Подключение с помощью USB

Порт USB устройства выполняет функцию концентратора USB.

Для использования порта USB 3.0 подключите кабель USB 3.0 типа A-B устройства к компьютеру.

Управление периферийными устройствами, подключенными к порту USB IN, может осуществляться с компьютера.



## ! ПРИМЕЧАНИЕ

- Перед использованием устройства убедитесь, что установлен последний пакет обновлений ОС Windows.
- Периферийные устройства приобретаются отдельно.
- К порту USB можно подключить USB-устройство, клавиатуру или мышь.
- Функция **Быстрая зарядка USB** доступна посредством портов USB1 и USB2.
- При переходе монитора в режим выключения питания функция **Быстрая зарядка USB** недоступна.
- Скорость зарядки может отличаться в зависимости от устройства.



## ! ВНИМАНИЕ!

Меры предосторожности при использовании USB устройства.

- USB-устройство с установленной программой автоматического распознавания или использующее собственный драйвер может быть не распознано.
- Некоторые USB-устройства могут не поддерживаться или работать со сбоями.
- Рекомендуется использовать концентратор USB или жесткий диск с доступным питанием. (При недостаточной мощности питания устройство хранения USB может не быть обнаружено.)

## Подключение наушников

Подключите периферийные устройства к монитору через гнездо для наушников. Выполните подключение, как показано на рисунке.

Н/Р 🎧



(продается отдельно)

## Подключение внешнего динамика

Периферийные устройства подключаются к монитору посредством порта линейного выхода, как показано на рисунке.

LINE OUT



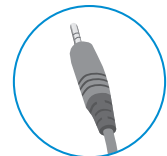
(продается отдельно)

## ! ПРИМЕЧАНИЕ

- Периферийные устройства приобретаются отдельно.
- Если вы используете наушники с Г-образным штекером, это может вызвать проблемы при подключении другого внешнего устройства к монитору. Поэтому мы рекомендуем использовать наушники с прямым штекером.



Г-образный штекер



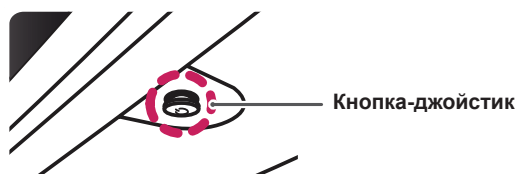
Прямой штекер

- В зависимости от параметров воспроизведения звука на компьютере и внешних устройствах, функции наушников и динамиков могут быть ограничены.

# ПОЛЬЗОВАТЕЛЬСКИЕ НАСТРОЙКИ

## Вызов меню основного экрана

- 1 Нажмите кнопку-джойстик в нижней части монитора.
- 2 Перемещайте кнопку-джойстик вниз-вверх (▲/▼) и влево-вправо (◀/▶), чтобы установить параметры.
- 3 Нажмите кнопку-джойстик еще раз, чтобы выйти из главного меню.



Кнопка	Состояние меню	Описание
	Главное меню отключено	Включение меню основного экрана.
	Главное меню включено	Выход из главного меню. ( <b>Удерживание кнопки для выключения монитора:</b> вы можете выключить монитор, таким образом, в любое время, в том числе, когда отображается экранное меню.)
	◀ Главное меню отключено	Настройка громкости монитора.
	▶ Главное меню включено	Активация функции <b>Вход</b> .
	▶ Главное меню отключено	Настройка громкости монитора.
	▶ Главное меню включено	Отображение функций <b>Меню</b> .
	▲ Главное меню отключено	Отображение информации о текущем источнике ввода.
	▼ Главное меню включено	Выключение монитора.
	▼ Главное меню отключено	Отображение информации о текущем источнике ввода.
	▼ Главное меню включено	Ввод свойств <b>Игры</b> .

## Функции главного меню



Главное меню	Описание
Меню	Установка параметров экрана.
Игры	Установка режима изображения для игр.
Вход	Настройка режима ввода.
Отключить питание	Выключение монитора.
Выход	Выход из главного меню.

## Пользовательские настройки

### Настройки меню

- 1 Для отображения экранного меню нажмите Кнопку-Джойстик в нижней части монитора и войдите в Меню.
  - 2 Установите параметры, перемещая кнопку-джойстик вверх/вниз/влево/вправо.
  - 3 Чтобы вернуться в верхнее меню или установить другие параметры меню, переместите кнопку-джойстик в положение ◀ или нажмите кнопку (⊙ / Ok).
  - 4 Если вы хотите выйти из экранного меню, переместите кнопку-джойстик в положение ◀ и удерживайте до выхода.
- При выходе из меню в правом нижнем углу экрана появятся инструкции о том, как пользоваться кнопкой.



Быстрые  
настройки



Вход




Картинка



Основные

Все функции описаны ниже.

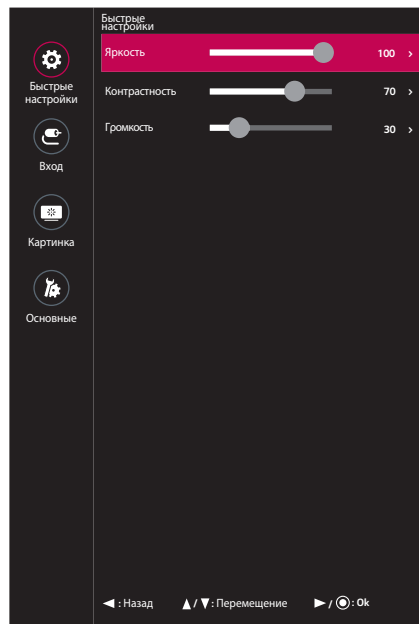
Меню		Описание
Быстрые настройки	Яркость	Настройка контрастности и яркости цветов экрана.
	Контрастность	
	Громкость	Настройка громкости.   <b>ПРИМЕЧАНИЕ</b> • Вы можете указать параметр <b>Без звука / Включить звук</b> , переместив кнопку-джойстик в положение ▼ в меню <b>Громкость</b> .
Вход	Список ввода	Выбор режима ввода.
	Соотношение сторон	Регулировка соотношения сторон.
	Авт. переключатель ввода	При переводе переключателя автоматического выбора ввода в режим <b>Вкл</b> дисплей автоматически переключится на новый источник ввода при его подключении.
Картинка	Режим изображения	Изменение режима изображения на оптимальный для конкретной функции.
	Регулировка картинки	Настройка параметров <b>Яркость</b> , <b>Контрастность</b> , <b>Четкость</b> , <b>SUPER RESOLUTION+</b> , <b>Уровень черного</b> и <b>DFC</b> .
	Настройки Игры	Настройка параметров <b>Время отклика</b> , <b>FreeSync</b> , <b>Стабилизатор черного</b> , <b>1ms Motion Blur Reduction</b> и <b>Cross Hair</b> .
	Регулировка цвета	Настройка <b>Гамма</b> , <b>Темп. цвета</b> , <b>Красный</b> , <b>Зеленый</b> , <b>Синий</b> и <b>Шесть цветов</b> .
	Сброс настроек изображения	Возврат к исходным настройкам изображения.
Основные		Настройка параметров <b>Язык</b> , <b>SMART ENERGY SAVING</b> , <b>Питание</b> , <b>Авт. реж. ожидания</b> , <b>HDMI Режим совместимости</b> , <b>DisplayPort 1.2</b> , <b>Быстрая зарядка USB</b> , <b>Заблокировать меню</b> и <b>Сброс настроек</b> .
◀	Выход	Выход из экранного меню.

### ВНИМАНИЕ!


- Экранное меню вашего монитора может незначительно отличаться от изображенного в данном руководстве.

## Быстрые настройки

- 1 Для отображения **экранного меню** нажмите **Кнопку-Джойстик** в нижней части монитора и войдите в **Меню**.
- 2 Перемещая кнопку-джойстик, перейдите в **Быстрые настройки**.
- 3 Установите параметры, следуя инструкциям, которые появляются в нижнем правом углу.
- 4 Чтобы вернуться в верхнее меню или установить другие параметры меню, переместите кнопку-джойстик в положение ◀ или нажмите (⊙ / OK).
- 5 Если вы хотите выйти из экранного меню, переместите кнопку-джойстик в положение ◀ и удерживайте до выхода.

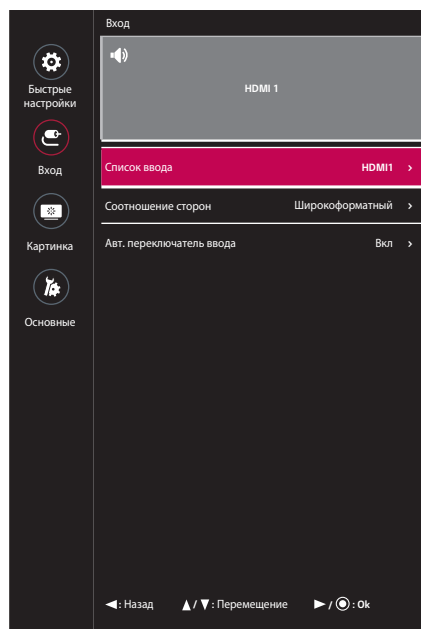


Все функции описаны ниже.

Меню > Быстрые настройки	Описание
Яркость	Настройка контрастности и яркости цветов экрана.
Контрастность	
Громкость	Настройка громкости.  <b>ПРИМЕЧАНИЕ</b> <ul style="list-style-type: none"> <li>• Вы можете указать параметр <b>Без звука / Включить звук</b>, переместив кнопку-джойстик в положение ▼ в меню <b>Громкость</b>.</li> </ul>

## Вход

- 1 Для отображения **экранного меню** нажмите **Кнопку-Джойстик** в нижней части монитора и войдите в **Меню**.
- 2 Перемещая кнопку-джойстик, перейдите в **Вход**.
- 3 Установите параметры, следуя инструкциям, которые появляются в нижнем правом углу.
- 4 Чтобы вернуться в верхнее меню или установить другие параметры меню, переместите кнопку-джойстик в положение ◀ или нажмите (● / ОК).
- 5 Если вы хотите выйти из экранного меню, переместите кнопку-джойстик в положение ◀ и удерживайте до выхода.



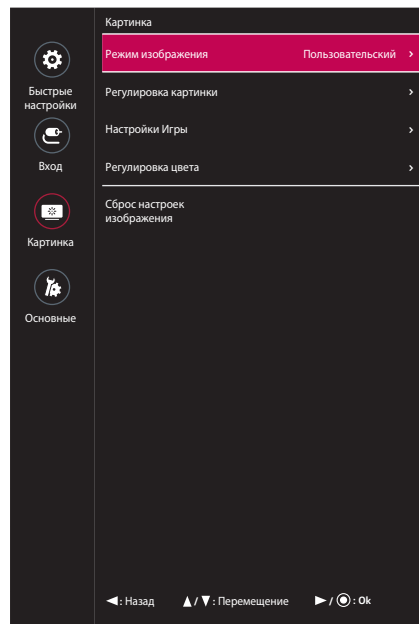
Все функции описаны ниже.

Меню > Вход	Описание	
<b>Список ввода</b>	Выбор режима ввода.	
<b>Соотношение сторон</b>	<b>Широкоформатный</b>	Воспроизведение видео в полноэкранном режиме независимо от входного видеосигнала.
	<b>Исходн.</b>	Воспроизведение видео с учетом формата входного видеосигнала.
	<b>1:1</b>	Формат изображения не настраивается в зависимости от оригинала.
	<b>Кино 1</b>	Увеличение формата экрана 21:9 (с разрешением 1080p)
	<b>Кино 2</b>	Увеличение формата экрана 21:9 включая область черной полосы для отображения субтитров. (с разрешением 1080p)
	<p><b>! ПРИМЕЧАНИЕ</b></p> <ul style="list-style-type: none"> <li>• Дисплей может выглядеть одинаково для параметров <b>Широкоформатный</b>, <b>Исходн.</b> и <b>1:1</b> при рекомендуемом разрешении (2560 x 1080).</li> <li>• В активном режиме <b>FreeSync</b> меню <b>1:1</b>, <b>Кино1</b>, <b>Кино 2</b> отсутствуют. (для перевода <b>FreeSync</b> в режим <b>Вкл</b> или <b>Выкл</b> войдите в меню <b>Картинка</b> → <b>Настройки Игры</b> → <b>FreeSync</b>)</li> </ul>	
<b>Авт. переключатель ввода</b>	При переводе переключателя автоматического выбора ввода в режим <b>Вкл</b> дисплей автоматически переключится на новый источник ввода при его подключении.	



## Картинка

- 1 Для отображения **экранного меню** нажмите **Кнопку-Джойстик** в нижней части монитора и войдите в **Меню**.
- 2 Перемещая кнопку-джойстик, перейдите в **Картинка**.
- 3 Установите параметры, следуя инструкциям, которые появляются в нижнем правом углу.
- 4 Чтобы вернуться в верхнее меню или установить другие параметры меню, переместите кнопку-джойстик в положение ◀ или нажмите(⊙ / ОК).
- 5 Если вы хотите выйти из экранного меню, переместите кнопку-джойстик в положение ◀ и удерживайте до выхода.

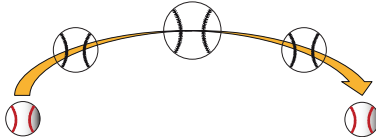
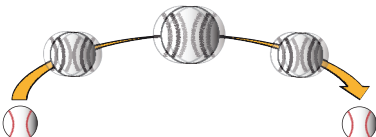
Все функции описаны ниже.



Меню > Картинка	Описание													
Режим изображения	Пользовательский	Позволяет пользователям настраивать каждый параметр отдельно. Предусмотрена возможность настройки цветового режима главного меню.												
	Режим чтения	Оптимизация настроек экрана для просмотра документов. Вы можете увеличить яркость экрана в экранном меню.												
	Фото	Оптимизация настроек экрана для фотографий.												
	Кино	Оптимизация настроек экрана для видео.												
	Нарушен. цвета	Этот режим предназначен для пользователей, которые не различают красный и зеленый цвета. Он позволяет пользователям с нарушениями цветового восприятия легко различать эти два цвета.												
	Игры FPS 1	Этот режим оптимизирован для игр FPS.												
	Игры FPS 2	Имеет более высокое значение параметра <b>Стабилизатор черного</b> , чем <b>Игры FPS 1</b> . Подходит для игр FPS с очень темным изображением.												
	Игры RTS	Данный режим оптимизирован для игр RTS.												
	Пользоват. (Игры)	В этом режиме пользователи могут настраивать различные параметры, в том числе игровые.												
<p><b>! ПРИМЕЧАНИЕ</b></p> <ul style="list-style-type: none"> <li>• Если <b>Режим изображения</b> меняется через вход DP (DisplayPort), экран может мерцать, а также это может повлиять на разрешение экрана ПК.</li> </ul> <p><b>! ПРИМЕЧАНИЕ</b></p> <ul style="list-style-type: none"> <li>• В зависимости от настройки Режим изображения экранное меню функций FreeSync и 1ms Motion Blur Reduction будут деактивированы. Однако в режимах (<b>Игры FPS 1</b>, <b>Игры FPS 2</b>, <b>Игры RTS</b>) следующие действия будут выполняться в фоновом режиме.</li> </ul> <table border="1"> <thead> <tr> <th>Режим изображения</th> <th>FreeSync</th> <th>1ms Motion Blur Reduction</th> </tr> </thead> <tbody> <tr> <td>Игры FPS 1</td> <td>Выкл</td> <td>Вкл</td> </tr> <tr> <td>Игры FPS 2</td> <td>Вкл</td> <td>Выкл</td> </tr> <tr> <td>Игры RTS</td> <td>Вкл</td> <td>Выкл</td> </tr> </tbody> </table>			Режим изображения	FreeSync	1ms Motion Blur Reduction	Игры FPS 1	Выкл	Вкл	Игры FPS 2	Вкл	Выкл	Игры RTS	Вкл	Выкл
Режим изображения	FreeSync	1ms Motion Blur Reduction												
Игры FPS 1	Выкл	Вкл												
Игры FPS 2	Вкл	Выкл												
Игры RTS	Вкл	Выкл												

Меню > Картинка	Описание		
Регулировка картинки	Яркость	Регулировка яркости экрана.	
	Контрастность	Регулировка контрастности экрана.	
	Четкость	Настройка четкости изображения.	
	SUPER RESOLUTION+	Высокий	Оптимизация настроек экрана для отображения кристально чётких изображений. Идеальный вариант для игр и видео в высоком разрешении.
		Средний	Оптимизация настроек экрана для комфортного просмотра изображения на среднем уровне между высоким и низким. Идеальный вариант для видео в формате UCC или SD
		Низкий	Оптимизация настроек экрана для мягких естественных изображений. Идеальный вариант для статических фотоснимков или изображений с меньшей интенсивностью движения.
		Выкл	Перевод экрана в режим стандартных настроек. Деактивация функции <b>SUPER RESOLUTION+</b> .
	 <b>ПРИМЕЧАНИЕ</b> <ul style="list-style-type: none"> <li>Поскольку данная функция предназначена для повышения резкости изображений в низком разрешении, использовать её для отображения обычного текста или пиктограмм на рабочем столе не рекомендуется - это может привести к чрезмерному повышению резкости.</li> </ul>		
	Уровень черного	Настройка уровня сдвига (только для HDMI). <ul style="list-style-type: none"> <li>Сдвиг: при наличии опорного видеосигнала, это самый темный цвет, отображаемый на мониторе.</li> </ul>	
		Высокий	Сохранение текущего коэффициента контрастности экрана.
		Низкий	Снижение уровней черного и повышение уровней белого от текущего уровня контрастности экрана.
	DFC	Вкл	Автоматическая настройка яркости в соответствии с параметрами экрана.
Выкл		Отключение функции <b>DFC</b> .	
Настройки Игры	Время отклика	Настройка времени отклика для отображения изображений с учетом скорости обновления экрана. Для работы в обычных условиях рекомендуется установить значение <b>Нормально</b> . Для воспроизведения динамичного изображения рекомендуется установить значение <b>Быстро</b> . Установка значения <b>Быстро</b> может привести к эффекту залипания изображения.	
		Быстро	Установка для времени отклика значения «Быстро».
		Нормально	Установка для времени отклика значения «Нормально».
		Медленно	Установка для времени отклика значения «Медленно».
		Выкл	Установка для времени отклика значения «Выкл».
	FreeSync	Бесперебойная передача естественных изображений осуществляется с помощью синхронизации частоты вертикальной развертки входного сигнала с частотой вертикальной развертки выходного сигнала.  <b>ВНИМАНИЕ!</b> <ul style="list-style-type: none"> <li>Поддерживаемый интерфейс: DisplayPort.</li> <li>Поддерживаемая графическая карта: требуется графическая карта с поддержкой FreeSync от AMD.</li> <li>Поддерживаемая версия: установите новейшую версию драйвера графической карты.</li> <li>Дополнительную информацию и подробные требования см. на веб-сайте AMD <a href="http://www.amd.com/FreeSync">http://www.amd.com/FreeSync</a></li> <li>Режимы <b>FreeSync</b> и <b>1ms Motion Blur Reduction</b> невозможно активировать одновременно.</li> </ul>	
		Вкл	Функция <b>FreeSync</b> включена.
		Выкл	Функция <b>FreeSync</b> выключена.

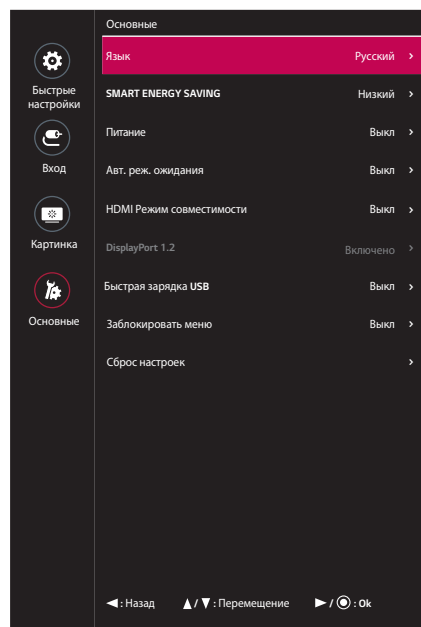


Меню > Картинка	Описание	
Настройки Игры	<b>Стабилизатор черного</b>	<p>Управляйте контрастом черного цвета для лучшего качества темных сцен.</p> <p>Увеличение значения параметра <b>Стабилизатор черного</b> делает более яркими участки экрана с низким уровнем яркости. (Это позволяет различать объекты на экране для игр с темным изображением.)</p> <p>Уменьшение значения параметра <b>Стабилизатор черного</b> затемняет участки с низким уровнем яркости и увеличивает динамический контраст на экране.</p>
	<b>1ms Motion Blur Reduction</b>	<p><b>Вкл</b></p> <p>Данный режим минимизирует размытость видеоизображения, вызванную быстрым движением объектов. Для оптимального использования всех преимуществ функции перед активацией <b>1ms Motion Blur Reduction</b> задайте параметры 2560 x 1080 при 144 Гц.</p>  <p>Данная функция доступна для следующей вертикальной частоты: ( 60 Гц, 100 Гц, 120 Гц, 144 Гц)</p>
	<b>Выкл</b>	<p>Деактивация функции минимизации размытости изображения <b>1ms Motion Blur Reduction</b>.</p> 
<p><b>! ПРИМЕЧАНИЕ</b></p> <ul style="list-style-type: none"> <li>Для уменьшения размытости изображения, вызванной движением объектов, яркость уменьшается посредством управления фоновой подсветкой.</li> <li>Функции <b>1ms Motion Blur Reduction</b> и <b>FreeSync</b> невозможно использовать одновременно.</li> </ul>		
	<b>Cross Hair</b>	<p>Функция «Визирная линия» обеспечивает наличие отметки в центре экрана для игр-шутеров от первого лица (First Person Shooter (FPS)). Пользователи могут выбрать одну из четырех доступных <b>cross hair</b>, наиболее подходящую для их игровой среды.</p> <ul style="list-style-type: none"> <li>При выключении монитора или переходе в режим энергосбережения функция Cross Hair автоматически переходит в состояние <b>Выкл</b>.</li> </ul>

Меню > Картинка	Описание		
Регулировка цвета	<b>Гамма</b>	Пользовательские настройки гаммы: <b>Гамма 0, Гамма 1, Гамма 2</b> . Чем выше значение гаммы, тем темнее изображение. Соответственно, чем ниже значение гаммы, тем светлее изображение.	
	<b>Темп. цвета</b>	<b>Польз-ль</b>	Пользователь может установить красную, зеленую или синюю с помощью пользовательской настройки.
		<b>Теплый</b>	Насыщение изображения красным цветом.
		<b>Средний</b>	Настройка цвета изображения между красным и синим оттенками.
		<b>Холодный</b>	Насыщение изображения синим цветом.
	<b>Красный</b>	Изображение можно настраивать отдельно по цветам <b>Красный, Зеленый и Синий</b> .	
	<b>Зеленый</b>		
	<b>Синий</b>		
	<b>Шесть цветов</b>	Настройка цветовой палитры и насыщенности шести цветов (красный, зеленый, синий, голубой, пурпурный, желтый) в соответствии с предпочтениями пользователя и сохранение заданных параметров.	
		<b>Оттенок</b>	Настройка оттенка цветов.
<b>Насыщенность</b>		Настройка насыщенности экранных цветов. Чем меньше значение, тем менее насыщенными и яркими получаются цвета. Чем выше значение, тем более насыщенными и темными получаются цвета.	
<b>Сброс настроек изображения</b>	Возврат к исходным настройкам изображения.		



## Основные

- 1 Для отображения **экранного меню** нажмите **Кнопку-Джойстик** в нижней части монитора и войдите в **Меню**.
- 2 Перемещая кнопку-джойстик, перейдите в **Основные**.
- 3 Установите параметры, следуя инструкциям, которые появляются в нижнем правом углу.
- 4 Чтобы вернуться в верхнее меню или установить другие параметры меню, переместите кнопку-джойстик в положение ◀ или нажмите(⊙ / ОК).
- 5 Если вы хотите выйти из экранного меню, переместите кнопку-джойстик в положение ◀ и удерживайте до выхода.



Все функции описаны ниже.

Меню > Основные	Описание	
<b>Язык</b>	Выбор языка экранного меню.	
<b>SMART ENERGY SAVING</b>	<b>Высокий</b>	Экономия электроэнергии с помощью функции <b>SMART ENERGY SAVING</b> высокого энергосбережения.
	<b>Низкий</b>	Экономия электроэнергии с помощью функции <b>SMART ENERGY SAVING</b> низкого энергосбережения.
	<b>Выкл</b>	Отключение функции <b>SMART ENERGY SAVING</b> .
	Сохраняет энергию благодаря использованию алгоритма компенсации разницы освещенности.	
<b>Питание</b>	Включение и выключение индикатора питания на передней части монитора.	
	<b>Вкл</b>	Индикатор питания автоматически включается.
	<b>Выкл</b>	Индикатор питания выключается.
<b>Авт. реж. ожидания</b>	Автоматическое выключение монитора после отсутствия на экране активности в течение определенного времени. Для функции автоматического отключения можно установить таймер. ( <b>Выкл.</b> , <b>4 ч.</b> , <b>6 ч.</b> и <b>8 ч.</b> )	
<b>HDMI Режим совместимости</b>	Функция HDMI Режим совместимости позволяет распознавать устаревшее оборудование, не поддерживающее HDMI 2.0.	
	<b>Вкл</b>	Активация <b>HDMI Режим совместимости</b> .
	<b>Выкл</b>	Деактивация <b>HDMI Режим совместимости</b> .
<p><b>! ПРИМЕЧАНИЕ</b></p> <ul style="list-style-type: none"> <li>• Если подключенное устройство не поддерживает <b>HDMI Режим совместимости</b>, экран или звук могут не работать надлежащим образом.</li> </ul>		
<b>DisplayPort 1.2</b>	<p><b>! ПРИМЕЧАНИЕ</b></p> <ul style="list-style-type: none"> <li>• Включите или выключите DisplayPort в зависимости от версии, поддерживаемой графической картой. Выключите его, если он не поддерживает DisplayPort 1.2.</li> </ul>	

Меню > Основные	Описание	
<b>Быстрая зарядка USB</b>	<b>Быстрая зарядка USB</b> — это функция, которая позволяет быстро зарядить устройство, подключенное к порту USB 3.0.	
	<b>Вкл</b>	Включение параметра <b>Быстрая зарядка USB</b> .
	<b>Выкл</b>	Выключение параметра <b>Быстрая зарядка USB</b> .
	 <b>ПРИМЕЧАНИЕ</b> <ul style="list-style-type: none"> <li>Скорость зарядки может отличаться в зависимости от устройства.</li> </ul>	
<b>Заблокировать меню</b>	Эта функция выключает конфигурацию и настройку меню.	
	<b>Вкл</b>	Включение параметра <b>Заблокировать меню</b> .
	<b>Выкл</b>	Выключение параметра <b>Заблокировать меню</b> .
	 <b>ПРИМЕЧАНИЕ</b> <ul style="list-style-type: none"> <li>Все функции отключены за исключением <b>Яркость, Контрастность, Громкость, Быстрые настройки</b> в разделе <b>Вход</b> и <b>Заблокировать меню</b> в разделе <b>Основные</b>.</li> </ul>	
<b>Сброс настроек</b>	<b>Сбросить настройки?</b>	
	<b>Нет</b>	Отмена сделанного выбора.
	<b>Да</b>	Возврат к настройкам по умолчанию.

# УСТРАНЕНИЕ НЕИСПРАВНОСТЕЙ

На экране нет изображения	
Включен ли в розетку провод питания монитора?	<ul style="list-style-type: none"> <li>Убедитесь, что провод питания включен в электрическую розетку.</li> </ul>
Включен ли индикатор питания?	<ul style="list-style-type: none"> <li>Проверьте подключение кабеля питания и нажмите кнопку питания.</li> </ul>
Включено ли устройство и горит ли белым индикатор питания?	<ul style="list-style-type: none"> <li>Проверьте, подключен ли вход (Меню - Вход).</li> </ul>
Индикатор питания мигает?	<ul style="list-style-type: none"> <li>Если монитор находится в режиме энергосбережения, передвиньте мышь или нажмите любую клавишу.</li> <li>Убедитесь, что компьютер включен.</li> </ul>
Выводится сообщение "ВНЕ ДИАПАЗОНА" .	<ul style="list-style-type: none"> <li>Это происходит, когда передаваемый с компьютера (видеокарты) сигнал находится вне горизонтального или вертикального диапазона монитора. См. раздел "<b>Технические характеристики</b>" данного руководства для настройки необходимой частоты.</li> </ul>
Отображается ли сообщение "Нет сигнала" ?	<ul style="list-style-type: none"> <li>Данное сообщение отображается, если сигнальный кабель между компьютером и монитором отсутствует или не подключен. Проверьте кабель и переподключите его.</li> </ul>
Экран может отображаться некорректно при настройке DisplayPort 1.2 в устройстве Mac.	<ul style="list-style-type: none"> <li>DisplayPort 1.2 может не поддерживаться в зависимости от устройства Mac. Обратитесь к производителю.</li> </ul>

Отображается сообщение о блокировке Заблокировать меню.	
Некоторые функции недоступны, когда вы нажимаете кнопку Меню.	<ul style="list-style-type: none"> <li>Экранное меню заблокировано. Перейдите в Меню &gt; Настройки и укажите в разделе <b>Заблокировать меню</b> значение Выкл.</li> </ul>

Остаточное изображение на экране.	
При выключении монитора на экране остается изображение?	<ul style="list-style-type: none"> <li>Отображение неподвижного изображения в течение длительного времени может привести к повреждению экрана и появлению остаточного изображения.</li> <li>Чтобы продлить срок службы монитора, используйте хранитель экрана.</li> </ul>

Изображение на экране нестабильно и дрожит / Изображения оставляют на экране темные следы.	
Вы выбрали подходящую частоту развертки?	<ul style="list-style-type: none"> <li>Если выбранная частота развертки – HDMI 1080i 60/50 Гц (чересстрочное), экран может мерцать. Измените разрешение на 1080p или установите рекомендованное разрешение.</li> </ul>

## ! ПРИМЕЧАНИЕ

- Vertical Frequency (Частота вертикальной развертки):** изображение на экране должно обновляться десятки раз в секунду, наподобие флуоресцентной лампы. Количество обновлений в секунду называют частотой вертикальной развертки и выражают в герцах (Гц).
- Horizontal Frequency (Частота горизонтальной развертки):** время на отображение горизонтальной линии называют временем горизонтального цикла. Если 1 разделить на интервал по горизонтали, результатом будет количество горизонтальных линий, отображаемых в течение секунды. Это частота горизонтальной развертки, которая выражается в герцах (кГц).

## ! ПРИМЕЧАНИЕ

- Убедитесь, что разрешение или частота графической карты находится в допустимом для монитора диапазоне, и задайте рекомендованное (оптимальное) разрешение, выбрав **Панель управления > Экран > Настройки** в Windows. (Настройки могут отличаться в зависимости от используемой операционной системы.)
- Неустановка рекомендуемого (оптимального) значения разрешающей способности графической карты может привести к размытому отображению текста на экране, тусклости, усечению границ или перекосу изображения на экране.
- Методы настройки могут различаться в зависимости от модели компьютера или версии операционной системы. Некоторые параметры разрешающей способности могут быть недоступны в зависимости от эксплуатационных характеристик графической карты. В таком случае необходимо обратиться за помощью к производителю компьютера или графической карты.
- Некоторые модели графических карт не поддерживают разрешающую способность 2560 x 1080. При невозможности воспроизведения изображения с такими показателями разрешающей способности необходимо обратиться за помощью к производителю графической карты.

Нарушены цвета изображения.	
Количества цветов недостаточно (16 цветов)?	<ul style="list-style-type: none"> <li>• Настройте цветовое разрешение на 24 бит (True Color) или выше. Для Windows перейдите в Панель управления &gt; Дисплей &gt; Параметры &gt; Управление цветом. (Настройки могут отличаться в зависимости от используемой операционной системы.)</li> </ul>
Цвета изображения неустойчивы или изображение монохромное?	<ul style="list-style-type: none"> <li>• Убедитесь, что сигнальный кабель подключен правильно. Отключите и подключите кабель или извлеките и повторно установите видеокарту компьютера.</li> </ul>
На экране видны точки?	<ul style="list-style-type: none"> <li>• При работе устройства на экране могут появляться точки (красные, зеленые, белые или черные). Это нормально для жидкокристаллических дисплеев. Точки не свидетельствуют о неисправности и не связаны с рабочими характеристиками монитора.</li> </ul>

Вы видите сообщение "Unrecognized monitor, Plug&Play (VESA DDC) monitor found" ("Нераспознанный монитор, найден монитор Plug&Play (VESA DDC)")?	
Вы установили драйвер дисплея?	<ul style="list-style-type: none"> <li>• Убедитесь, что драйвер дисплея установлен с поставляемого вместе с монитором установочного CD-диска драйвера дисплея (или с дискеты). Вы также можете скачать драйвер с нашего веб-сайта: <a href="http://www.lg.com">http://www.lg.com</a>.</li> <li>• Убедитесь, что видеокарта поддерживает функцию Plug and Play.</li> </ul>

Отсутствует звук в динамиках или наушниках, подключенных к соответствующему порту компьютера.	
Звук отсутствует при воспроизведении изображения с использованием входного сигнала DisplayPort или HDMI?	<ul style="list-style-type: none"> <li>• Убедитесь, что подключение к разъему для наушников осуществлено должным образом.</li> <li>• Попробуйте увеличить громкость с помощью джойстика.</li> <li>• Установите используемый монитор в качестве аудиовыхода ПК: в ОС Microsoft Windows перейдите на <b>Панель управления &gt; Аппаратное обеспечение и звук &gt; Звук &gt; назначьте монитор в качестве устройства по умолчанию</b>. (Настройки могут отличаться в зависимости от используемой операционной системы.)</li> </ul>

# ТЕХНИЧЕСКИЕ ХАРАКТЕРИСТИКИ

ЖК-дисплей	Тип	TFT (Thin Film Transistor) ЖК-дисплей (LCD - Liquid Crystal Display)	
	Глубина цвета	HDMI	Поддерживается 8-битный цвет.
		DP (DisplayPort)	Поддерживается 8-битный цвет.
	Шаг пиксела	0,312 мм x 0,310 мм	
Разрешение	Максимальное разрешение	2560 x 1080 при 144 Гц	
	Рекомендуемое разрешение	2560 x 1080 при 60 Гц	
Видеосигнал	Частота горизонтальной развертки	30-164 кГц	
	Частота вертикальной развертки	56-144 Гц	
	Тип синхронизации	Раздельная синхронизация	
Входные разъемы	H/P OUT, HDMI IN 1/2, DP (DisplayPort) IN, USB UP, USB (SS) 1/2, LINE OUT		
Источники питания	Напряжение	19 В --- 3,4 А	
	Потребляемая мощность (станд.)	Питание включено: 45 Вт Станд. (Стандарт ENERGY STAR®) * 49 Вт Станд. (типовое значение, без использования USB) (Исходное состояние)** Спящий режим ≤ 1,2 Вт Питание выключено: ≤ 0,3 Вт	
Адаптер питания постоянного/ переменного тока:	Тип DA-65G19 производства Asian Power Devices Inc. и Тип LCAP39 производства LIEN CHANG ELECTRONIC ENTERPRISE Выход: 19 В --- 3,42 А		
Условия окружающей среды	Условия эксплуатации	Температура	0 °C до 40 °C
		Влажность	Менее 80 %
	Условия хранения	Температура	-20 °C до 60 °C
		Влажность	Менее 85 %
Габаритные размеры	Размеры монитора (ширина x высота x глубина)		
	С подставкой (мм)	830,5 x 449,5 x 279,7	
	Без подставки (мм)	830,5 x 370,3 x 75,5	
Масса (без упаковки)	С подставкой (кг)	8,6	
	Без подставки (кг)	6,4	

Технические характеристики могут быть изменены без предварительного уведомления.

\* Уровень энергопотребления может варьироваться в зависимости от условий эксплуатации и настроек монитора.

\* Энергопотребление в режиме Вкл. измеряется с использованием стандарта тестирования ENERGY STAR®.

\*\* Потребление электроэнергии в режиме «On» (Вкл.) измеряется при помощи стандартного теста LGE (режим изображения - Full White (полностью белый), разрешение – Maximum (максимальное)).

## Поддерживаемый заводской режим

(Предустановки, HDMI/ DisplayPort PC)

Режим дисплея (Разрешение)	Частота горизонтальной развертки (кГц)	Частота вертикальной развертки (Гц)	Полярность (H/V)	Примечания
640 x 480	31,469	59,94	-/-	
800 x 600	37,879	60,317	+/+	
1024 x 768	48,363	60,0	-/-	
1024 x 768	97,551	119,989	+/-	
1152 x 864	109,756	119,952	+/-	
1280 x 720	91,493	119,912	+/-	
1280 x 1024	130,035	119,958	+/-	
1920 x 1080	83,894	74,973	+/-	
1920 x 1080	113,221	99,930	+/-	
1920 x 1080	137,26	119,98	+/-	
2560 x 1080	68,93	59,94	+/-	
2560 x 1080	86,79	74,94	+/-	
2560 x 1080	113,24	99,94	+/-	
2560 x 1080	135,60	120	+/-	
2560 x 1080	162,72	144	+/-	

## Синхронизация HDMI (видео)

Режим заводских настроек (режим предварительно заданных настроек)	Частота горизонтальной развертки (кГц)	Частота вертикальной развертки (Гц)	Примечания
480p	31,47	60	
576p	31,25	50	
720p	45	60	
720p	37,5	50	
1080i	28,125	50	
1080i	33,75	60	
1080p	67,5	60	
1080p	56,25	50	
1080p	56,25	60	2560 x 1080p
1080p	66	50	2560 x 1080p

## Питание

Режим	Цвет светоида
Рабочий режим	Белый (в течение нескольких секунд)
Спящий режим	Мерцание белого
Питание выключено	Выкл





Это устройство удовлетворяет требованиям EMC для устройств, предназначенных для домашнего использования (Класс В). Устройство может использоваться во всех регионах. Внимательно прочитайте руководство пользователя (на диске CD) и всегда держите его под рукой. Обратите внимание, что на ярлыке, прикрепленном к устройству, указана информация о технической поддержке.

МОДЕЛЬ \_\_\_\_\_

СЕРИЙНЫЙ НОМЕР \_\_\_\_\_

Для получения исходного кода по GPL, LGPL, MPL и другим лицензиям на открытое программное обеспечение, имеющимся в данном продукте, посетите веб-сайт <http://opensource.lge.com>.

Кроме загрузки исходного кода, по указанной ссылке пользователь имеет возможность ознакомиться с условиями всех соответствующих лицензий, заявлениями об отказе от гарантийных обязательств и предупреждениями об авторских правах.

LG Electronics также может предоставить открытые исходные коды на компакт-диске за дополнительную плату, покрывающую расходы на изготовление подобного дистрибутива (включая стоимость носителя и доставку пользователю). Заявку на получение дистрибутива следует направлять по адресу электронной почты [opensource@lge.com](mailto:opensource@lge.com). Данное предложение действительно в течение трех (3) лет с момента приобретения продукта.