

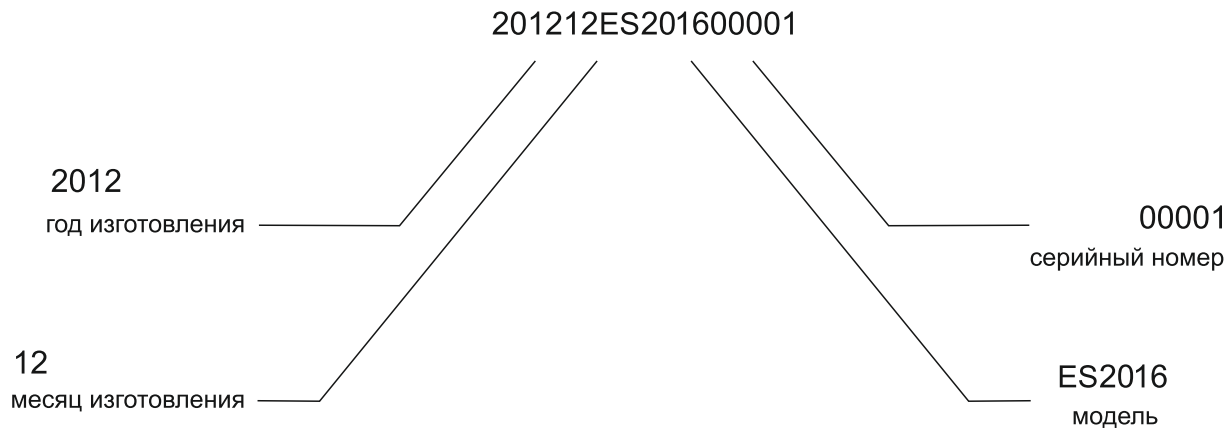
PATRIOT

ИНСТРУКЦИЯ ПО ЭКСПЛУАТАЦИИ

ЭЛЕКТРОПИЛЫ | **ES 1816** | **ES 2016** | **ES 2216** |

PATRIOT

РАСШИФРОВКА СЕРИЙНОГО НОМЕРА



Поздравляем Вас с приобретением электрической цепной пилы Patriot!

Электропила - это удобный и эффективный инструмент при работе с древесиной. Инженерами нашей компании применены самые современные технологии систем антивибрации, смазки приводов, тормоза цепи, разработана линейка оригинальных смазок и многое другое.

Мы стараемся, чтобы работа с цепной пилой была приятной и безопасной при соблюдении мер техники безопасности, представленных в инструкции. Однако не стоит забывать, что пила при ненадлежащем использовании является источником угрозы Вашему здоровью и здоровью окружающих Вас людей.

В инструкции подробно описан процесс сборки, запуска и технического ухода за электрической пилой. Следуйте нашим инструкциям и пила прослужит Вам долго, станет надежным помощником при малоэтажном строительстве из дерева и на приусадебном участке. Мы гарантируем Вам безотказную работу пилы и удовольствие от процесса работы!

СПАСИБО ЗА ПОКУПКУ!

PATRIOT

СОДЕРЖАНИЕ

Техника безопасности	5
Устройство электропилы	6
Дополнительные аксессуары	8
Технические характеристики	9
Сборка электропилы	10
Цепная смазка	12
Проверка подачи цепного масла	13
Запуск цепной электропилы	14
Остановка электропилы	15
Техническое обслуживание	16
Устранение неполадок	19
Меры предосторожности	20
Комплектация	22
Гарантийный талон	23
Авторизованные сервисные центры	25

МЕРЫ ПРЕДОСТОРОЖНОСТИ ПРИ РАБОТЕ С ЭЛЕКТРИЧЕСКОЙ ЦЕПНОЙ ПИЛОЙ

- Перед началом использования электропилы внимательно прочитайте и отметьте для себя основные моменты работы с цепной электропилой. Не выбрасывайте инструкцию, поскольку она может пригодиться Вам в будущем.
- Используйте электрическую пилу только по назначению.
- Не используйте пилу во время дождя и в условиях повышенной влажности. Не используйте дефектные и нестандартные удлинители, кабели и вилки.
- Перед началом работы убедитесь, что электропила полностью и правильно собрана. В случае повреждения кабеля немедленно отсоедините вилку от электросети.
- Не оставляйте работающую электропилу без присмотра. Если во время работы электропилы рядом находятся дети, необходимо быть предельно внимательным. Не позволяйте детям находиться рядом с электропилой.
- При хранении и транспортировке электропилы всегда используйте защитный кожух для пильного механизма, это продлит срок службы цепи, шины и ведомой звездочки пилы.
- Не погружайте электропилу в воду или любую другую жидкость - это может привести к коррозии пильного механизма и неисправности пилы.
- Регулярно проверяйте пильную цепь и шину на предмет неисправностей и саму пилу на предмет повреждений. При обнаружении повреждений любого рода немедленно прекратите использование пилы и передайте устройство в ближайший сервисный центр на диагностику и ремонт.
- Во время работы с пилой следите за положением кабеля. Всегда держите его вдали от работающей цепи пилы, не держите его в натянутом состоянии и избегайте попадания кабеля удлинителя и его соединений в воду или другие жидкости.
- Не прикасайтесь голыми руками к пильной цепи электропилы, как до, так и после окончания работы пилы.
- Электропила не предназначена для использования детьми или людьми с нарушениями двигательных функций, а также лицами, находящимися в состоянии алкогольного, наркотического опьянения или под действием лекарственных препаратов.
- Всегда выключайте электропилу, когда оставляете её без присмотра, а также по окончании использования, перед чистой или транспортировкой.
- Любые виды ремонта или обслуживания электропилы, кроме чистки, должны производиться в авторизованном сервисном центре.
- Электропила предназначена для проведения работ по распиловке древесины, как в закрытых помещениях, так и на открытом воздухе.
- Пильный механизм должен быть хорошо смазан. Плохо смазанная цепь быстрее изнашивается и может привести к быстрому износу шины и ведущей звездочки.
- Следите за правильным натяжением пильной цепи. При плохо натянутой цепи повышается риск соскальзывания и обрыва.

PATRIOT

УСТРОЙСТВО ЭЛЕКТРОПИЛЫ



PATRIOT

УСТРОЙСТВО ЭЛЕКТРОПИЛЫ



PATRIOT

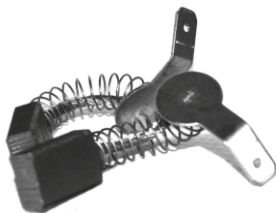
ДОПОЛНИТЕЛЬНЫЕ АКСЕССУАРЫ



Защитный кожух
необходим для хранения
цепной пилы и безопасной
транспортировки



Универсальный ключ
с помощью ключа
производятся работы по
сборке и разборке основных
элементов электропилы



Контактные щетки
заменяются при полном
износе

ТЕХНИЧЕСКИЕ ХАРАКТЕРИСТИКИ

МОДЕЛЬ ПИЛЫ	ES 1816	ES 2016	ES 2216
Мощность двигателя, Вт	1800	2000	2200
Длина шины, см	40	40	40
Шаг цепи и толщина звена, мм	3/8 - 1,3	3/8 - 1,3	3/8 - 1,3
Количество звеньев, шт	57	57	57
Емкость бака смазки, мл	200	200	200
Скорость цепи, об. мин	7600	7600	7600
Напряжение и частота сети, В/Гц	230/50	230/50	230/50
Тормоз цепи	да	да	да
Автоматическая смазка цепи	да	да	да
Вес бензопилы, кг	4.1	4.2	4.4

PATRIOT

СБОРКА ЭЛЕКТРИЧЕСКОЙ ЦЕПНОЙ ПИЛЫ



ШАГ 1

Установите тормоз цепи в нерабочее положение, сдвинув ручку тормоза в направлении передней ручки.



ШАГ 2

Снимите защитный колпачок. Открутите универсальным ключом крепежную гайку. Снимите защитную крышку ведущей звездочки.



ШАГ 3

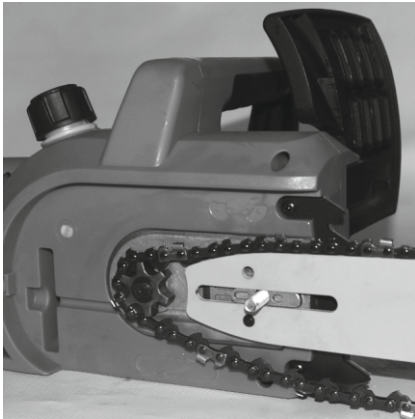
Наденьте шину длинным пазом на направляющую шпильку электропилы, при этом необходимо, чтобы натяжитель цепи совпал с отверстием для натяжения цепи на шине.

ПРИ СБОРКЕ И ПРОВЕДЕНИИ СЕРВИСНЫХ РАБОТ УБЕДИТЕСЬ, ЧТО ЭЛЕКТРОПИЛА ОТСОЕДИНЕНА ОТ ЭЛЕКТРИЧЕСКОЙ СЕТИ

ДЛЯ ПРЕДОТВРАЩЕНИЯ ПОВРЕЖДЕНИЯ РУК ПРИ РАБОТЕ С ПИЛЬНОЙ ЦЕПЬЮ ВСЕГДА НАДЕВАЙТЕ ЗАЩИТНЫЕ ПЕРЧАТКИ

При необходимости натяжитель цепи можно отрегулировать заранее универсальным ключом.

СБОРКА ЭЛЕКТРИЧЕСКОЙ ЦЕПНОЙ ПИЛЫ



ШАГ 4

Наденьте цепь на ведущую звездочку и вставьте её хвостовики в паз пильного полотна. Начните эту операцию с верхней части пильного полотна. Убедитесь, что кромки режущих звеньев на верхней части полотна направлены к ведомой звезде пильного полотна. На шине и на корпусе пилы нарисован правильно установленный режущий профиль звена.



ШАГ 5

Наденьте крышку ведущей звездочки и наживите гайку. Натяните цепь с помощью универсального ключа, закручивая винт механизма регулировки цепи по часовой стрелке. Цепь необходимо натягивать до тех пор, пока она не будет плотно прилегать к нижней части пильного полотна. Цепь считается натянутой правильно, если, потянув вверх, ее можно приподнять на 5 (пять) миллиметров.



ШАГ 6

Возьмитесь за носок пильного полотна и поднимите его вверх, натягивая цепь. Хорошо затяните гайку пильного полотна универсальным ключом.

Проверьте правильность установки цепи на ведущую и ведомую звездочку, потянув цепь вперед по пильному полотну. Для вращения цепи необходимо нажать на кнопку включения. Цепь должна скользить без заеданий.

ПЕРЕД НАЧАЛОМ РАБОТ ПРОВЕРЯЙТЕ НАТЯЖЕНИЕ ЦЕПИ. ПРИ УСТАНОВКЕ НОВОЙ ЦЕПИ СЛЕДУЕТ ПРОВЕРЯТЬ ЕЕ НАТЯЖЕНИЕ, ПОКА ЦЕПЬ НЕ ПРИРАБОТАЕТСЯ.

PATRIOT

МАСЛО ДЛЯ СМАЗКИ ЦЕПИ, ШИНЫ И ВЕДУЩЕЙ ЗВЕЗДОЧКИ

Высококачественное специальное масло с добавлением комплекса присадок последнего поколения для смазывания, охлаждения и продления срока эксплуатации пильных цепей, шин, ведущей звездочки всех типов пил разработано инженерами компании Patriot совместно с ведущими нефтехимическими лабораториями. Масло пригодно для круглогодичного использования и обеспечивает гарантированную защиту от коррозии, образуя вязкую масляную пленку.

ПРИМЕНЕНИЕ ОБЕСПЕЧИВАЕТ:

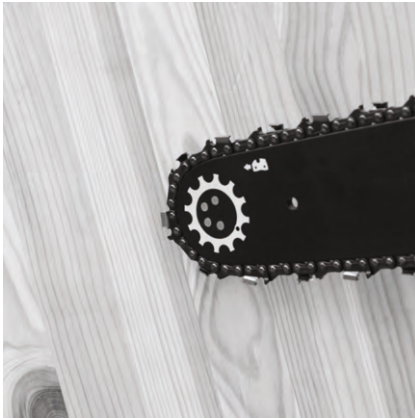
- Снижение вибрации пильной цепи;
- Удаление древесной стружки;
- Продление срока службы цепи, шины, звездочки;
- Легкое проникновение вовнутрь цепи, хорошую смазку фланцам;
- Хорошую липкость масла, которое позволяет избегать стекания по каплям, обеспечивая резерв мощности и экономное расходование;
- Низкий коэффициент трения и испарения;
- Высокие смазочные свойства.

Хранить специальные смазки надлежит в закрытом помещении вдали от источников огня. Беречь от детей! При контакте с кожей тщательно смыть водой с мылом. В случае попадания внутрь организма срочно обратиться к врачу.

НЕ ДОПУСКАЙТЕ РАБОТЫ ЦЕПНОЙ ЭЛЕКТРОПИЛЫ БЕЗ СМАЗКИ!



ПРОВЕРКА ПОДАЧИ ЦЕПНОГО МАСЛА



ШАГ 1

Найдите светлую поверхность, например, сруб дерева или доску. Направьте носок шины на светлую поверхность.



ШАГ 2

Включите электропилу в сеть. Выжмите блокиратор и нажмите на кнопку включения.



ШАГ 3

Через несколько секунд на поверхности должны появиться следы цепной смазки. Если этого не произошло, то Вам необходимо прочистить масляные отверстия на шине.

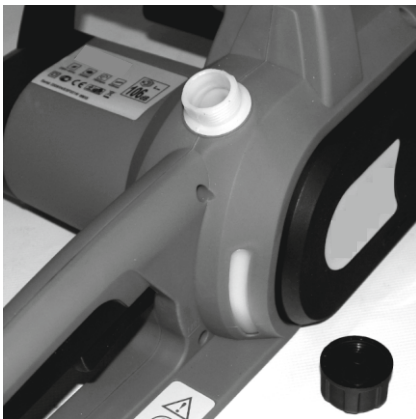
PATRIOT

ЗАПУСК ЭЛЕКТРИЧЕСКОЙ ЦЕПНОЙ ПИЛЫ



ШАГ 1

Подключите электропилу к сети. Убедитесь, что тормоз цепи находится в нерабочем положении, притянув его к передней ручке. Если тормоз цепи находится в наклонном положении, то электропила не включится.



ШАГ 2

Залейте цепное масло Patriot в горловину бака смазки. Визуально проверяйте уровень цепного масла в баке. Заливайте масло каждый раз, как только уровень масла достигнет отметки минимального уровня. Не допускайте работы пилы без смазки



ШАГ 3

Возьмите пилу обеими руками. Выжмите блокиратор на задней ручке пилы и плавно нажмите на кнопку включения. Двигатель пилы должен заработать, а цепь вращаться на максимальной скорости.

ЭЛЕКТРОПИЛА ОБОРУДОВАНА СИСТЕМОЙ АВТОМАТИЧЕСКОЙ СМАЗКИ. ВСЕГДА ПРОВЕРЯЙТЕ НАЛИЧИЕ ЦЕПНОГО МАСЛА В БАКЕ. БЕЗ ДОЛЖНОЙ СМАЗКИ ПИЛЬНАЯ ЦЕПЬ, ШИНА, ВЕДУЩАЯ И ВЕДОМАЯ ЗВЕЗДОЧКА ПЕРЕГРЕВАЮТСЯ И ВЫХОДЯТ ИЗ СТРОЯ. ГАРАНТИЙНЫЙ РЕМОНТ НА ПОДОБНЫЕ СЛУЧАИ НЕ РАСПРОСТРАНЯЕТСЯ.

ОСТАНОВКА ЭЛЕКТРИЧЕСКОЙ ЦЕПНОЙ ПИЛЫ



ШАГ 1

Отпустите кнопку включения - пильная цепь остановится. По инерции остановится двигатель. Не нажимайте на кнопку включения до полной остановки электродвигателя.



ШАГ 2

Отключите пилу от электрической сети.

ОБРАТИТЕ ВНИМАНИЕ

Цепное масло может находиться в смазочном баке продолжительное время. Однако при консервации пилы на длительное время, например, на зиму, необходимо вылить масло из бака и плотно закрыть пробку.

Используйте только оригинальное сертифицированное цепное масло компании Patriot.

Для технического обслуживания электропилы применяйте многофункциональные аэрозольные смазки компании Patriot.

При транспортировке и длительном хранении электропилы наденьте защитный кожух на шину и цепь. Храните электропилу в сухом месте, вдали от источников тепла и влажности, по возможности, не в контакте с грунтом.

НЕ КАСАЙТЕСЬ ЦЕПИ ПРИ РАБОТАЮЩЕМ ДВИГАТЕЛЕ!

ДВИГАТЕЛЬ



Грязные ребра воздухопроводов двигателя могут стать причиной его перегрева и поломки. Регулярно очищайте от загрязнений ребра воздухопроводов кисточкой и/или сжатым воздухом.

ПОЛОТНО ШИНЫ



Время от времени переворачивайте полотно шины. Это позволит равномерно распределять износ полотна.

Регулярно проверяйте смазочные отверстия полотна, в случае загрязнения их необходимо прочистить, иначе загрязненные отверстия могут стать причиной перегрева, раннего износа и поломки шины, пильной цепи и ведущей звездочки.

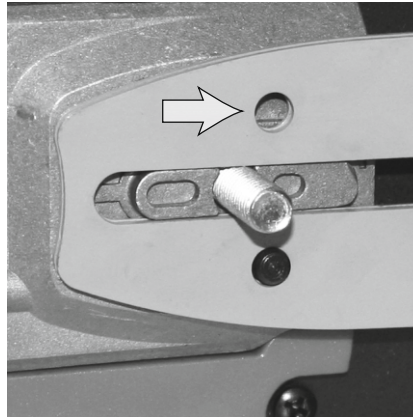
КОРПУС ЭЛЕКТРОПИЛЫ



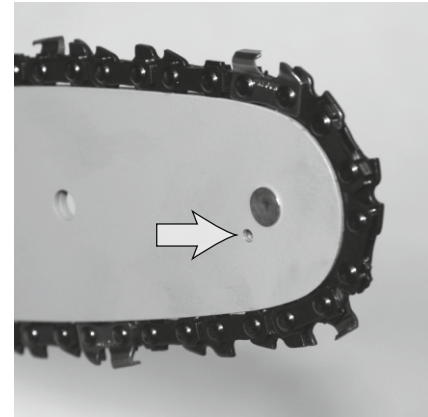
После работы очищайте все части электропилы. Не используйте бензин или прочие горючие жидкости для очистки корпуса, пильного полотна и других рабочих частей пилы.

СИСТЕМА СМАЗКИ

Следите за чистотой смазочного отверстия. В нем не должно быть посторонних предметов, комков грязи и масляных сгустков.



Регулярно проверяйте и при необходимости прочищайте смазочные отверстия на шине.

ЗВЕЗДОЧКА ШИНЫ

Ведомую звезду шины необходимо смазывать, используя шприц-масленку. Производите эту операцию перед началом пиления.

СОВЕТЫ ПО ПРАКТИЧНОМУ ИСПОЛЬЗОВАНИЮ ЭЛЕКТРОПИЛЫ

Электрическая цепная пила данного класса предназначена только для бытового применения, не рекомендуется использовать данный инструмент при проведении профессиональных промышленных работ. Электропила не предназначена для непрерывной эксплуатации, рекомендуемый режим работы: 15 минут - работа, 10 минут - перерыв. Рекомендуется пользоваться электропилой не более 20 часов в месяц.

При использовании удлинителя убедитесь, что напряжение электрической сети не более 230 Вольт. Удлинитель должен отвечать следующим характеристикам в таблице. В противном случае может возникнуть понижение напряжения, что приведет к повреждению двигателя.

Длина удлинителя, м	Минимальное сечение жилы, мм ²
0 - 20	1
20 - 50	1,5
50 - 100	4

Рекомендуем использовать кабели с двойной изоляцией и предохранительными вилками для наружного применения. Регулярно проверяйте вилки и удлинители, при видимом повреждении их необходимо заменить. Не используйте дефектные или нестандартные удлинители, кабели, вилки. Электрическое соединение следует осуществлять, чтобы автомобили, люди или другие посторонние предметы не смогли повредить его. Во время работы проверяйте положение кабеля, держите его вдали от места пиления, старайтесь не натягивать его. Будьте внимательны при работе в домашних условиях, не пилите вблизи электрокабелей и распределительного щита. Помните, что в доме, на даче и приусадебном участке много скрытых электрических кабелей.

Не работайте с электропилой на открытом воздухе во время дождя или высокой влажности, возрастает риск короткого замыкания.

Людям запрещается находиться в зоне работы электропилы во время ее использования.

Перед началом распиловки проверяйте исправность всех элементов электропилы. При распиловке не прикладывайте излишние усилия, лишняя нагрузка на шину может вызвать поломку механизмов электропилы.

ПРОВЕРКА ТОРМОЗА ЦЕПИ

- Крепко держите электропилу. Запустите двигатель. Нажмите кнопку включения. Цепь начнет вращаться.
- Толкните рукоятку тормоза цепи рукой. Если тормоз цепи сработал, то пильная цепь немедленно остановится.
- Отпустите кнопку включения, верните тормоз цепи в прежнее положение.

ОБРАТНЫЙ УДАР

Риск возникновения обратного удара возникает когда конечная часть шины коснется предмета или при распиловке дерево блокирует или зажимает цепь. Для предотвращения обратного удара электропилу необходимо крепко держать двумя руками. Убедитесь, что распиловка происходит на свободной от лишней древесины площади.

Не используйте цепную электропилу в качестве рычага для подъема, разбивки предметов, также запрещено любое другое использование электропилы не по прямому назначению.

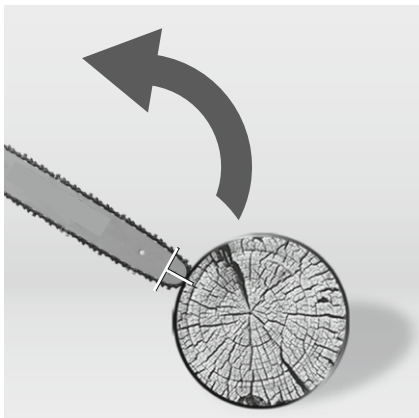
УСТРАНЕНИЕ НЕПОЛАДОК

Проблема	Возможное решение
Двигатель не запускается	<ul style="list-style-type: none">- Проверьте напряжение в сети, кабель, удлинитель, вилку.- Тормоз цепи находится в рабочем положении и блокирует запуск пилы. Потяните тормоз цепи по направлению к передней ручке.- Контактная щетка износилась, необходимо ее заменить (см. стр. 16).
Двигатель работает, но цепь не крутится	<ul style="list-style-type: none">- Возможно цепь установлена неправильно, или же тормоз цепи блокирует работу пильной цепи. Разблокируйте тормоз цепи, потянув его к передней ручке.
Двигатель работает неустойчиво	<ul style="list-style-type: none">- Проверьте длину удлинителя, необходимо свериться с таблицей (см. стр. 18).- Проверьте удлинитель на наличие повреждений. Проверьте электрические соединения.
Нет подачи цепного масла	<ul style="list-style-type: none">- Прочистить отверстие на шине; на корпусе пилы убрать грязь (см. стр. 17).- Проверить наличие цепного масла в баке.
Цепь соскакивает с шины	<ul style="list-style-type: none">- Натяните цепь, закрутите регулировочный винт натяжения цепи по часовой стрелке (см. стр. 11), пока натяжение цепи не станет приемлемым для процесса распиловки.
Цепь и шина нагреваются	<ul style="list-style-type: none">- Возможно закончилось цепное масло, добавьте масло в бак (см. стр. 14).
Цепь не движется	<ul style="list-style-type: none">- Проверьте положения тормоза цепи, при необходимости потяните его по направлению к передней ручке.
Плохой распил	<ul style="list-style-type: none">- Возможно пильная цепь затупилась, необходимо ее заточить или приобрести новую.- Проверьте натяжение цепи, при необходимости подтяните ее.- Проверьте правильность установки направления цепи. Если цепь установлено неправильно, переустановите ее (см. стр. 11).

ПО ВСЕМ ИНТЕРЕСУЮЩИМ ВОПРОСАМ ОБРАЩАЙТЕСЬ В СЕРВИСНЫЙ ЦЕНТР ИЛИ К БЛИЖАЙШЕМУ ДИЛЕРУ ТОРГОВОЙ МАРКИ.

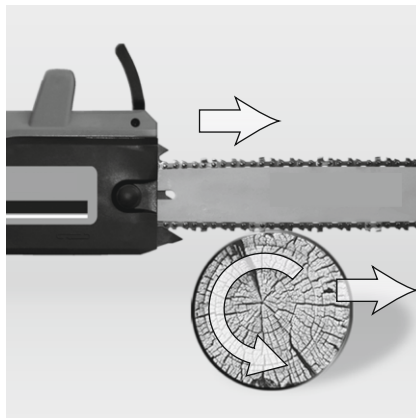
МЕРЫ ПРЕДОСТОРОЖНОСТИ

ВНИМАНИЕ! ОПАСНО!

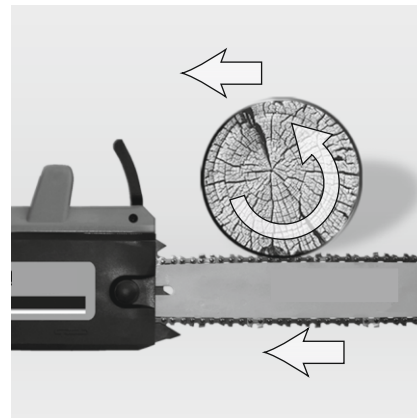


РИСК ОБРАТНОГО УДАРА!

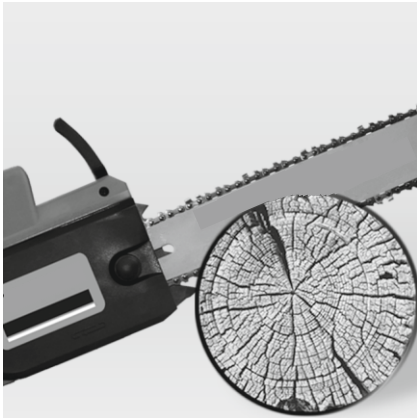
Держите пилу крепко двумя руками, контролируйте процесс распиловки древесины, иначе при касании концом шины какого-либо предмета или когда цепь пережимается или придавливается деревом, может возникнуть обратный удар. Исправный тормоз цепи защитит пользователя от возможного обратного удара.



При неправильной распиловке древесины цепь может быть зажата бревном. Чтобы этого не произошло, определитесь, каким образом Вы будете проводить распиловку древесины. Вы можете начать процесс распиловки бревна сверху, для этого сделайте распил примерно на четверть диаметра бревна, а затем закончите распил снизу. В этом случае цепь не окажется зажатой в бревне.



Можно начать распиловку снизу, для этого распилите бревно примерно на четверть диаметра бревна, а затем закончите распиловку сверху. Помните, если бревно не закреплено, то при начале распиловки оно может сдвинуться в сторону противоположную движению цепи и травмировать.



Не стоит прилагать усилия при распиловке древесины, собственный вес пилы позволяет вести процесс распиловки. Если цепь зажала, остановите двигатель, приподнимите или измените положение бревна. Не стоит дергать инструментом для освобождения цепи.



Выберите направление для валки дерева. С этой стороны сделайте клиновидный пропил высотой не более 10 см. Затем сделайте горизонтальный пропил на противоположной стороне дерева. Не пропиливайте дерево до конца, оставьте середину, это позволит Вам управлять падением дерева.

ВНИМАНИЕ!



Держать пилу за тормоз цепи во время пиления категорически запрещается!

	ES 1816	ES 2016	ES 2216
1. Шина			1
2. Цепь			1
3. Цепное масло*			1
4. Кожух			1
5. Набор ключей			1

*поставляется опционально

При выполнении всех требований настоящей инструкции по эксплуатации срок службы изделия составляет 6 лет. По окончании срока службы не выбрасывайте технику в бытовые отходы! Отслуживший срок инструмент должен утилизироваться в соответствии с Вашими региональными нормативными актами по утилизации техники и оборудования.

Инструмент соответствует нормативным документам и техническим регламентам:
Технический регламент о безопасности машин и оборудования (Постановление Правительства РФ от 15.09.2009 N 753)



PATRIOT

ГАРАНТИЙНЫЙ ТАЛОН

Гарантийный талон является документом, дающим право на гарантийное обслуживание приобретенного инструмента. Гарантия покрывает расходы только на работу и запасные части. Стоимость почтовых отправлений, страховки и отгрузки изделий для ремонта не входит в гарантийные обязательства. В случае утери гарантийного талона, владелец лишается права на гарантийное обслуживание.

№ _____

ИЗДЕЛИЕ: _____

МОДЕЛЬ: _____

ЗАВОДСКОЙ НОМЕР: _____

ДАТА ПРОДАЖИ: _____

НАИМЕНОВАНИЕ ТОРГОВОЙ ОРГАНИЗАЦИИ: _____

ПОДПИСЬ ПРОДАВЦА: _____

С правилами эксплуатации и условиями гарантии ознакомлен.

Претензий к комплектации и внешнему виду не имею.

Изготовитель оставляет за собой право на внесение изменений в конструкцию, дизайн и комплектацию изделия.

ПОДПИСЬ ПОКУПАТЕЛЯ: _____

Без штампа или печати торговой организации гарантийный талон не действителен!

ШТАМП ТОРГОВОЙ ОРГАНИЗАЦИИ

ГАРАНТИЙНЫЕ ОБЯЗАТЕЛЬСТВА

Гарантийный срок эксплуатации инструмента, установленный фирмой-производителем, составляет 12 месяцев со дня продажи розничной сетью. При использовании изделия в предпринимательской деятельности гарантийный срок составляет 1 (один) месяц со дня продажи. Дефекты сборки инструмента, допущенные по вине изготовителя, устраняются бесплатно в течение 45 (сорока пяти) дней со дня предоставления потребителем требований об устранении недостатков изделия, после проведения техническим центром диагностики изделия.

ГАРАНТИЙНЫЙ РЕМОНТ ОСУЩЕСТВЛЯЕТСЯ ПРИ СОБЛЮДЕНИИ СЛЕДУЮЩИХ УСЛОВИЙ:

1. Имеется в наличии товарный или кассовый чек и гарантийный талон с указанием в нем заводского (серийного) номера инструмента, даты продажи, подписи покупателя, штампа торгового предприятия.
2. Предоставление неисправной продукции в комплекте с рабочим органом, в чистом виде.
3. Гарантийный ремонт производится только в течении срока, указанного в данном гарантийном талоне.

ГАРАНТИЙНОЕ ОБСЛУЖИВАНИЕ НЕ ПРЕДОСТАВЛЯЕТСЯ:

1. При неправильном и нечетком заполнении гарантийного талона;
2. На инструмент, у которого не разборчив или изменен серийный номер;
3. На последствия самостоятельного ремонта, разборки, чистки и смазки инструмента в гарантийный период (нетребуемых по инструкции эксплуатации), о чем свидетельствует, например: заломы на шлицевых частях крепежа корпусных деталей;
4. На инструмент, который эксплуатировался с нарушениями инструкции по эксплуатации или не по назначению;
5. На повреждения, дефекты, вызванные внешними механическими воздействиями, воздействием агрессивных средств и высоких температур или иных внешних факторов, таких как дождь, снег, повышенная влажность и др.;
6. На неисправности, вызванные попаданием в инструмент инородных тел, небрежным или плохим уходом, повлекшим за собой выход из строя инструмента;
7. На неисправности, возникшие в следствии перегрузки, повлекшие выход из строя двигателя, трансформатора или других узлов и деталей, а так же в следствии не соответствия параметров электросети номенальному напряжению.
8. На неисправности, вызванные использованием некачественного бензина и топливной смеси, повлекшей к выходу из строя цилиндра-поршневой группы.
9. На неисправности, вызванные использованием неоригинальных запасных частей, принадлежностей и моторного масла не соответствующей классификации ТС, которое вызывает повреждение двигателя, уплотнительных колец, топливopроводов или топливного бака;
10. На неисправности, вызванные работой на тормозе цепи, что приводит к оплавлению корпуса;
11. На естественный износ изделия и комплектующих в результате интенсивного использования;
12. На такие виды работ, как регулировка, чистка, смазка и прочий уход;
13. Предметом гарантии не является неполная комплектация изделия, которая могла быть обнаружена при продаже изделия.
14. Выход из строя деталей в результате кратковременного блокирования при работе.

Гарантийное обслуживание не распространяется на узлы и детали, являющимися расходными, быстроизнашивающимися материалами, к которым относятся: пильная цепь и лента, пильная шина, соединительные муфты, ведущие и ведомые звездочки, болты, гайки, курки, триммерные головки направляющие ролики, уплотнения, защитные кожухи, приводные ремни и шкивы, гибкие валы, крыльчатки, фланцы крепления, ножи, элементы натяжения и крепления режущих органов, резин, амортиз., резин, уплотнители, детали механизма стартера, свечи зажигания, лента тормоза цепи, воздушный и топливный фильтра, крышка бачков, включатель зажигания, рычаг воздушной заслонки, пружина сцепления, угольные щетки, червячные колеса, тросса, провод питания, кнопка включения, сопла и наконечники для полуавтоматов.

АДРЕСА СЕРВИСНЫХ ЦЕНТРОВ

МОСКВА

Центральный Сервисный Центр "ДЖИ ТИ"
109202, ул. 1-я Фрезерная 2/1, стр. 1, тел.: (495) 673-68-98 вн.: 598
ИП Кузнецов Андрей Анатольевич
109125, 1-й Саратовский проезд 5, корп. 2, тел.: (495) 709 49 75.
ООО "Партнер-7000"
129515, ул. Цандера, д.4, корп. 1, тел.: (495)940-93-81, (495)687-07-05

БРЯНСК

ИП Тимошкин Сергей Николаевич
241031, ул. Бурова 14, тел.: (4832) 68-71-75, (4832) 33-34-06.

БАРНАУЛ

ООО «МОТА МИР СЕРВИС»
630040, ул. Никитина 111, тел.: (3852) 65-93-52.

БИЙСК

ПБООЮЛ Водяной Игорь Владимирович
693322, ул. Социалистическая 1, тел.: (3854) 30-32-04.

ВЫСОКОВСК

ИП Кучин, 141650, М. О., Клинский район, ул. Красноармейская 37 «
тел.: (49624) 6-35-03, (926) 512-90-22.

ВОЛГОГРАДСКАЯ ОБЛАСТЬ

ИП Акимов А.С. 403731, Волгоградская обл., р.п. Елань, ул. Вокзальная,81
тел.: (84452)5-30-34

ВОЛГОГРАД

ООО"НПФ Славяне" 400074, ул Козловская 20
тел.: (8442) 94-52-49

ВОРОНЕЖ

ООО "Энкор-Сервис" 394026, ул.Текстильщиков,2д
тел.: (4732) 619-635
ООО "Инструмент-Черноземье" 394042, ул. Остужева, д. 43В
тел.: (4732) 39-73-23

ВОЛГОДОНСК

ООО"Катрек" 347360, Ростовская обл., Г Волгодонск, ул. Ленина, д. 49
тел.: (4732) 397-394; 397-395; 397-396

ВОЛОГДА

ИП Алимов, 160004, ул. Октябрьская, д.51
(8172)52-85-52; (8172)50-52-60

ВЛАДИМИР

ООО «ЭЛЕКТРОНСЕРВИС»
600022, ул. Новоямская 73, тел.: (4922) 24-08-19.
ИП Тутенко А. В. 600035, ул. Безыменского д.26А
тел.: (4922) 31-19-28

ЕКАТЕРИНБУРГ

ООО «ИНСТРУМЕНТ ТОРГ»
620078, ул. Мира 34, под. 3, тел.: (343) 268-37-00, (343) 201-85-45 .
ООО "Инигс" 620017, ул Шефская, д.3, кор. Г
тел.: (343) 219-28-47

ТЕЛЕФОН ЦЕНТРАЛЬНОГО СЕРВИСНОГО ЦЕНТРА

+7 (495) 673-68-98 вн.: 598

ОТРЫВНОЙ ТАЛОН #1

(Заполняется сервисным центром)

вписать номер гарантийного талона

Дата приема _____

Дата выдачи _____

Номер заказ-наряда _____

Мастер _____

Фамилия И, О.

Печать
Сервисного
Центра

ОТРЫВНОЙ ТАЛОН #2

(Заполняется сервисным центром)

вписать номер гарантийного талона

Дата приема _____

Дата выдачи _____

Номер заказ-наряда _____

Мастер _____

Фамилия И, О.

Печать
Сервисного
Центра

ОТРЫВНОЙ ТАЛОН #3

(Заполняется сервисным центром)

вписать номер гарантийного талона

Дата приема _____

Дата выдачи _____

Номер заказ-наряда _____

Мастер _____

Фамилия И, О.

Печать
Сервисного
Центра

PATRIOT

АДРЕСА СЕРВИСНЫХ ЦЕНТРОВ

РЕКОМЕНДУЕМ

ПОЛЬЗОВАТЬСЯ УСЛУГАМИ ТОЛЬКО
АВТОРИЗОВАННЫХ СЕРВИСНЫХ ЦЕНТРОВ

Сервисный центр _____ 1

Описание дефекта _____

Сервисный центр _____ 2

Описание дефекта _____

Сервисный центр _____ 3

Описание дефекта _____

ЕЛЕЦ

ИП Шкатов 399770, Липецкая область, г. Елец,
Московское шоссе, д.6. тел.: (951) 306-84-19

ИЖЕВСК

СЦ «ТМ»СЕРВИС»
426057, ул. Красноармейская 127, тел.: (3412) 51-25-53.

ИВАНОВО

ИП Малахов А. В. 153048, ул. Смирнова, д.105
тел.: (4932) 50-61-61

КЕМЕРОВО

ООО «БИНКЕМЕРОВО СЕРВИС»
665002 ул. Кларты Цепкин д. 118 тел.: (3842) 28-18-32

КАЗАНЬ

ИП Станкевич В. А.
420061, ул. Галеева 12, тел.: (843) 274-91-50.

КАЛУГА

ООО «Бинэс-Сервис» 248030 ул. Суворова д. 25
тел.: (4842) 548-222; (4842) 548-333

КОСТРОМА

ИП Молодкин В.П. 156002 ул. Федосеева д. 22а
тел.: (4942) 63-97-23; (4942) 300-107

КОВРОВ

ООО «ИМКом-Сервис» 601900, ул. Малеева, д.1А
тел.: (49232) 6-45-60

КИРОВ

ИП Кассихин В.Н., 610020, ул. Труда
д. 97, (8332)64-66-56

КУРСК

ИП Елецкий Ю.В. 305019 ул. Малых, д.44Б
тел. (4712) 39-40-69, 8-960-676-57-75

КРАСНОДАРСКИЙ КРАЙ

ИП Кваас И.В. 353763, Краснодарский край,
ст. Ленинградская ул. Базарный пер. д. 13
тел.: (86145) 3-60-40

КРАСНОДАР

ИП Халецкая Л.В. 350080 ул. Бородинская д. 131
тел.: (861) 237-19-21; (918) 444-72-08
ООО «Мототехника-Альфа» 350000, ул. Ставропольская д.9
тел.: (861) 239-37-17

ЛИПЕЦК

ООО «АРСЕНАЛ»
398001, ул. 8-го Марта 13, тел.: (4742) 35-32-15, (4742) 74-06-96, (4742) 74-66-76.

НИЖНИЙ НОВГОРОД

ИП Серова 603057, ул. Светлогорский пр-д. д. 3
тел.: (8312) 413-55-29

НОВОКУЗНЕЦК

ООО «БИННОВОКУЗНЕЦКСЕРВИС»
654027, Проспект Курако 53, тел. (3843) 79-25-06.

НОВОСИБИРСК

ООО «БИН-СЕРВИС»
630123, Мочищенское шоссе 1/1, тел.: (383) 213-52-71.

ОМСК

ИП Курянцева С.С. 644011, ул.Енисейская, д.3, цок. этаж, оф 15
тел.: (3812) 76-66-89
ИП Муратов Р.А. 644036, ул. Лесоперевалка д. 1
тел.: (3822) 55-94-10

ИП Егорочкин

644011 г. Омск ул. Енисейская д. 3 корп. 1
тел.: (3812) 38-67-99

ОРЕНБУРГ

ООО "Орстрин" 460035, ул. пл. 1-го Мая д. 4
тел.: (3532) 56-92-99

ОРЕЛ

ИП Амбросенко Д. В. 302004, ул. 3-я Курская д. 25
тел.: (4862) 71-35-65

ПЕРМЬ

ИП Шарафутдинов А.В. 614022, ул. Левченко, д.1
тел.: (342) 2-200-900
ИП Охалкина О.А. 614022, ул.Плеханова 2 оф.5
тел.: (342) 235-27-97

РОСТОВ-НА-ДОНУ

ООО "Новатор" 344034 ул. Привокзальная № 2
8-903-406-46-45
ИП Артемов 344000, ул. Толмачева, д. 109/27
тел.: (863) 296-92-68

ООО «ИНСТРУМЕНТСЕРВИС»

344000, ул. Крепостной 181/3, тел.: (863) 247-28-97.

СЦ «МАСТЕР»

344103, ул. Львовская 12, тел.: (863) 278-76-35.

ООО "Сервис+

344037, г. Ростов-на-Дону ул.Ченцова, д.95
тел.: (863) 200-32-64, (863) 2987821

РЯЗАНЬ

ИП Ильина Н. С. 390037, ул.Советской Армии, д. 6
тел.: (4912) 32-07-81

САМАРА

ООО «СТИНСЕРВИС»
443011, проспект Кирова 24, корп. 40, тел.: (8462) 312-01-19.
ООО "Энтузиаст-С" 443006, ул.Авторы, д. 148 а
тел.: (846) 267-33-33
ООО «Самара Техсервис»
443044 ул. Товарная д. 70
тел.: (846) 931-24-63; (917) 15-000-18

СЕРПУХОВ

ИП Бекренев Григорий Александрович
142200, М.О., Северное шоссе 6, тел.: (4967) 76-12-80

САНКТ-ПЕТЕРБУРГ

ООО «МаксиСервисПлюс»
196084 ул. Лиговский проспект д. 260 корп. 4
тел.: (812) 941-46-85
ИП Новиков, ул. Крыленко, 3Б
8(921)575-10-15

СТАВРОПОЛЬ

ООО «ВОКА И К»
355012, ул. Комсомольская 5а, тел.: (8652) 26-65-18.
ТД "Посад" 355107, ул.Старомарьевское шоссе д. 18/1
тел.: (8652) 28-16-57

СТАРЫЙ ОСКОЛ

ЗАО «АВАТНТАЖ-ИНФОРМ»
309509, мкр. Лебединец, д. 1-А
тел.: (4725) 24-73-49, (4725) 24-62-27

ТАМБОВ

ИП Шльков А.А. б-р Энтузиастов д. 1 "Г" (ТЦ "Улейстрой")
тел.: (4752) 57-69-18; (4752) 57-65-80

ТВЕРЬ

ООО "Вариант и К" 170000 ул. 4-й переулк Пески д. 23
тел.: (920) 193-78-08

ТОЛЬЯТИ

ИП Кузин В.В., Компания «Сервис ГУТ»
ул. Офицерская, 46, 4 этаж, 497
(937)181-98-43; (937)181-98-42

ТОМСК

ИП Завгородский А.И. ул. Комсомольский пр-т д. 44
тел.: (3822) 26-53-39

ТУЛА

ИП Блиникова М. И. 300012, ул. Кутузова, д.13
тел.: (4872) 25-16-69
ИП Михайлов В. М. 300036, ул. Одоевское шоссе д. 37
тел.: (4872) 39-23-96

УФА

ИП Медведев В.Н. 450104 ул. Уфимское шоссе д. 3/1
тел.: (347) 243-37-33

ЯРОСЛАВЛЬ

ООО «ТРИОСЕРВИС»
50014, ул. Углинская 12, тел.: (4852) 58-11-24, (4852) 45-76-78, (4852) 25-94-83.

**Более полная информация по сервисным центрам
находится на сайте www.onlypatriot.com**

PATRIOT

Вся текстовая информация, фотографии продукции, представленные в инструкции, под торговой маркой Патриот являются объектом авторского права компании Патриот, ООО.
Любое использование фотографий, текстов, логотипа на территории РФ и стран СНГ без письменного разрешения компании Патриот, ООО запрещено.

Произведено для Патриот
Изготовитель: P.R.C.

Завод, адрес: Жежианг Ят Электрикал Эплайенс Ко, ЛТД, 1 Шуида Роуд, Юксин Таун, Саут Лейк Дистрикт, Жежианг,
Tel: 021-50152232 Fax: 021-50152232

www.OnlyPatriot.com

Производитель оставляет за собой право вносить изменения в конструкцию и дизайн изделия, комплектацию и техническое сопровождение без уведомления третьих лиц.
Напечатано для России и стран СНГ.

RU - 0920009