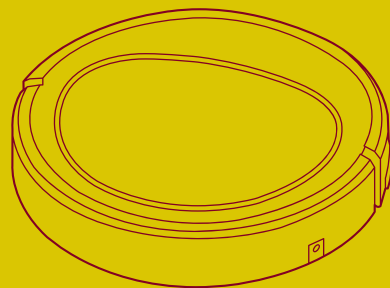




**KIT  
FORT**

Техника для дома



**Вакуумный  
робот-пылесос  
КТ-520**

Руководство  
по эксплуатации

## Содержание

Общие сведения.....	3
Комплектация.....	4
Устройство пылесоса.....	4
Подготовка к работе.....	8
Использование пылесоса.....	9
Чистка и обслуживание пылесоса.....	11
Замена аккумуляторной батареи.....	13
Уход и хранение.....	13
Технические характеристики.....	13
Устранение неполадок.....	14
Меры предосторожности.....	14

## Общие сведения

Робот-пылесос KT-520 принадлежит к новой серии роботов-пылесосов. Он вобрал в себя все современные наработки в этой области: уменьшенную высоту корпуса, литиевый аккумулятор, HEPA-фильтр, сенсорную панель и простоту управления.

Пылесос оснащен турбощеткой, поэтому он хорошо подходит для уборки ковровых покрытий, особенно, если в доме есть домашние животные.

Хотя турбощетка требует регулярной чистки, модели пылесосов без турбощетки не очень хороши при уборке ковров любого типа. Во время чистки ковра турбощетка сначала приподнимает ворс, а затем выметает из него мусор. Пыль, выбитая щеткой из ковра, всасывается пылесосом.

На твердой поверхности вращающаяся турбощетка замечает мусор прямо в контейнер. Это позволяет без особых усилий собирать крупный (обрывки бумаги, клочки шерсти домашних животных) или тяжелый мусор (песок и мелкие камешки с обуви). У моделей без турбощетки с уборкой данных типов мусора возникают определенные проблемы.

Турбощетка имеет быстросъемное крепление и легко снимается. Шпиндель привода и подшипник оснащены дополнительной защитой от наматывания волос и шерсти домашних животных, что облегчает чистку и продлевает ресурс турбощетки.

Пылесос оснащен вращающейся боковой щеткой. Ее ворс выступает за габариты пылесоса и позволяет собирать пыль вдоль плинтусов, вдоль диванов, около дверных косяков и других подобных объектов.

В пылесборнике используется двойная фильтрация и высокоэффективный фильтр HEPA, обеспечивающий хорошую очистку засасываемого воздуха от пыли. Пылесборник легко вынуть: достаточно открыть верхнюю крышку пылесоса и вытащить пылесборник за ручку. Пылесборник и фильтры можно мыть водой.

Для чистки пылесоса прилагается специальная щеточка. С одной стороны она имеет ворсовую щетину, которой можно вымести остатки пыли из пылесборника и отсека с фильтром, а другим концом удобно счищать нитки и волосы с турбощеткой.

Высота пылесоса составляет всего 8 см, благодаря чему он может пройти под большинством шкафов и кроватей.

Пылесос оснащен функциями автоматической и ручной уборки, локальной уборки и уборки по расписанию. Кроме того, имеется специальная программа для уборки вдоль стен, когда пылесос перемещается по периметру помещения.

Искусственный интеллект пылесоса автоматически выбирает наиболее оптимальную траекторию движения в каждом случае, согласующуюся с выбранной программой. Режимов уборки несколько:

- по спирали,
- случайным образом,
- по периметру помещения,
- зигзагом.

Включить и выключить пылесос, задать нужный режим работы или запрограммировать пылесос можно с панели управления пылесоса или с пульта дистанционного управления.

Хотите прийти с работы и обнаружить чистую квартиру? Запрограммируйте робота, определив график, и пылесос в ваше отсутствие уберет во всех помещениях. Усовершенствованная программа позволяет задать индивидуальное время старта в каждый из семи дней недели.

В комплекте прилагается база для автоматической подзарядки пылесоса. Если заряд аккумулятора закончился, пылесос сам разыщет базу и встанет на зарядку. Вы можете при-



**KIT  
FORT**

**Вакуумный робот-пылесос  
КТ-520**

нудительно вернуть пылесос на базу, дав ему соответствующую команду с пульта дистанционного управления.

Литиевый аккумулятор упрощает обслуживание пылесоса: теперь не требуется периодически производить тренировочные циклы. Заряда аккумулятора достаточно для уборки квартиры.

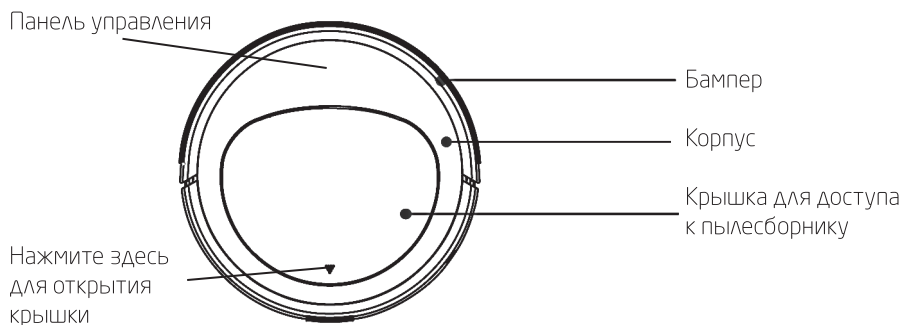
Робот-пылесос предназначен для использования в жилых помещениях и небольших офисах. Он подходит для уборки деревянных полов, ламината, керамической плитки, кафеля, линолеума, ковровых покрытий с не очень длинным ворсом.

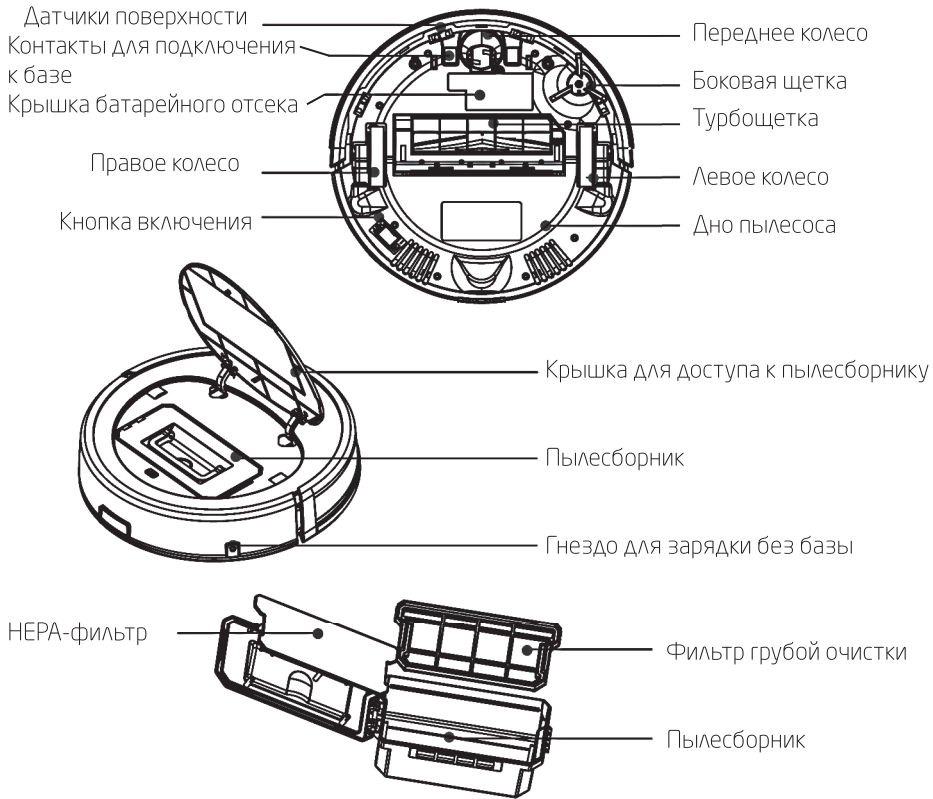
Опционально с роботом-пылесосом может использоваться ограничитель «виртуальная стена», который в комплект поставки не входит.

## Комплектация

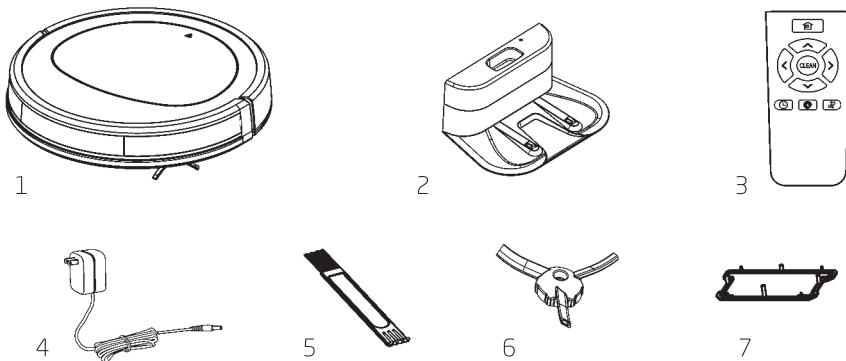
1. Пылесос — 1 шт.
  - Пылесборник — 1 шт.
  - Фильтр грубой очистки — 1 шт.
  - НЕРА-фильтр — 1 шт.
  - Боковая щетка — 1 шт.
2. Зарядное устройство — 1 шт.
3. База для подзарядки — 1 шт.
4. Пульт ДУ — 1 шт.
5. Щетка для чистки — 1 шт.
6. Запасной НЕРА-фильтр — 1 шт.
7. Запасная боковая щетка — 2 шт.
8. Руководство по эксплуатации — 1 шт.
9. Гарантийный талон — 1 шт.

## Устройство пылесоса





### Компоненты



1. Пылесос.
2. База для подзарядки.
3. Пульт ДУ.
4. Блок питания (зарядное устройство).

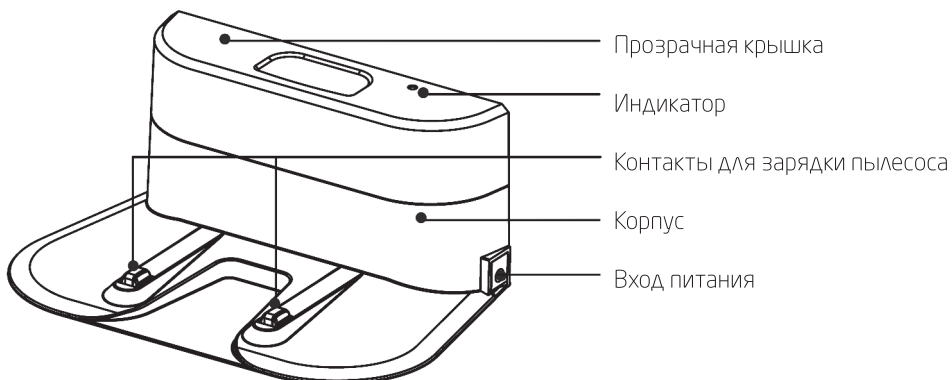
5. Щетка для чистки.
6. Боковая щетка.
7. HEPA-фильтр.



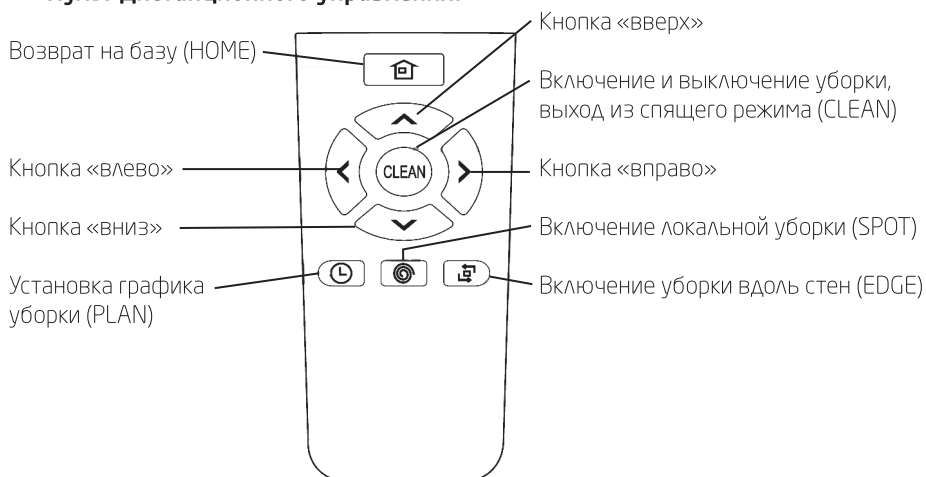
**KIT  
FORT**

Вакуумный робот-пылесос  
КТ-520

### База.



### Пульт дистанционного управления.



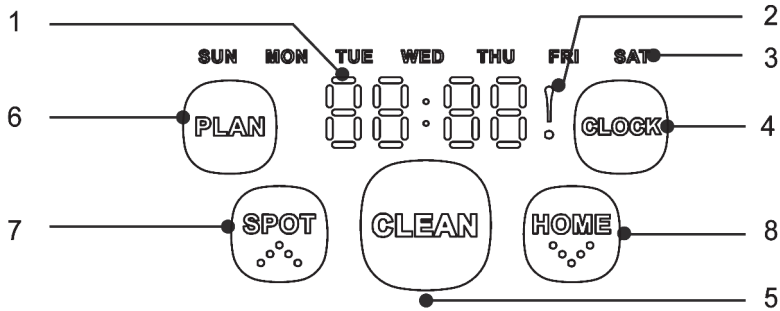
Кнопки навигации («вверх», «вниз», «влево», «вправо») используются для управления пылесосом.

Нажмите HOME, чтобы вернуть пылесос на базу для подзарядки.

В режиме установки времени или графика уборки кнопка «вверх» увеличивает значения, а кнопка «вниз» уменьшает значения. Кнопка «вправо» позволяет перейти от часов к минутам, а кнопка «влево» — от минут к часам.

Для использования пульта в него необходимо установить 2 элемента типоразмера AAA. При установке батареек соблюдайте полярность!

## Панель управления.



### Индикаторы

1. Цифровой индикатор. Отображает время, статусы уборки и зарядки, коды ошибок.
2. Индикатор ошибки.
3. Дни недели.

### Кнопки.

4. CLOCK.
  - В ждущем режиме нажмите и удерживайте 5 секунд, чтобы перейти к установке часов.
  - В ждущем режиме нажатие на CLOCK покажет текущее время и день недели.
  - В режиме установки графика уборки нажмите CLOCK, чтобы отменить уборку для выбранного дня.
  - В режиме установки времени или графика нажмите CLOCK для переключения между часами и минутами.
5. CLEAN.
  - Нажмите для включения автоматической уборки.
  - Нажмите для перехода из спящего режима в ждущий режим. Долгое нажатие переводит пылесос из ждущего режима в спящий.
  - В режиме установки времени или графика нажмите для фиксации установок.
6. PLAN.
  - В ждущем режиме нажмите для входа в режим установки графика уборки.
  - В режиме установки времени или графика кнопка PLAN переключает дни недели.
  - В режиме установки графика нажмите и удерживайте PLAN для отмены всех установок.
7. SPOT.
  - Включение локальной уборки
  - Увеличение значения в режиме установки времени или графика.
8. HOME.
  - Возврат робота на базу для подзарядки батареи.
  - Уменьшение значения в режиме установки времени или графика.

Различные режимы работы пылесоса отображаются цифровым индикатором и индикаторами на кнопках.



**KIT FORT** Вакуумный робот-пылесос  
KT-520

88:88

Цифровой индикатор для отображения часов и установок графика уборки.

C \_ \_ \_

Включен режим уборки вдоль стен.

AUGO

Включен режим автоматической уборки.

SPOG

Включен режим локальной уборки.



Пылесос ищет базу.

Lo

Низкий заряд батареи.

FULL

Батарея полностью заряжена.

||||

Бегающие справа налево вертикальные черточки означают, что пылесос заряжает батарею.



Пылесос находится в режиме ручного управления с пульта ДУ.

Мигающие индикаторы на всех кнопках означают, что пылесос находится в режиме ожидания и готов к приему команд.

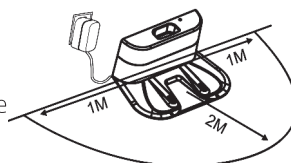
## Подготовка к работе

### Перед первым использованием.

Распакуйте пылесос. Проверьте, что пылесборник находится в пылесосе и в нем правильно установлены фильтры. Установите боковые щетки. Зарядите пылесос.

### Установка базы.

Установите базу, оставив вокруг нее свободное пространство, как показано на рисунке. Подключите базу к блоку питания. Расположите провод так, чтобы пылесос случайно в нем не запутался.



### Установка боковой щетки.

Переверните пылесос. Посадочное место для боковой щетки находится справа спереди. Установите щетку на шпиндель привода и зафиксируйте ее винтом.

### Зарядка пылесоса.

Перед зарядкой пылесоса включите его кнопкой включения. Если пылесос выключен, он не будет заряжаться, а на дисплее отобразится код ошибки E10.

Зарядка пылесоса может производиться как в автоматическом режиме, когда пылесос сам или по команде встает на базу для подзарядки, так и в ручном режиме, для этого подключите штекер зарядного устройства к входному гнезду пылесоса (справа сбоку), а зарядное устройство воткните в розетку сети электропитания.

В режиме уборки пылесос автоматически вернется на базу в случае низкого заряда батарей. Вы можете подать принудительную команду поиска базы, нажав кнопку HOME на пульте.

Пылесос оснащен литий-ионной аккумуляторной батареей. Она не имеет эффекта памяти, быстро заряжается и не требует контрольно-тренировочных циклов.



Перед тем как убрать пылесос на длительное хранение, произведите подзарядку батареи и выключите пылесос выключателем питания. Во время хранения подзаряжайте батарею примерно 1 раз в 12 месяцев.

Запрещается заряжать робот-пылесос при отрицательных температурах. В противном случае батарея может быть повреждена.

## Использование пылесоса

Прежде чем приступить к использованию пылесоса, подготовьте рабочую зону к уборке. Уберите все посторонние предметы, которые могут помешать нормальной работе пылесоса: детские игрушки, одежду, крупный мусор, провода от бытовой техники и т.д. Произведите зарядку пылесоса. Убедитесь, что пылесборник и фильтры установлены в пылесос.

Для начала уборки поставьте пылесос на пол, включите его выключателем питания и нажмите кнопку CLEAN на панели управления или на пульте. При необходимости зарядите пылесос.

Для остановки уборки нажмите кнопку CLEAN на пульте или на панели управления.

В **режиме ожидания** (в ждущем режиме) индикаторы на всех кнопках мигают, пылесос готов к приему команд.

Если команд не поступает, через 20 секунд пылесос гасит индикаторы и переходит в **спящий режим**. Пылесос можно вручную перевести в спящий режим, для этого нажмите CLEAN и удерживайте ее 5 секунд.

Чтобы разбудить пылесос и перевести его из спящего режима в ждущий, нужно нажать на кнопку CLEAN на панели управления или на пульте. На нажатия других кнопок пылесос в спящем режиме не реагирует.

Полностью выключить пылесос можно кнопкой включения. При выключении настройки графика уборки сбросятся.

Кнопка HOME дает команду пылесосу найти базу и встать на подзарядку.

**Автоматическая уборка** включается кнопкой CLEAN на панели управления или на пульте.

**Локальная уборка** включается кнопкой SPOT с изображением спирали на пульте. Этот режим предназначен для уборки небольшого загрязнения (рассыпанная крупа, песок от обуви в коридоре). Поместите пылесос в центр загрязнения и включите локальную уборку. Пылесос, двигаясь по спирали, уберет примерно 1 квадратный метр площади и остановится. Остановить уборку можно, нажав CLEAN.

Кнопка EDGE с изображением двух встречных стрелочек на пульте включает уборку вдоль препятствий и по периметру помещения. Пылесос будет двигаться вдоль стен, выметая боковой щеткой сор из угла между полом и стеной. Этот режим выключится автоматически, если пылесос не обнаружит никаких препятствий или дойдет до базы.

### График уборки.

Можно задать время и день недели, в которое пылесос будет автоматически включаться и убирать. Для отмены графика нужно установить 00:00. Для каждого дня недели можно установить свое время.

При выключении пылесоса кнопкой выключения питания настройки графика сбрасываются. Если в момент, когда пылесос должен начать уборку по расписанию, он заряжает батарею на базе, уборка не начнется.

Перед установкой графика проверьте установки текущего времени и дня недели, при необходимости установите их. В режиме ожидания нажмите CLOCK, на дисплее отобразится текущее время и день недели.



**KIT  
FORT**

**Вакуумный робот-пылесос  
KT-520**

Дни недели обозначены английскими сокращениями и отображаются в верхней строке экрана, первым слева идет воскресенье.

SAT — воскресенье

MON — понедельник

TUE — вторник

WED — среда

THU — четверг

FRI — пятница

SAT — суббота

#### **Установка часов.**

1. Пылесос должен находиться в режиме ожидания. Чтобы разбудить пылесос, нажмите кнопку CLEAN на панели управления или на пульте.
2. Каждое нажатие кнопок будет подтверждаться звуковым сигналом от пылесоса.
3. Нажмите и удерживайте кнопку CLOCK более 5 секунд до звукового сигнала, затем отпустите. Значение часов на экране будет мигать.
4. Установите часы. Кнопка SPOT увеличивает значения, кнопка HOME — уменьшает.
5. Нажмите CLOCK для перехода от часов к минутам.
6. Установите минуты. Кнопка SPOT увеличивает значения, кнопка HOME — уменьшает.
7. Кнопкой PLAN установите текущий день недели.
8. Нажмите CLEAN для фиксации установок.

#### **Установка графика уборки с пульта.**

1. Пылесос должен находиться в режиме ожидания. Чтобы разбудить пылесос, нажмите кнопку CLEAN на панели управления или на пульте.
2. Направьте пульт на пылесос. Каждое нажатие кнопок на пульте будет подтверждаться звуковым сигналом от пылесоса.
3. На пульте нажмите кнопку PLAN. Пылесос перейдет в режим установки графика. На экране отобразится день недели и установленное для него время начала уборки, значение часов будет мигать. По умолчанию отображаются настройки для понедельника.
4. Кнопкой PLAN выберите требуемый день недели.
5. Для выбранного дня установите время начала уборки. Кнопка «вверх» увеличивает значения, кнопка «вниз» — уменьшает. Для перехода от часов к минутам нажмите «вправо», для перехода от минут к часам — «влево».
6. Минуты устанавливаются только кратно 15 минутам.
7. Чтобы отменить график для выбранного дня, установите время 00:00.
8. Отменить график для всех дней сразу можно только с панели управления.
9. Для фиксации установок нажмите CLEAN. Если в режиме установки графика не нажать никакие кнопки 20 секунд, текущие значения фиксируются, и пылесос переходит в режим ожидания.

#### **Установка графика уборки с панели управления.**

10. Пылесос должен находиться в режиме ожидания. Чтобы разбудить пылесос, нажмите кнопку CLEAN на панели управления или на пульте.
11. На панели управления нажмите кнопку PLAN. Пылесос перейдет в режим установки графика. На экране отобразится день недели и установленное для него время начала уборки, значение часов будет мигать. По умолчанию отображаются настройки для понедельника.
12. Кнопкой PLAN выберите требуемый день недели.

13. Для выбранного дня установите время начала уборки. Кнопка SPOT увеличивает значения, кнопка HOME — уменьшает. Для перехода от часов к минутам и обратно нажмите CLOCK.
14. Минуты устанавливаются только кратно 15 минутам.
15. Для фиксации установок нажмите CLEAN. Если в режиме установки графика не нажимать никакие кнопки 20 секунд, текущие значения фиксируются, и пылесос переходит в режим ожидания.
16. Чтобы отменить график для выбранного дня, установите время 00:00. Вы можете нажать и удерживать CLOCK в течение 5 секунд. Пылесос начнет издавать частые звуковые сигналы, затем время графика сбросится на 00:00.
17. Чтобы отменить график для всех дней сразу, нажмите и удерживайте кнопку PLAN в течение 5 секунд. Пылесос начнет издавать частые звуковые сигналы, затем на экране отобразятся все дни недели. Отпустите кнопку. График уборки сбросится.  
Для установки графика уборки вы можете одновременно использовать пульт дистанционного управления и панель управления.

Помните, что в строке дней недели первым слева отображается воскресенье.

#### **Управление пылесосом с пульта.**

В режиме ожидания пылесосом можно управлять с пульта кнопками навигации: «вверх», «вниз», «влево» и «вправо». Это удобно, если вам нужно передвинуть его в другую комнату. Кнопки поворота можно использовать во время уборки, чтобы провести пылесос по загрязненному месту.

## **Чистка и обслуживание пылесоса**

Если вам требуется перевернуть пылесос сверху дном, переворачивайте его так, чтобы передний бампер был сверху. Это обусловлено тем, что в пылесборнике входное отверстие для мусора расположено впереди. Если при переворачивании пылесоса поднимать сначала перед, то мусор не будет высыпаться.

#### **Боковая щетка.**

Регулярно очищайте боковую щетку от накрутившихся на нее волос и заменяйте ее, если в этом возникла необходимость. Рекомендуется периодически снимать щетку и удалять наматавшуюся грязь (нитки, волосы) с оси привода щетки.

#### **Пылесборник и фильтры.**

Очищайте пылесборник по мере его заполнения.

Нажмите на кнопку PUSH на крышке пылесоса и откройте крышку. Откиньте складную ручку на пылесборнике и вытащите его вверх. Отщелкните защелку справа и откройте крышку пылесборника. Вытащите фильтр грубой очистки, потянув его вверх за два ушка по бокам. Вытряхните мусор.

HEPA-фильтр снимается, если его аккуратно потянуть за края. Будьте аккуратны, не сломайте фиксаторы.

Чтобы стряхнуть пыль с фильтра грубой очистки или HEPA-фильтра постучите фильтром по краю мусорного ведра либо постучите по фильтру обратным концом щетки для чистки.

При вынимании и открывании пылесборника не наклоняйте его вперед, в противном случае мусор может высыпаться через входное отверстие.

Пылесборник и фильтры можно почистить щеткой для чистки или промыть водой. После промывки просушите пылесборник и фильтры. Не устанавливайте влажные фильтры во избежание порчи пылесоса.

Установка фильтров и пылесборника производится в обратном порядке.

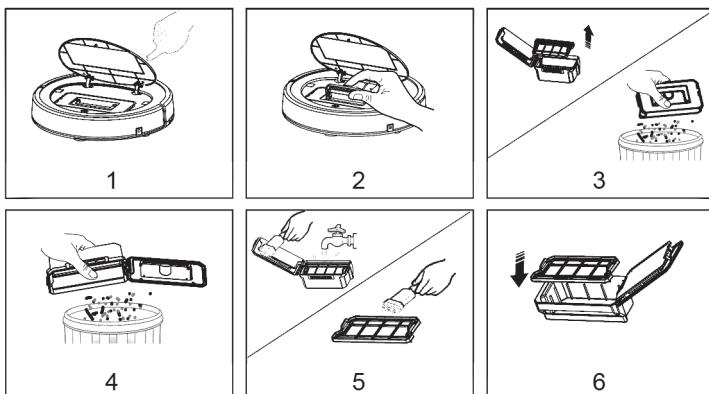


**KIT  
FORT**

**Вакуумный робот-пылесос  
КТ-520**

HEPA-фильтр рекомендуется заменять каждые 12 месяцев на новый.

При очистке пылесборника осматривайте всасывающий канал и удаляйте застрявшие в нем крупные частицы мусора, нитки, волосы и пыль.



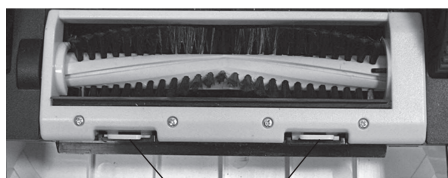
### Чистка турбощетки.

Снимите пылесборник. Переверните пылесос. Отщелкните две защелки на держателе турбощетке и снимите его. Выньте турбощетку, потянув ее вверх и вбок.

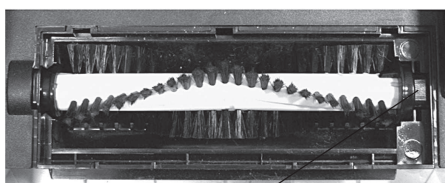
Очистите турбощетку от накрутившихся на нее волос и ниток с помощью гребенки на обратной стороне щетки для чистки. При необходимости воспользуйтесь ножницами. Пыль из ворса турбощетке можно вычесать ворсовым концом щетки для чистки. Очистите боковые концы турбощетке.

Удалите пыль со шпинделя привода турбощетке и с посадочного гнезда под демпфер подшипника, расположенных в пылесосе.

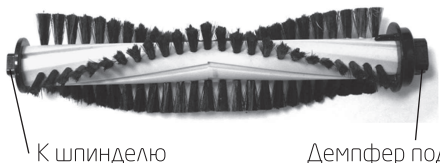
Установите турбощетку в пылесос. Сначала заведите на шпиндель левый конец щетки, затем опустите правый конец, следя за тем, чтобы демпфер на подшипнике попал в соответствующий паз. Установите держатель турбощетке на место, переверните пылесос и установите пылесборник.



Защелки



Демпфер подшипника

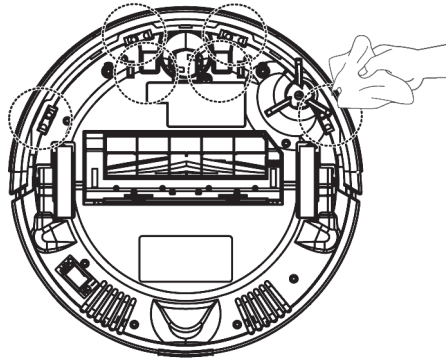


К шпинделю

Демпфер подшипника

### Датчики и контакты.

Периодически протирайте сухой тряпкой датчики поверхности и контакты для подключения к базе, расположенные снизу, и переднюю поверхность бампера, за которой находятся датчики препятствий. На базе для подзарядки следует протирать заряжающие контакты и боковую поверхность прозрачной крышки.



### Замена аккумуляторной батареи

1. Открутите винт, удерживающий крышку батарейного отсека, и снимите ее.
2. Потяните вверх за кусочек ленты на батарее, чтобы вытащить ее из отсека.
3. Отсоедините коннектор, которым провода от батареи присоединяются к пылесосу.
4. Подсоедините коннектор новой батареи к разъему и установите ее в батарейный отсек. Проследите, чтобы кусочек ленты на батарее, за который она вынимается, оказался сверху.
5. Установите на место крышку батарейного отсека и зафиксируйте ее винтом.

### Уход и хранение

Храните пылесос в сухом и прохладном месте, недоступном для детей. Перед длительным хранением зарядите батарею пылесоса и выключите его, выньте батарейки из пульта ДУ.

### Технические характеристики

1. Блок питания: AC 100—240 В, 50/60 Гц, 0,85 А / DC 24 В, 0,5 А
2. Мощность: 24 Вт
3. Аккумулятор: Li-Ion 14,4 В, 2200 мА\*ч
4. Время работы: 90—110 минут
5. Время зарядки: 5 часов
6. Емкость пылесборника: 0,3 л
7. Размер пылесоса: Ø 335 × 80 мм (включая высоту колес)
8. Вес нетто: 2,8 кг
9. Вес брутто: 4,2 кг

Срок службы: 5 лет  
Товар сертифицирован



Производитель имеет право на внесение изменений в дизайн, комплектацию, а также в технические характеристики изделия в ходе совершенствования своей продукции без дополнительного уведомления об этих изменениях.



**KIT  
FORT**

**Вакуумный робот-пылесос  
KT-520**

## Устранение неполадок

При возникновении ошибок пылесос отобразит значок восклицательного знака и код ошибки на дисплее панели управления. Расшифровка кодов ошибок приведена в таблице.

Код ошибки	Проблема	Рекомендация
E01	Левое колесо не работает	Проверьте колесо
E02	Правое колесо не работает	Проверьте колесо
E03	Код не используется	
E04	Пылесос поднят над поверхностью или край пылесоса подвис	Поставьте пылесос на пол или перенесите его на ровное место
E05	Ошибка датчиков поверхности	Протрите окна датчиков поверхности на дне пылесоса
E06	Ошибка сенсоров в бампере	Протрите боковую поверхность бампера. Проверьте, что бампер нажимается.
E07	Застряла боковая щетка	Проверьте щетку
E08	Турбощетка не работает	Проверьте щетку
E09	Пылесос застрял.	Перенесите пылесос на ровное место
E10	Выключатель питания выключен	Вероятно, вы пытаетесь зарядить пылесос при выключенном выключателе питания. Включите выключатель. Он находится снизу справа.

Если ошибка не устраняется, выключите пылесос и включите его снова. Если и это не помогло, свяжитесь с сервисным центром.

## Меры предосторожности

Пожалуйста, внимательно прочтите инструкцию по эксплуатации. Обратите особое внимание на меры предосторожности. Всегда держите инструкцию под рукой.

1. Используйте пылесос только по назначению и в соответствии с указаниями, изложенными в данном руководстве.
2. Устройство предназначено для использования в помещении.
3. Перед подключением устройства к электрической розетке убедитесь, что параметры электропитания, указанные на нем, совпадают с параметрами используемого источника питания.
4. Для предотвращения поражения электрическим током не погружайте устройство в воду и другие жидкости.
5. Не переносите зарядное устройство, взявшись за шнур питания. Не тяните за шнур питания при отключении вилки от розетки.
6. Не используйте устройство, если шнур питания, вилка или другие части устройства повреждены. Во избежание поражения электрическим током не разбирайте устройство самостоятельно — для его ремонта обратитесь к квалифицированному специалисту.

Помните, неправильная сборка устройства повышает опасность поражения электрическим током при эксплуатации.

7. Детям, людям с ограниченными физическими, сенсорными или умственными способностями, а также лицам, не обладающим достаточными знаниями и опытом, разрешается пользоваться пылесосом только под контролем лиц, ответственных за их безопасность, или после инструктажа по эксплуатации устройства. Не позволяйте детям играть с пылесосом.
8. Контролируйте работу пылесоса, когда рядом находятся дети и домашние животные.
9. Перед запуском уборки предупредите об этом всех людей в помещении, чтобы они не споткнулись о работающий робот-пылесос.
10. Выключите прибор и отключите от сети, если не используете прибор длительное время или перед проведением обслуживания.
11. Не подносите пальцы рук, одежду, волосы и различные части тела близко к движущимся частям пылесоса.
12. Не используйте пылесос для поглощения твердых или острых предметов, таких как стекло, гвозди, шурупы, монеты и т.д., в противном случае пылесос или фильтр будут повреждены.
13. Не засасывайте горячую золу.
14. Не используйте пылесос для поглощения горючих или легковоспламеняющихся жидкостей (чистящая жидкость, бензин, духи и подобных), а также в местах, где они, возможно, присутствуют.
15. Не используйте пылесос для поглощения токсичных веществ (хлорной извести, аммиака и других).
16. Не допускайте падения пылесоса и не подвергайте его ударам.
17. Запрещается заряжать робот-пылесос при отрицательных температурах. В противном случае батарея может быть повреждена.
18. Храните устройство в недоступных детям местах.
19. Используйте только предлагаемые производителем аксессуары. Использование иных дополнительных принадлежностей может привести к поломке устройства или получению травм.

## Кит-руководство

Наш слоган «Всегда что-то новенькое!» отражает самую суть бренда. Ведь марка обладает позитивным любопытством, у нее настоящий нюх на полезные новинки. В ассортименте всегда появляются интересные товары с новыми возможностями.

Не случайно символом бренда стал кит — любопытный, умный и безусловно полезный. Так и наши товары — любопытные, умные и безусловно полезные, они верой и правдой будут помогать вам готовить, наводить чистоту и ухаживать за вещами.

Если вам понравилось пользоваться нашими бытовыми приборами — будем рады прочесть ваши отзывы и истории, присылайте их по адресу [info@kitfort.ru](mailto:info@kitfort.ru) или оставьте на сайте [www.kitfort.ru](http://www.kitfort.ru).

Если же что-то не понравилось — тем более напишите нам, и мы обязательно учтем ваши пожелания и наблюдения.

И тогда кит обязательно станет самым полезным другом вашего дома!

