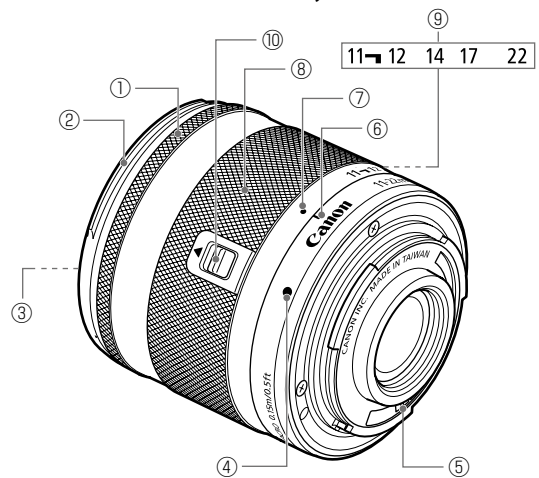


RUS Инструкция ОБЪЕКТИВА EF-M
EF-M11-22мм f/4-5,6 IS STM



Элементы объектива

- ① Фокусирующее кольцо
- ② Крепление бленды
- ③ Резьба крепления фильтра
- ④ Индекс крепления объектива
- ⑤ Контакты
- ⑥ Индекс положения трансфокатора
- ⑦ Индекс позиции втягивания объектива
- ⑧ Кольцо масштабирования (трансфокатор)
- ⑨ Индикатор фокусного расстояния
- ⑩ Переключатель втягивания объектива

Благодарим Вас за покупку изделия компании Canon.

Объектив Canon EF-M11-22мм f/4-5,6 IS STM – это стандартный объектив с 2-кратным увеличением, разработанный для цифровых фотокамер со сменным объективом, совместимыми с объективами EF-M*.

* Только следующие фотокамеры совместимы с объективами EF-M (на июнь 2013 года): EOS M

При установке этого объектива на фотокамеру Canon EOS M с прошивкой более ранней версии, чем 2.0.0, существует небольшая вероятность, что фотокамера не будет правильно работать во время съемки. Поэтому, обязательно обновите прошивку EOS M до версии 2.0.0 или более поздней версии (информацию об обновлении прошивки фотокамеры можно получить на веб-сайте Canon.)

- "IS" – стабилизатор изображения (Image Stabilizer).
- "STM" – шаговый двигатель.

⚠ Меры предосторожности

- Не смотрите на солнце или источник яркого света через объектив. Это может привести к потере зрения или слепоте.
- Не оставляйте объектив или фотокамеру со смонтированным на ней объективом под прямыми лучами солнечного света со снятым колпачком объектива. Соблюдение этого правила необходимо, чтобы предотвратить концентрацию и усиление света солнечных лучей объективом, что может привести к возникновению пожара.

Предосторожности при обращении с объективом

- При перемещении объектива из холодных условий в теплую обстановку на поверхности линз и на внутренних деталях может сконденсироваться влага. В целях предотвращения конденсации влаги в таких случаях перед переносом объектива в теплую обстановку сначала поместите его в герметичный пластиковый пакет. Затем выньте объектив после того, как он постепенно нагреется. Выполняйте аналогичную процедуру при переносе объектива из теплых условий окружающей среды в холодные.
- Не оставляйте объектив в условиях чрезмерно высоких температур, например в автомобиле под прямыми лучами солнечного света. **Высокие температуры могут вызвать неполадки в работе объектива.**
- Также см. предупреждения по обращению с фотокамерой, находящиеся в инструкции к ней.

Условные обозначения, используемые в настоящей Инструкции

- ⚠ Предупреждение, имеющее целью предотвратить ошибки в работе или повреждение объектива или фотокамеры.
- 📖 Дополнительные замечания по работе с объективом и фотосъемке.

1. Подсоединение и отсоединение объектива

За более подробной информацией о подсоединении и отсоединении объектива обращайтесь к инструкции по использованию фотокамеры.

- ⚠ После отсоединения объектива разместите его задней стороной (сторона крепления к фотокамере) вверх, чтобы предотвратить появление царапин на поверхности линзы или повреждение контактов. (рис. 1)
- Загрязнение контактов, царапины или жирные отпечатки пальцев на контактах могут привести к коррозии контактов или плохому контакту. Это может вызвать ошибки в работе фотокамеры и объектива.
- При загрязнении контактов или наличии на них жирных отпечатков пальцев протрите контакты мягкой тканью.
- После снятия объектива с фотокамеры необходимо надеть пылезащитный колпачок. При надевании пылезащитного колпачка нужно совместить индекс крепления объектива с индексом O пылезащитного колпачка, как показано на рисунке, и повернуть его по часовой стрелке. (рис. 2) Чтобы снять колпачок, нужно выполнить указанные операции в обратном порядке.

2. Подготовка к съемке и Втягивание объектива
Подготовка к съемке: (Установите объектив в положение для съемки)

Совместите индекс позиции втягивания объектива и индекс положения трансфокатора. Нажмите на переключатель втягивания объектива в направлении [▲]. Слегка поверните кольцо масштабирования в направлении белой стрелки, чтобы освободить переключатель втягивания объектива и поверните далее до щелчка. Объектив готов к съемке. (Линия визирования № 11 в индикаторе фокусного расстояния, которая отображается выше или налево от выносной линии индекса положения трансфокатора). (рис. 3)

Втягивание объектива:

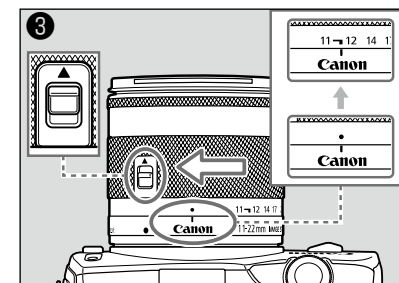
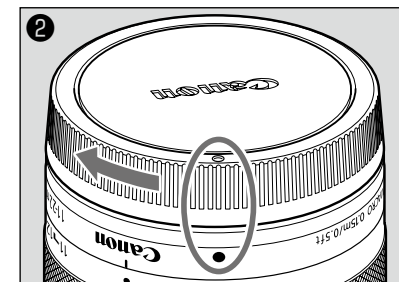
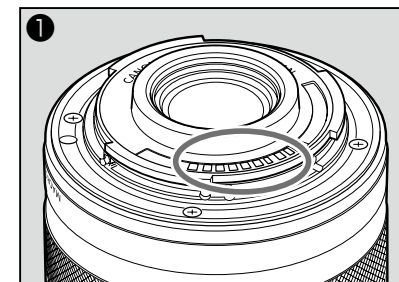
Нажмите на переключатель втягивания объектива в направлении [▲]. Поверните кольцо масштабирования в направлении противоположном белой стрелке. Совместите индекс позиции втягивания объектива и индекс положения трансфокатора. Для того, чтобы втянуть объектив, отпустите переключатель трансфокатора.

- ⚠ Не поворачивайте с усилием кольцо масштабирования, если его движение становится затрудненным на вытяжном конце или широком конце, так как существует опасность повреждения механизма переключателя втягивания объектива.

3. Масштабирование (зумирование)

Поверните кольцо увеличения объектива для регулировки размера поля фотографии или объекта. (рис. 4)

- Для широких снимков поверните кольцо увеличения по направлению к широкому концу.
- Для макросъемки поверните кольцо увеличения по направлению к телефото концу.
- ⚠ Всегда завершайте настройку масштабирования перед тем, как выполнять фокусировку. Выполнение масштабирования после настройки фокусировки может сбить фокусировку.
- Если быстро повернуть кольцо увеличения, может временно появиться размытость изображения.
- Увеличение во время экспозиции снимка приведет к задержке выполнения фокусировки. Это становится причиной размытия полос света, захваченных во время экспозиции.



Кольцо масштабирования (трансфокатор)

4. Ручная фокусировка

Когда режим фокусировки фотокамеры установлен на [MF], выполните фокусировку вручную, поворачивая кольцо фокусировки. (рис. 5)

Быстрый поворот кольца фокусировки может привести к задержке выполнения фокусировки.



- Режим фокусировки установлен при помощи фотокамеры. См. инструкцию к фотокамере.
- После автофокусировки в режиме [AF+MF], выполните фокусировку вручную, нажав на кнопку затвора наполовину и повернув кольцо фокусировки (постоянная ручная фокусировка).

5. Стабилизатор изображения

Данный объектив оборудован стабилизатором изображения. Данная функция корректирует дрожание фотокамеры, позволяя пользователям захватить четкие изображения. Также, стабилизатор изображения автоматически обеспечивает оптимальную стабилизацию изображения, в зависимости от условий съемки (например, при съемке неподвижных объектов или последующих снимков). Включайте или выключайте стабилизатор изображения при помощи настроек фотокамеры. Для получения более подробной информации см. инструкции к фотокамере.

- Стабилизатор изображения не обеспечивает компенсацию размытых снимков, полученных в результате движения объекта.
- Работа стабилизатора изображения может быть не в полной мере эффективной при ведении съемки с сильно трясающегося автомобиля или другого транспорта.
- Стабилизатор изображения потребляет больше мощности, чем потребляется при обычной съемки, поэтому при использовании этой функции может быть сделано меньшее число снимков.



- При выполнении съемки неподвижного объекта, эта функция компенсирует дрожание фотокамеры во всех направлениях.
- Эта функция компенсирует вертикальное дрожание камеры во время ведения съемки в горизонтальном направлении и горизонтальное дрожание камеры во время ведения съемки в вертикальном направлении.
- Когда съемка ведется с использованием штатива, стабилизатор изображения следует отключать в целях экономии заряда аккумулятора.
- Даже при съемке с использованием одного штатива стабилизатор изображения будет также эффективен, как при съемке с рук. Однако в зависимости от условий съемки работа стабилизатора изображения может быть менее эффективной.

■ Функция Динамического IS (Только съёмка фильма)

Объектив EF-M11-22мм f/4-5,6 IS STM оборудован динамическим IS, эффективным при съемке во время ходьбы, т.к. он расширяет диапазон IS.

- Позволяет достигать эффективного IS в широком диапазоне.
- Активируется автоматически, если фотокамера установлена в режим видеосъемки.

6. Бленда (продаются отдельно)

Бленда EW-60E используется для борьбы с бликами и паразитной засветкой и защищает объектив от попадания на поверхность линзы дождя, снега и пыли.

Чтобы подсоединить бленду, выровняйте метку позиции подсоединения на бленде по красной точке на передней части объектива, затем поверните бленду в направлении, указанном стрелкой, таким образом, чтобы красная точка на объективе совместилась с меткой фиксации бленды в креплении. (рис. 6)

При хранении объектива можно закрепить бленду на объектив в обратной ориентации.

- Неправильно прикрепленная бленда может вызвать виньетирование (затемнение изображения по краям кадра).
- Во время подсоединения или снятия бленды держите бленду за основание, когда поворачиваете ее. В целях предотвращения деформации не держите бленду за края, когда поворачиваете ее.

7. Фильтры (продаются отдельно)

Вы можете прикреплять фильтры на резьбу крепления фильтров в передней части объектива.

- На объектив может быть установлен только один фильтр.

Технические характеристики

Фокусное расстояние/ Диафрагма	11-22мм f/4-5,6
Устройство объектива	9 групп, 12 элементов
Минимальная диафрагма	f/22-32
Угол зрения	Диагональ: 102°10' - 63°30' Вертикаль: 68°55' - 37°50' Горизонталь: 91°50' - 54°30'
Минимальное расстояние фокусировки	0,15 м
Максимальное увеличение	0,3x (в случае 22 мм)
Поле зрения	Приблиз. 103 x 155 - 50 x 74 мм (в случае 0,15 м)
Диаметр фильтра	55 мм
Максимальный диаметр и длина (При втянутом объективе)	60,9 x 58,2 мм
Вес	Приблиз. 220 г
Бленда	EW-60E (продаются отдельно)
Колпачок объектива	E-55
Пылезащитный колпачок	Пылезащитный колпачок байонета объектива EB
Футляр	LP814 (продаются отдельно)

- Эквивалентно 18-35 мм в формате 35 мм фотопленки.
- Длина объектива измеряется от поверхности крепления до переднего края объектива. Добавьте 20,2 мм, чтобы получить длину, включая колпачок объектива и противоположную крышку.
- Размер и вес, приведенные здесь, даются только для объектива, за исключением особо оговоренных случаев.
- Экстендеры с данным объективом использоваться не могут.
- Настройки диафрагмы указаны на фотокамере. Камера автоматически компенсирует отклонения в значениях диафрагмы, когда выполняется масштабирование.
- Все приведенные данные получены в результате замеров, выполненных в соответствии со стандартами компании Canon.
- Технические характеристики и внешний вид изделия могут меняться без предварительного уведомления.

