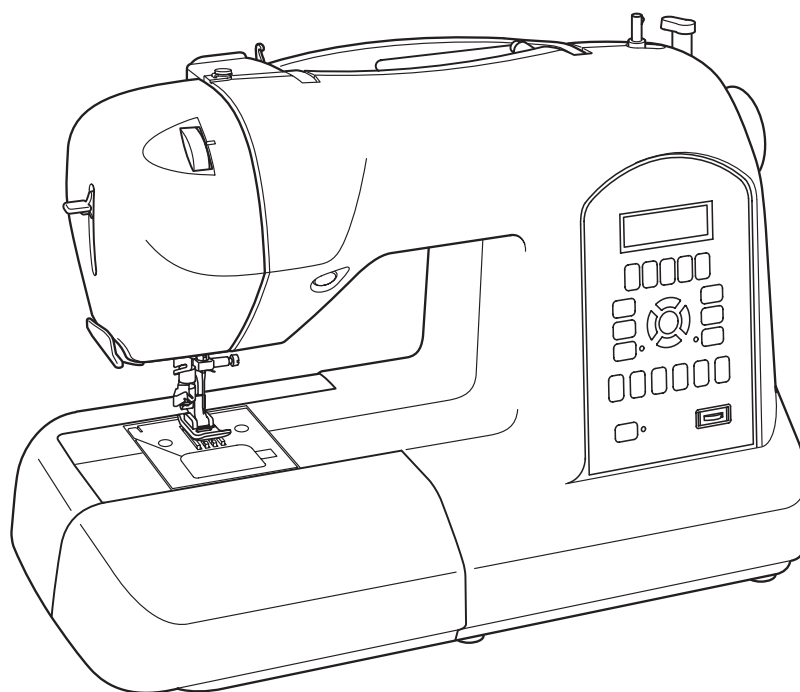


SINGER®

Curvy™



8770

ИНСТРУКЦИЯ ПО ЭКСПЛУАТАЦИИ

СОДЕРЖАНИЕ

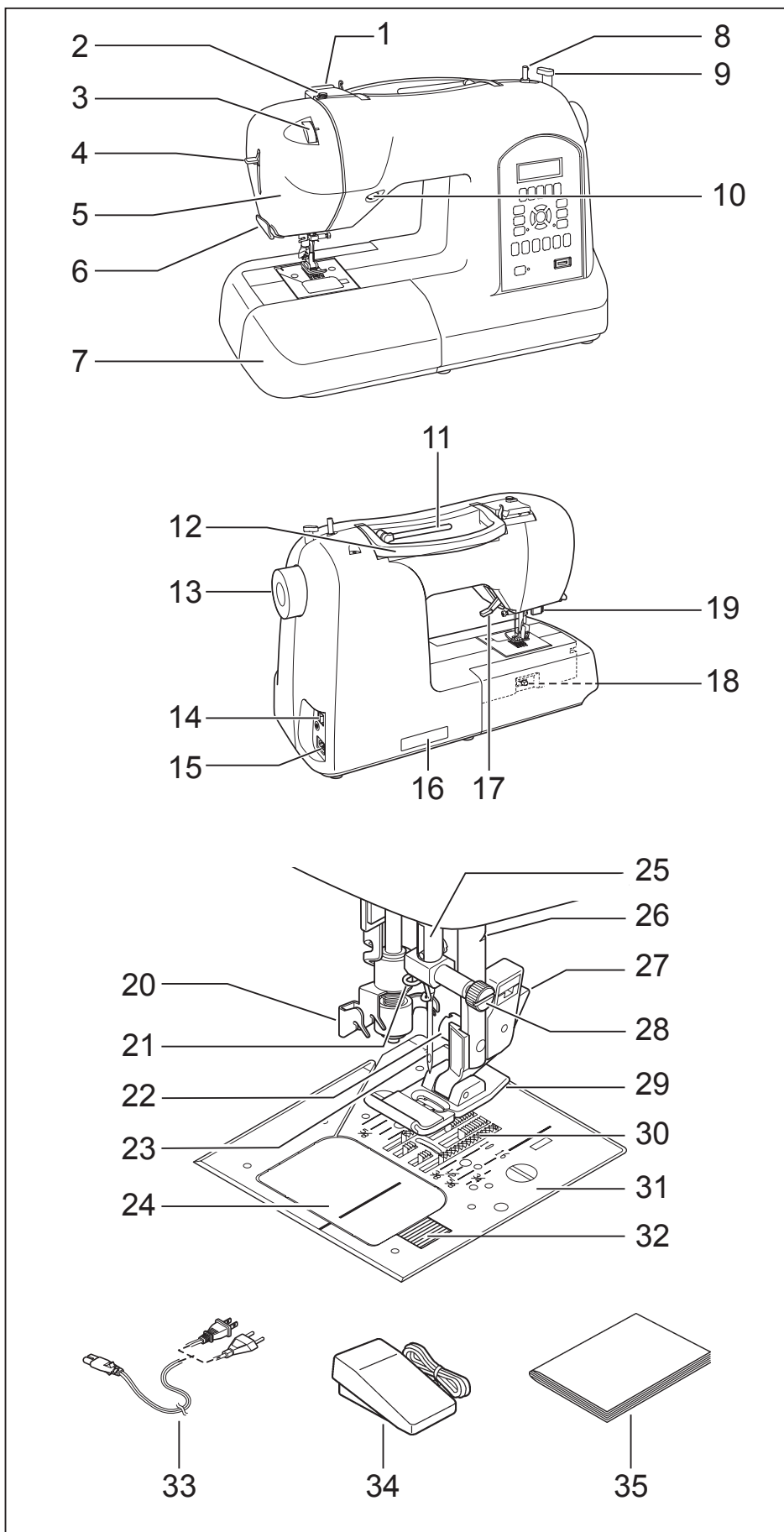
ОБЗОР ШВЕЙНОЙ МАШИНЫ	2	ПОТАЙНАЯ ПОДРУБОЧНАЯ СТРОЧКА	22
ПРИНАДЛЕЖНОСТИ.....	3	ТРЕХШАГОВЫЙ ЗИГ-ЗАГ	23
ПОДКЛЮЧЕНИЕ МАШИНЫ К СЕТИ	4	СТРОЧКА РАКУШКА	23
РЫЧАГ ПОДЪЕМА ПРИЖИМНОЙ ЛАПКИ	5	МЕРЕЖКА.....	23
РЕГУЛЯТОР РЕЕЧНОГО ТРАНСПОРТЕРА	5	ЭЛАСТИЧНЫЕ СТРОЧКИ.....	24-28
ФУНКЦИЯ "СВОБОДНЫЙ РУКАВ".....	5	ЭЛАСТИЧНАЯ ПРЯМАЯ СТРОЧКА,	
НАМОТКА НИЖНЕЙ НИТИ НА ШПУЛЬКУ	6	ОБМЕТОЧНАЯ СТРОЧКА,	
УСТАНОВКА ШПУЛЬКИ.....	7	СОЕДИНИТЕЛЬНАЯ СТРОЧКА,	
ЗАПРАВКА ВЕРХНЕЙ НИТИ	8	АППЛИКАЦИОННАЯ СТРОЧКА, СОТОВАЯ СТРОЧКА,	
ИСПОЛЬЗОВАНИЕ АВТОМАТИЧЕСКОГО		ТУРЕЦКАЯ СТРОЧКА, СТРОЧКА КРЕСТИКОМ ВНАХЛЕСТ,	
НИТЕВДЕВАТЕЛЯ.....	9	УСИЛЕННЫЙ ЗИГ-ЗАГ, МЕРЕЖКА, СТРОЧКА КРЕСТОМ,	
ТАБЛИЦА ПОДБОРА ТКАНЕЙ, ШВЕЙНЫХ		ЭЛАСТИЧНАЯ КОСАЯ ОБМЕТОЧНАЯ СТРОЧКА,	
НИТОК И ИГЛ	10	КОСАЯ ОБМЕТОЧНАЯ СТРОЧКА, ГРЕЧЕСКАЯ СТРОЧКА,	
ЗАМЕНА ИГЛЫ.....	10	ГЕОМЕТРИЧЕСКАЯ СТРОЧКА, ТЕРНОВАЯ СТРОЧКА,	
НАСТРОЙКА НАТЯЖЕНИЯ ВЕРХНЕЙ НИТИ.....	11	УСИЛЕННАЯ ОБМЕТОЧНАЯ СТРОЧКА,	
СМЕНА ПРИЖИМНОЙ ЛАПКИ	11	ВОЛШЕБНАЯ СТРОЧКА, ШЕВРОНОВАЯ СТРОЧКА	
ФУНКЦИИ ПАНЕЛИ УПРАВЛЕНИЯ.....	12-13	ПРИШИВАНИЕ ПУГОВИЦЫ.....	29
СООБЩЕНИЯ-ПОДСКАЗКИ.....	13	ВЫМЕТЫВАНИЕ ПЕТЕЛЬ.....	30-32
КНОПКА ВЫПОЛНЕНИЯ ЗАКРЕПКИ	14	ПЕТЛИ СО ШНУРОМ.....	32
НАЧАЛО ШИТЬЯ.....	15-18	ВСПОМОГАТЕЛЬНАЯ ПЛАСТИНА ДЛЯ ВЫМЕТЫВАНИЯ	
ПРЯМАЯ СТРОЧКА	19	ПЕТЛИ	32
ВЫПОЛНЕНИЕ ПРЯМЫХ СТРОЧЕК	19	ЧЕТЫРЕХШАГОВАЯ ПЕТЛЯ.....	33
ВШИВАНИЕ ШНУРОВ И МОЛНИЙ.....	20	ШРИФТЫ И ДЕКОРАТИВНЫЕ СТРОЧКИ.....	34-38
СТРОЧКА ИМИТАЦИЯ РУЧНОГО ПРОШИВАНИЯ	20	ДЕКОРАТИВНЫЕ СТРОЧКИ	39
ФУНКЦИЯ АВТОМАТИЧЕСКОЙ ЗАКРЕПКИ	20	УХОД ЗА МАШИНОЙ.....	40
СТРОЧКА ЗИГ-ЗАГ	21	ДОПОЛНИТЕЛЬНАЯ ИНФОРМАЦИЯ	41
НАСТРОЙКА ШИРИНЫ И ДЛИНЫ СТЕЖКА	21	ИЗМЕНЕНИЕ ПОЛОЖЕНИЯ ИГЛЫ ДЛЯ ПРЯМОЙ	
ГЛАДЬЕВЫЕ СТРОЧКИ.....	21	СТРОЧКИ.....	41
РАСШИРЕНИЕ ГЛАДЬЕВОЙ СТРОЧКИ.....	21	НЕПОЛАДКИ	42
		НАЧАЛО ШИТЬЯ.....	43-47

Размеры: 449 мм x 229 мм x 318 мм
Масса: 7,6 кг
Рабочее напряжение: ~230 В
Частота: 50 Гц
Потребляемая мощность: 65 Вт
Температура окружающей среды: 15 - 35°C
Уровень шума: менее 70 дБА

ОБЗОР ШВЕЙНОЙ МАШИНЫ

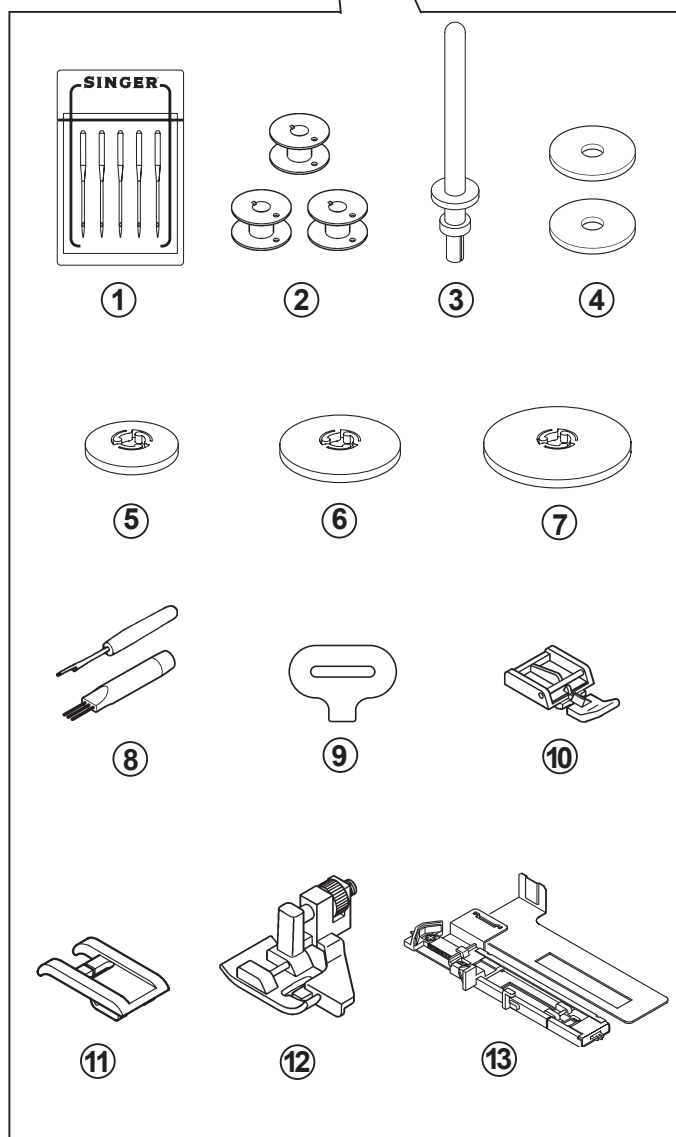
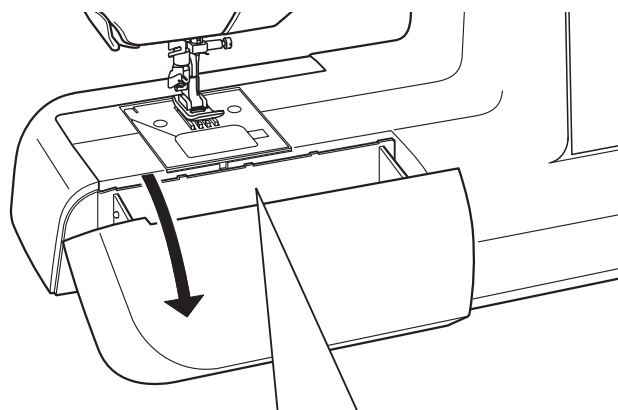
Основные детали машины

1. Узел регулировки натяжения нити
2. Регулятор натяжения нити при намотке нижней нити
3. Регулятор натяжения верхней нити
4. Рычаг автоматической заправки нити
5. Боковая панель
6. Нитеобрезатель
7. Съёмная рабочая поверхность (отсек для принадлежностей)
8. Рычаг для намотки шпульки
9. Стопор намотки шпульки
10. Кнопка шитья в обратном направлении
11. Горизонтальный стержень для верхней нити
12. Ручка
13. Маховое колесо
14. Сетевой выключатель питания/освещения
15. Гнездо для штепселя шнура питания
16. Идентификационная табличка
17. Рычаг подъема прижимной лапки
18. Рычаг опускания/поднимания зубцов транспортера
19. Рычаг включения механизма одношаговой петли
20. Двойной нитеводитель
21. Нитенаправитель
22. Винт крепления стойки лапки
23. Игла
24. Крышка челночного отсека
25. Игольводитель
26. Нитеобрезатель
27. Кнопка расцепления лапки
28. Винт крепления иглы в иглодержателе
29. Прижимная лапка
30. Реечный транспортер
31. Игольная пластина
32. Фиксатор крышки челночного отсека
33. Сетевой шнур
34. Педаль управления
35. Руководство по эксплуатации







ПРИНАДЛЕЖНОСТИ (находятся в отсеке для принадлежностей в съемной рабочей поверхности).

1. Набор игл
2. 4 шпульки (одна в машинке)
3. Дополнительный стержень для катушки
4. Войлочные диски
5. Катушечная пластина (малая)
6. Катушечная пластина (средняя)
7. Катушечная пластина (большая)
8. Нож для прорезания петель с кисточкой
9. Отвертка для игольной пластины
10. Прижимная лапка для пришивания молний
11. Прижимная лапка для гладьевых строчек
12. Прижимная лапка для потайной подрубочной строчки
13. Прижимная лапка для выметывания петель



Прижимная лапка, которая уже установлена на швейной машине, называется Универсальная лапка и часто используется.

Прижимная лапка для гладьевых строчек (11) часто используется для декоративных строчек - особенно для №17 , №18 , №36 , №47  и др.

При покупке дополнительных шпулек, убедитесь что это - класс 15J

ПОДКЛЮЧЕНИЕ МАШИНЫ К СЕТИ

Перед использованием Вашей машины впервые, удалите следы масла с игольной пластины.

Прежде чем использовать швейную машину впервые, протрите игольную пластину, чтобы удалить остатки масла.

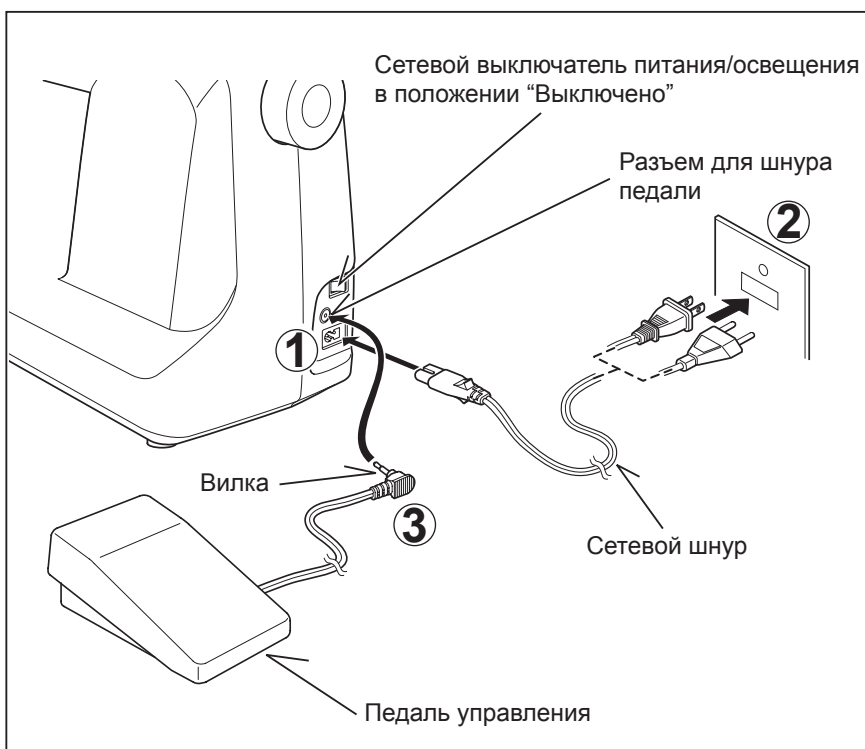
СЕТЕВОЙ ШНУР/ПЕДАЛЬ УПРАВЛЕНИЯ

Поставьте машину на ровную плоскую поверхность. Проверьте устойчивость машины. Подсоедините штепсель сетевого шнура к гнезду для штепселя на машине (1) и к вашей сетевой розетке (2), как показано на рисунке.

Вставьте вилку в разъем для шнура педали (3).

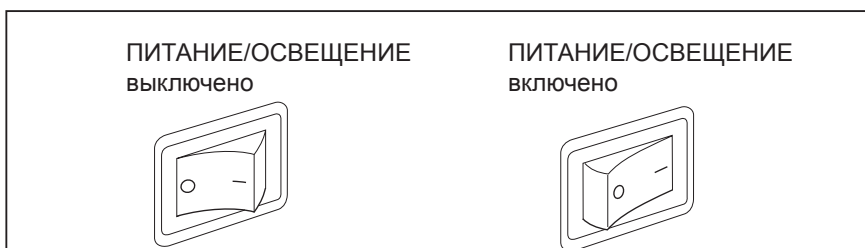
ВАЖНО: Когда педаль управления отключена, машина не будет работать.

ВАЖНО: Всегда отключайте машину от сети питания, вынимая штепсель из сетевой розетки.



СЕТЕВОЙ ВЫКЛЮЧАТЕЛЬ ПИТАНИЯ/ОСВЕЩЕНИЯ

Машина не будет работать, пока Вы не включите Питание/Освещение. Сетевой выключатель контролирует и питание, и свет. Во время технического обслуживания, замене иглы или лампы и т.д., машина должна быть отключена от электрической сети.



СТЕРЖЕНЬ ДЛЯ ВЕРХНЕЙ НИТИ

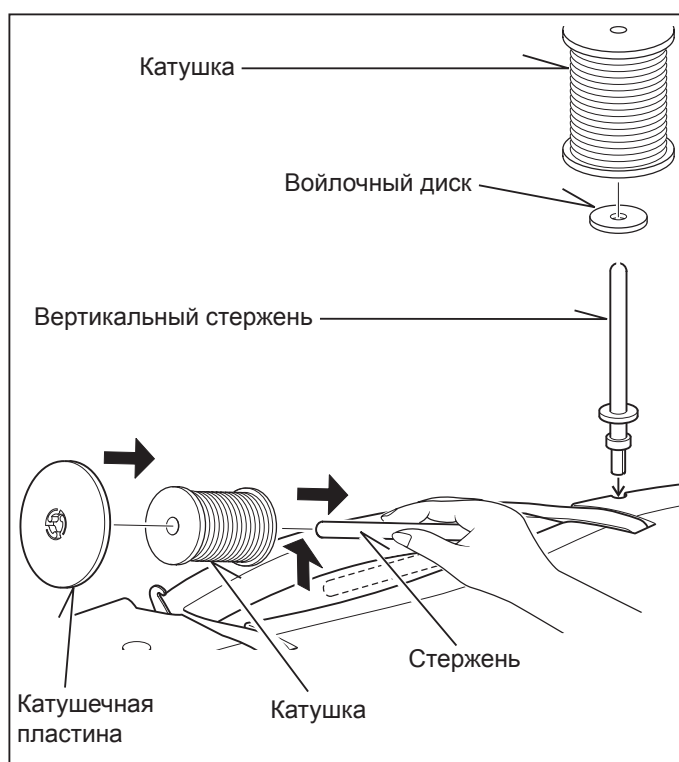
ГОРИЗОНТАЛЬНЫЙ СТЕРЖЕНЬ для стандартной катушки.

Разместите катушку со швейными нитками на стержне и прижмите катушечной пластиной, чтобы обеспечить равномерное разматывание нити. Если на пластиковой основе катушки есть какие-либо неровности, присоедините катушечную пластину гладкой стороной.

Выберите катушечную пластину подходящего диаметра. Диаметр катушечной пластины всегда должна быть больше чем основание катушки.

ВЕРТИКАЛЬНЫЙ СТЕРЖЕНЬ для больших катушек.

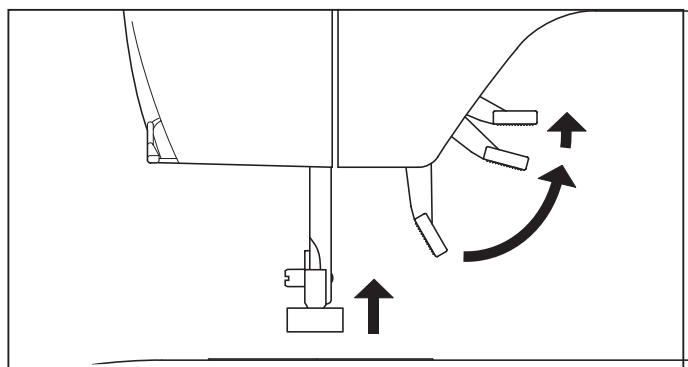
Установите дополнительный стержень для катушки, затем наденьте войлочный диск. Разместите катушку на вертикальном стержне.



РЫЧАГ ПОДЪЕМА ПРИЖИМНОЙ ЛАПКИ

У рычага подъема прижимной лапки три положения.

1. Опустите прижимную лапку в положение для шитья.
2. Поднимите рычаг, поставив в среднее положение, чтобы иметь возможность заправить или наоборот вынуть ткань.
3. Поднимите рычаг в наивысшее положение, чтобы иметь возможность сменить прижимную лапку или вынуть толстую ткань.

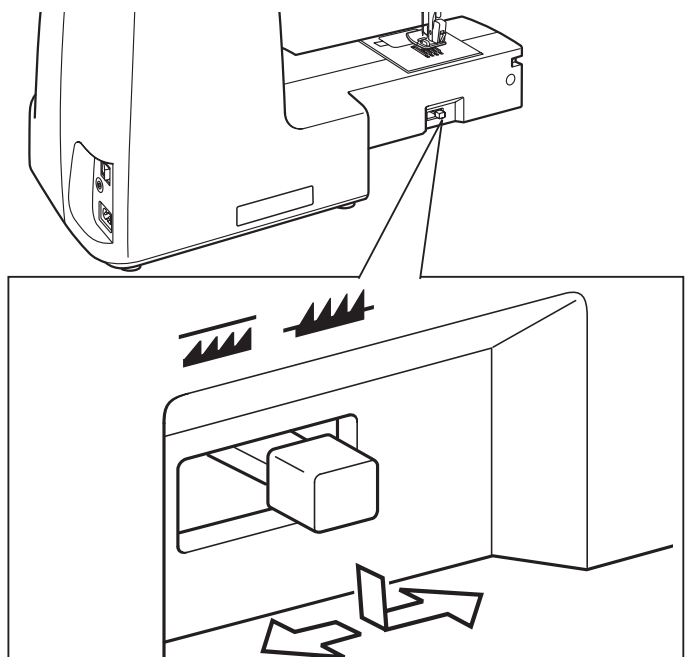


РЕГУЛЯТОР РЕЕЧНОГО ТРАНСПОРТЕРА

С помощью зубцов реечного транспортера ткань передвигается во время шитья. Зубцы должны быть подняты всегда при шитье и опущены при штопке, вышивании в технике свободного передвижения и вышивании монограмм, так чтобы Вы, а не зубцы транспортера передвигали ткань

Как поднять зубцы реечного транспортера:

- 1) Убедитесь, что рычаг подъема прижимной лапки поднят в верхнее положение и игла находится в наивысшем положении.
- 2) Разверните машину тыльной стороной к себе, опустите рычаг опускания/поднимания зубцов реечного транспортера, затем отведите его вправо (на рисунке зубцы реечного транспортера расположены над линией игольной пластины).
- 3) Разверните машину лицевой стороной к себе, поверните маховое колесо против часовой стрелки (на себя), пока не увидите или не услышите, что зубцы реечного транспортера встали на место.



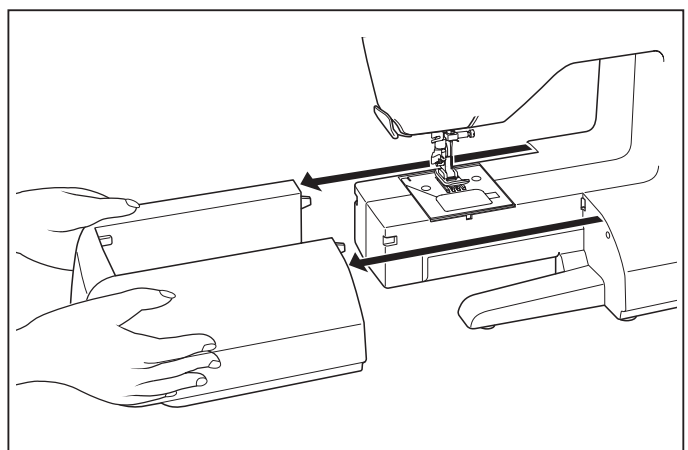
ФУНКЦИЯ “СВОБОДНЫЙ РУКАВ”

Ваша машина может использоваться как в стационарном виде, так и в виде машины со свободным рукавом.

Использование съемной рабочей поверхности дает преимущество работы на большей рабочей поверхности.

Чтобы отсоединить съемную рабочую поверхность, обеими руками потяните за нее влево, как показано на рисунке. Чтобы установить рабочую поверхность на место, вдвиньте ее до отказа до характерного щелчка.

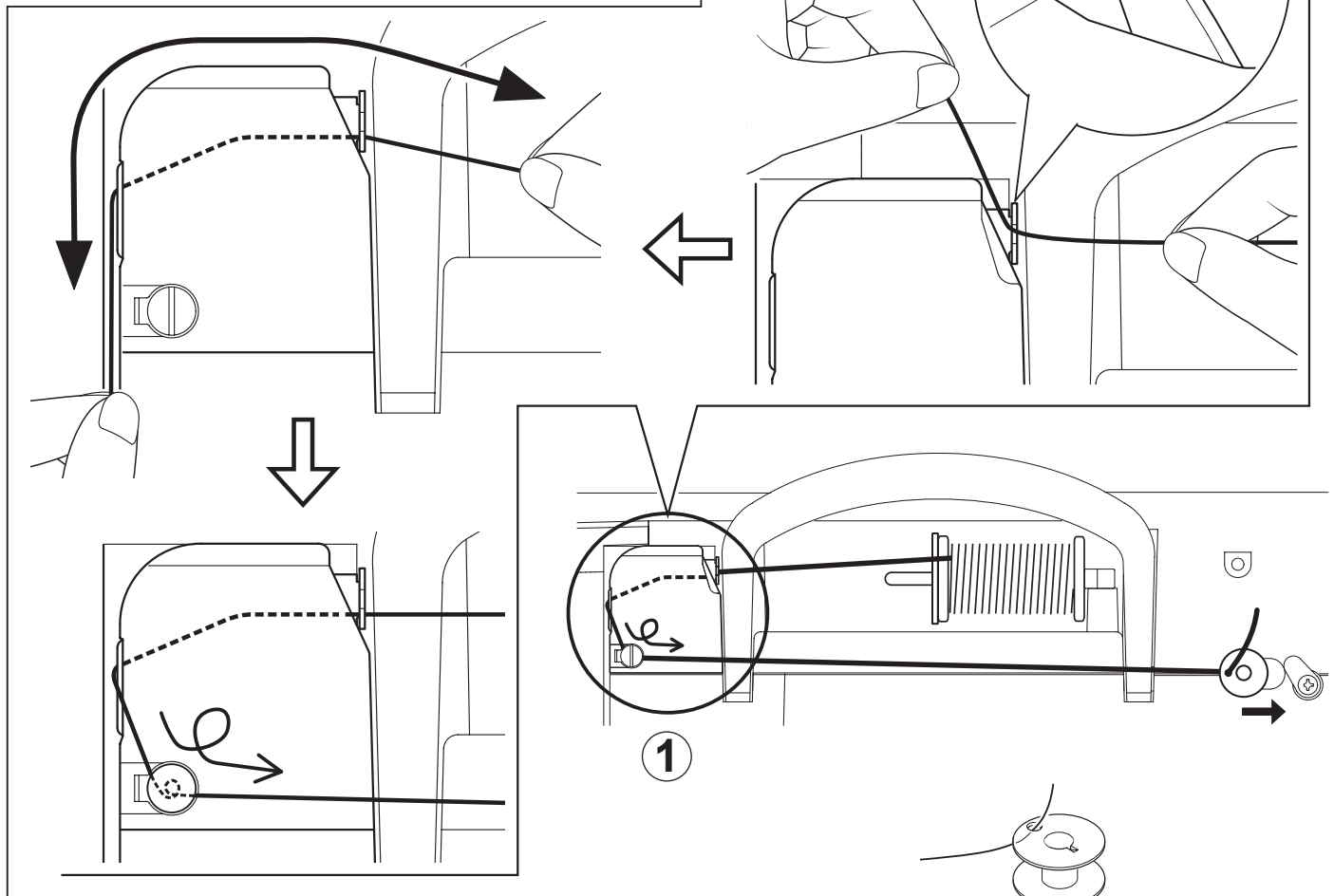
С помощью функции “Свободный рукав” вы можете с легкостью работать с детскими вещами, рукавами, брючинами и другими ранее труднодоступными местами.



НАМОТКА НИЖНЕЙ НИТИ НА ШПУЛЬКУ

Убедитесь, что шпулька подходит – класс 15J

1. Разместите катушку на стержне и зафиксируйте ее катушечной пластиной. Протяните нить через нитенаправитель, как показано на рисунке.



2. Протяните конец нити через отверстие в шпульке, как показано на рисунке.

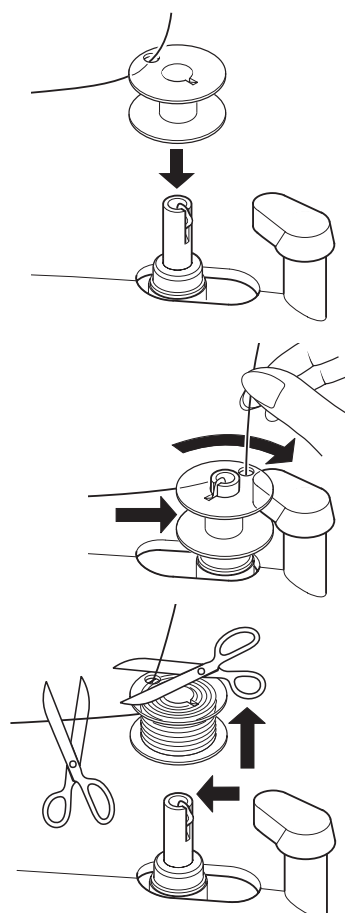
3. Рычаг намотки шпульки должен находиться в крайнем левом положении. Установите шпульку с вдетой в отверстие нитью на рычаг. Отведите рычаг в крайнее правое положение до щелчка. Придерживайте конец нити.

4. Запустите машину. При полном заполнении шпулька автоматически остановится. Отведите рычаг в крайнее левое положение, чтобы снять шпульку и обрезать нить.

2

3

4



УСТАНОВКА ШПУЛЬКИ

1. Установите иглу в наивысшее положение, повернув маховое колесо на себя.

2. Снимите выдвижную крышку челночного отсека, отведя разъемный рычаг вправо, подталкивая крышку слева.

3. Поместите шпульку в челночную корзину так, чтобы нить разматывалась против часовой стрелки.

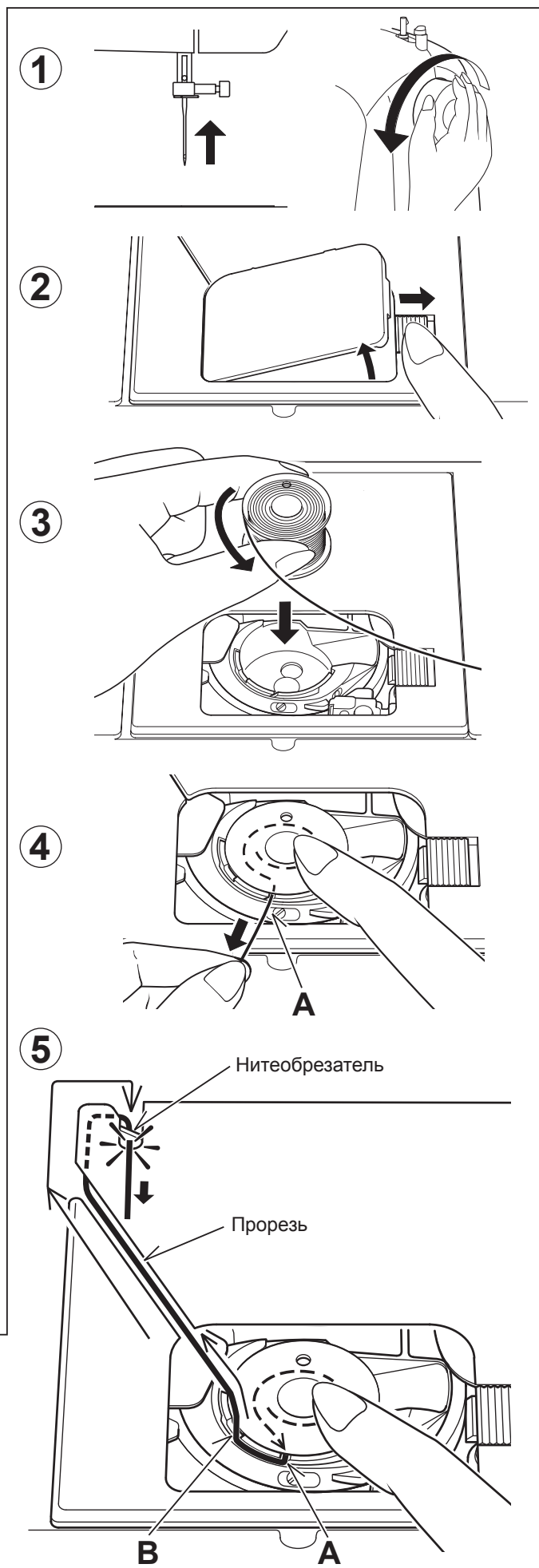
ВАЖНО: Убедитесь, что при шитье шпулька вращается против часовой стрелки.

4. Протяните нить через прорезь (A) и вытяните нить слева.

5. Аккуратно придерживая пальцем шпульку, протяните нить через прорезь, пока нить не будет обрезана нитеобрезателем.

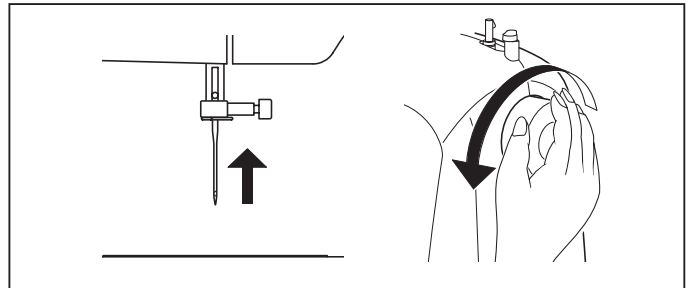
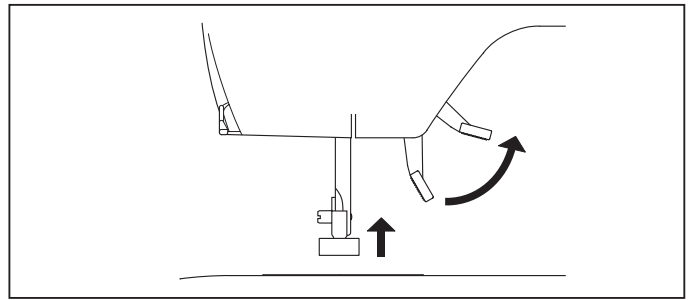
ВАЖНО: Вы можете начать шить, не выводя шпульную нить заранее.

6. Установите крышку челночного отсека на место.



ЗАПРАВКА ВЕРХНЕЙ НИТИ

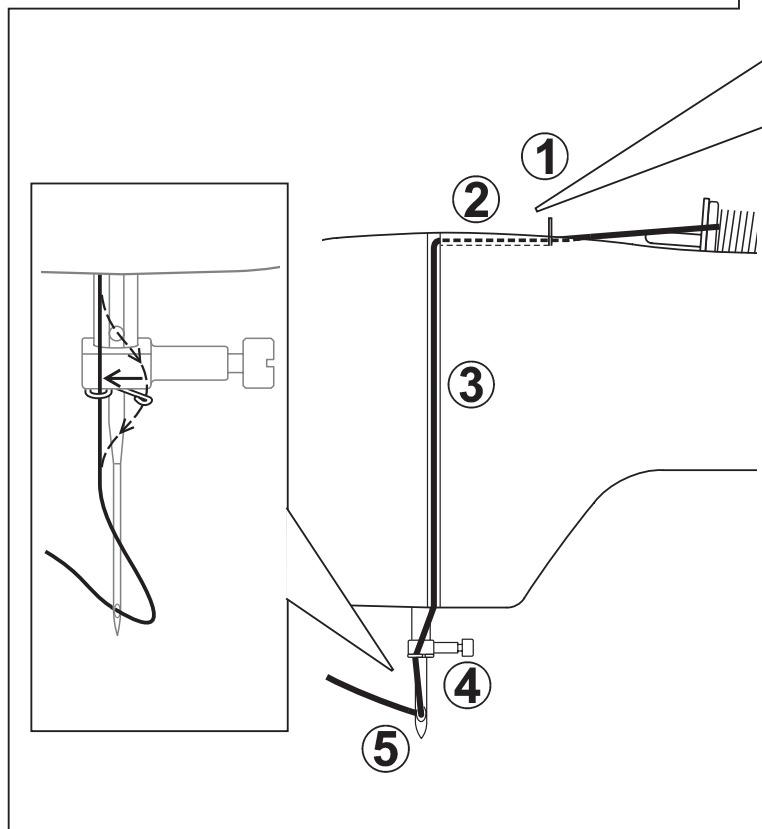
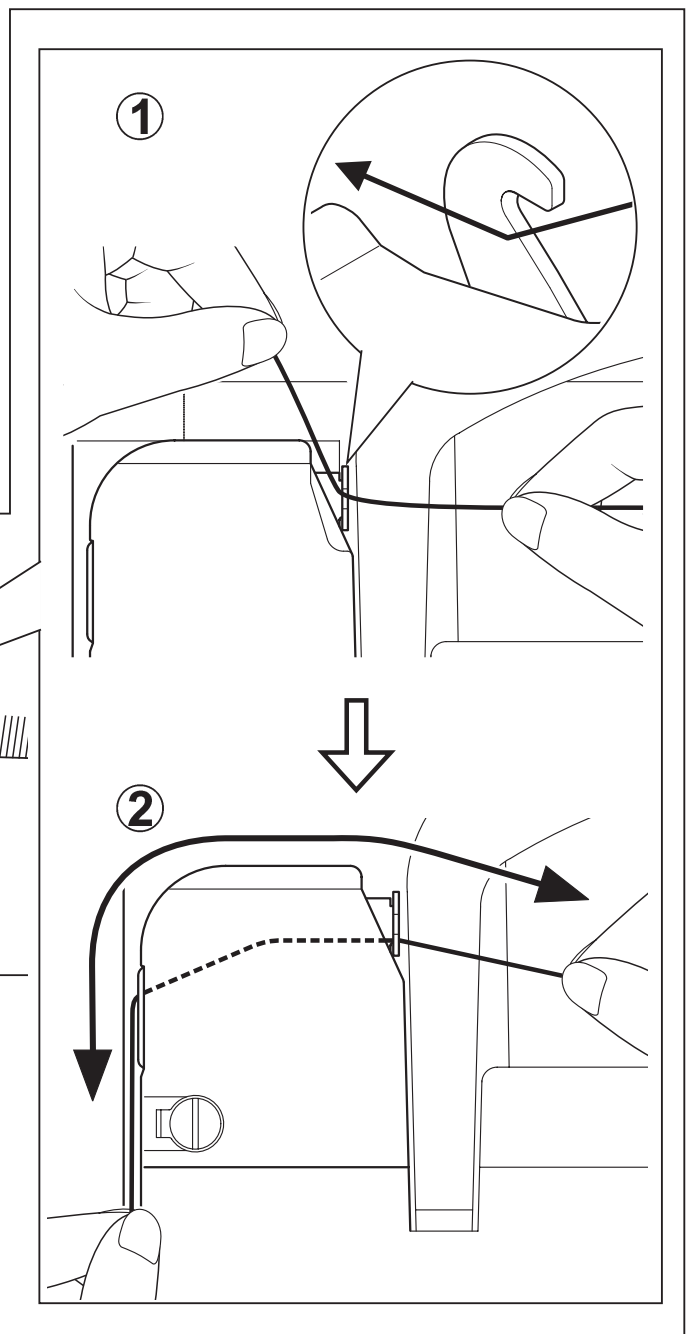
- А. Перед заправкой верхней нити нужно удостовериться, что прижимная лапка поднята. (Если не поднять прижимную лапку, будет установлено неправильное натяжение нити).
- В. Поверните маховое колесо на себя, так чтобы игла встала в наивысшее положение.
- С. Заправляя нить левой рукой как показано на рисунке, правой рукой придерживайте катушку.
- * Протяните нить через нитенаправители (1 & 2), затем через прорезь (3).
 - * Заведите нить за нитенаправитель (4).
 - * Вденьте нить в ушко иглы (5) спереди назад. (Смотрите на следующей странице инструкцию по использованию Автоматического Нитевдевателя).



ВАЖНО:

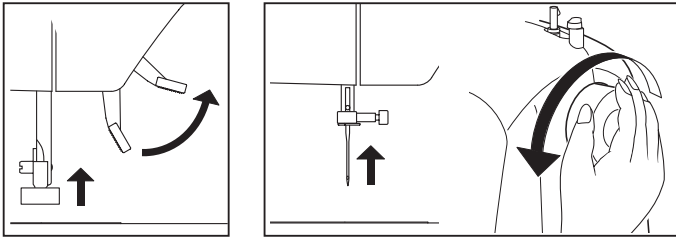
Чтобы убедиться, что верхняя нить правильно заправлена, произведите простую проверку:

- 1.) При поднятой прижимной лапке, потяните нить назад. Вы должны ощутить слабое сопротивление и небольшой изгиб иглы или его отсутствие.
- 2.) Теперь опустите прижимную лапку и снова потяните за нить. На этот раз вы должны ощутить более заметное сопротивление и изгиб иглы. Если сопротивление отсутствует, то нить неправильно заправлена, перезаправьте верхнюю нить заново.



ИСПОЛЬЗОВАНИЕ АВТОМАТИЧЕСКОГО НИТЕВДЕАТЕЛЯ

★ Перед тем как заправлять нить в иглу, убедитесь, что рычаг подъема прижимной лапки и игла подняты в наивысшее положение.



1. Придерживая катушку правой рукой, левой заправляйте нить. Заведите нить за нитенаправитель, расположенный на иглодержателе и вытяните примерно на 10 см.

2. Заведите нить в двойной нитеводитель (А и В).

3. Аккуратно вложите нить в нитеобрезатель, чтобы обрезать нить и оставьте ее там.

Не тяните за нить сильно. Иначе она может вытянуться из ушка после заправки.

4. Опустите рычаг заправки нити в самое нижнее положение, пока двойной нитеводитель не повернется и остановится.

Убедитесь, что нитеводитель не задел ткань и т.д.

5. Теперь отпустите рычаг заправки нити и нить будет вдета автоматически.

6. Вытяните нить за петлю назад.

Если нить была вдета неправильно, перезаправьте нить начиная с шага 1.

ВАЖНО:

★ Рекомендуется устанавливать машину на прямую строчку (с центральным положением иглы) при использовании автоматического нитезаправщика.

★ Толстая нить не сможет быть заправлена в тонкую иглу с узким ушком.

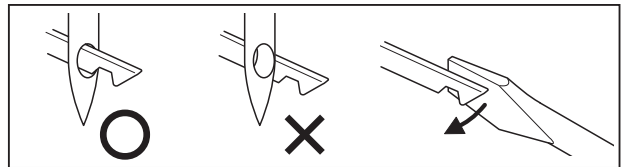
★ Не опускайте рычаг заправки нити во время шитья на машине, во избежание поломки рычага.

ВАЖНО: Если нить не может быть заправлена автоматически, ввиду особенностей иглы, заправьте нить вручную, сперва заведя ее за нитенаправитель на иглодержателе.

ПОДСКАЗКА:

★ Капните немного машинного масла на войлочный диск, если вы начинаете использовать машину после долгого перерыва.

★ Если крючок нитезаправщика отклоняется от ушка иглы, настройте положение крючка с помощью небольшой отвертки.



★ Если крючок нитезаправщика не цепляет нить, отрегулируйте вертикальное положение двойного нитеводителя, слегка его отогнув.

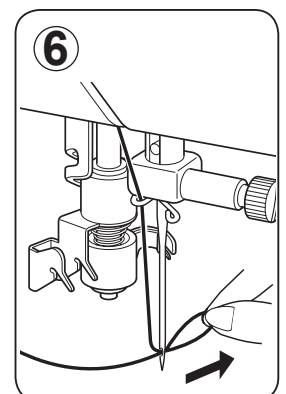
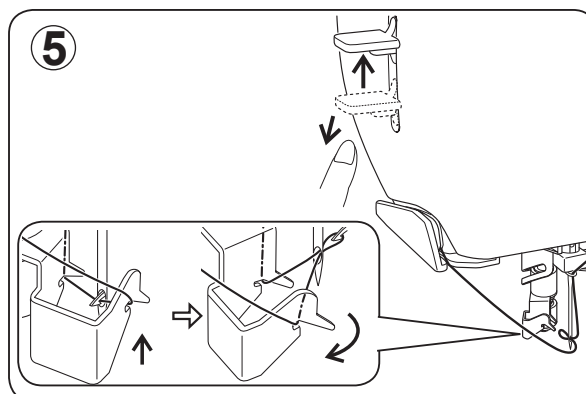
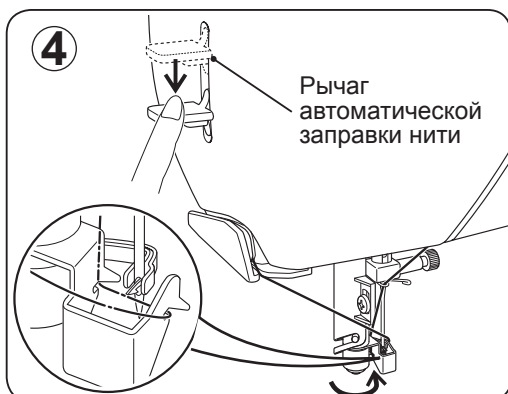
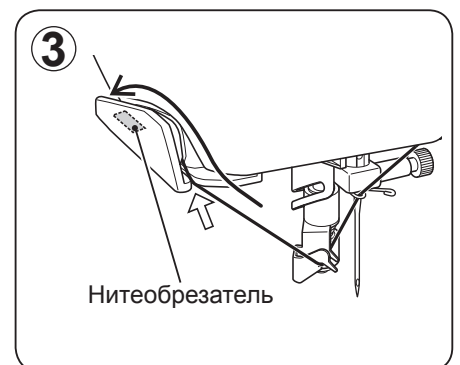
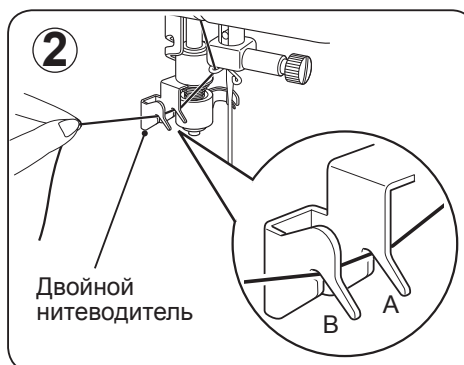
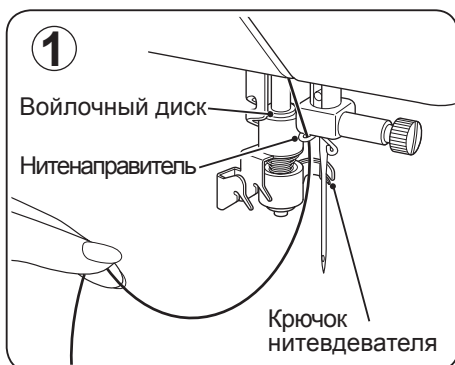
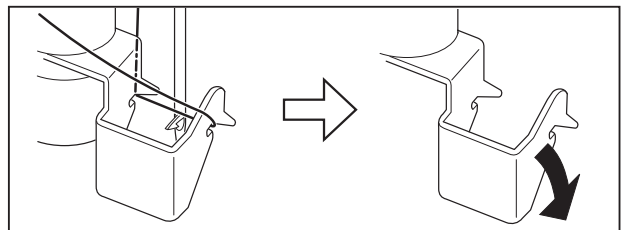


ТАБЛИЦА ПОДБОРА ТКАНЕЙ, ШВЕЙНЫХ НИТОК И ИГЛ

Выбранная Вами ткань будет определять выбор типа иглы и ниток. Указанная таблица является практическим руководством по выбору тканей, игл и ниток. Всегда обращайтесь к ней перед началом шитья нового изделия.

Убедитесь, что Вы используете одинаковые по размеру и типу верхнюю и нижнюю нити.

Указанные ткани классифицированы по своей плотности и могут быть изготовлены из различных волокон.			Иглы	
Ткани		Нитки	Тип	Номер
Легкие	Батист	Хлопок с полиэфирной оплеточной нитью, 100% полиэфира, *мерсеризованный хлопок номер 50	2020	11/80
	Шифон			
	Креп			
	Шелковая прозрачная ткань			
	Вуаль			
Средне-тяжелые	Вельвет	Хлопок с полиэфирной оплеточной нитью, 100% *мерсеризованный хлопок номер 50	2020	14/90
	Фланель			
	Габардин			
	х/б в полоску, клетку			
	Льняная ткань			
	Муслин			
Тяжелые	Шерстяной креп	Хлопок с полиэфирной оплеточной нитью 100% полиэфир *мерсеризованный хлопок номер 40	2020	16/100
	Льняное полотно		2020	18/110
	Пальтовая ткань			
	Джинсовая ткань			
Трикотаж	Парусина	Хлопок с полиэфирной оплеточной нитью 100% Полиэфир	Игла для синтетики	11/80
	Одинарное джерси			
	Двойное джерси			
	Трикотаж		2045	14/90

ВАЖНО: Всегда отключайте машину от сети питания, вынув вилку из розетки

* Не использовать на эластичных тканях.

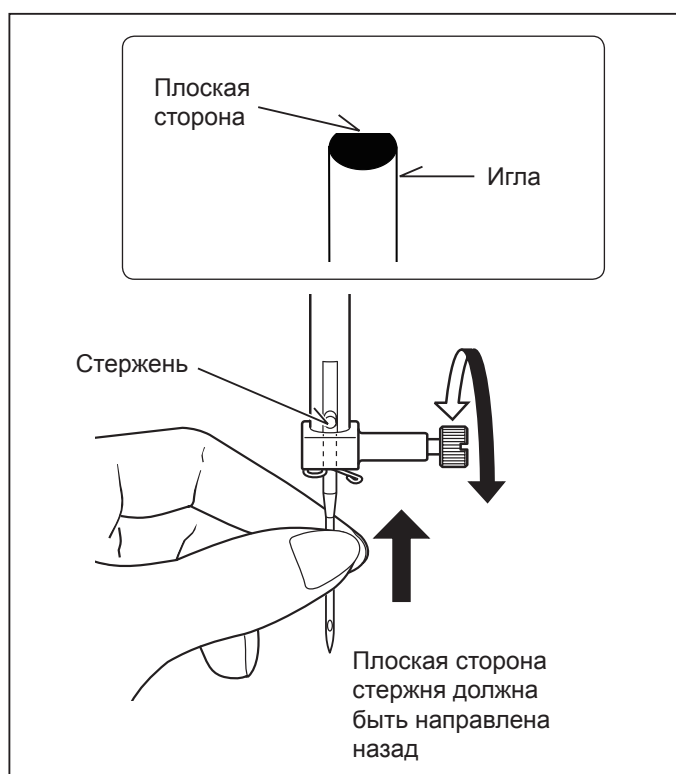
* Для получения наилучшего результата используйте иголки марки Singer.

Замена иглы

1. Повернув маховое колесо на себя, установите иглу в наивысшее положение.
2. Повернув на себя крепежный винт, освободите иглу.
3. Потяните иглу вниз.
4. Вставьте новую иглу так, чтобы плоская сторона стержня была направлена назад.
5. Вставьте иглу вверх до упора.
6. Крепко затяните винт с помощью отвертки.

ВАЖНО: Тщательно затяните винт, но не чересчур сильно.

СОВЕТ: Разместите отрезок ткани под опущенной прижимной лапкой, чтобы облегчить процесс замены иглы и предотвратить случайное попадание иглы в отверстие игольной пластины.



НАСТРОЙКА НАТЯЖЕНИЯ ВЕРХНЕЙ НИТИ

90% всех операций будет производиться в диапазоне "AUTO", выделенном на регуляторе натяжения верхней нити.

СОВЕТ: Малейшее изменение натяжения в любую сторону отразится на внешнем виде стежков.

ПРЯМАЯ СТРОЧКА

Хороший внешний вид строчки в большей степени определяется сбалансированным натяжением обеих верхней и нижней нитей. Натяжение считается хорошо сбалансированным, когда обе нити переплетаются в центре между сшиваемыми тканями.

Если Вы начали шить и обнаружили, что строчка разрегулирована, Вам необходимо настроить натяжение нити. Произведите настройку, убедившись, что нить правильно заправлена. (смотрите стр. 8).

Производите настройки при опущенной прижимной лапке.

Идеально сбалансированное натяжение верхней и нижней нитей (идентичные стежки на лицевой и изнаночной сторонах) является теоретическим условием.

СТРОЧКА ЗИГ-ЗАГ И ДЕКОРАТИВНЫЕ СТРОЧКИ

Для строчки Зиг-Заг и декоративных строчек натяжение нити должно быть меньше, чем для прямой строчки. Для достижения наилучшего внешнего вида строчки и предотвращения сморщивания ткани, рекомендуется настраивать натяжение таким образом, чтобы верхняя нить была слегка заметна на изнаночной стороне шва.

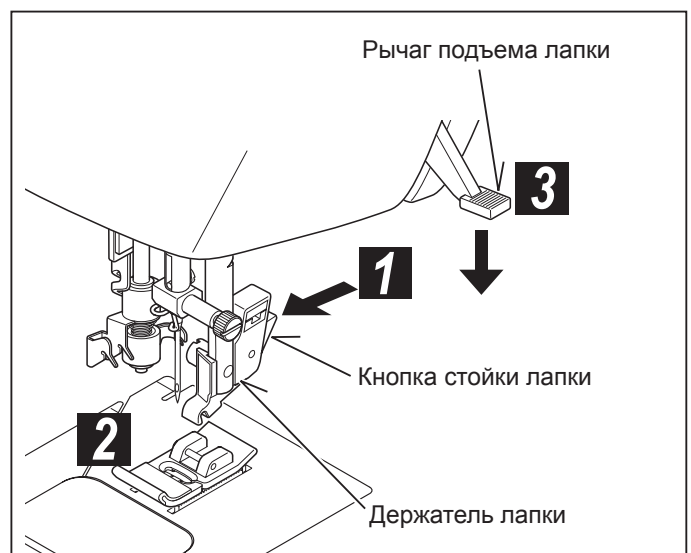
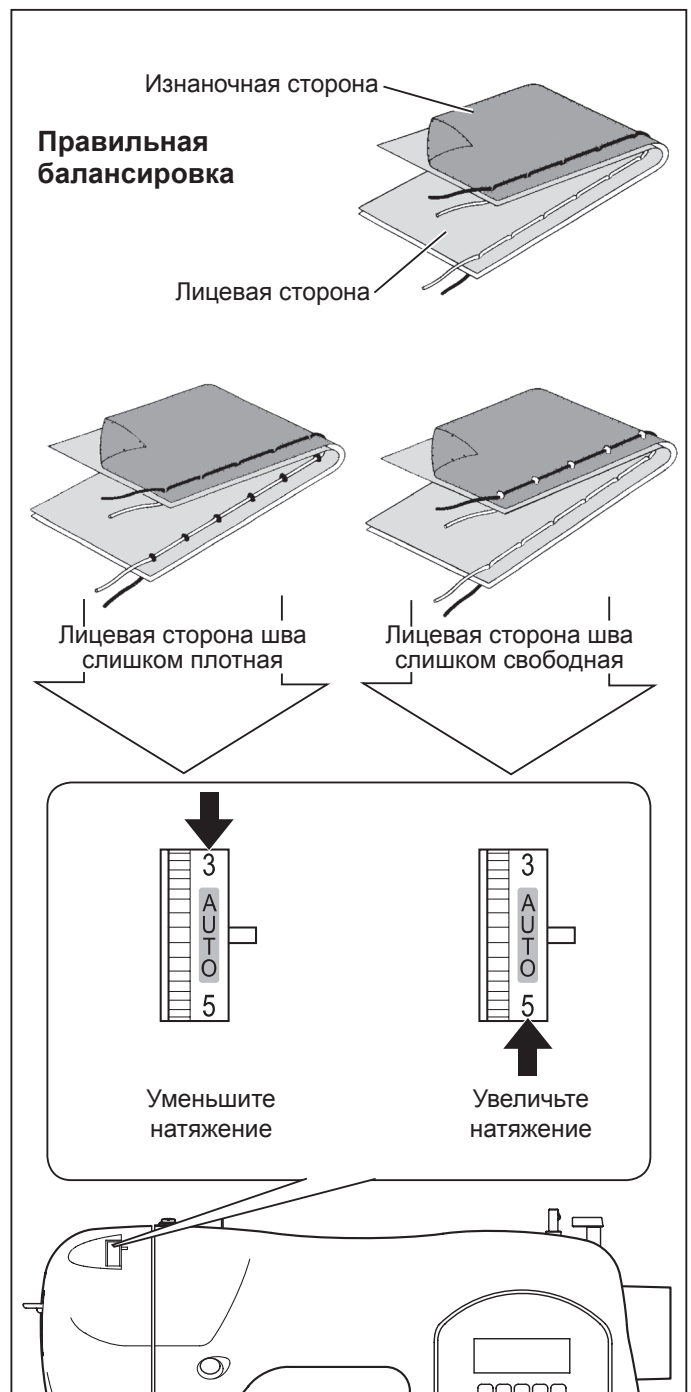
НАТЯЖЕНИЕ НИЖНЕЙ НИТИ

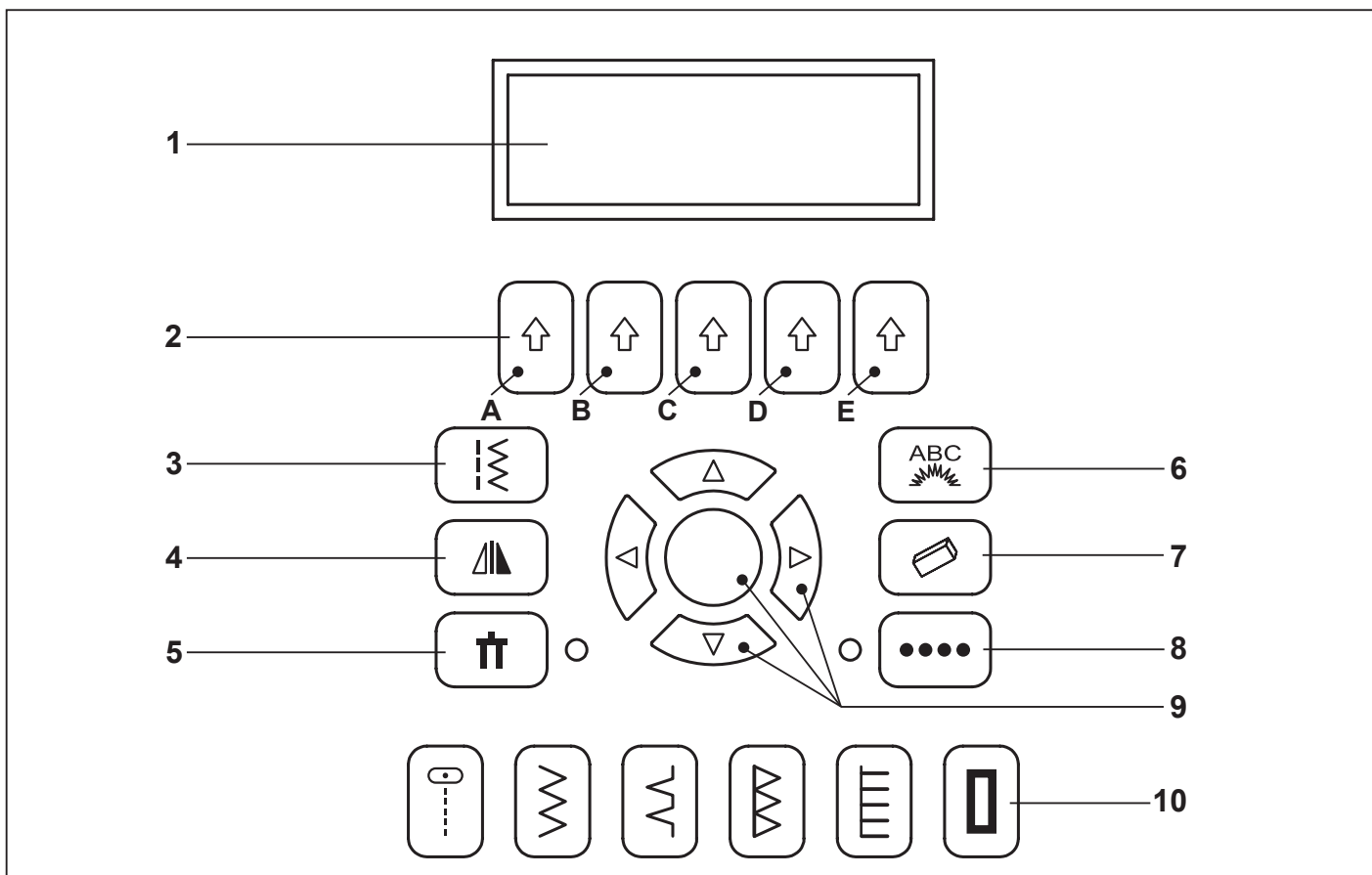
Натяжение нижней нити было установлено на заводе, поэтому Вам не требуется его настраивать.

СМЕНА ПРИЖИМНОЙ ЛАПКИ

Убедитесь, что игла находится в наивысшем положении. Поднимите рычаг прижимной лапки.

1. Нажмите на расцепляющую кнопку позади стойки прижимной лапки.
2. Поместите выбранную прижимную лапку под центр стойки.
3. Опустите рычаг прижимной лапки, чтобы стойка находилась под штифтом прижимной лапки.





ФУНКЦИИ ПАНЕЛИ УПРАВЛЕНИЯ

При включении, машина автоматически настроена на прямую строчку и это отображено на дисплее (ЖКД).

1. ДИСПЛЕЙ (ЖКД)

Информация о строчках отображена на дисплее и изменяется согласно образцу или режиму.

2. МНОГОФУНКЦИОНАЛЬНЫЕ КНОПКИ

Функции кнопок меняются в зависимости от режимов или выбранного вида строчки.

Функция 1 (Кнопки от А до Е) – для выбора строчки, расположенной над кнопкой.

Функция 2 (Кнопки В до Е) – для изменения ширины и длины стежка.

Функция 3 (Кнопка А) – используется для подтверждения произведенных настроек декоративных строчек и возвращения к исходной странице.

3. МЕНЮ ВЫБОРА РАБОЧИХ СТРОЧЕК

Используется для получения быстрого доступа к рабочим строчкам и петлям.

4. РЕЖИМ ЗЕРКАЛЬНОГО ОТОБРАЖЕНИЯ

Нажав на кнопку, Вы можете зеркально отобразить выбранный узор, если такая функция доступна для него.

5. РЕЖИМ ШИТЬЯ ДВОЙНОЙ ИГЛОЙ

Ширина стежка, установленная для шитья двойной иглой может быть изменена, если это возможно для выбранной строчки. Светодиодный индикатор загорится, когда режим шитья двойной иглой включен.

6. КНОПКА ВЫБОРА ДЕКОРАТИВНЫХ СТРОЧЕК И ШРИФТОВ

Нажав эту кнопку, Вы откроете меню выбора декоративных строчек и шрифтов.

7. КНОПКА ОЧИСТКИ ПАМЯТИ

Декоративные строчки и шрифты, введенные в память, могут быть удалены.

8. КНОПКА НЕПРЕРЫВНОГО ШИТЬЯ

Эта кнопка используется для перехода с единичного мотива (декоративной строчки или шрифта) на непрерывное шитье.

Светодиодный индикатор показывает, что режим непрерывного шитья включен. Используется эта кнопка для того, чтобы фрагмент повторялся неоднократно.

9. ВЕРТИКАЛЬНЫЕ КНОПКИ КУРСОРА

Эти кнопки используются для выбора групп образцов на дисплее.

ГОРИЗОНТАЛЬНЫЕ КНОПКИ КУРСОРА

Эти кнопки используются, чтобы просмотреть индивидуальные образцы в пределах памяти и перемещать курсор, чтобы редактировать образцы в пределах памяти.

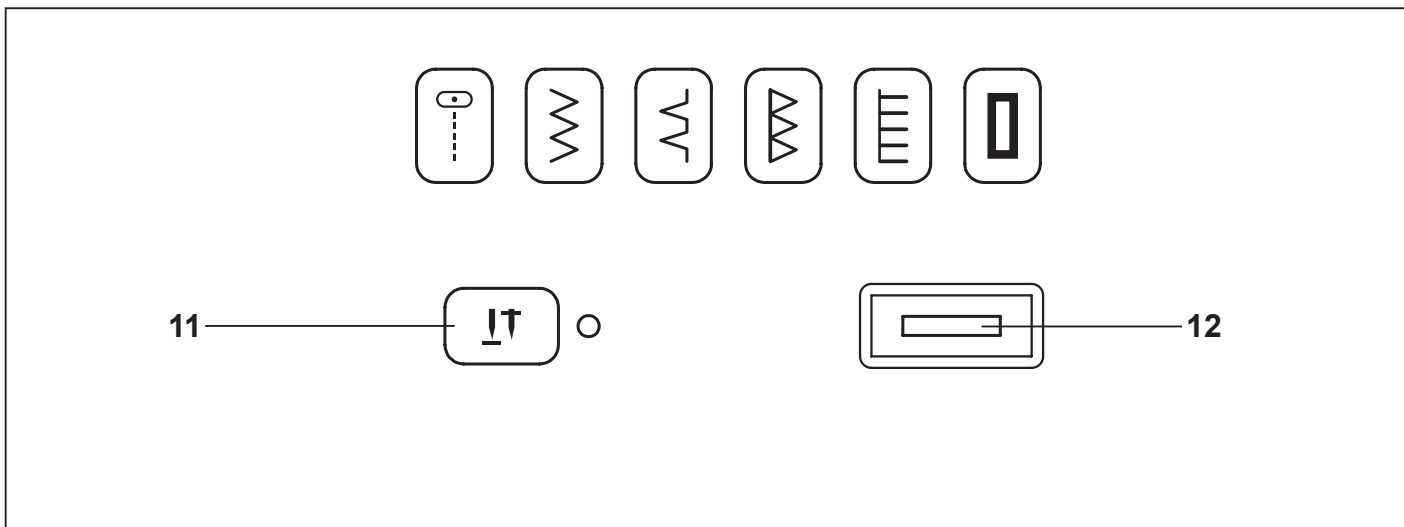
ЦЕНТРАЛЬНАЯ КНОПКА

Эта кнопка используется для вывода на экран выбранного образца, его установочных параметров, когда строчка выбрана.

Также с ее помощью Вы можете вернуть изначально заложенные параметры длины и ширины стежка выбранной строчке.

10. КНОПКИ ПРЯМОГО ВЫБОРА

Эти кнопки используются для прямого выбора образца. Выбранный образец тут же отобразится на экране со всеми установочными параметрами.



11. КНОПКА ВЫБОРА ПОЛОЖЕНИЯ ИГЛЫ ВВЕРХУ/ВНИЗУ ПРИ ОСТАНОВКЕ

При нажатии этой кнопки, загорается красная лампочка, игла будет останавливаться в нижнем положении при окончании шитья.

При повторном нажатии – игла будет останавливаться в верхнем положении.

12. РЕГУЛЯТОР УПРАВЛЕНИЯ КОНТРАСТОМ ДИСПЛЕЯ

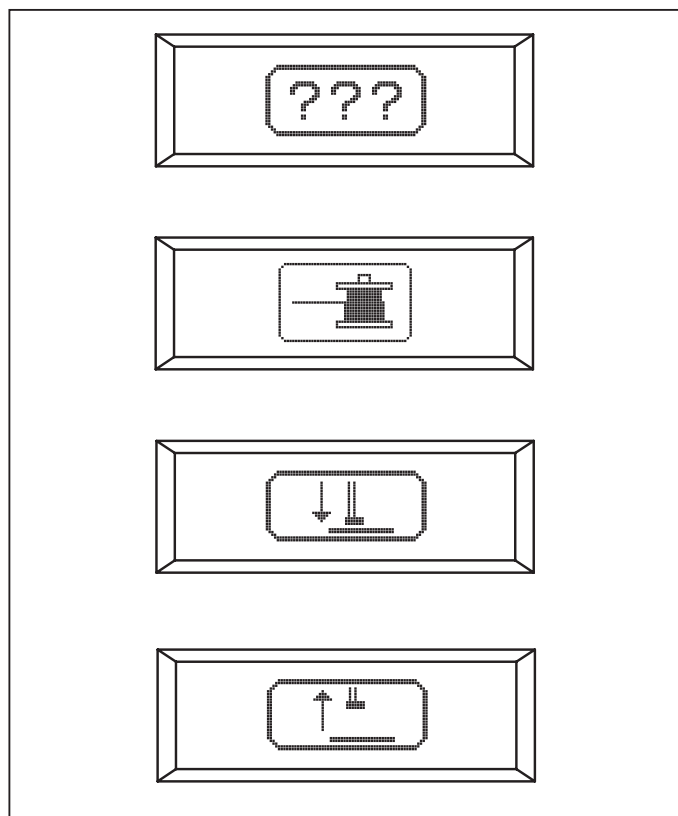
Контраст LCD может быть отрегулирован с помощью регулятора.

СООБЩЕНИЯ-ПОДСКАЗКИ

В случае неправильного действия, швейная машина не будет работать. Со звуковым сигналом появится сообщение об ошибке.

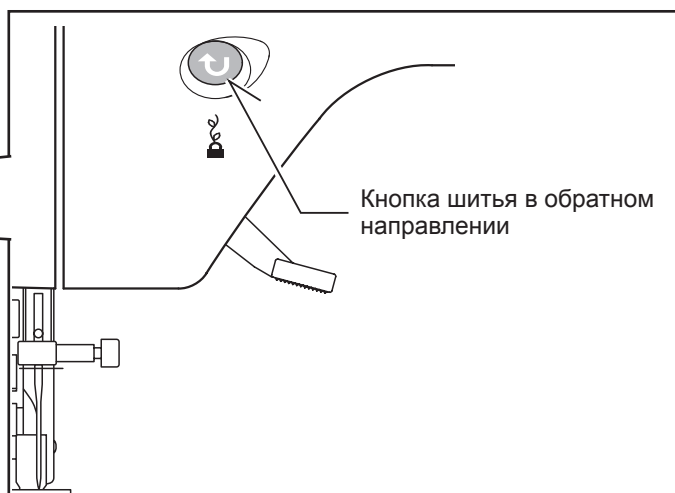
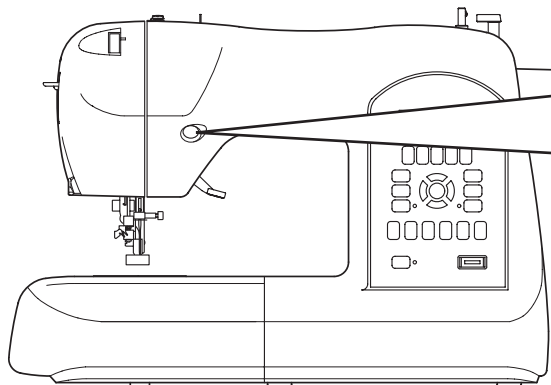
Когда сообщение об ошибке показано, установите проблему, руководствуясь приведенной ниже инструкцией.

1. Если при нажатии на педаль управления, машина не начинает шить, значит, Вы не выбрали строчку.
→ Выберите строчку.
2. Рычаг для намотки шпульки находится в рабочем положении.
→ Переведите рычаг для намотки шпульки в нерабочее положение.
3. Для выметывания петли не опущен рычаг включения механизма одношаговой петли.
→ Опустите рычаг.
4. Рычаг включения механизма одношаговой петли опущен для шитья.
→ Поднимите рычаг.



КНОПКА ВЫПОЛНЕНИЯ ЗАКРЕПКИ

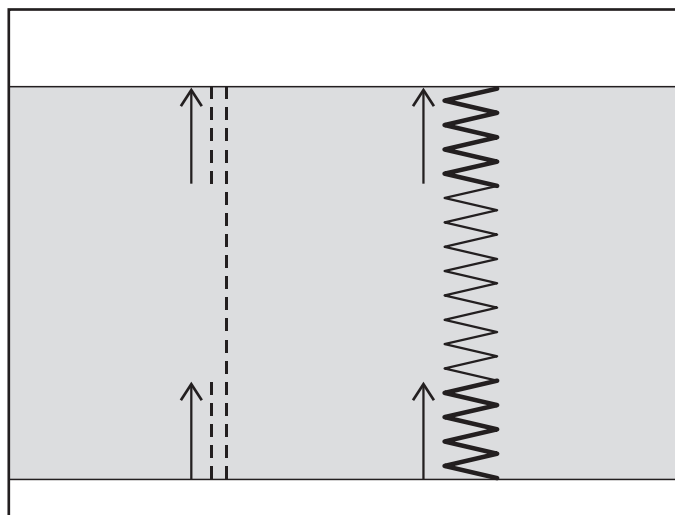
Кнопка шитья в обратном направлении/ выполнение закрепки



- Шитье в обратном направлении для прямой и Зиг-Заг строчек. (↶)

Шитье в обратном направлении используется для закрепления шва в начале и конце шитья прямой или строчкой Зиг-Заг.

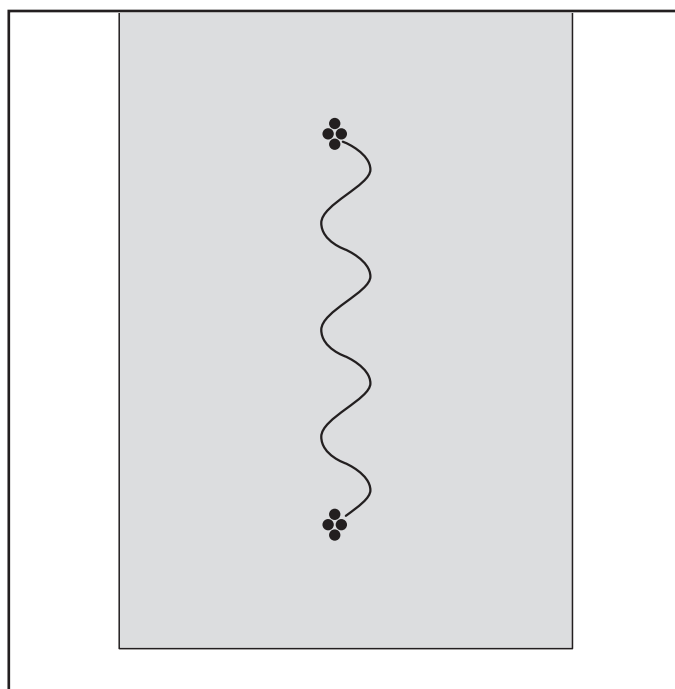
Машина будет шить в обратном направлении пока нажата кнопка.



- Выполнение закрепки (🔒)

Швейная машина выполняет 4-х стежковую закрепку для любых строчек, кроме прямой и Зиг-Заг строчек. Закрепку можно выполнить в любом месте строчки при нажатии кнопки.

ВНИМАНИЕ: Выполнение закрепки в начале и конце строчки препятствует ее распусканию.



НАЧАЛО ШИТЬЯ

Есть две категории операций.

Первая категория это рабочие и непрерывные декоративные строчки. При выборе одной из таких строчек, машина выполняет ее без остановки. Такие строчки не могут быть поделены на фрагменты или комбинироваться с другими видами строчек в орнаменты.

Декоративные строчки и шрифты.

Они выполняются отдельными фрагментами.

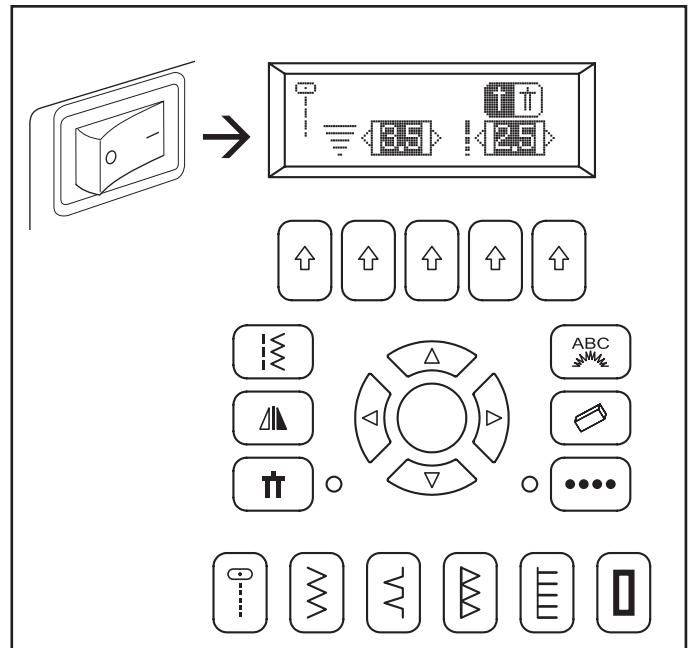
Они могут вышиты непрерывно если выбран непрерывный режим шитья. Эти стежки могут быть объединены вместе и формировать последовательную комбинацию стежков.

РАБОЧИЕ СТРОЧКИ

При выборе одной из таких строчек, машина выполняет ее без остановки.

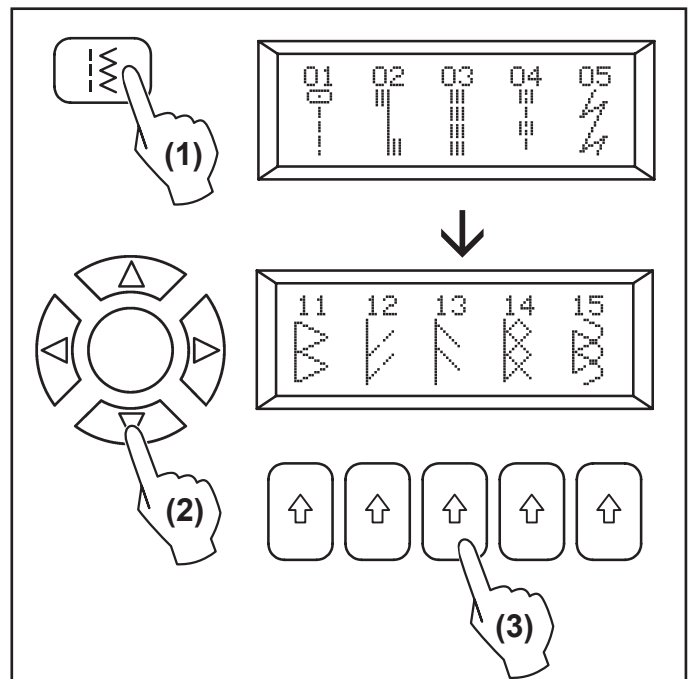
Все рабочие и декоративные строчки в этом разделе выполняются непрерывно. Исключением являются - петли, которые также находятся в этом разделе.

При включении машины, автоматически выбирается прямая строчка с установленными параметрами длины стежка. Параметры прямой строчки отображены на дисплее.



ВЫБОР СТРОЧКИ

- (1) Нажмите кнопку "Меню выбора рабочих строчек" сначала появятся на дисплее 5 образцов (группа 1).
- (2) Нажав курсор или кнопку повторно, появится новая группа образцов на дисплее.
- (3) Когда желаемый образец высветится на экране, нажмите кнопку под образцом для выбора данной строчки. Появятся установленные параметры строчки:



- *Вид строчки
- *Ширина стежка
- *Длина стежка
- *Зеркальное отображение (если доступно)
- *Изображение двойной иглы (если доступно)

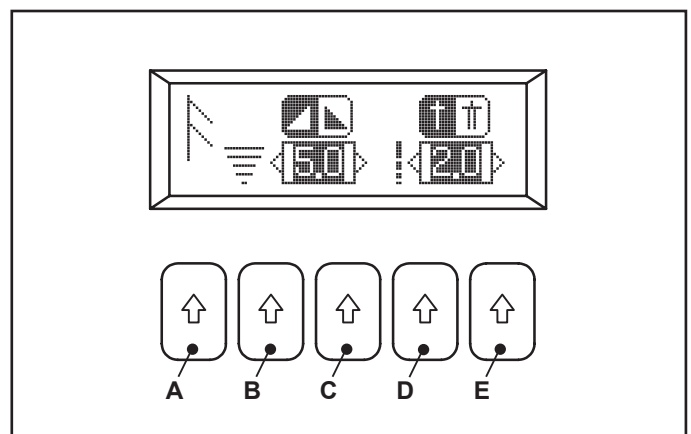
ШИРИНА И ДЛИНА СТЕЖКА

При выборе вида строчки автоматически устанавливаются параметры строчки: длина, ширина стежка и позиция иглы. Установленные параметры выделены на экране. Вы можете менять эти параметры с помощью функциональных кнопок:

- (1) Нажмите кнопку (B) для уменьшения ширины стежка и кнопку (C) для увеличения ширины.
- (2) Нажмите кнопку (D) для уменьшения длины стежка и кнопку (E) для увеличения длины.

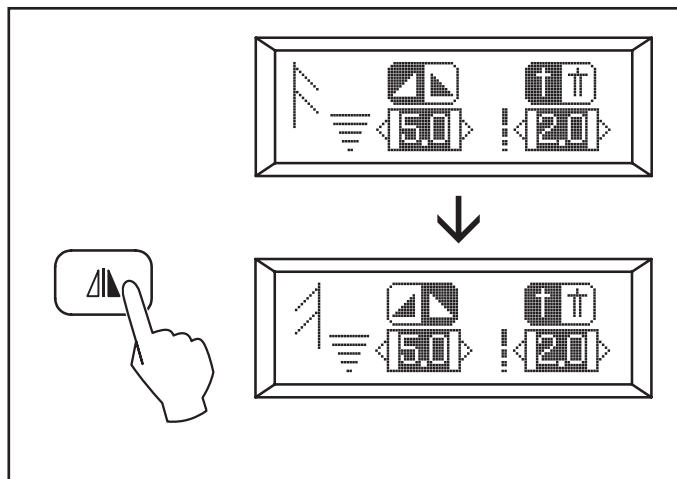
Обратите внимание: если дальнейшая настройка невозможна, Вы услышите многократный звуковой сигнал. Если Вы меняете длину стежка и ширину стежка, установленные Вами параметры останутся в памяти машины до ее выключения.

Кроме того, Вы можете менять образцы стежка, установочные параметры останутся не поврежденными.



РЕЖИМ ЗЕРКАЛЬНОГО ОТОБРАЖЕНИЯ

Вы можете воспользоваться функцией зеркального отображения для выбранной строчки, нажав на кнопку, только в том случае, если эта функция доступна и ее символ появился на дисплее.

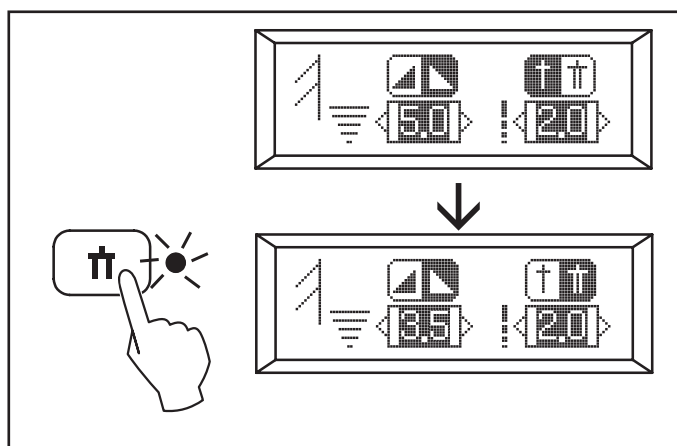


РЕЖИМ ШИТЬ ДВОЙНОЙ ИГЛОЙ

Режим двойной иглы может быть выбран нажатием кнопки двойной иглы, если эта функция доступна для данной строчки и появляется на дисплее.

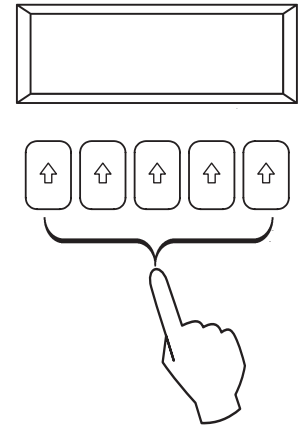
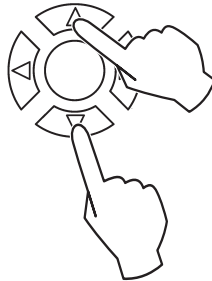
Машина автоматически уменьшит ширину стежка с целью предотвратить поломку иглы и повреждение машины.

Обратите внимание: повторное нажатие кнопки возвратит машину в нормальный рабочий режим.

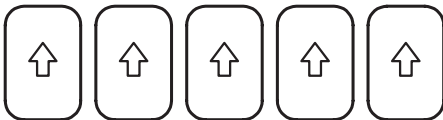
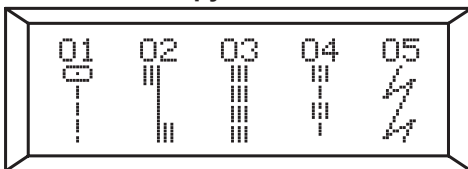


ОБЗОР РАБОЧИХ И ДЕКОРАТИВНЫХ СТРОЧЕК

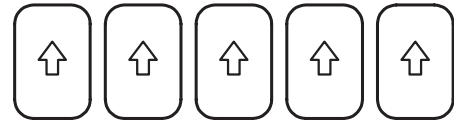
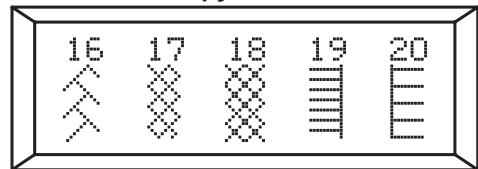
Меню выбора рабочих строчек → Вертикальная кнопка курсора → Многофункциональные кнопки



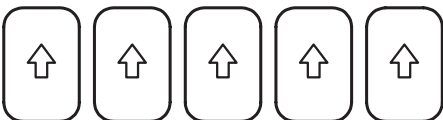
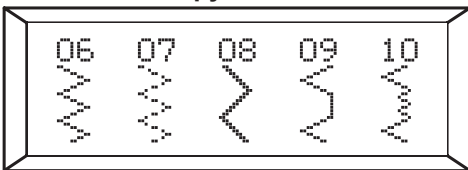
Группа 1



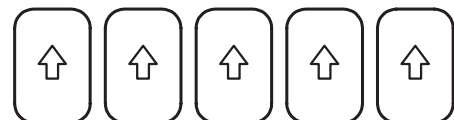
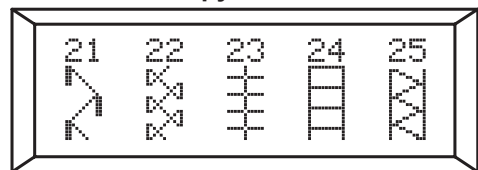
Группа 4



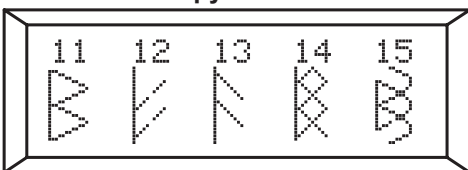
Группа 2



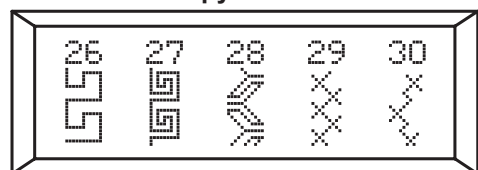
Группа 5



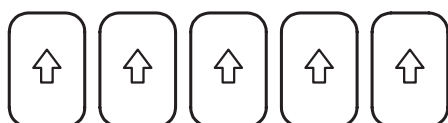
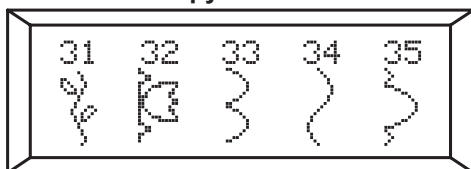
Группа 3



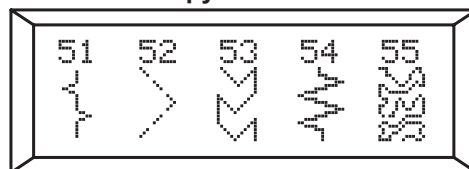
Группа 6



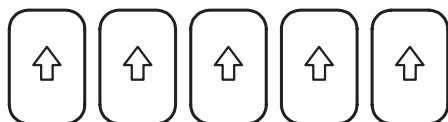
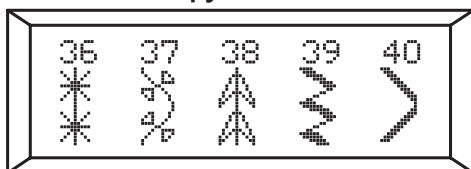
Группа 7



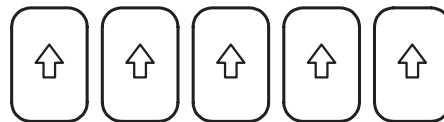
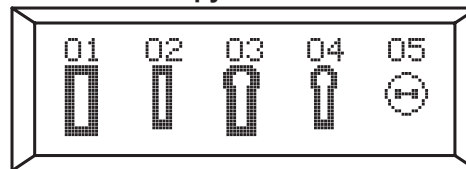
Группа 11



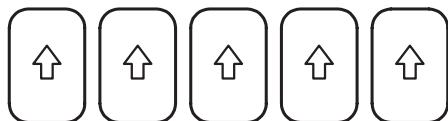
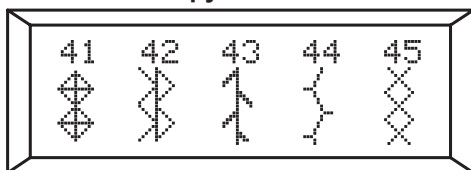
Группа 8



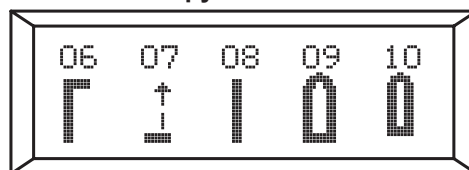
Группа 12



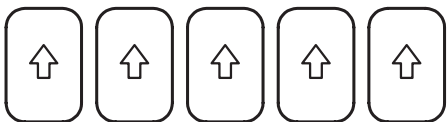
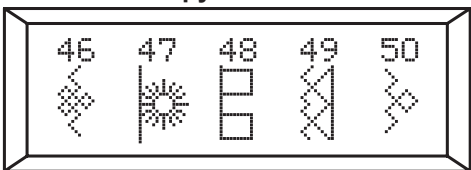
Группа 9



Группа 13



Группа 10



ПРЯМАЯ СТРОЧКА

Прямая строчка идеальна для сшивания материалов, штопки, двойной строчки, сшивания полотен, вставки молнии и многих других операций.

1. НАСТРОЙКИ:

Прижимная лапка - Универсальная
Натяжение верхней нити – AUTO

ВАЖНО: В зависимости от толщины ткани возможно необходима корректировка натяжения верхней нити вручную.

A. Регулятор натяжения верхней нити
B. Кнопка шитья в обратном направлении
C. Рычаг подъема лапки
D. Панель управления

ВАЖНО: Так как у стежков прямой строчки отсутствует параметр ширины, то регулятор ширины стежка используется для изменения положения иглы.

2. Вытяните концы верхней и нижней нитей за иглу примерно на 15 см.

3. Разместите ткань под прижимной лапкой и опустите рычаг прижимной лапки.

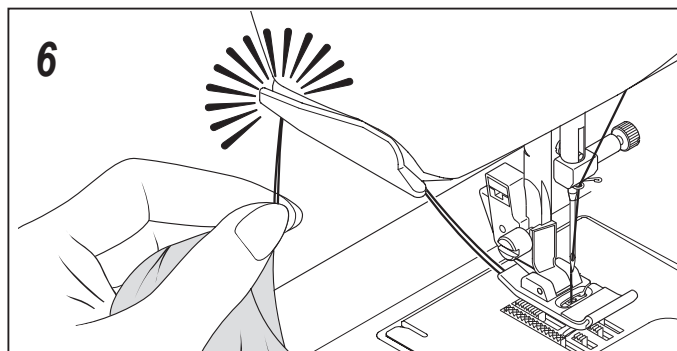
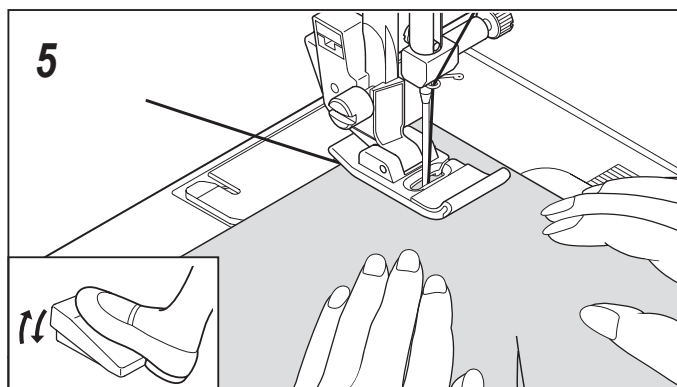
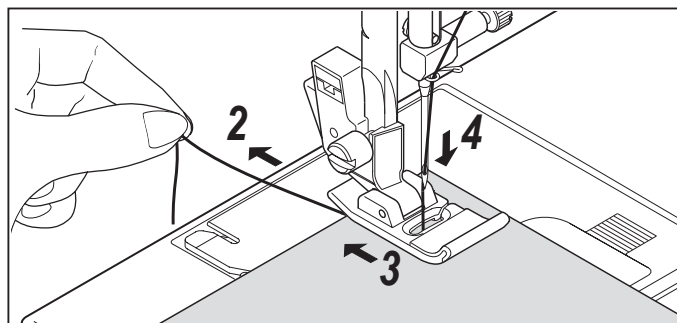
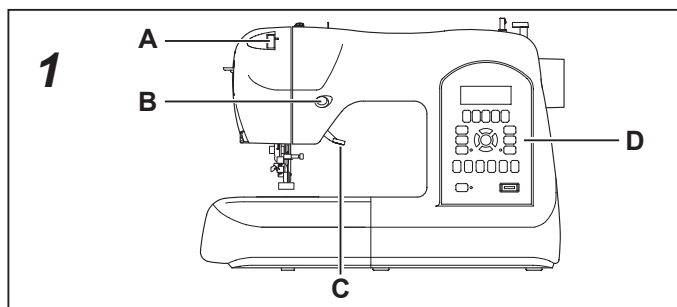
4. Поверните маховое колесо на себя так, чтобы игла вошла в ткань.

5. Шейте до конца строчки. Для закрепления края строчки, нажмите на кнопку шитья в обратном направлении и прошейте 3-4 стежка.

ВАЖНО: На игольной пластине имеются разметки, как в дюймах, так и в сантиметрах.

6. Сперва поверните маховое колесо на себя так, чтобы игла встала в наивысшее положение, затем поднимите прижимную лапку. Выньте ткань и обрежьте нити с помощью Нитеобрезателя.

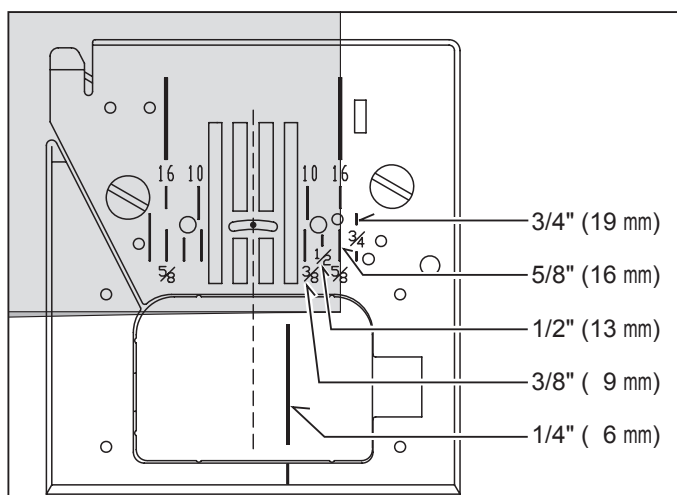
Для трикотажа и других похожих синтетических трикотажных материалов следует слегка придерживать материал перед и за прижимной лапкой во время шитья.



ВЫПОЛНЕНИЕ ПРЯМЫХ СТРОЧЕК

Чтобы строчка была ровная, воспользуйтесь одной из пронумерованных разметок на игольной пластине. Числами обозначено расстояние от иглы, находящейся в центральном положении.

Отметка, расположенная на крышке челночного отсека - 6мм отметка, используемая для сшивания тканевых блоков для квилтинга, а так же для выполнения прямой строчки, используемой при пошиве кукольной и детской одежды.



ВШИВАНИЕ МОЛНИЙ И ШНУРОВ

Воспользовавшись прижимной лапкой для вшивания молний, Вы можете шить справа или слева от молнии или как можно ближе к шнуру.

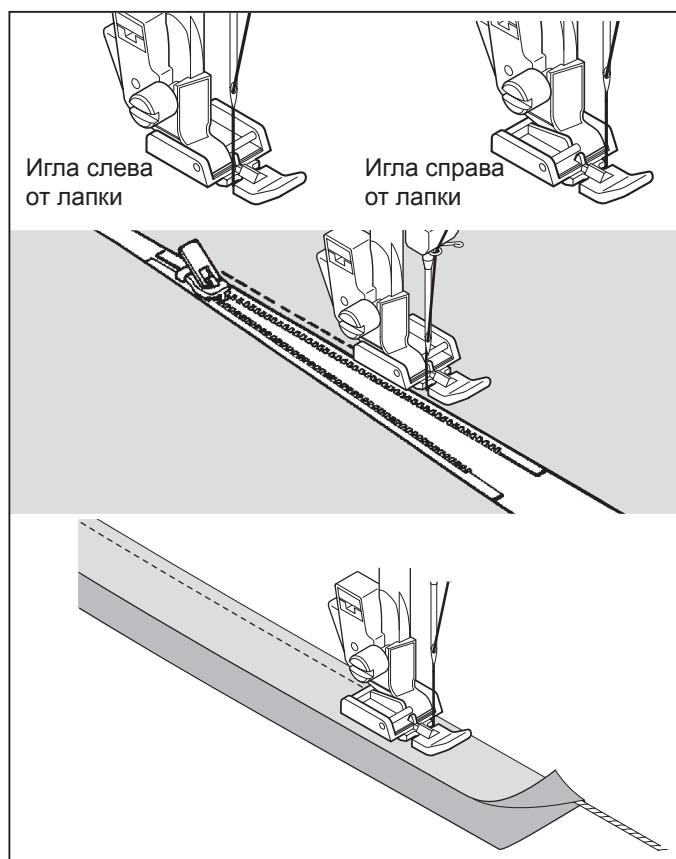
ВШИВАНИЕ МОЛНИЙ

Чтобы пришить правую сторону молнии, присоедините прижимную лапку левой стороной к держателю лапки. Чтобы пришить левую сторону молнии, присоедините прижимную лапку правой стороной к держателю лапки.

ВШИВАНИЕ ШНУРА

Оберните шнур полоской ткани, отрезанной по косой. Расположите заготовку справа от прижимной лапки для молнии, игла должна быть установлена в крайнее правое положение. Проложите строчку, как можно ближе к шнуру.

СОВЕТ: Чтобы установить иглу как можно ближе к вшиваемому шнуру, воспользуйтесь регулятором ширины стежка.

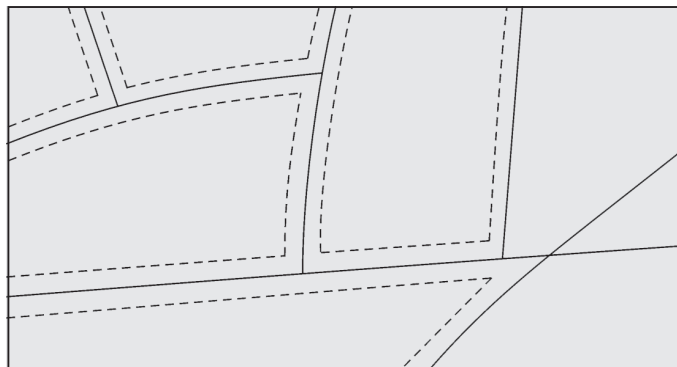


СТРОЧКА ИМИТАЦИЯ РУЧНОГО ПРОШИВАНИЯ 04

Эта строчка была разработана для простегивания лоскутных изделий прямой строчкой, имитируя ручную работу.

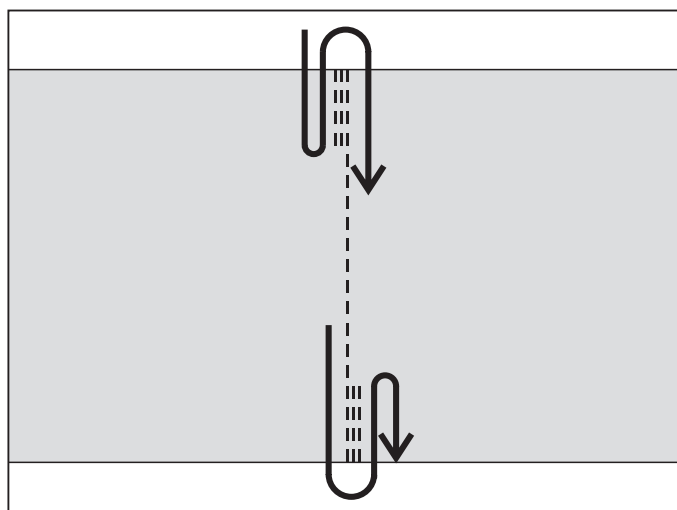
1. Намотайте на шпульку нить желаемого цвета.
2. В качестве верхней нити заправьте невидимую нить или нить того же цвета, что и ткань.
3. Увеличьте натяжение верней нити до 6 или больше, пока не достигните желаемого результата.
4. Начинайте шить.

ВАЖНО: Экспериментируйте с длиной стежков и настройкой натяжения для придания оригинальности изделию.



ФУНКЦИЯ АВТОМАТИЧЕСКОЙ ЗАКРЕПКИ 02

1. При коротком нажатии кнопки выполнит 4 стежка назад и 4 стежка вперед.
2. При длительном нажатии кнопки машина будет выполнять по 4 стежка вперед и назад до тех пор пока нажата кнопка.



СТРОЧКА ЗИГ-ЗАГ

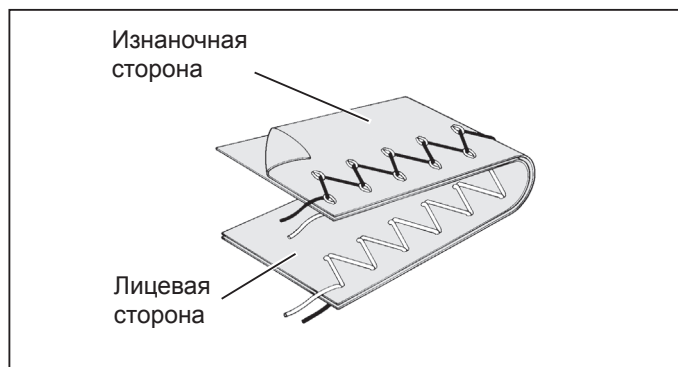


НАСТРОЙКИ:

Прижимная лапка - Универсальная
Натяжение верхней нити - AUTO

Допускается незначительное перетягивание верхней нити с изнаночной стороны, но перетягивание нижней нити на лицевую сторону недопустимо.

Если нижнюю нить видно на лицевой стороне или строчка морщит ткань, незначительно ослабьте регулятор натяжения верхней нити.



НАСТРОЙКА ШИРИНЫ И ДЛИНЫ СТЕЖКА

Темно-серый квадрат показывает соответствие ширины и длины стежка при выборе строчки. Например для строчки Зиг-Заг длина стежка 2мм соответствует ширине стежка 5мм.

Светло-серый квадратик соответствует ручной регулировке.

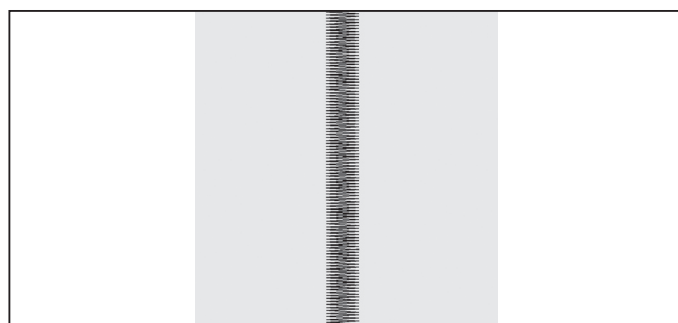
ВНИМАНИЕ: цифры на табло обозначают длину и ширину стежка, но не номер операции.



ГЛАДЬЕВЫЕ СТРОЧКИ

Это эффектные плотные строчки для выполнения аппликаций, закрепок и т.д. Для выполнения гладьевой строчки необходимо незначительно ослабить натяжение верхней нити и вручную установить длину стежка от 0,5 до 2мм. Для предупреждения стягивания материала, следует с изнаночной стороны подложить стабилизатор.

ВАЖНО: Используйте прижимную лапку для гладьевых строчек.



РАСШИРЕНИЕ СТРОЧКИ

Изменение ширины строчки происходит относительно центрального положения иглы, как показано на рисунке.



ПОТАЙНАЯ ПОДРУБОЧНАЯ СТРОЧКА



НАСТРОЙКИ: Прижимная лапка для потайной - подрубочной строчки.
Положение регулятора натяжения нити - AUTO



- Потайная подрубочная строчка для стандартных тканей.
- Эластичная потайная подрубочная строчка для эластичных тканей.

Напоминание: Рисунки для подрубki потайной строчкой должны иметь зеркальное отображение

1. Сначала обработайте край ткани, подвернув кромку, если это тонкая ткань, или обметайте, если это плотная или среднеплотная ткань. Затем заверните шов на необходимую глубину и зафиксируйте булавками.
2. Теперь сложите ткань, как показано на рисунке.

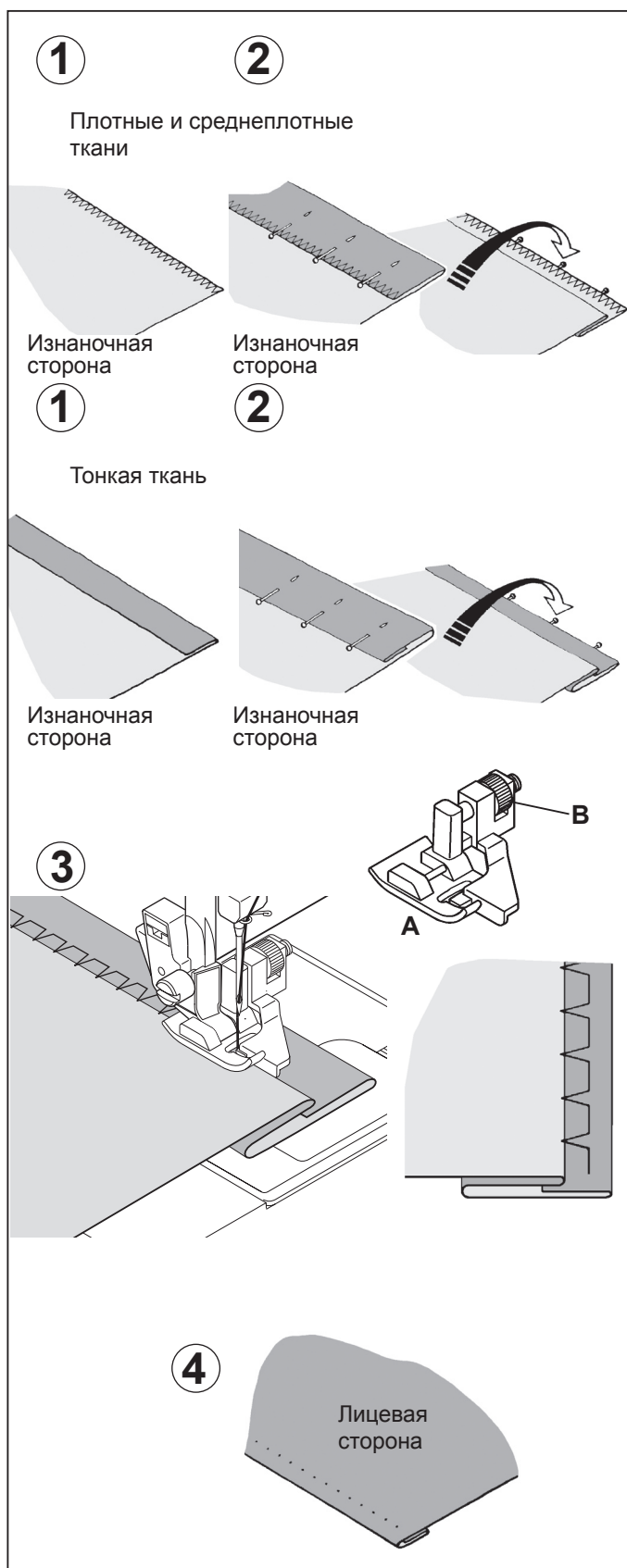
3. Разместите ткань под прижимной лапкой. Поверните маховое колесо на себя, чтобы игла заняла крайнее левое положение. При шитье она должна захватывать несколько нитей сложенной ткани. Если это не так, то настройте регулятор (B) на прижимной лапке (A) так, чтобы игла слегка захватывала сложенную ткань, и направитель на лапке располагался около складки.

ВАЖНО: для более ровной или широкой потайной подрубочной строчки, сперва вручную установите регуляторы ширины и длины стежка. Затем настройте регулятор на прижимной лапке.

Начинайте шить на низкой скорости, аккуратно направляя ткань вдоль направителя на прижимной лапке.

4. На готовом изделии строчка должна быть полностью незаметна на лицевой стороне ткани.

ВАЖНО: Попрактикуйтесь на образцах ткани, прежде чем начнете шить на основном изделии.



ТРЕХШАГОВЫЙ ЗИГ-ЗАГ

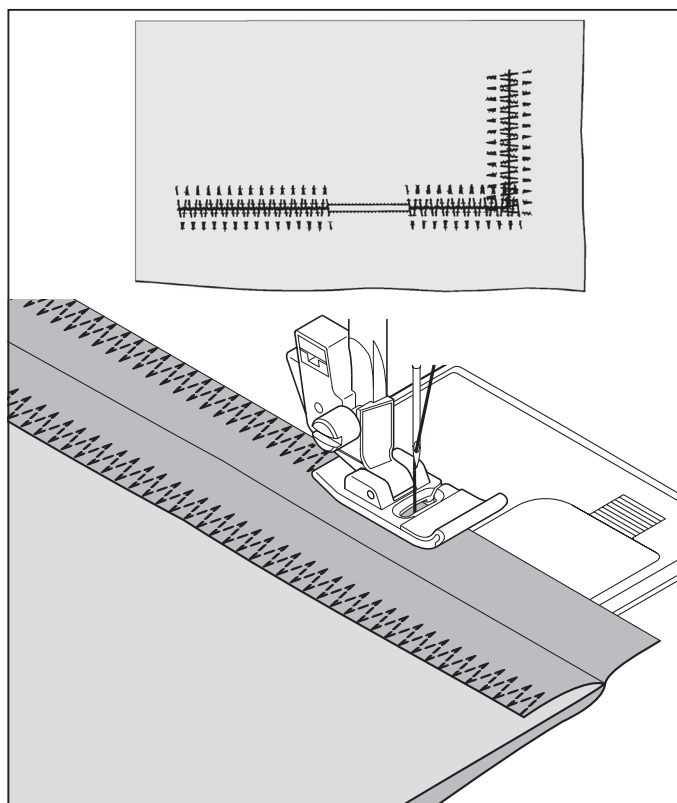


- НАСТРОЙКИ: Прижимная лапка
- Универсальная
Положение регулятора натяжения нити
- AUTO

Это прочная строчка, потому что, как следует из названия, машина делает три коротких стежка там, где при обычной строчке Зиг-Заг делается только один стежок. Поэтому этот тип строчки рекомендуется для обметки тканей всех типов.

Так трехшаговый Зиг-Заг идеально подходит для штопки прорех, нашивания аппликаций и вшивания эластичной тесьмы.

ВАЖНО: Вы также можете штопать прорехи и обрабатывать край изделия, как показано на рисунке, произведя необходимые настройки длины стежка.



СТРОЧКА РАКУШКА

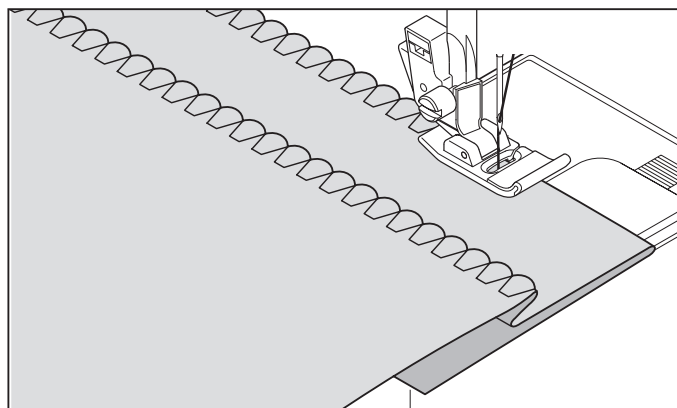


(Зеркальное отображение)

- НАСТРОЙКИ: Прижимная лапка
- Универсальная
Положение регулятора натяжения нити
- AUTO

Подогните необработанный край ткани и проутюжьте. Разместите ткань лицевой стороной вверх так, чтобы шов проходил вдоль складки, захватывая край ткани и собирая ее в ракушку. Обрежьте остатки ненужной ткани как можно ближе к шву.

СОВЕТ: Экспериментируя с настройками длины и ширины стежка, вы можете разнообразить внешний вид строчки.



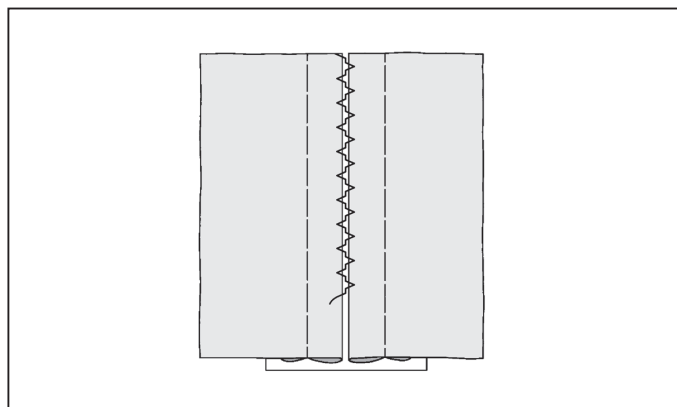
МЕРЕЖКА



- НАСТРОЙКИ: Прижимная лапка
- Универсальная
Положение регулятора натяжения нити
- AUTO

Это очень популярный вид декоративных строчек (используется на рукавах, платьях и блузах). Сшивая встык два фрагмента ткани, оставьте небольшое расстояние между ними (0.3см).

Чтобы подготовить ткань: подверните край ткани на нужную величину и прижмите. Прометайте кромки, чтобы прикрепить стабилизатор. Теперь прострочите поверх оставленного расстояния между тканями, лишь слегка захватывая ткань с обеих сторон. Удалите сметочные строчки и стабилизатор.



ЭЛАСТИЧНЫЕ СТРОЧКИ

НАСТРОЙКИ: Прижимная лапка
- Универсальная или лапка для гладьевых строчек
Положение регулятора натяжения нити
- AUTO

Эластичные строчки в основном используются для вязаных или эластичных тканей, но также могут применяться и для обычных тканых материалов.

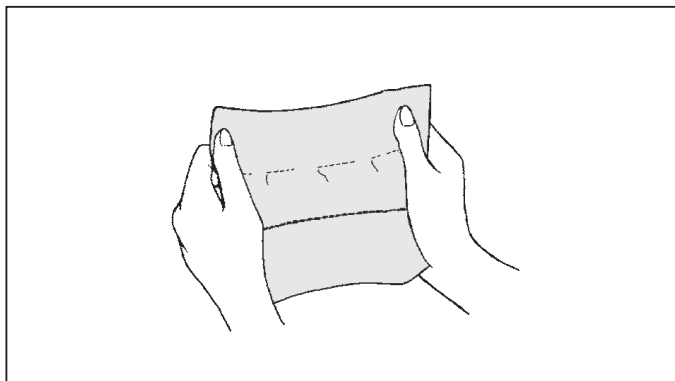
ПРЯМАЯ ЭЛАСТИЧНАЯ СТРОЧКА



Эластичная прямая строчка значительно прочнее обычной прямой строчки, за счет того, что каждый стежок выполняется трижды - вперед, назад, вперед.

Это идеально подходит для усиления швов на одежде из эластичных и обычных материалов.

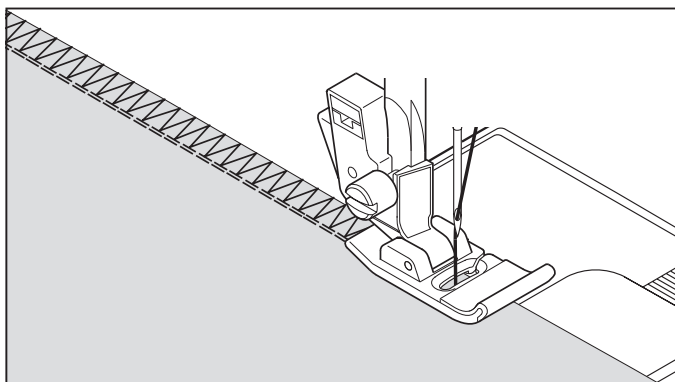
Также Вы можете использовать прямую эластичную строчку для верхней отделки манжет, воротников, лацканов.



ОБМЕТОЧНАЯ СТРОЧКА



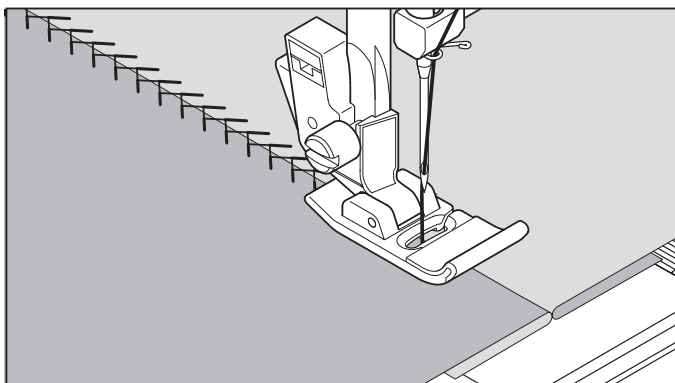
Такой вид обметочных строчек применяется при промышленном производстве спортивной одежды - шов формируется и обметывает ткань одновременно. Также этот вид строчки идеально подходит для починки швов или обработки изношенных кромок на старой одежде.



СОЕДИНИТЕЛЬНАЯ СТРОЧКА



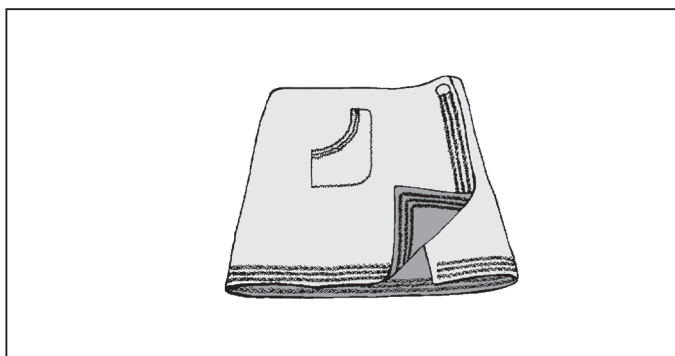
Привлекательный вид этой строчки позволяет использовать ее для верхней отделки, пришивания тесьмы и кружева. Также она идеально подходит для пришивания аппликаций и соединения деталей ткани мережкой.



УСИЛЕННЫЙ ЗИГ-ЗАГ



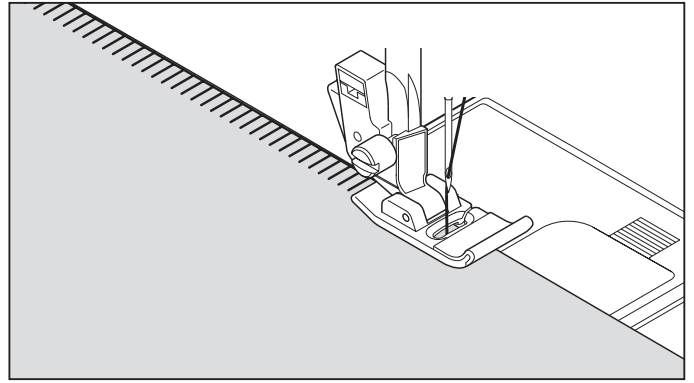
С помощью усиленного Зиг-Зага вы можете создавать рельефные декоративные отстрочки края. Эта строчка идеально подходит для воротников, пройм и рукавов.



АППЛИКАЦИОННАЯ СТРОЧКА

19

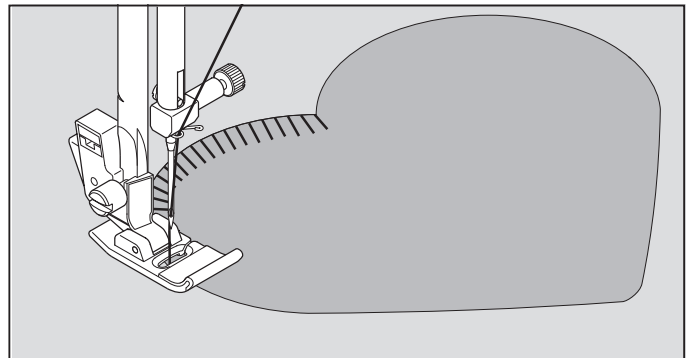
Этот вид строчек - традиционный образец строчек, используемых для подрубки края и нашивания аппликаций.



ОБМЕТОЧНАЯ СТРОЧКА

20

Декоративный внешний вид в сочетании с практичностью этой строчки позволяет использовать ее при подрубке края и нашивании аппликаций.

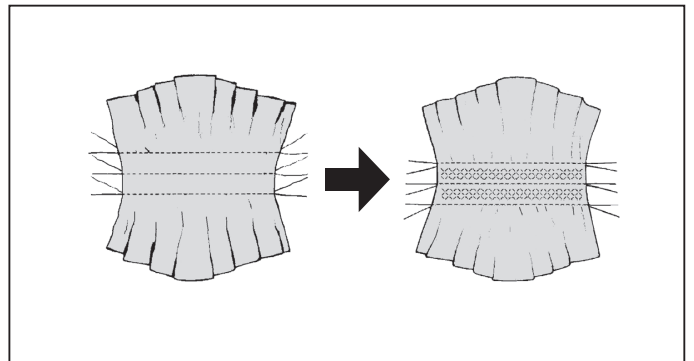


СОТОВАЯ СТРОЧКА

17 18

1. Сделайте несколько сборок на участке ткани, который сшивается сотовой строчкой.
2. Подложите узкую полоску ткани непосредственно под линию сборок и прошейте шов поверх сборок. Рисунок будет состоять из последовательных мелких ромбов (буфы).

ВАЖНО: Когда Вы используете сотовую строчку, ДОЛЖНА быть присоединена прижимная лапка для гладьевых строчек.

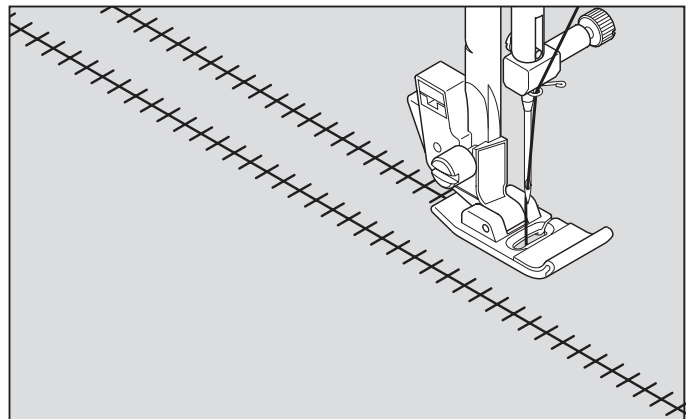


МЕРЕЖКА

23

Используется для декоративной обработки бордюров или для выполнения мережки. Как правило, эта строчка шьется иглой с лопастью (Singer Style 2040) для создания дырочек в рисунке.

СОВЕТ: при увеличении натяжения нити - отверстие будет увеличиваться при использовании иглы с лопастью.
Тонкие ткани лучше подходят для этой строчки.

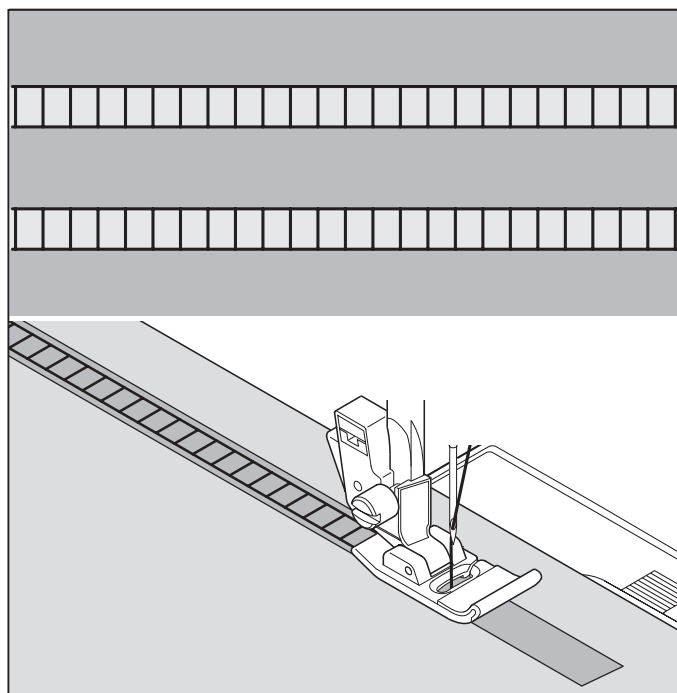


МЕРЕЖКА



Прежде всего, эта строчка используется для создания мережек. Также может использоваться для нашивания тонких лент и тесьмы похожего или контрастного цветов. Разместив шов в центре, вы можете добиться специального эффекта для художественного оформления. Использование этой строчки упрощает нашивание ленты, пряжи и резиновой тесьмы.

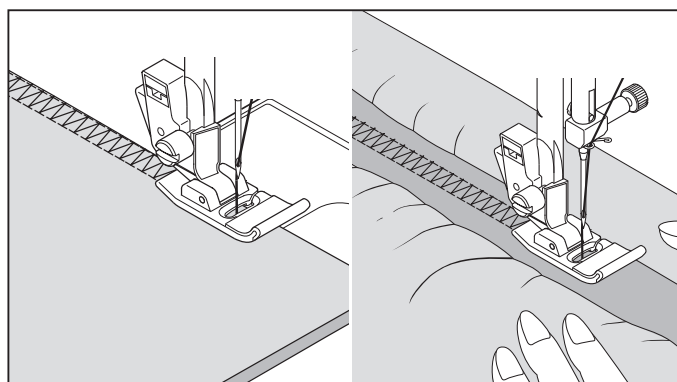
Для создания мережек выбирайте плотные или среднетканые льняные ткани. После завершения строчки, вытяните нити из полотна.



ТУРЕЦКАЯ СТРОЧКА



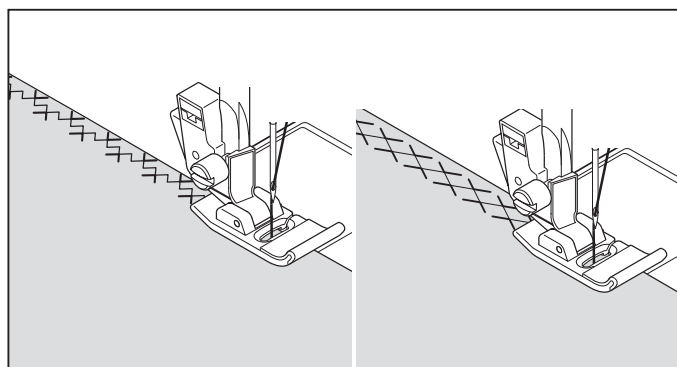
У этого вида строчки есть три основных применения. Она идеальна для вшивания эластичной ленты при шитье дамского белья, а также служит для обметывания краев и для одновременного стачивания и обметывания слегка эластичных и стандартных тканей, таких как лен, твид и т.д.



СТРОЧКА КРЕСТИКОМ ВНАХЛЕСТ



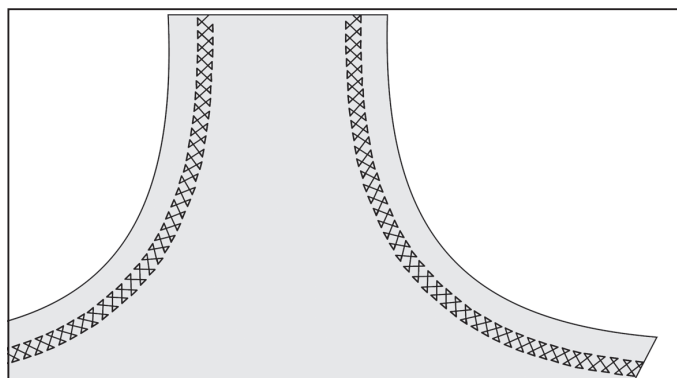
Используется для сшивания и обметывания эластичных тканей или для декоративной отделки кромок.



СТРОЧКА КРЕСТОМ

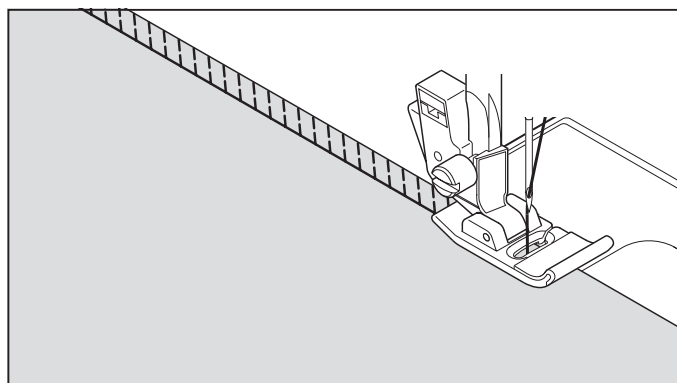


Используется для сшивания и обметывания эластичных тканей или для декорирования кромок.



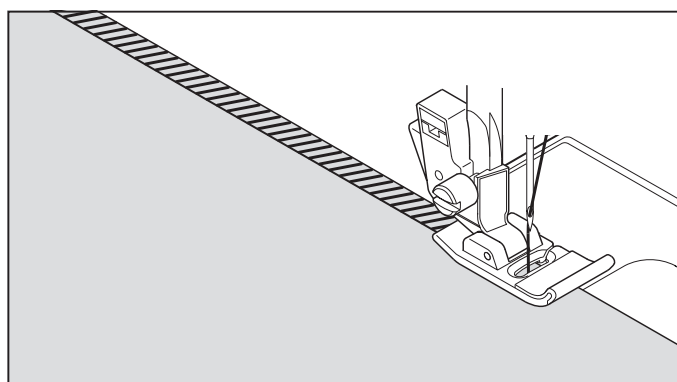
ЭЛАСТИЧНАЯ КОСАЯ ОБМЕТОЧНАЯ СТРОЧКА

Используя этот вид строчки, вы сшиваете и обметываете края одновременно. В результате Вы получаете ровный и эластичный шов, идеально подходящий для купальных костюмов, спортивной одежды, футболок и т.д.



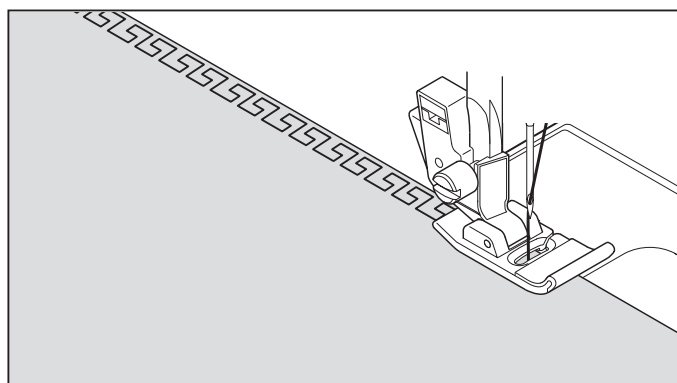
КОСАЯ ОБМЕТОЧНАЯ СТРОЧКА

Этот тип строчки используется в качестве обметочного шва для скатертей и покрывал, придает им элегантный внешний вид. Прошейте необработанный край ткани и обрежьте остатки материи как можно ближе к шву.



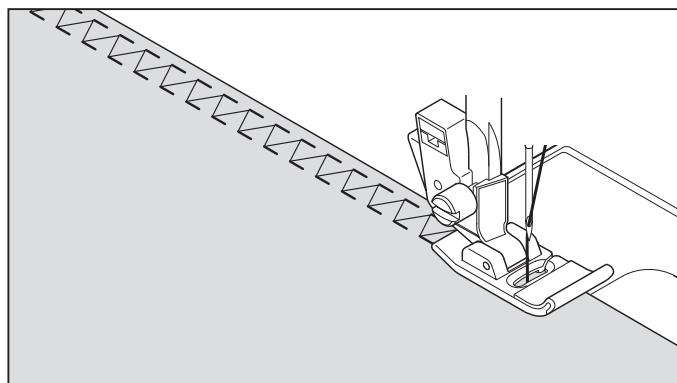
ГРЕЧЕСКАЯ СТРОЧКА

Этот традиционный вид строчки применяется для декоративной отделки кромок, сшивания и обметывания.



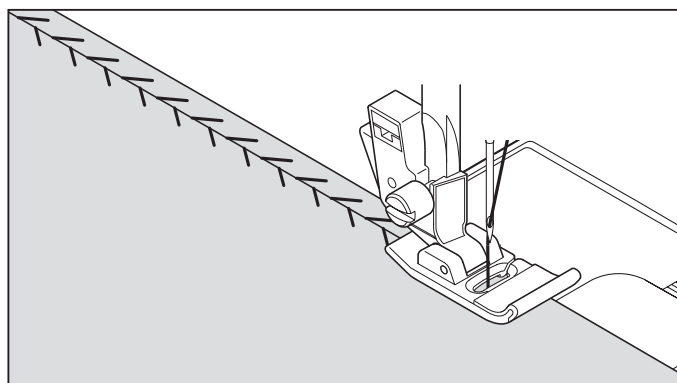
ГЕОМЕТРИЧЕСКАЯ СТРОЧКА

Используется для декоративной отделки кромок и вышивки.



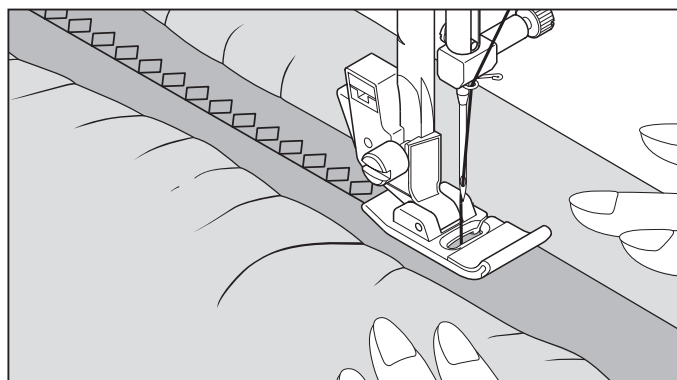
ТЕРНОВАЯ СТРОЧКА

Эта универсальная строчка используется для соединения кусков ткани и для декоративной вышивки.



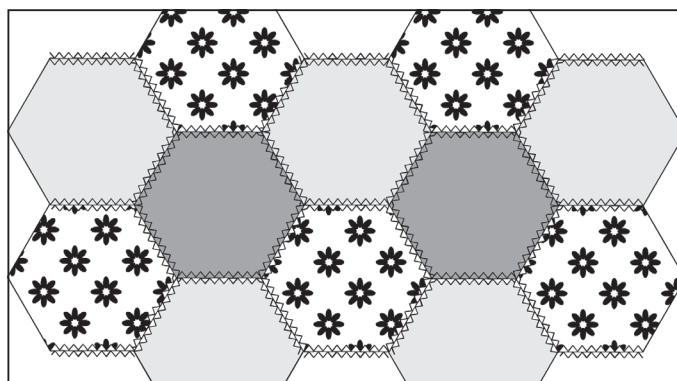
УСИЛЕННАЯ ОБМЕТОЧНАЯ СТРОЧКА

Эта строчка идеальна для вшивания эластичной ленты при пошиве или починке дамского белья. Также она используется для создания буфов и обметывания края.



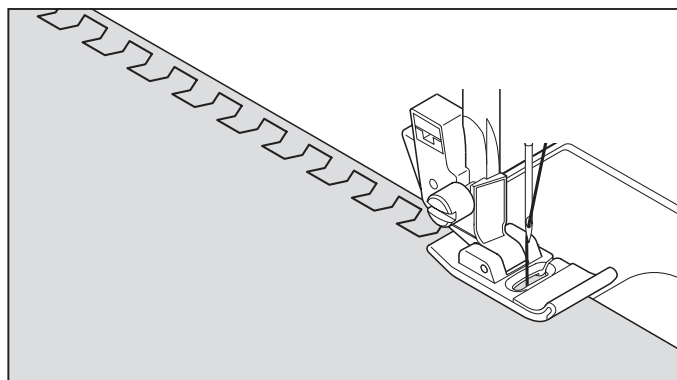
ВОЛШЕБНАЯ СТРОЧКА

Этот вид строчки, являясь декоративным, также может стачивать эластичные ткани, такие как джерси и трикотаж.




ШЕВРОНОВАЯ СТРОЧКА

Используется для создания декоративных швов и вышивки.



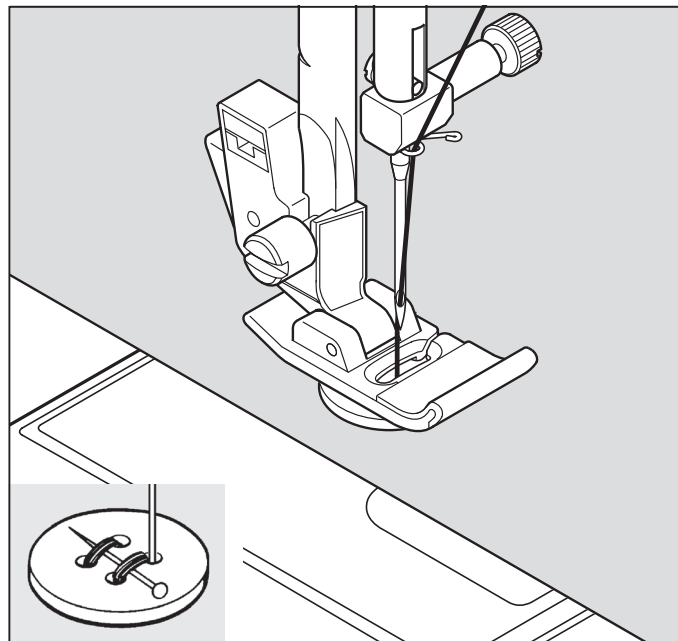
ПРИШИВАНИЕ ПУГОВИЦЫ ⁰⁵

НАСТРОЙКИ: Прижимная лапка
- Универсальная
Регулятор транспортера - 

Разместите ткань и пуговицу под прижимной лапкой. Опустите прижимную лапку. Поверните маховое колесо на себя, чтобы убедиться, что игла точно входит в правое и левое отверстия на пуговице. Отрегулируйте ширину стежка, если это требуется. Сделайте примерно 10 стежков.

Если требуется пришить пуговицу на ножке, разместите штопальную иглу на пуговице между отверстиями и пришивайте пуговицу вместе с иглой.

СОВЕТ: Для закрепления пуговицы, вытяните нити на изнаночную сторону и свяжите между собой.

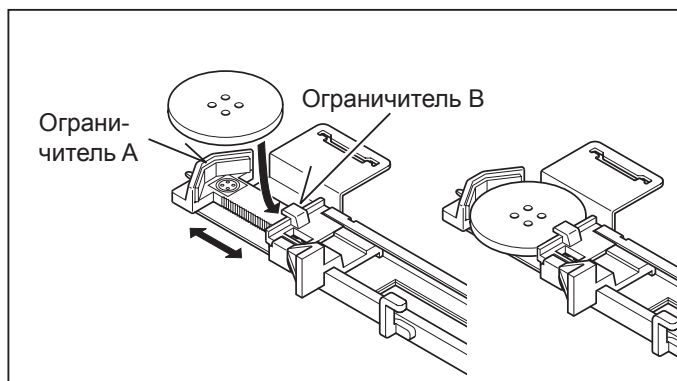


ВЫМЕТЫВАНИЕ ПЕТЕЛЬ

ИСПОЛЬЗОВАНИЕ ПРИЖИМНОЙ ЛАПКИ ДЛЯ ВЫМЕТЫВАНИЯ ПЕТЛИ

Ваша машина может выполнять два вида стандартной пуговичной петли, два вида петель с глазком и два вида закругленной петли.

Для выполнения петель необходимо использовать прижимную лапку для выметывания петли, которая оценивает размер пуговицы и длину необходимой для нее петли.



ПРОЦЕСС ВЫМЕТЫВАНИЯ ПЕТЛИ

* Воспользуйтесь стабилизатором или обычным уплотнителем, подложив его в месте выметывания петли.

* Сперва сделайте пробную петлю на отрезе такой же ткани, как на вашем изделии. Затем примерьте получившуюся петлю к пуговице.

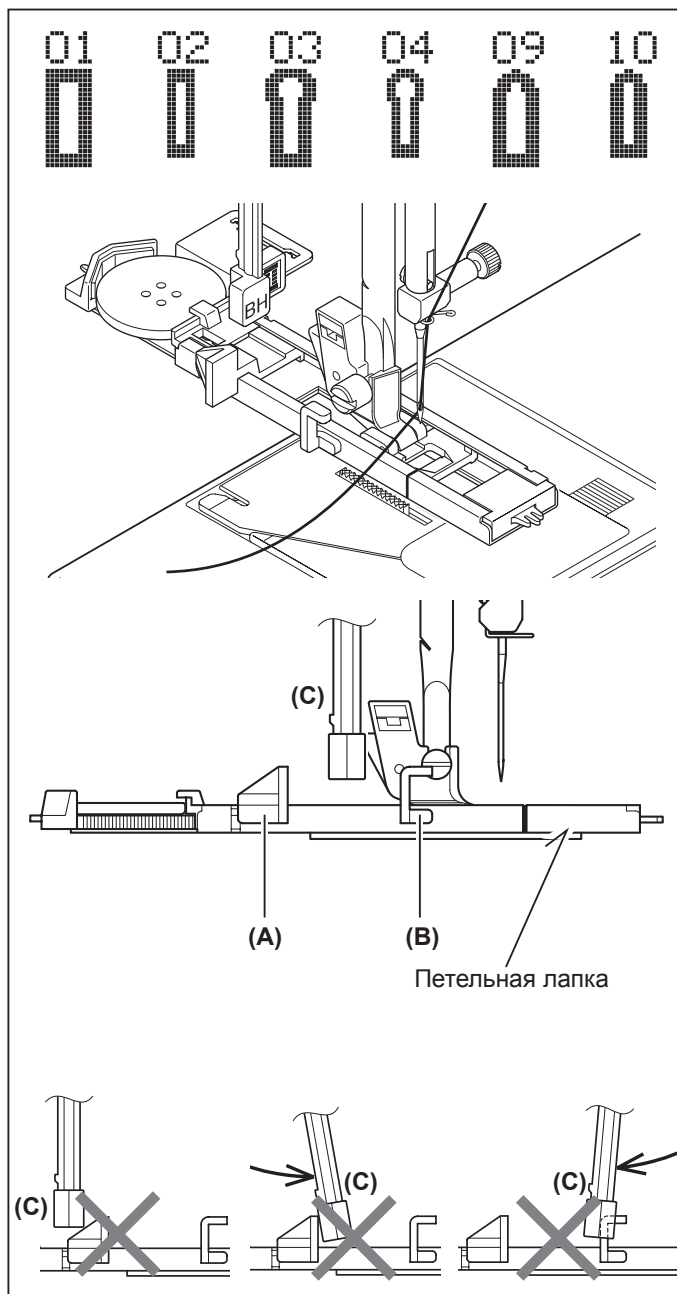
1. Выберите одну из петель.

2. Установите Петельную прижимную лапку. (См. раздел "Замена прижимной лапки" стр. 11.)

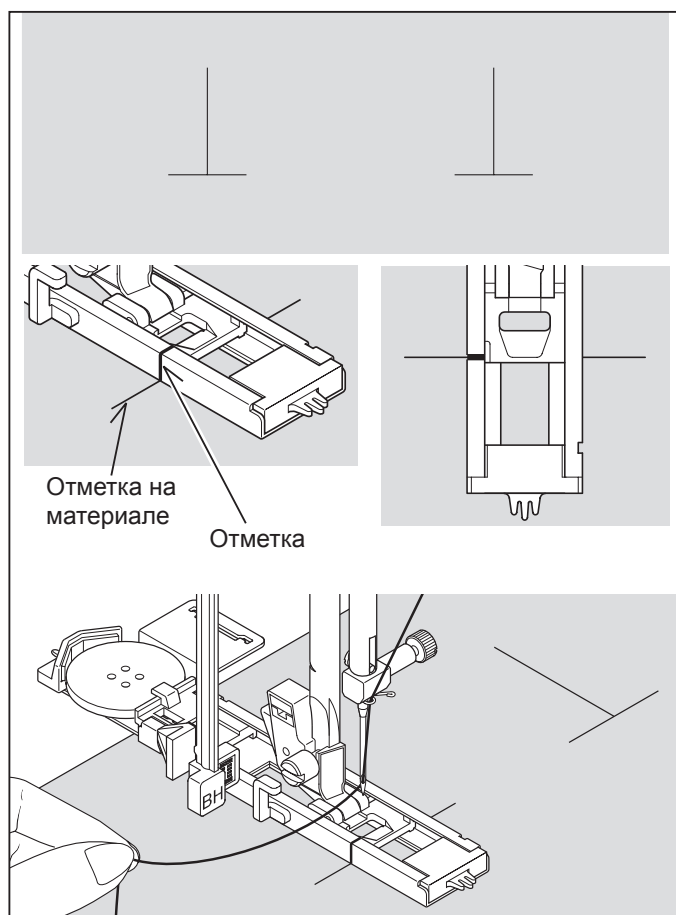
3. Установите пуговицу на основание прижимной лапки. (См. раздел "Использование прижимной лапки" выше)

4. Опустите рычаг для включения механизма выметывания петли (С) так, чтобы он находился между ограничителями (А) и (В).

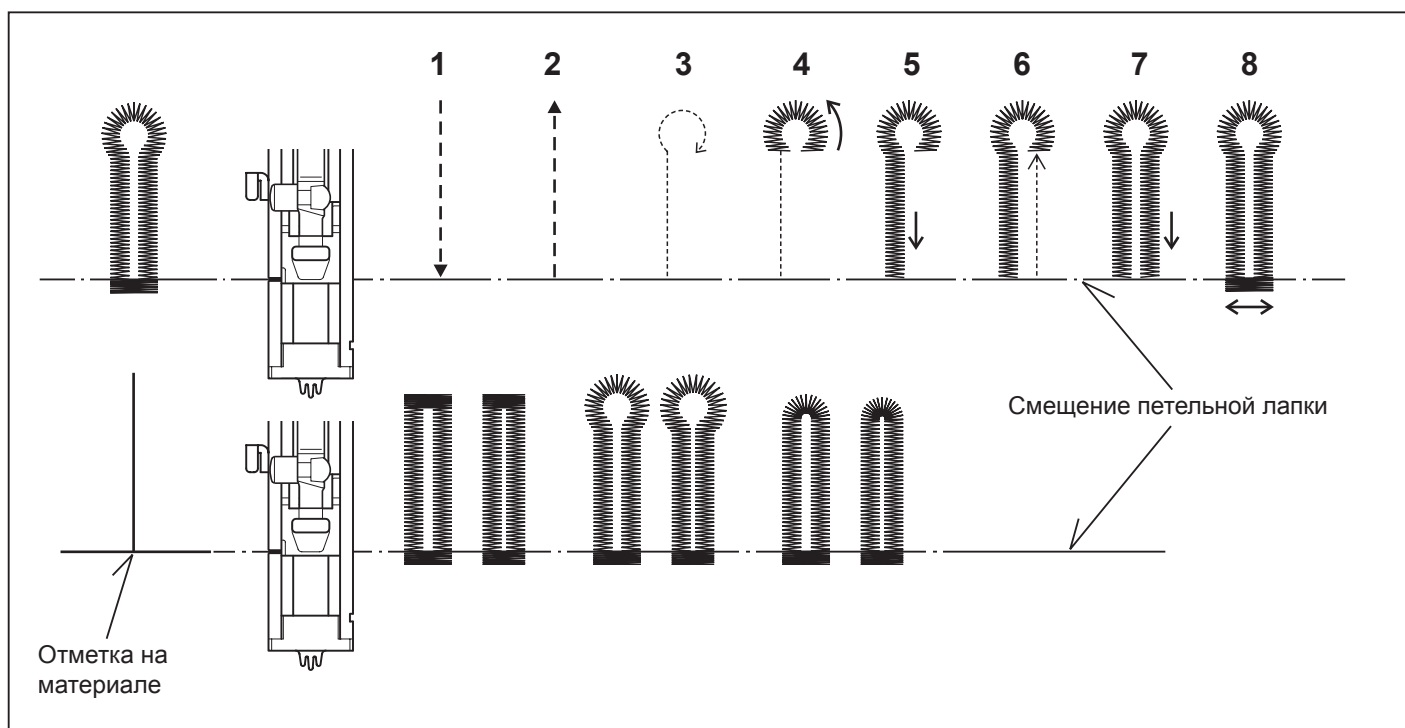
ВАЖНО: Машина не будет шить, пока рычаг С полностью не опущен или если лапка для выметывания петли установлена неправильно.



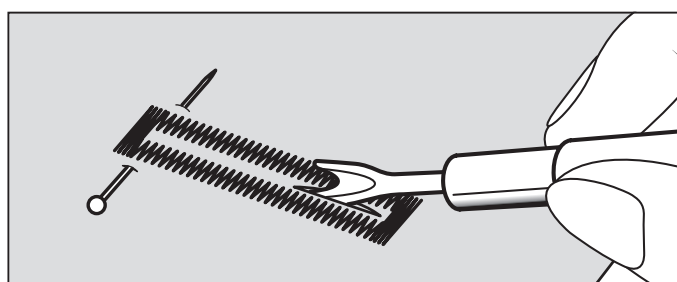
5. Отметьте расположение будущих петель на изделии.
6. Разместите ткань под прижимной лапкой. Потянув за нижнюю нить, оставьте кончик длиной 10 см
7. Разместите ткань под прижимной лапкой так, чтобы отметки на ткани совпадали с центром петельной прижимной лапки. Опустите прижимную лапку.
8. Начинайте шить, придерживая верхнюю нить.



* Машина прошьет петлю в следующем порядке.

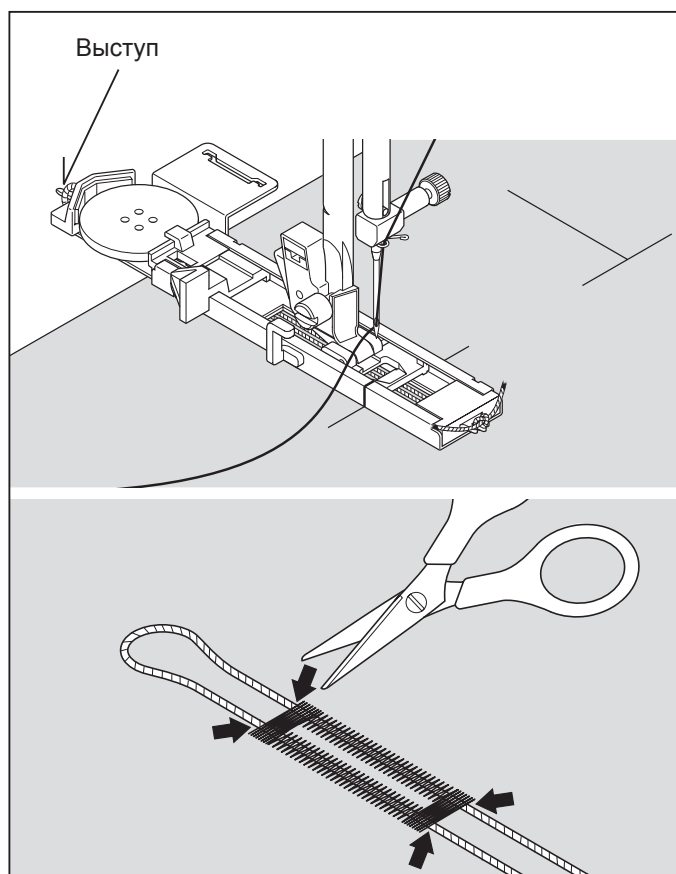


9. Выполнив петлю, аккуратно прорежьте середину петли, не повредив стежки. Используйте булавку как ограничитель.



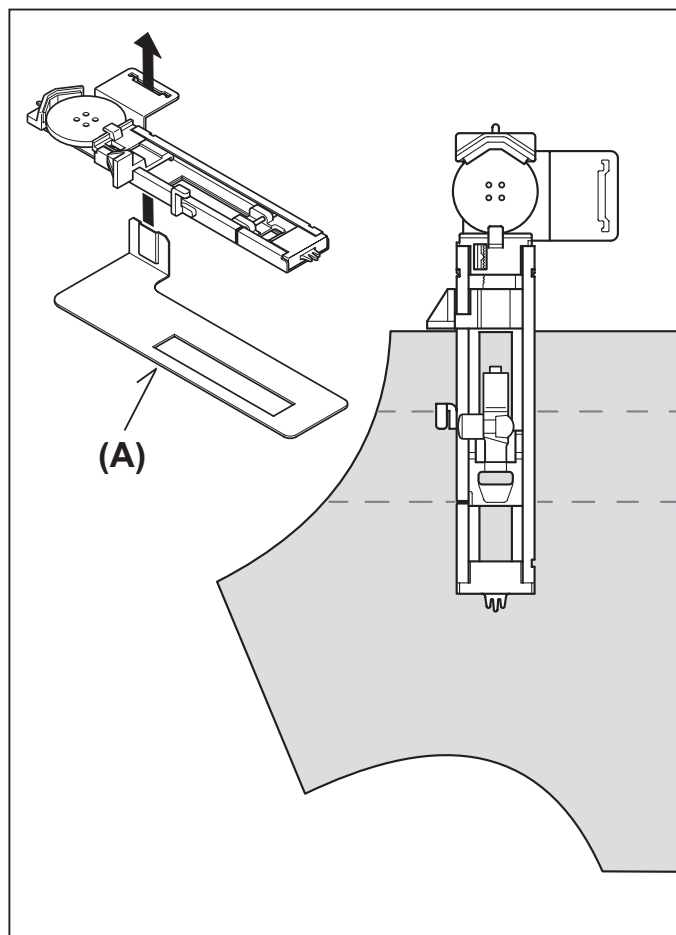
ПЕТЛИ СО ШНУРОМ

Заведите сложенный шнур (плетеный петельный шнур или тонкую нить для вязания) за выступ на лапке и протяните оба конца шнура под прижимной лапкой вперед. Прошейте петлю так, чтобы зигзагообразная строчка обметывала шнур. По окончании снимите шнур с лапки и обрежьте остатки.



ВСПОМОГАТЕЛЬНАЯ ПЛАСТИНА для петельной лапки

Когда петля выметывается на краю изделия или на сложных тканях - это затрудняет процесс, воспользуйтесь вспомогательной пластиной (А) для петельной лапки, установив ее, как показано на рисунке. Разместите ткань между пластиной и прижимной лапкой.

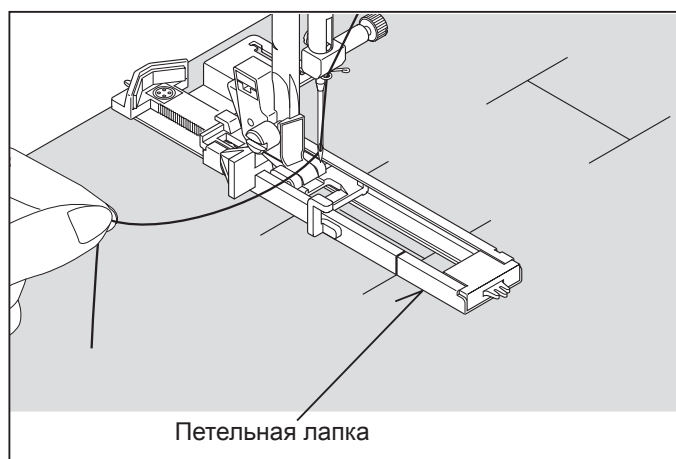


ЧЕТЫРЕХШАГОВАЯ ПЕТЛЯ

* Используйте прижимную лапку для выметывания петель, чтобы выполнить петли длиной до 45мм, но не опускайте рычаг включения механизма одношаговой петли или в противном случае раздастся звуковой сигнал.

* Используйте прижимную лапку для гладьевых строчек, чтобы сделать более длинные петли.

* Аккуратно наметьте на ткани размеры петли. Разместите помеченный участок ткани под прижимной лапкой. Потяните за прижимную лапку вперед, чтобы игла оказалась над предполагаемым началом петли.



ПРОЦЕСС ВЫМЕТЫВАНИЯ ПЕТЛИ

1. Начните шить. Машина выметает верхнюю закрепку и левую сторону петли.
2. Затем выметает нижнюю закрепку и будет шить правую сторону петли.
3. Дойдя до отметки начала петли на ткани, остановитесь.
4. Нажмите на кнопку реверс, чтобы закрепить стежки.

ВАЖНО: Если длина стежка вручную установлена на 0.8мм для шага 1, то установите такую же длину стежка для шага 3, соответственно.

①	06 Г	
②	07 ↑	
③	08 	
④	 ↻	

ШРИФТЫ И ДЕКОРАТИВНЫЕ СТРОЧКИ

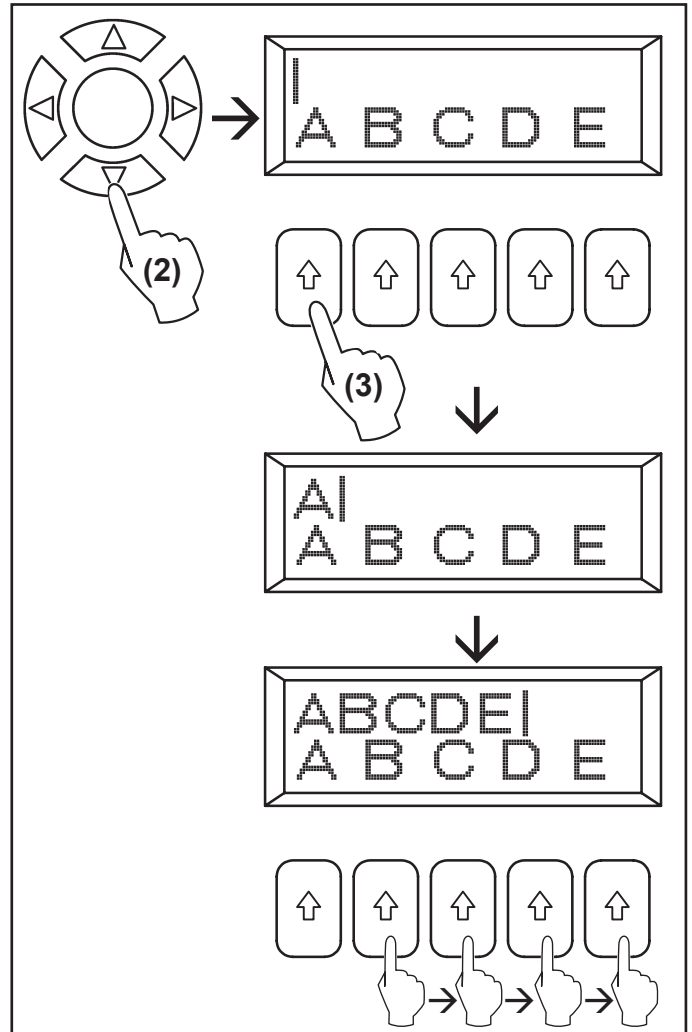
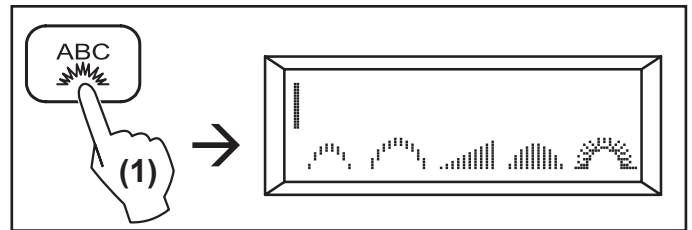
НАСТРОЙКИ: Прижимная лапка
- для гладьевых строчек
Положение регулятора натяжения нити
AUTO

Декоративные строчки и шрифты, находящиеся в этом разделе могут быть выполнены как отдельным элементом, так и непрерывной строчкой при включении режима непрерывного шитья.

Эти декоративные рисунки и буквы могут быть скомбинированы друг с другом и вышиваться как отдельным фрагментом, так и повторяющейся комбинацией в непрерывной строчке.

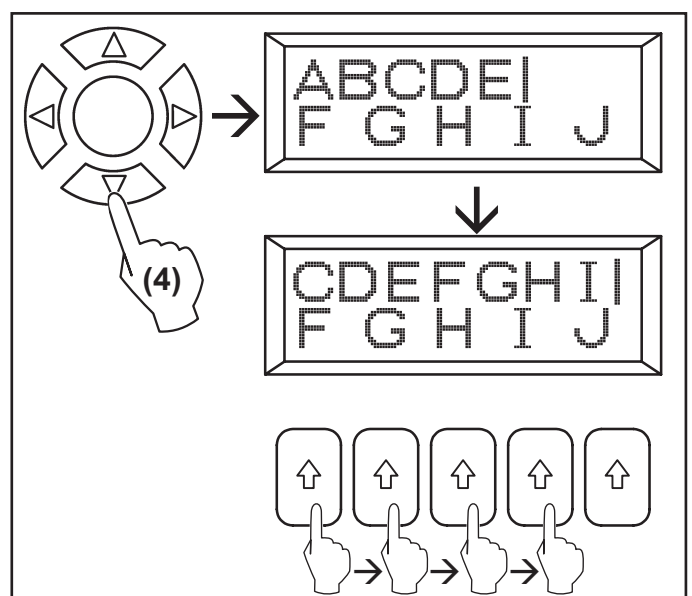
ВЫБОР ШРИФТА И ДЕКОРАТИВНЫХ СТРОЧЕК

- (1) Нажмите кнопку выбора декоративных строчек и шрифтов, в нижней части экрана появятся 5 первых образцов.
- (2) Нажимая курсор или кнопку, Вы можете видеть следующие группы образцов.
- (3) Когда нужный образец найден, выберите его нажатием кнопки под образцом и выбранный Вами образец появится в левом верхнем углу дисплея.



- (4) Продолжайте выбирать желаемые образцы согласно приведенной выше системе. Память вмещает в себя до 20 объектов.

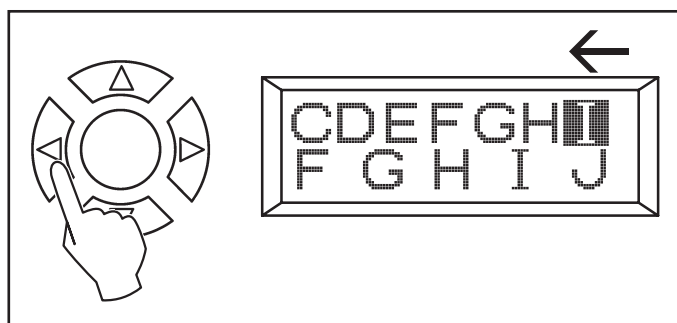
ВАЖНО: В верхнем ряду на экране может быть показано до 4 декоративных строчек и до 7 образцов шрифта. Если Вы выбрали большее количество объектов, чем может поместиться на экране, то ранее выбранные объекты исчезнут из зоны видимости. Вы можете вернуться к ним с помощью кнопки курсора.



ПЕРЕМЕЩЕНИЕ КУРСОРА

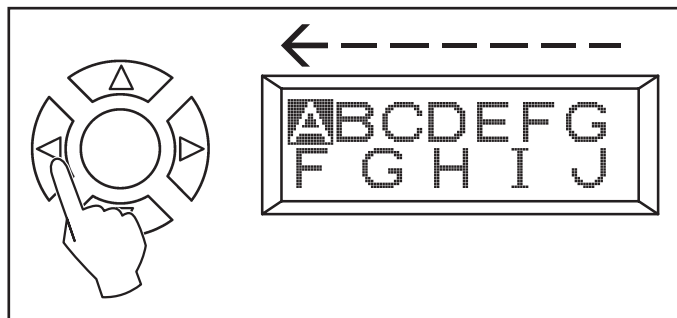
Когда Вы выбрали образцы, курсор находится справа. Нажмите на левую кнопку курсора. Таким образом, курсор начнет двигаться налево, выделяя выбранный на данный момент образец.

С помощью кнопок курсора Вы можете выбирать, стирать, вставлять или менять настройки образцов.



ПРОВЕРКА ВЫБРАННЫХ ОБРАЗЦОВ

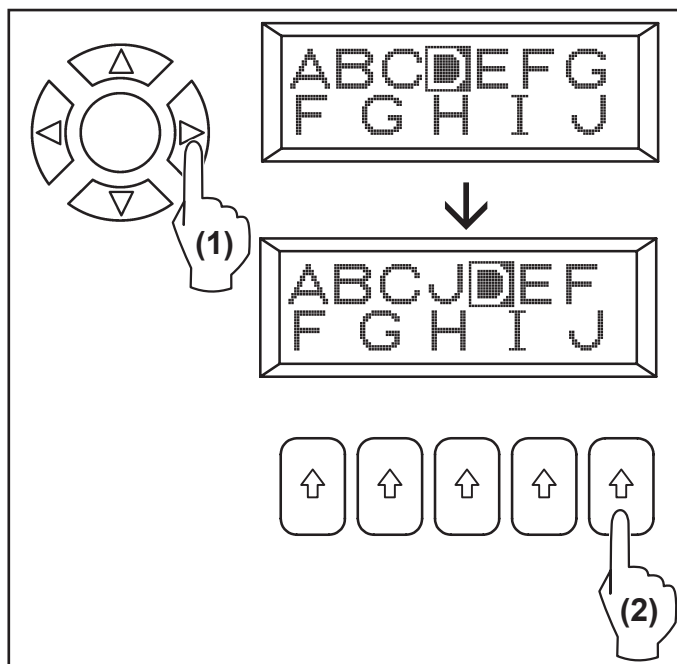
Поскольку образцы, выбранные ранее, будут исчезать с дисплея, Вы можете проверить их, перемещая курсор влево.



ВСТАВКА ОБРАЗЦА

(1) Поставьте курсор справа от места, куда Вы хотите вставить образец.

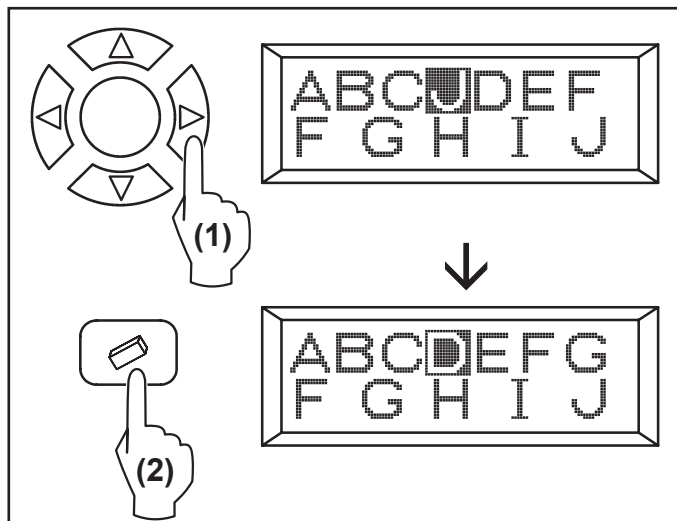
(2) Выберите образец и он будет вставлен перед выделенным Вами образцом.



УДАЛЕНИЕ ФРАГМЕНТА УЗОРА

(1) Переместите курсор к образцу, который Вы хотите удалить.

(2) Нажмите на кнопку очистки памяти и образец будет удален, курсор переместится к следующему образцу.



УСТАНОВЛЕННЫЕ ПАРАМЕТРЫ ДЕКОРАТИВНЫХ СТЕЖКОВ

Установленные параметры длины и ширины стежка, зеркального отображения и режим шитья двойной иглой могут быть изменены для декоративных стежков, кроме шрифта:

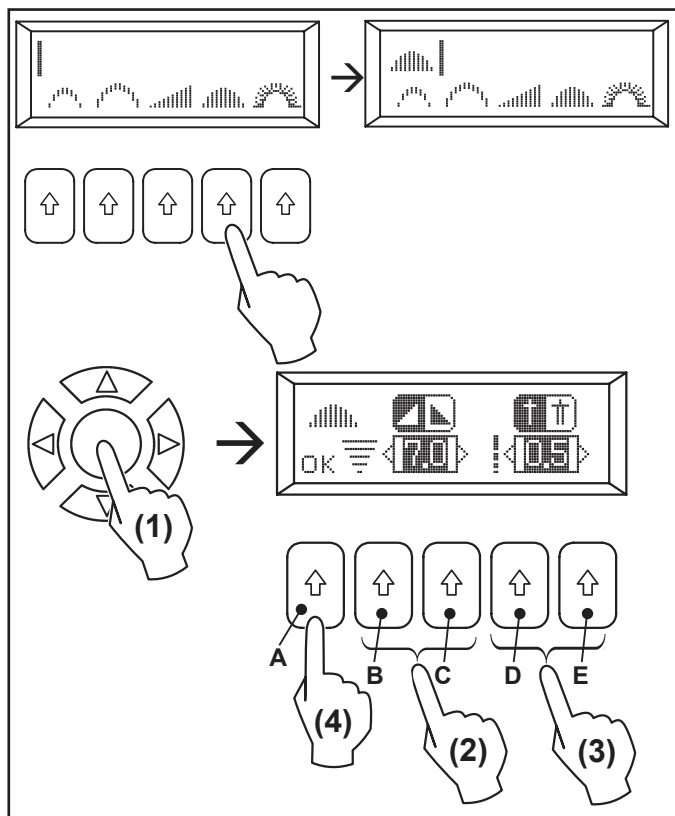
А. УСТАНОВЛЕННЫЕ ПАРАМЕТРЫ ДЛИНЫ И ШИРИНЫ СТЕЖКА

Выбранный Вами образец будет выполняться в установленном для него режиме. Установленные параметры будут выделены на экране.

Вы можете менять установленные параметры с помощью многофункциональных кнопок:

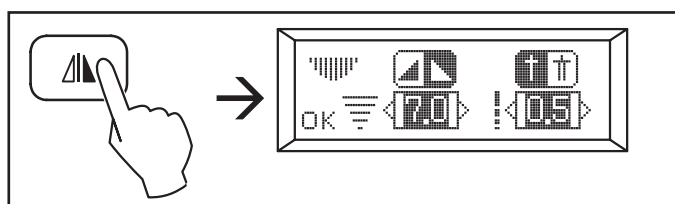
- (1) Сначала нажмите центральную кнопку курсора.
- (2) Нажмите кнопку (B) для уменьшения ширины и кнопку (C) для увеличения ширины стежка.
- (3) Нажмите кнопку (D) для уменьшения длины и кнопку (E) для увеличения длины стежка.
- (4) Для подтверждения выбранных Вами параметров, нажмите кнопку (A) под надписью "OK".

ВАЖНО: Если дальнейшая настройка невозможна - раздастся многократный звуковой сигнал.



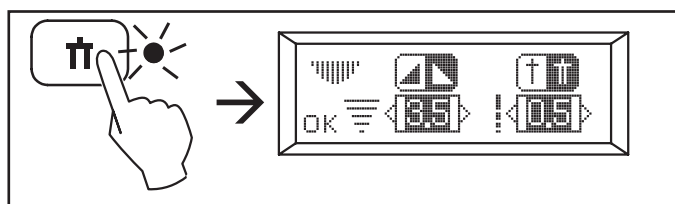
В. РЕЖИМ ЗЕРКАЛЬНОГО ОТОБРАЖЕНИЯ

Если функция доступна, Вы увидите ее символ на дисплее; нажав кнопку, Вы включите режим зеркального отображения образца.



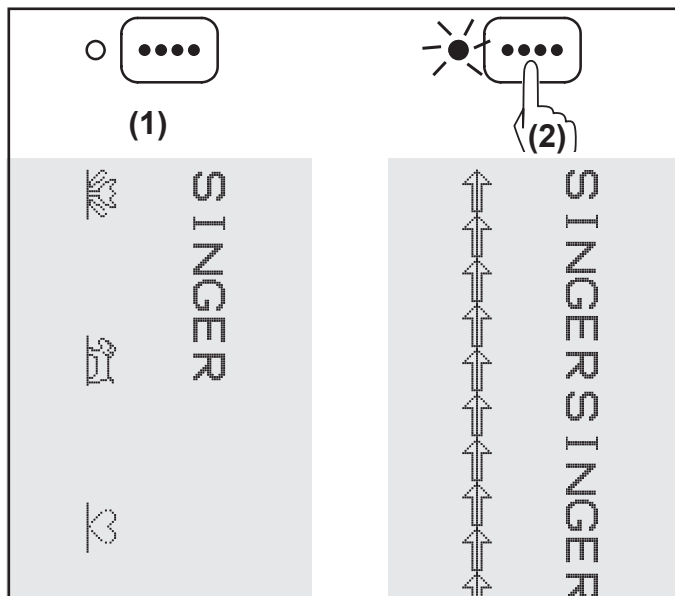
С. РЕЖИМ ШИТЬЯ ДВОЙНОЙ ИГЛОЙ

Режим шитья двойной иглой может быть включен, если на дисплее Вы видите символ двойной иглы. Ширина стежка будет автоматически уменьшена, чтобы предотвратить возможное повреждение машины и поломку иглы.



ЕДИНИЧНЫЙ ИЛИ НЕПРЕРЫВНЫЙ МОТИВ

- (1) Машина автоматически вышьет запрограммированный мотив и остановится.
- (2) Нажмите на кнопку непрерывного шитья и светодиодный индикатор загорится. Машина будет вышивать заложенный мотив без остановок, пока Вы не остановите ее.

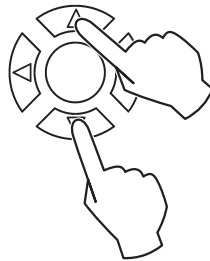
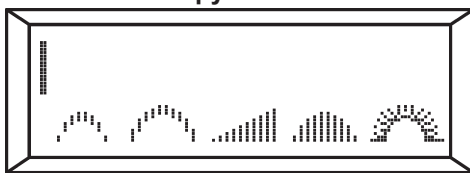


ШРИФТЫ И ДЕКОРАТИВНЫЕ ПРОГРАММЫ

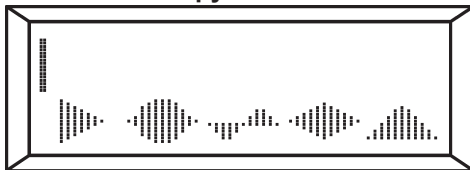
Шрифты и декоративные строчки → Вертикальные кнопки курсора → Многофункциональные кнопки



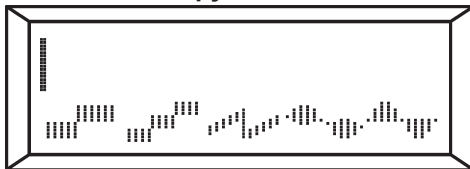
Группа 1



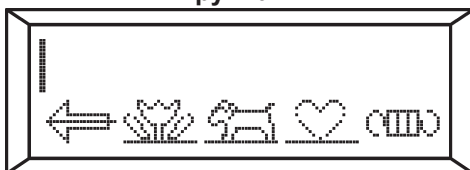
Группа 2



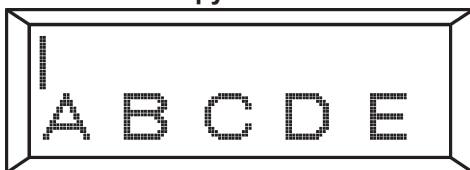
Группа 3



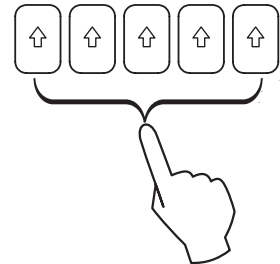
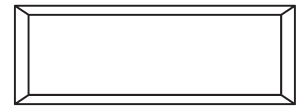
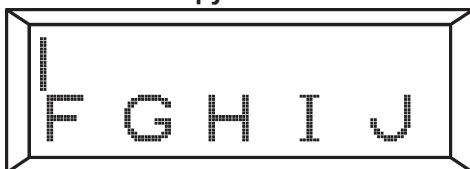
Группа 4



Группа 5



Группа 6



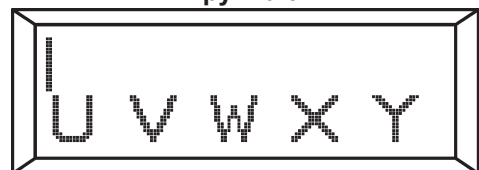
Группа 7



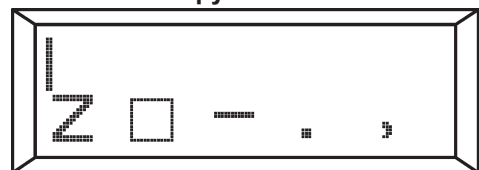
Группа 8



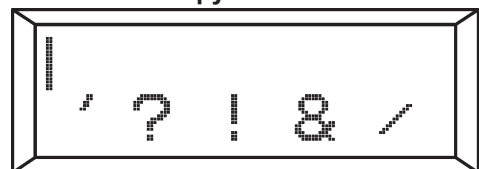
Группа 9



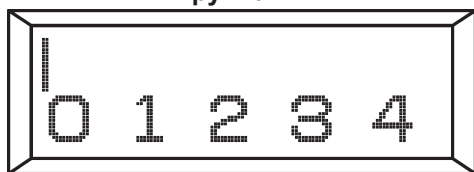
Группа 10



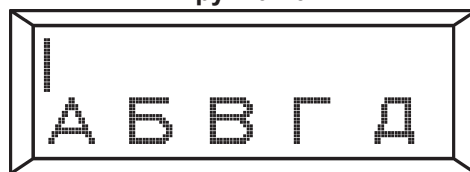
Группа 11



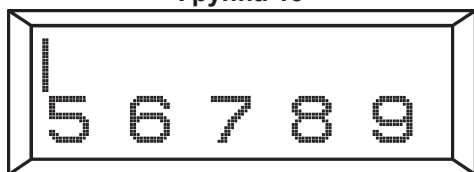
Группа 12



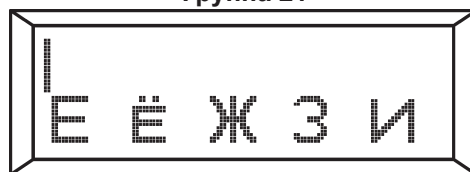
Группа 20



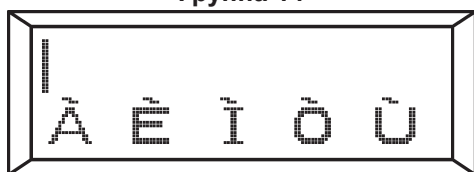
Группа 13



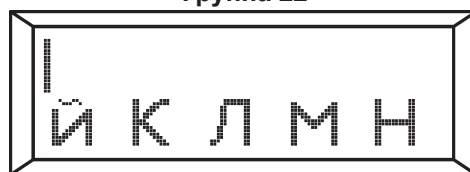
Группа 21



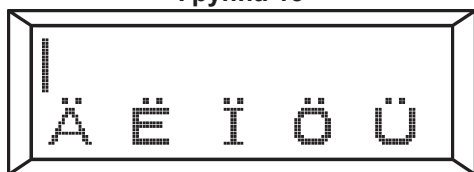
Группа 14



Группа 22



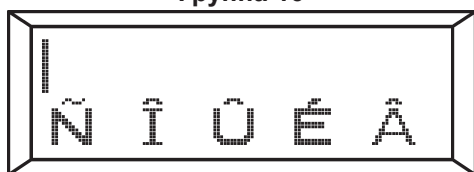
Группа 15



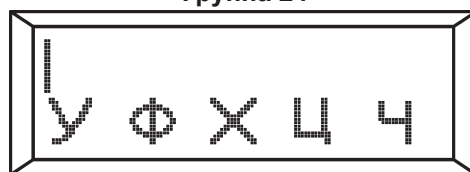
Группа 23



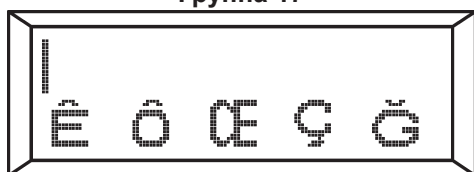
Группа 16



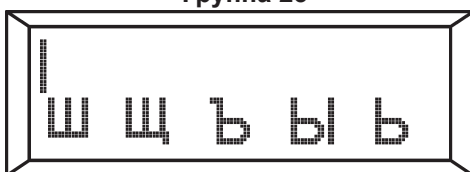
Группа 24



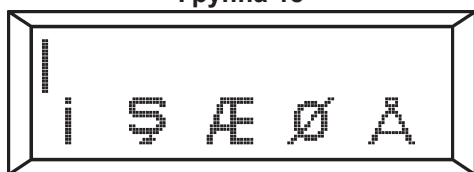
Группа 17



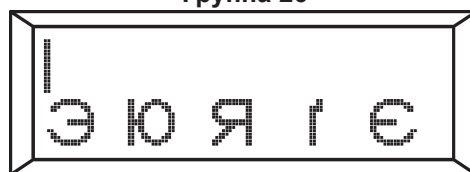
Группа 25



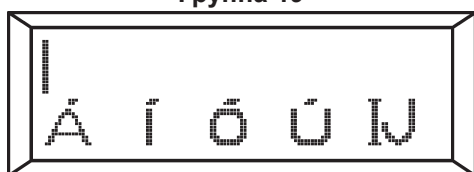
Группа 18



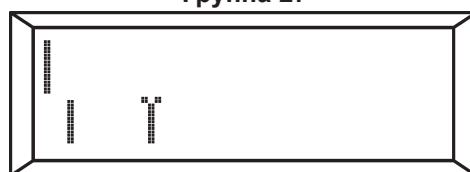
Группа 26



Группа 19



Группа 27



ДЕКОРАТИВНЫЕ СТРОЧКИ

НАСТРОЙКИ: Прижимная лапка
- для гладьевых строчек
Положение регулятора натяжения нити
- AUTO

Доступны 20 видов декоративных строчек.

Ниже приведены примеры того, как можно использовать эти строчки.

Вы можете использовать другие строчки таким же образом.

- * Для проверки выбранной строчки необходимо выполнить пробное шитье на отрезке ткани.
- * Перед началом шитья проверьте, достаточно ли ниток на шпульке, чтобы убедиться, что нить не закончится во время шитья.
- * Слегка ослабьте натяжение верхней нити.

СОВЕТ: Рекомендуется слегка уменьшить натяжение, для лучшего результата.

ПРИМЕРЫ ДЕКОРАТИВНЫХ СТРОЧЕК

Декоративная обработка края на воротнике

Это идеальная декоративная строчка для отделки кромок, например, на скатертях или детской одежде.

При использовании этой строчки для отделки кромок сначала прошейте строчку, затем обрежьте кромку ткани как можно ближе к краю строчки, при этом старайтесь не повредить шов.

СОВЕТ: Чтобы улучшить внешний вид строчки, рекомендуется подложить легкий отрезной стабилизатор.

Декоративная обработка в виде полукруга на ленте окантовки

Этот тип строчки подходит для декоративной обработки окантовочной ленты или для украшения кромки изделия.

Декоративная обработка в виде наконечника стрелы на лацкане

Этот вид строчки может использоваться как декоративная строчка, а также для сшивания тех участков, которые нуждаются в укреплении. Такой вид строчки особенно уместен для пришивания карманов.

Декоративная обработка в виде полу-солнца на узкой ленте окантовки

Этот тип строчки идеально подходит для декоративной обработки края изделия.

Декоративная обработка в виде пирамиды на ленте окантовки

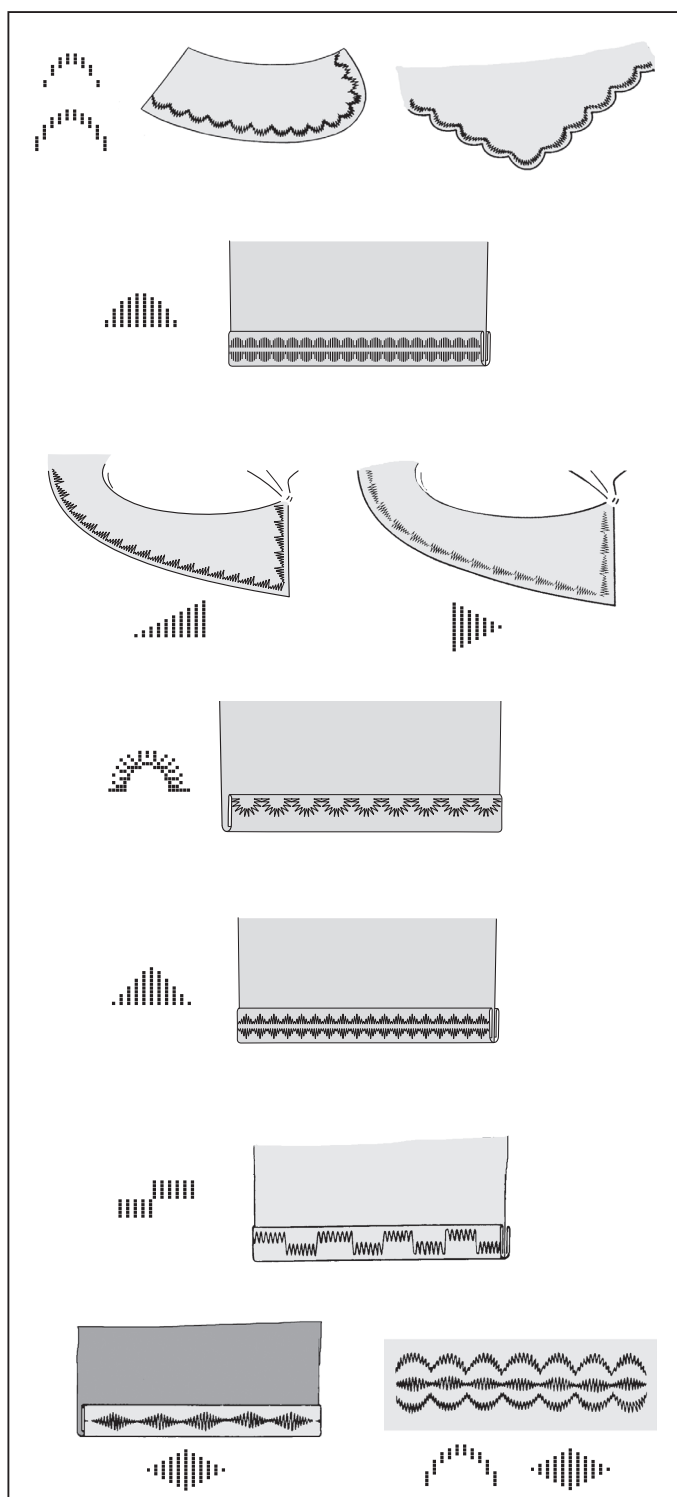
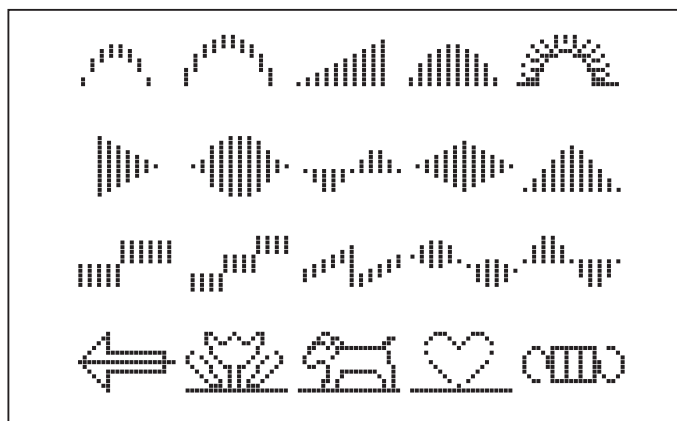
Этот тип строчки подходит для декоративной обработки окантовочной ленты или для украшения кромки изделия.

Декоративная обработка в виде домино на ленте окантовки

Возьмите косую бейку и отогните край. Прошейте сверху декоративной строчкой в виде домино.

Декоративная обработка в виде ромбов на узкой ленте окантовки

Сложите край ткани и прошейте по верху, чтобы закрепить складку. Вы можете комбинировать фестоны и ромбы, чтобы создать свою неповторимую строчку.



3. УХОД ЗА МАШИНОЙ

ЧИСТКА ЧЕЛНОКА И РЕЕЧНОГО ТРАНСПОРТЕРА

Всегда отключайте машину от сети питания, вынув вилку из розетки.

Чтобы обеспечить качественную работу Вашей машины, следите за чистотой составляющих частей.

1. Поднимите иглу в наивысшее положение.
2. Открутите два винта на игольной пластине (1) и потяните ее на себя, как показано на рисунке.

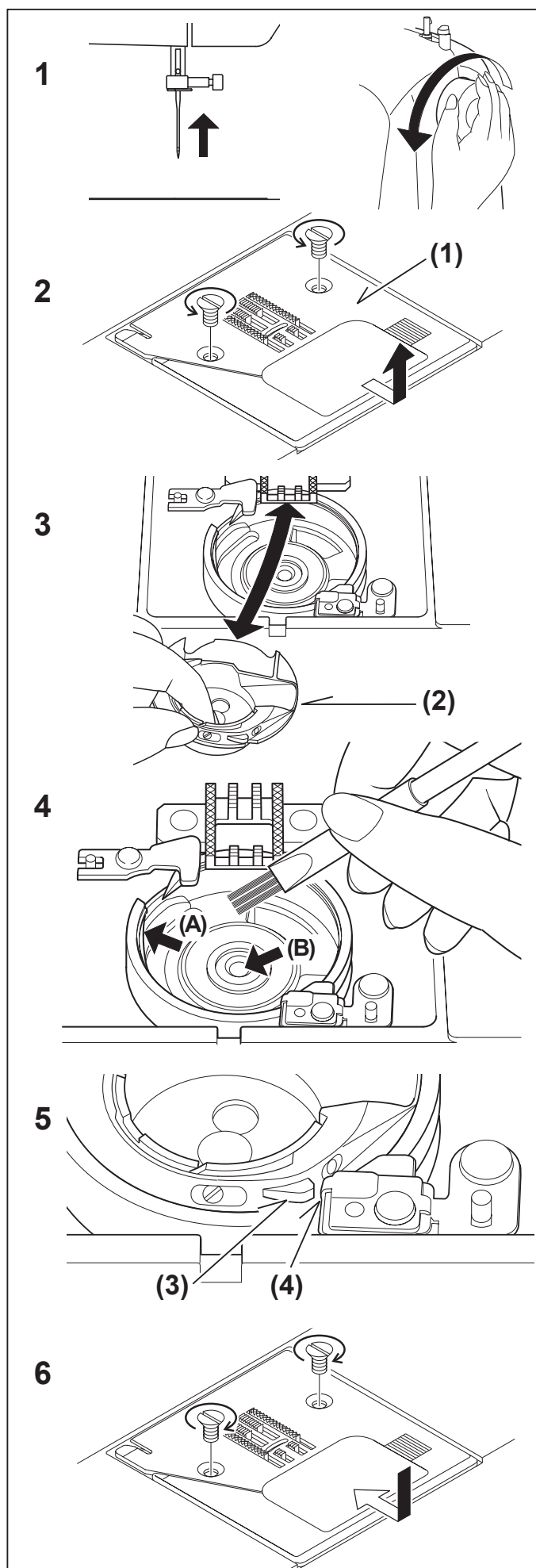
3. Выньте шпульную корзину (2).

4. С помощью щеточки прочистите челночное устройство и зубцы реечного транспортера. Капните по капле масла на челночный механизм в указанные части (A, B).

ВАЖНО: Рекомендуется использовать машинное масло марки SINGER. Универсальное масло не подходит для смазки машины.

5. Поместите шпульную корзину в челночное устройство так, чтобы выступ (3) сел на место (4).

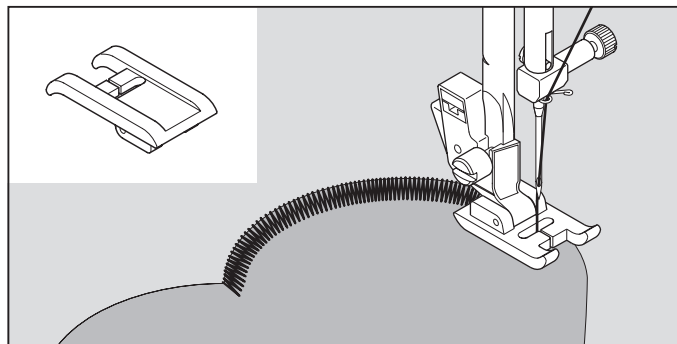
6. Убедившись, что игла в наивысшем положении, установите игольную пластину на место.



ДОПОЛНИТЕЛЬНАЯ ИНФОРМАЦИЯ

ПРИЖИМНАЯ ЛАПКА ДЛЯ ГЛАДЬЕВЫХ СТРОЧЕК

Прижимная лапка для гладьевых строчек имеет с нижней стороны выемку, которая обеспечивает беспрепятственное продвижение ткани. При шитье эластичных строчек она является альтернативой для Универсальной прижимной лапки. Близко расположенные друг к другу стежки Зиг-Заг называются гладьевой строчкой. Эта привлекательная строчка используется при нашивании аппликаций и квилтинге. Для того чтобы эластичный материал не растягивался при шитье, рекомендуется уменьшить натяжение верхней нити и подложить с изнаночной стороны стабилизатор.

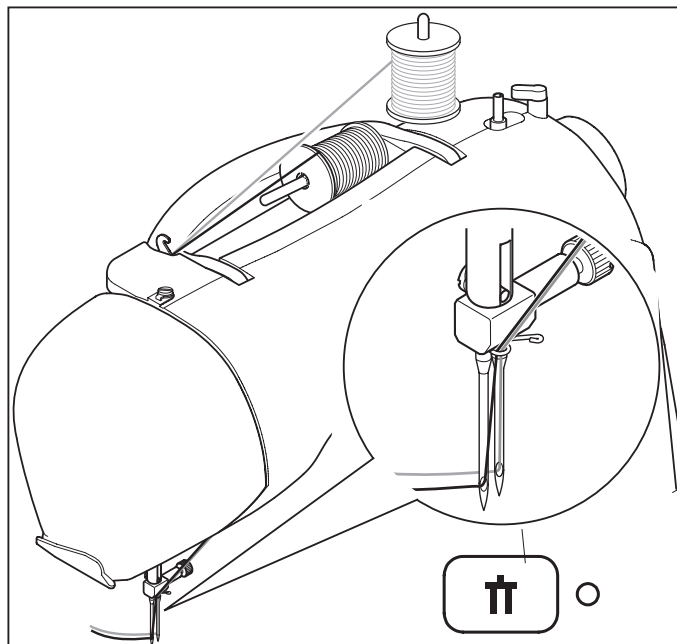


ДВОЙНАЯ ИГЛА (приобретается отдельно)

Интересные декоративные строчки могут получиться при использовании двойной иглы и заправке машины двумя разными по цвету нитями. При использовании двойной иглы ширина стежка не должна выходить за пределы выреза лапки, независимо от того, какой тип строчки вы выбрали. Иначе это приведет к поломке игл и возможно к поломке машины.

Рекомендуется использовать 3мм иглы Singer (2025).

Двойная игла не входит в комплектацию машины



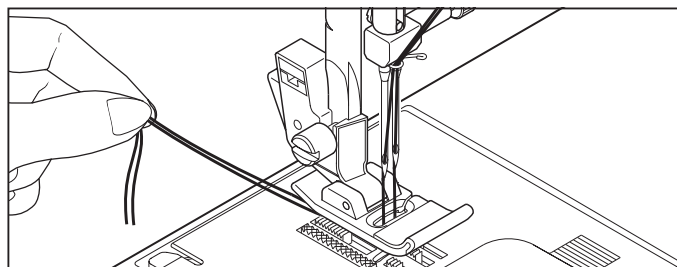
ЗАПРАВКА ДВОЙНОЙ ИГЛЫ

1. Установите катушки на стержни. Заправьте нити в иглы так же, как заправляли одну иглу. Проведите по одной нити через каждое ушко иглы.
2. Заправляйте иглы вручную, вытяните нити после заправки примерно на 15 см.

ВАЖНО: Не используйте нитевдеватель.

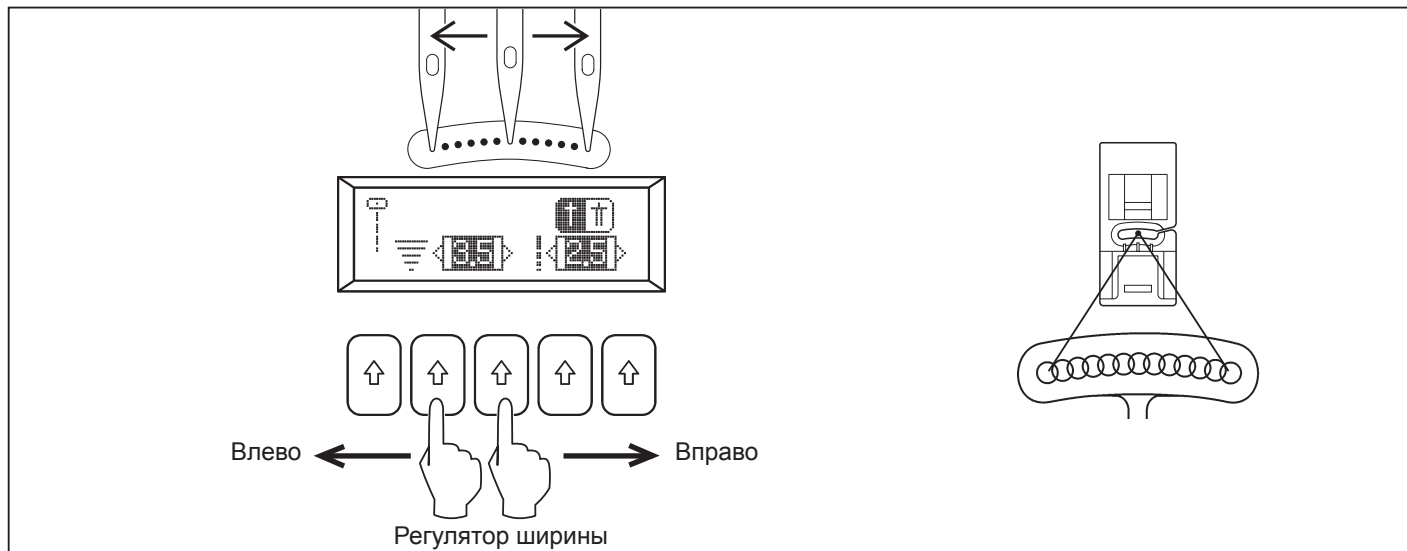
СОВЕТ:

1. Включайте режим шитья двойной иглой прежде, чем выбирать строчку. Это предупредит поломку игл.
2. При выключении машины режим шитья двойной иглой отключится. Режим активен, когда кнопка с символом двойной иглы горит красным.



ИЗМЕНЕНИЕ ПОЛОЖЕНИЯ ИГЛЫ ДЛЯ ПРЯМОЙ СТРОЧКИ

Машина имеет 13 положений иглы. При шитье прямой строчкой можно менять положение иглы относительно центра с помощью регулятора, как показано на рисунке.



5. НЕПОЛАДКИ

ОБЩИЕ ПРОБЛЕМЫ

Машина не шьет

- * Машина выключена - Включите машину.
- * Не поднят рычаг механизма одношаговой петли при шитье обычных строчек. – Поднимите рычаг.
- * Рычаг механизма одношаговой петли не опущен при выполнении петли. – Опустите рычаг

Механизм заедает/стучит.

- * Нить попала в челнок. - прочистите челнок (смотрите стр. 40).
- * Повреждена игла. - замените иглу (смотрите стр. 10).

Машина не перемещает материал.

- * Прижимная лапка не опущена - опустите прижимную лапку.
- * Слишком маленькая длина стежка - Увеличьте длину стежка.
- * Зубцы реечного транспортера опущены - Поднимите зубцы реечного транспортера.

Желаемый образец не может быть выбран.

- *Режим шитья двойной иглой не отключен, и индикатор горит красным – выключите режим.

КАЧЕСТВО СТРОЧЕК

Машина пропускает стежки

- * Игла неправильно установлена. – (смотрите стр. 10).
- * Игла затупилась или погнута. - Замените иглу (смотрите стр. 10).
- * Неправильно заправлена нить. – (смотрите стр. 8).
- * Нить попала в челночное устройство. - прочистите челночное устройство (смотрите стр. 40).

Неровные стежки.

- * Неправильно подобран размер иглы для выбранных ниток и ткани. – (смотрите стр. 10).
- * Неверно заправлена нить. – (смотрите стр. 8).
- * Слишком слабое натяжение верхней нити. – (смотрите стр. 11).
- * Вы тянули ткань или направляли в обратную от хода машины сторону. - аккуратно придерживайте ткань.
- *Неравномерно намотана нить на шпульку. - наматывайте заново нить на шпульку (смотрите стр. 24 - 25).

Поломка иглы

- * Вы тянули ткань или направляли в обратную от хода машины сторону. - Аккуратно направляйте ткань.
- * Неправильно подобран размер иглы для выбранных ниток и ткани. – (смотрите стр. 10).
- * Игла неправильно установлена. – (смотрите стр. 10).

ПРОБЛЕМЫ С НИТЬЮ

Нить забивается под игольную пластину.

- * Верхняя и нижняя нити не были вытянуты на необходимую длину перед началом шитья - Вытяните обе нити примерно на 10 см. и, придерживая за концы, сделайте несколько стежков.

Нить рвется

- * Неверно заправлена нить. - (смотрите стр. 8).
- * Слишком сильное натяжение верхней нити. – (смотрите стр. 11).
- * Игла деформировалась. - Замените иглу (смотрите стр. 10).
- * Неправильно подобран размер иглы для выбранных ниток и ткани. – (смотрите стр. 10).

Рвется нижняя нить

- * Неверно заправлена нить. – (смотрите стр. 7).
- * Нить попала в челночное устройство. - прочистите челночное устройство (смотрите стр. 40).

Ткань стягивается

- * Слишком сильное натяжение верхней нити. – (смотрите стр. 11).
- * Длина стежка слишком большая для тонких и мягких тканей. - уменьшите длину стежка.


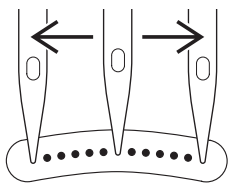

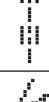
НАЧАЛО ШИТЬЯ









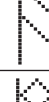



ТАБЛИЦА ВЫБОРА ДЛИНЫ И ШИРИНЫ СТЕЖКА













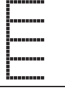







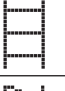


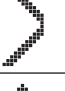










 : ЗЕРКАЛЬНОЕ ОТОБРАЖЕНИЕ






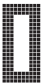

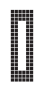
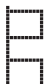


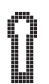



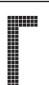



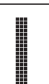




 : ДВОЙНАЯ ИГЛА

* Может регулироваться.

























Строчка	No.	Положение иглы		Длина			
		Авто	Ручная	Авто	Ручная		
	01	Центральное	Левое-правое	2.5	0.5 – 4.8	*	
	03			2.5	1.5 – 3.0	*	
	02			–	2.0	2.0 – 4.0	
	04			–	2.5	2.0 – 4.0	*
	05			–	2.5	1.5 – 3.0	*

Строчка	No.	Длина		Ширина				Строчка	No.	Длина		Ширина			
		Авто	Ручная	Авто	Ручная					Авто	Ручная	Авто	Ручная		
	06	5.0	0 – 6.0	2.0	0 – 3.0		*		11	5.5	3.5 – 7.0	2.5	1.5 – 3.0	*	*
	07	6.0	2.5 – 6.0	1.5	0 – 2.5		*		12	5.0	1.0 – 7.0	2.0	1.0 – 3.0	*	*
	08	5.0	2.0 – 6.0	2.5	1.5 – 3.0		*		13	5.0	1.0 – 6.0	2.0	0.8 – 2.5	*	*
	09	3.0	1.0 – 6.0	2.0	1.0 – 3.0	*	*		14	7.0	3.5 – 7.0	2.5	1.5 – 2.5	*	*
	10	3.0	2.0 – 7.0	2.0	1.0 – 3.0	*	*		15	5.0	3.5 – 7.0	3.0	2.0 – 3.5	*	*

Строчка	No.	Длина		Ширина				Строчка	No.	Длина		Ширина			
		Авто	Ручная	Авто	Ручная					Авто	Ручная				
	16	6.0	3.0 – 6.0	2.0	1.0 – 3.0		*		31	7.0	3.5, 7.0	2.0	1.5 – 2.5		*
	17	6.0	3.0 – 6.0	2.0	1.5 – 3.0		*		32	7.0	3.0 – 7.0	2.5	1.0 – 2.5	*	*
	18	7.0	–	2.3	–				33	7.0	3.5 – 7.0	1.3	0.8 – 4.0	*	*
	19	5.0	1.0 – 7.0	2.5	1.5 – 3.0	*	*		34	7.0	3.5, 7.0	1.8	0.8 – 2.5		*
	20	7.0	1.0 – 7.0	2.5	1.5 – 3.0	*	*		35	7.0	3.5 – 7.0	1.8	1.0 – 4.0	*	*
	21	5.5	3.0 – 7.0	2.5	1.5 – 2.5		*		36	5.0	5.0, 6.0	3.0	–		
	22	6.0	2.0 – 6.0	2.5	1.0 – 3.0		*		37	7.0	3.5 – 7.0	2.5	1.5 – 2.5		*
	23	5.0	2.0 – 7.0	2.5	1.5 – 3.0		*		38	7.0	3.5 – 7.0	2.5	1.5 – 2.5		*
	24	5.0	1.0 – 7.0	2.5	1.5 – 3.0		*		39	5.0	2.0 – 6.0	0.5	0.5 – 1.0		*
	25	5.5	3.5 – 7.0	2.5	1.5 – 3.0		*		40	5.0	2.0 – 7.0	0.5	0.5, 0.8		*
	26	7.0	3.5 – 7.0	2.5	1.3 – 3.0	*	*		41	7.0	4.0 – 7.0	2.5	1.5 – 2.5		
	27	7.0	3.0 – 7.0	1.8	1.5 – 2.5	*	*		42	7.0	3.0 – 7.0	2.5	1.5 – 2.5		*
	28	6.5	3.5 – 7.0	2.5	1.5 – 2.5		*		43	5.0	1.0 – 7.0	2.5	0.8 – 2.5		*
	29	6.0	3.0 – 6.0	2.5	1.5 – 2.5		*		44	6.0	3.5 – 7.0	2.5	1.5 – 2.5		*
	30	6.0	3.0 – 6.0	2.0	1.5 – 3.0		*		45	5.0	3.5 – 7.0	2.5	1.5 – 2.5		*

Строчка	No.	Длина		Ширина				Строчка	No.	Длина		Ширина			
		Авто	Ручная	Авто	Ручная					Авто	Ручная				
	46	6.3	3.8 – 6.3	1.3	1.0 – 2.0	*			01	5.5	–	0.5	0.5, 0.8		
	47	6.5	3.5 – 6.5	3.0	2.5 – 3.5	*			02	3.5	–	0.5	0.5, 0.8		
	48	5.0	3.0 – 7.0	2.5	1.5 – 2.5	*	*		03	5.5	–	0.5	0.5, 0.8		
	49	6.0	3.0 – 6.0	2.5	1.5 – 2.5	*	*		04	3.5	–	0.5	0.5, 0.8		
	50	6.0	3.0 – 6.0	2.5	1.5 – 2.5	*	*		05	3.0	2.0 – 4.5	0	–		
	51	6.0	3.0 – 7.0	2.0	1.0 – 2.5		*		06	6.0	–	0.5	0.5, 0.8		
	52	7.0	3.0 – 7.0	1.5	0.5 – 1.5		*		07						
	53	6.0	2.0 – 7.0	2.5	1.0 – 2.5		*		08						
	54	6.0	2.0 – 7.0	1.5	0.5 – 2.0		*		09	5.5	–	0.5	0.5, 0.8		
	55	6.0	–	Регулируется	–				10	3.5	–	0.5	0.5, 0.8		

ШРИФТЫ И ДЕКОРАТИВНЫЕ СТРОЧКИ

Строчка	No.	Длина		Ширина				Строчка	No.	Длина		Ширина			
		Авто	Ручная	Авто	Ручная					Авто	Ручная				
	01	7.0	3.5 – 7.0	0.5	0.3 – 1.5	*	*		11	7.0	3.0 – 7.0	0.5	0.3 – 1.5		*
	02	7.0	3.5 – 7.0	0.8	0.5 – 1.5	*	*		12	6.0	3.0 – 6.0	0.5	0.3 – 1.3		*
	03	7.0	3.5 – 7.0	0.5	0.3 – 1.5	*	*		13	7.0	3.0 – 7.0	0.5	0.3 – 1.5	*	*
	04	7.0	3.0 – 7.0	0.5	0.3 – 3.0	*	*		14	7.0	3.5 – 7.0	0.5	0.3 – 1.5		*
	05	7.0	3.5 – 7.0	2.5	1.5 – 2.5	*	*		15	7.0	3.0 – 7.0	0.5	0.3 – 1.5		*
	06	7.0	3.5 – 7.0	0.5	0.3 – 1.5		*		16	7.0	3.5 – 7.0	2.5	1.5 – 2.5		*
	07	7.0	3.5 – 7.0	0.5	0.3 – 2.5		*		17	6.0	3.5, 6.0	2.0	–	*	*
	08	7.0	3.0 – 7.0	0.5	0.3 – 1.5		*		18	7.0	–	Регулируется	–	*	
	09	7.0	3.0 – 7.0	0.5	0.3 – 1.5		*		19	6.0	3.0 – 7.0	Регулируется	1.3 – 3.0	*	
	10	7.0	3.5 – 7.0	0.5	0.3 – 1.5	*	*		20	4.5	2.0 – 7.0	2.0	1.5 – 3.5	*	

1	A	B	C	D	E
2	F	G	H	I	J
3	K	L	M	N	O
4	P	Q	R	S	T
5	U	V	W	X	Y
6	Z	□	-	.	,
7	'	?	!	&	/
8	0	1	2	3	4
9	5	6	7	8	9
10	À	È	Ì	Ò	Ù
11	Ä	Ë	Ï	Ö	Ü
12	Ñ	Î	Û	É	Â

13	Ê	Ô	Œ	Ç	Ğ
14	İ	Ş	Đ	Ø	Å
15	Á	Í	Ó	Ú	Û
16	А	Б	В	Г	Д
17	Е	Ё	Ж	З	И
18	Й	К	Л	М	Н
19	О	П	Р	С	Т
20	У	Ф	Х	Ц	Ч
21	Ш	Щ	Ъ	Ы	Ь
22	Э	Ю	Я	ı	Є
23	І	Ї			

РУССКИЙ

© Part No. 82198

6/08 (2)

ПРАВИЛА ПО ТЕХНИКЕ БЕЗОПАСНОСТИ

“При работе с электроприборами всегда соблюдайте следующие правила по технике безопасности.”
“Перед использованием швейной машины прочтите Руководство по безопасности.”



ВНИМАНИЕ - Во избежание поражения электрическим током:

1. “Никогда не оставляйте машину без присмотра, если она подключена к сети. Вынимайте вилку из розетки сразу же после окончания работы и перед каждой чисткой машины”.

ПРЕДУПРЕЖДАЕМ - Во избежание возгорания, поражения электрическим током и получения травм:

1. “Не используйте машину в качестве игрушки. Будьте особо внимательны, если на машине работают дети или ей пользуются в присутствии детей”.
2. “Используйте машину только для целей, указанных в руководстве по эксплуатации. Пользуйтесь только теми принадлежностями, которые рекомендует завод-изготовитель”.
3. “Категорически запрещается пользоваться машиной, если у нее поврежден соединительный кабель, если ее роняли, при попадании на нее воды или если машина получила какие-либо механические повреждения. Обратитесь в сервисную мастерскую для ремонта и регулировки”.
4. “Нельзя пользоваться машиной при закрытых вентиляционных отверстиях. Все вентиляционные отверстия машины и педаль управления должны быть очищены от пыли, ворса и остатков материала”.
5. “Запрещается засовывать или ронять внутрь машины какие-либо предметы”.
6. “Нельзя пользоваться машиной на открытом воздухе”.
7. “Нельзя пользоваться машиной в местах, где использовался аэрозоль или чистый кислород”.
8. “Чтобы выключить машину, сначала переключите сетевой выключатель в положение (“0”), затем выньте вилку из розетки”.
9. “Не вынимайте вилку из розетки за электрический шнур”.
10. “Держите пальцы подальше от движущихся частей машины”.
11. “Не используйте поврежденную игольную пластину, это может привести к поломке иглы”.
12. “Не используйте деформированные иглы”.
13. “В процессе шитья не следует тянуть или подталкивать материал - это может привести к поломке иглы”.
14. “Всегда выключайте машину (“0”), когда производите любые настройки в районе иглы, такие как заправка нити, смена иглы, заправка нижней нити, смена прижимной лапки и т.д.”
15. “Всегда отключайте машину от сети питания, когда снимаете боковую панель, смазываете или производите какие-либо настройки, рекомендованные в инструкции по эксплуатации”.

ВНИМАНИЕ - движущиеся детали - чтобы предупредить поражение током, всегда выключайте машину перед обслуживанием. Закройте боковую панель прежде, чем включать машину.

“СОХРАНЯЙТЕ РУКОВОДСТВО ПО ЭКСПЛУАТАЦИИ”

“Машина предназначена исключительно для бытового использования.”

Поздравляем Вас с приобретением новой швейной машины Singer, которая значительно облегчит пошив или ремонт одежды и других изделий. Благодаря новой машине Singer Вы откроете для себя новый мир творчества, результаты которого пойдут на пользу Вам и Вашей семье.

Вы сразу увидите, что эксплуатация машины не составляет никакого труда и, что машина обладает всеми характерными техническими преимуществами, свойственными всем швейным машинам фирмы Singer такими как:

Безошибочная заправка нити

Функция "Свободный рукав"

Специальные строчки для обметывания петель, ремонта и обработки края. Эластичные строчки для работы с эластичными тканями.

Выметывание петель

Потайная подрубочная строчка

Буквенная маркировка принадлежностей для удобства их нахождения

Простая установка шпульки

Удобная и простая настройка длины и ширины стежка, а также возможность шитья в обратном направлении

Простой механизм смены прижимной лапки

Простой механизм замены иглы

Завод изготовитель оставляет за собой право вносить изменения в конструкцию и дизайн швейной машины.

Торговая марка THE SINGER COMPANY

Уважаемый покупатель!

Рекомендуем Вам записать серийный номер Вашей машины. На рисунке указано место, где расположен серийный номер машины.



McGrp.Ru



Сайт техники и электроники

Наш сайт McGrp.Ru при этом не является просто хранилищем [инструкций по эксплуатации](#), это живое сообщество людей. Они общаются на форуме, задают вопросы о способах и особенностях использования техники. На все вопросы очень быстро находят ответы от таких же посетителей сайта, экспертов или администраторов. Вопрос можно задать как на форуме, так и в специальной форме на странице, где описывается интересующая вас техника.