

The background of the top section features a large, light gray watermark of the word "GAGGIA" repeated vertically. The main logo is a bold, black, sans-serif font with a registered trademark symbol (®) to the upper right of the final letter.

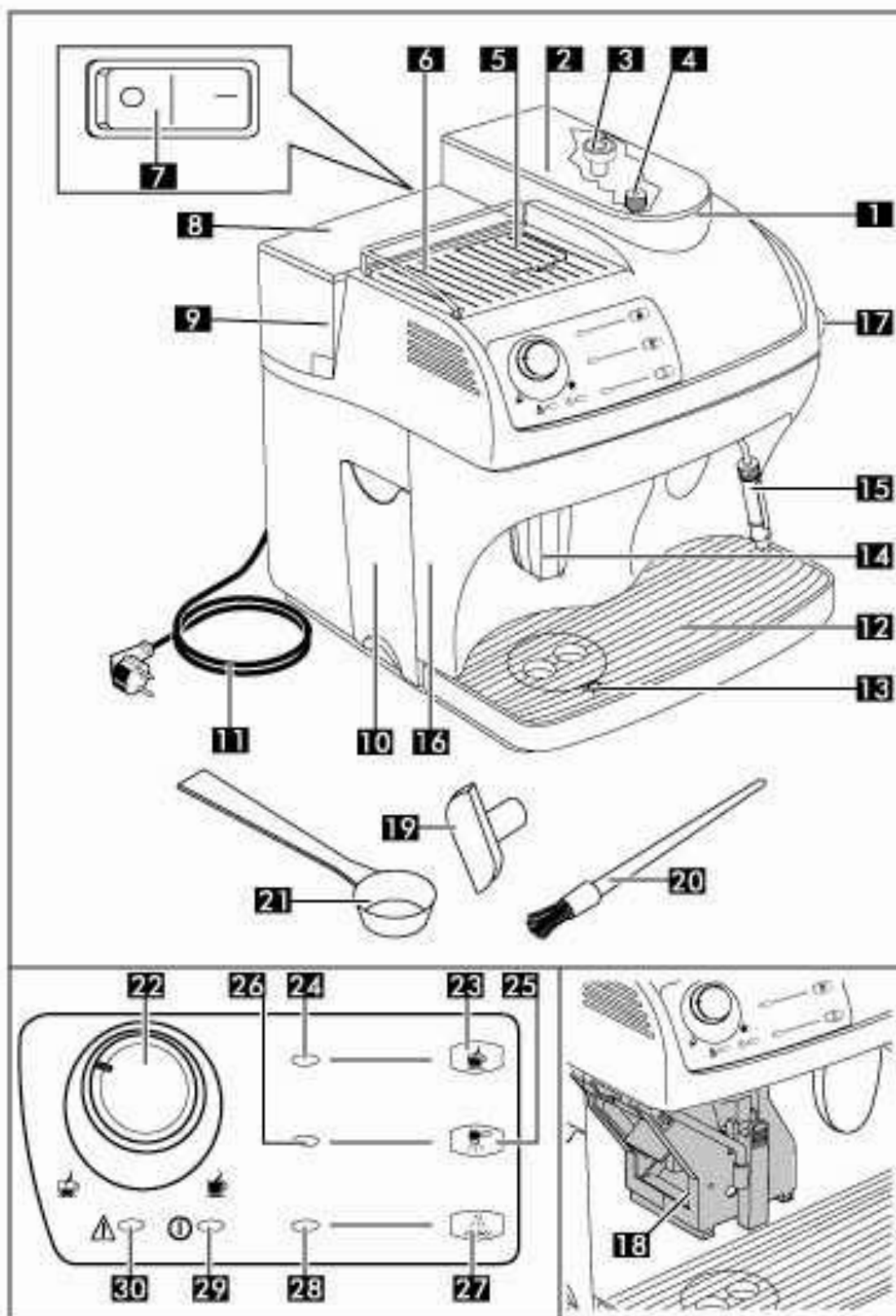
GAGGIA®

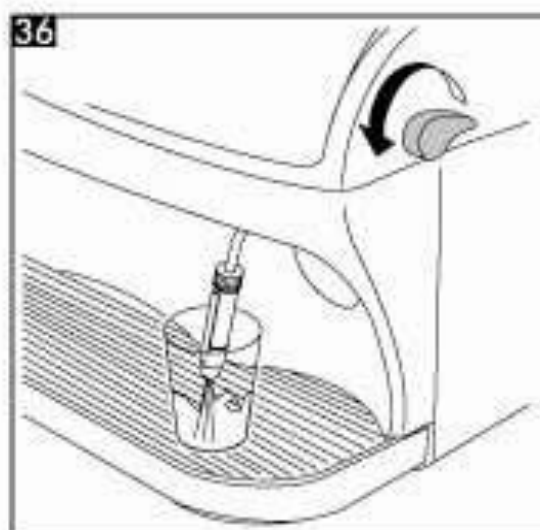
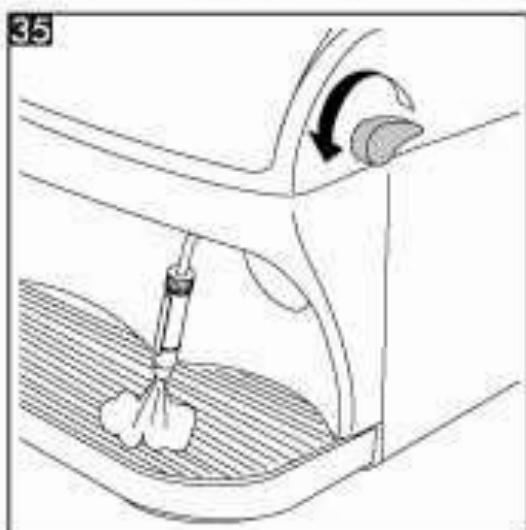
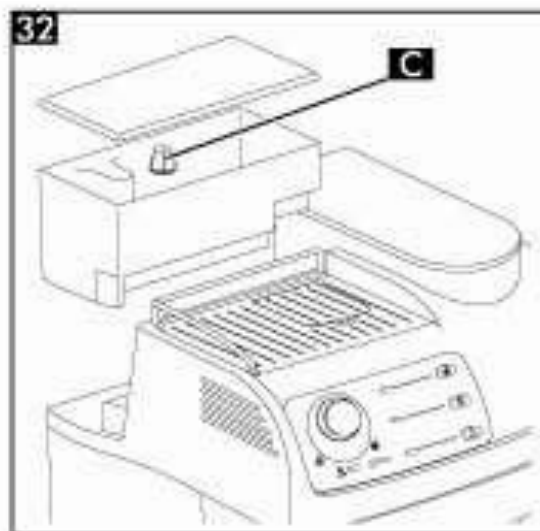
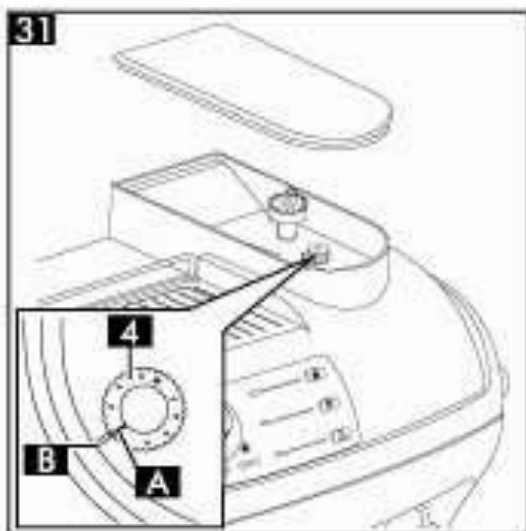
Инструкция по
применению

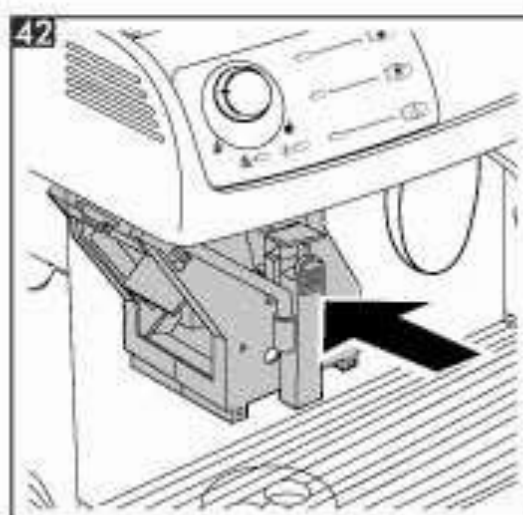
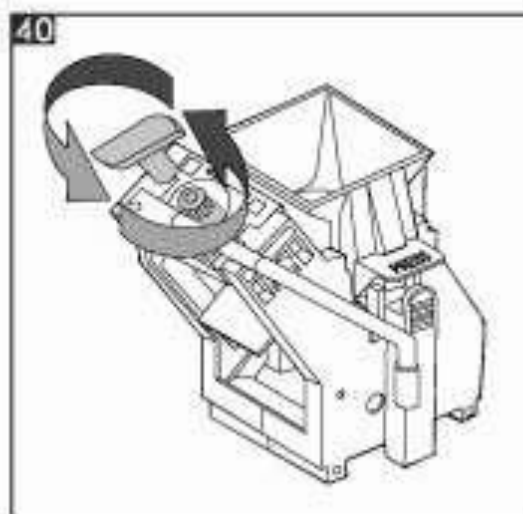
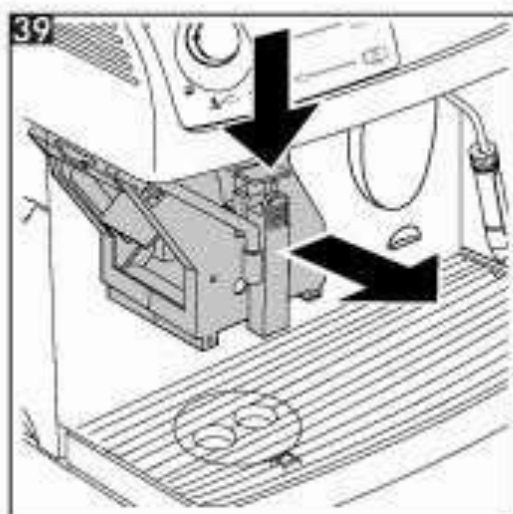
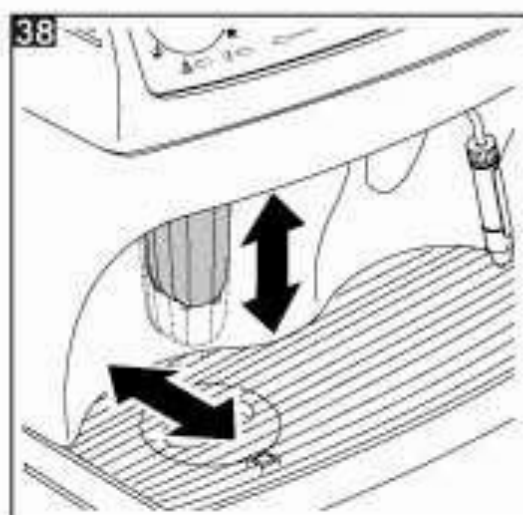
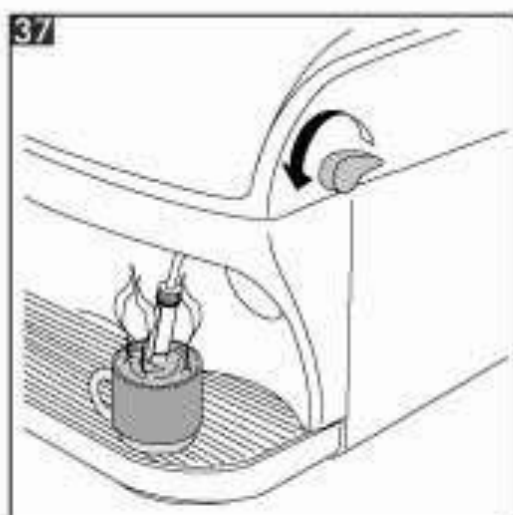
The background of the bottom section features a large, light gray watermark of the word "GAGGIA" repeated vertically. The text "SYNCRONY LOGIC" is positioned to the right of the watermark, and the CE mark is to the right of the word "GAGGIA".

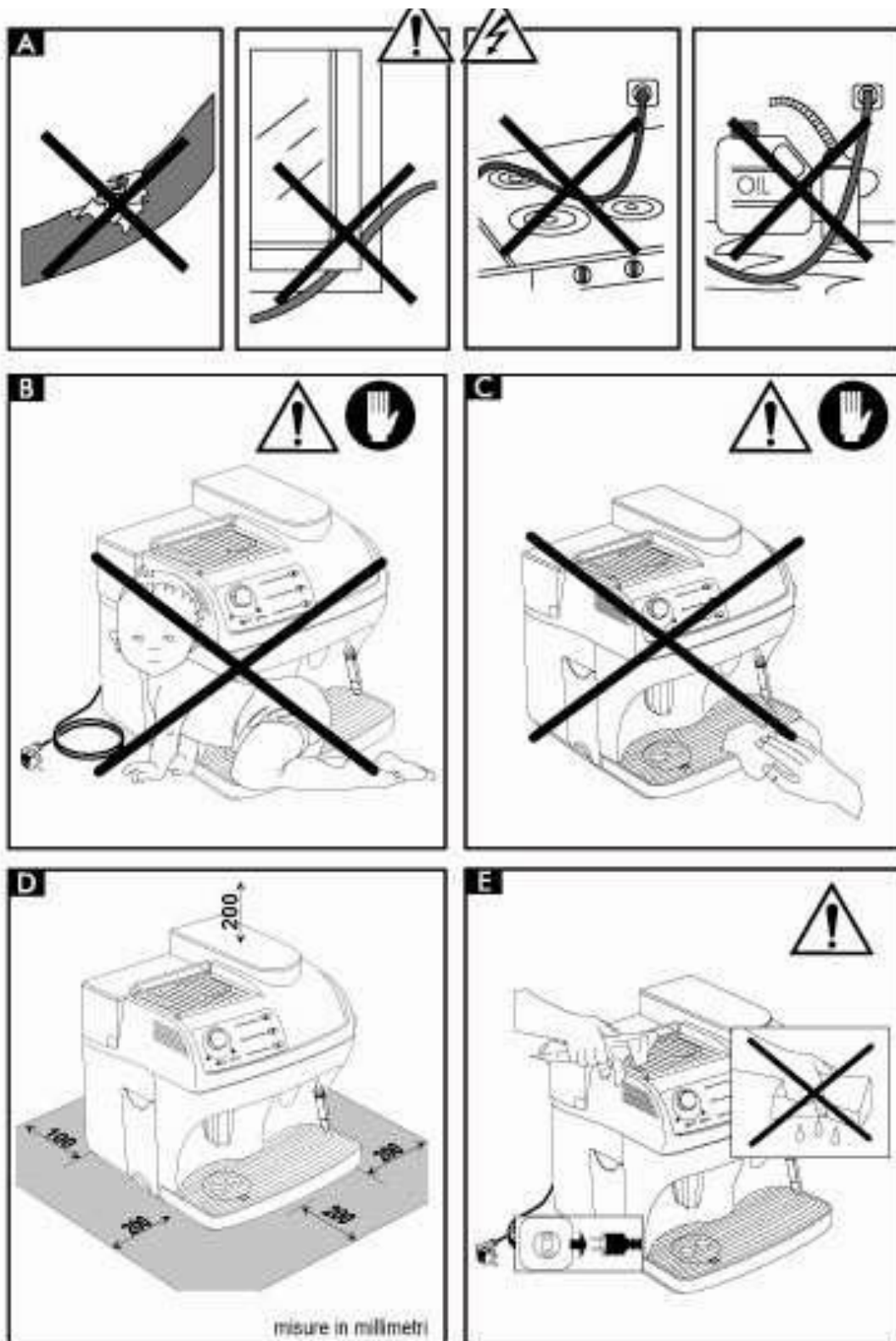
SYNCRONY
LOGIC

GAGGIA® **CE**









Внимание!

Запрещено хранение и транспортировка при температуре ниже + 5° С.

Данная кофеварка - инновационное изделие, которое позволит Вам приготовить настоящие итальянский эспрессо, капучино, а также горячее какао и чай.

Благодаря запатентованным разработкам, кофеварки готовят вкусный кремообразный напиток с пеной, в 4 раза превосходящей по объему молоко, из которого она готовится, пена взбивается при помощи пара и не содержит ни капли воды.

Кофеварка просто необходима для приготовления вкусного завтрака!

Эта полностью автоматическая кофеварка позволит Вам приготовить как кофе-эспрессо, так и классической кофе из кофейных зерен или из молотого кофе. Также она имеет трубку для подачи горячей воды/пара. Эта кофеварка, как и любой электрический прибор, требует особенно бережного обращения во избежание несчастных случаев, либо поломки прибора. Перед началом эксплуатации кофеварки внимательно прочитайте инструкцию и всегда соблюдайте правила пользования прибором. Не пользуйтесь кофеваркой, если Вы не изучили инструкцию!

ВНИМАНИЕ! Производитель не несет ответственность за повреждения, возникшие в результате:

- ремонта, кофеварки неуполномоченными лицами;
- использования нефирменных деталей и аксессуаров;
- неправильного обращения с силовым кабелем электрического питания (электрошнуром);
- неправильного обращения с различными частями прибора.

В вышеперечисленных случаях гарантия на данный прибор теряет силу.



Эти предупредительные знаки показывают все наиболее важные моменты пользования кофеваркой. Несоблюдение наших инструкций может стать причиной серьезных повреждений.

1. Как пользоваться инструкцией

Внутри «Инструкции» помещены иллюстрации, соответствующие тексту.

В Ссылки на иллюстрации и детали кофеварки даны цифрами или буквами так, как изображена буква **В**. За более полной информацией, а также в случае возникновения каких-либо вопросов, не освещенных в этой брошюре, обращайтесь, пожалуйста, к вашему региональному дилеру.

Бережно храните эту инструкцию для того, чтобы ею могли воспользоваться другие.

За более полной информацией, а также в случае возникновения каких-либо вопросов, не освещенных в этой брошюре, обращайтесь, пожалуйста, к вашему региональному дилеру

2. ТЕХНИЧЕСКИЕ ХАРАКТЕРИСТИКИ

Напряжение	Смотри заводскую паспортную табличку на задней панели прибора
Номинальная мощность	Смотри заводскую паспортную табличку на задней панели прибора.
Кофеварка: - нагревательная система	Бойлер
— помпа	Электромагнитная вибрационная
контейнер для воды	Емкость 1,7 л
Кофемолка: -тип	Мельница, дробилка
- действие	Приводной мотор, скорость 900 об\мин.
- уровень помола	Регулируемый
блокировка инородных частиц	Автоматическая, через 20 секунд
- контейнер для кофейных зерен	Емкость 350 граммов
Габариты (ширина x высота x глубина)	390 к 380 x 330

Масса с аксессуарами	8,7 кг	
Длина кабеля	1,2 м	
Место для хранения кабеля	Есть	
Нагревательный элемент	Бойлер из алюминия	Два бойлера из алюминия
Контроль температуры	Электронный	
Время нагрева системы	Около 2 минут	
Время образования пара	Около 3 минут	Моментальный пар
Продолжительность подачи пара	Не ограничено, пока наполнен контейнер	
Защита от перегрева	Термостат	
Удаление отработанного кофе	Выброс автоматический	
Регулировка объема чашки	Вручную от 0-250 мл	
Регулировка температуры горячей воды	Электронная, установлена производителем	
1 рубка подачи пара/горячей воды	Закреплена в одном направлении или вращающаяся (в зависимости от модели)	
Подача пара/горячей воды	Регулируется вручную	
Время приготовления напитков: -кофе-эспрессо	20 сек/чашка	
- кофе - американский	30 сек/чашка	
- горячая вода	60 сек/чашка	10 сек/чашка
- молоко (кипение/вспенивание)	60-90сек/чашка	20 сек/чашка
Корпус прибора	Термостойкий пластик	
Контейнер для воды, поднос	Термостойкий пластик	
Контейнер для отработанного кофе	Термостойкий пластик	

Страна-производитель- Италия

Гарантии - См. гарантийный талон

Аксессуары (включены в комплект кофеварки):-Ключ от центрального блока, щетка для чистки кофемолки

Производитель оставляет за собой право вносить изменения в технические характеристики прибора в соответствии с новыми технологическими разработками.

3. Указания по безопасности и предупреждения



Внимание!

Поражение электрическим током опасно для жизни! Электрические части никогда не должны контактировать с водой во избежание короткого замыкания! Пар и горячая вода могут стать причиной ожогов. Никогда не направляйте струю пара на себя; с особой осторожностью следует дотрагиваться до крана с паром или горячей водой и поверхности, нагревающей чашки. Можно обжечься!

Использование прибора

Этот прибор должен быть использован исключительно в целях, для которых он был произведен. Во избежание несчастного случая строго запрещено внесение каких-либо технических изменений, а также использование прибора в нарушение инструкции.



Внимание! Прибором могут пользоваться только взрослые, ознакомленные с инструкцией.

А Электрошнур

Никогда не пользуйтесь кофеваркой с поврежденным электрошнуром.

Замену поврежденного электрошнура или штепсельной вилки должны выполнять квалифицированные лица.

- Электрошнур не должен проходить по горячим поверхностям
- Не перегибайте его
- Не храните смазочные вещества рядом с электрошнуром
- Если Вы хотите переставить прибор, не тяните за электрошнур
- Если Вы хотите выключить прибор, не тяните за электрошнур, а вынимайте штепсельную вилку из розетки
- Не прикасайтесь к электрошнуром мокрыми руками.

В Убедитесь, что прибор установлен вне досягаемости детей

Не позволяйте детям играть возле прибора или с прибором.

Выбор места для установки прибора

- Поместите прибор на ровной устойчивой поверхности.
- Не следует ставить прибор возле горячих поверхностей или открытого огня.
- Не пользуйтесь кофеваркой вне помещения.

С Предупреждение ожогов

- Не направляйте струю пара или горячей воды на себя.
- Будьте осторожны, так как все части прибора нагреваются во время работы.

Д Необходимое пространство

Для того чтобы кофеварка лучше работала, рекомендуется устанавливать прибор на устойчивой ровной поверхности, в хорошо освещенном просторном месте.

Е Чистка кофеварки

Перед тем, как чистить прибор, убедитесь:

- что Вы выключили прибор и отключили его от сети;
- подождите, пока кофеварка остынет;
- никогда не погружайте кофеварку в воду!
- Не пытайтесь самостоятельно разбирать прибор или вносить какие-либо технические изменения.
-

Ремонт/уход

- В случае неполадок или повреждений немедленно отключите прибор от сети.
- Никогда не пользуйтесь кофеваркой, если какая-либо ее часть повреждена.
- Ремонт прибора могут выполнять только уполномоченные на это лица.
- Производитель не принимает никакие претензии, если ремонт выполнялся лицами, неуполномоченными на это.

В случае пожара используйте углекислотные (CO₂) огнетушители. Никогда не используйте водяные или порошкообразные огнетушители.

4. Подготовка прибора к работе

Упаковка предназначена для защиты прибора во время транспортировки. Сохраните эту упаковку для дальнейшего использования.

Перед тем, как установить прибор, ознакомьтесь с указаниями по безопасности и рекомендациями по использованию прибора. Особое внимание обратите на выделенные места инструкции.

5. Подключенне к электросети



Внимание: поражение электрическим током опасно для жизни! Всегда следуйте указаниям по безопасности.

Кофеварка должна быть подключена к соответствующей розетке.

Напряжение в сети должно соответствовать напряжению, указанному на заводской паспортной табличке прибора.

Никогда не пользуйтесь поврежденным электрошнуром. Поврежденный электрошнур может быть заменен только уполномоченными лицами.

Если Вы используете удлинитель, убедитесь, что он не имеет повреждений.

6. Инструкция по использованию

В интересах собственной безопасности, а также безопасности окружающих следуйте рекомендациям, изложенным в данной инструкции.



Не включайте кофеварку и не пытайтесь пользоваться ею, если контейнер для воды или контейнер для кофейных зерен пуст.

Держите под рукой щеточку для чистки кофемолки и ключ от нейтрального блока.

7. Управление и элементы кофеварки

1. Контейнер для кофейных зерен
2. Крышка контейнера для кофейных зерен
3. Регулятор степени помола
4. Регулятор дозирования кофе
5. Крышка контейнера молотого кофе
6. Платформа для чашек
7. Главный выключатель
8. Крышка контейнера для воды
9. Контейнер для воды
10. Контейнер для отработанного кофе
11. Электрошнур
12. Поддон для сбора воды + Подставка-решетка для чашек
13. Поплавок уровня переполнения поддона для сбора воды
14. Регулируемая подвижная насадка для подачи кофе (диспенсер)
15. Трубка подачи пара/горячей воды
16. Сервисная дверца
17. Регулятор подачи пара/ горячей воды
18. Центральный блок
19. Ключ центрального блока
20. Щеточка для чистки
21. Мерная ложка
22. Ручка регулирования количества наливаемого кофе на одну чашку

23. Выключатель разлива кофе
24. Индикатор температуры нагрева системы
25. Выключатель выбора молотого кофе
26. Индикатор выбора молотого кофе
27. Кнопка переключения горячей воды/пара
28. Индикатор горячей воды/пара
29. Индикатор "Вкл/Выкл"
30. Лампочка-индикатор предупреждения

7.1. Качество кофе

Пользуйтесь только свежими зёрнами. Рекомендуется использовать специальные сорта, предназначенные для кофеварок-эспрессо. Храните кофе в закрытой непрозрачной посуде в сухом, прохладном месте.

7.2. Качество воды

Для того чтобы приготовить вкусный кофе, помимо правильного выбора сорта кофе, степени помола и температуры, очень важно качество воды. Мы советуем использовать более мягкую воду, водопроводную воду следует фильтровать. Так Вы улучшите вкус кофе и предотвратите образование накипи на внутренних частях кофеварки.

Ежедневно следует просушивать контейнер для воды и наполнять его свежей водой.

7.3. Подготовка к эксплуатации

- Выньте поддон для сбора жидкости (12) из упаковки.
- Выньте кофеварку из упаковки и установите на подходящее место согласно пункту § 3.
- Установите поддон для сбора жидкости (12) в кофеварку: убедитесь, что поддон, контейнер для отработанного кофе (10) и центральный блок (18) правильно установлены, а сервисная дверца (16) закрыта.
- Установите крышку контейнера для кофе (2) на контейнер (1). В комплектацию входят щеточка для чистки (20), ключ центрального блока (19) и мерная ложка (21). Сохраняйте эти аксессуары.
- Перед включением кофеварки в сеть **УБЕДИТЕСЬ**, что регулятор пара/горячей воды (17) выключен.
- Если индикатор - лампочка (30) мигает в момент включения кофеварки, это означает, что какая-либо часть ее неправильно установлена.
-

РИС (32) Выньте контейнер для воды (9) из кофеварки, снимите с него крышку (8) ополосните его и наполните холодной свежей водой (примерно 1,7л). Встроенный под крышкой клапан защищает от протечки воды.

Перед тем, как поставить контейнер для воды в кофеварку, убедитесь, что контейнер для кофе закрыт крышкой.

Установите контейнер для воды в кофеварку. Закройте его крышкой, слегка нажав на нее, чтобы активизировать встроенный автоматический клапан.

Не переполняйте контейнер водой.



Наливайте в контейнер только свежую холодную воду. Горячая вода, а также какая-либо другая жидкость могут повредить контейнер. Не используйте газированную и минеральную воду.

Не включайте кофеварку, если в контейнере нет воды. Перед началом использования прибора убедитесь, что в контейнере достаточное количество воды.

Снимите крышку (2), наполните контейнер (1) кофейными зёрнами (около 350 граммов). Закройте контейнер крышкой. Если это необходимо, отрегулируйте уровень помола кофе, поворачивая регулятор (3) в сторону позиции «8» (+2 или 4, в зависимости от типа кофе) **РИС 31.**



Контейнер следует наполнять только терновым кофе. Во избежание поломки прибора не используйте контейнер для других продуктов.

Вставьте штепсельную вилку (11) электрошнура в розетку. Включите главный выключатель (7). Загорится зеленый индикатор (29), и встроенная электроника самостоятельно проведет тестирование. Вы услышите некоторые звуки, что совершенно нормально при проведении автоматического тестирования.

7.4. Заполнение системы водой (Дренаж)

Важно: Рекомендуется производить наполнение системы:

- перед первым использованием прибора;
- после длительного перерыва в работе;
- или в случае, когда контейнер для воды находился совершенно пустым некоторое время.
-

Поместите чашку или какую-либо другую подходящую емкость под трубку подачи пара/горячей воды (15) и поверните регулятор (17) подачи пара/горячей воды против часовой стрелки РИС 35. Помпа начнет работать автоматически. Когда из трубки начнет выходить ровная струя воды, выключите подачу пара/горячей воды, повернув регулятор по часовой стрелке. Промывка и дренаж (заполнение) системы окончены. Также эту процедуру следует производить, если индикаторы температур (индикатор температуры нагрева системы 24 и индикатор температуры пара 28) начинают мигать одновременно. Кофеварка готова к работе, когда индикатор температуры, воды (24) прекращает мигать и горит постоянно.

7.5. Индикатор температуры

После того, как Вы включили прибор, индикатор температуры воды (22) будет мигать примерно в течение двух минут, пока идет нагрев. Как только будет достигнута заданная температура, индикатор перестанет мигать и будет гореть постоянно.

7.6. Индикатор наполненности контейнера для кофе и контейнера для воды

- Когда контейнер для кофейных зерен пуст, загорается соответствующий индикатор (30), и кофемолка автоматически отключается. Наполните контейнер для кофе (!) кофейными зёрнами и активируйте цикл, нажав клавишу (23).
- Когда оказывается пустым контейнер для воды, также загорается индикатор (30). Наполните контейнер водой и, прежде чем приступить к приготовлению напитков, произведите дренаж системы.

7.7. Помол и дозирование кофе



Внимание: Рекомендуемый производителем уровень помола: позиция «8».

- Если кофе-эспрессо вытекает слишком быстро (при грубом помоле) или слишком медленно (при мелком помоле), отрегулируйте степень помола.
- Если кофе вытекает слишком быстро, установите регулятор (3) в позицию 6 или 7.
- Если кофе вытекает слишком медленно, установите регулятор (3) в позицию 9 или 10.



Внимание! Регулируйте степень помола кофе только во время работы кофемолки. Избегайте крайних позиций регулятора помола (например, позиция 1).

Если после изменения уровня помола, кофе продолжает вытекать с не желаемой для Вас скоростью, попробуйте поменять сорт кофе, поскольку не все сорта кофе подходят для приготовления в этой кофеварке. Следует также учесть, что определить, насколько правильно Вы изменили уровень помола,

можно только после приготовления трех или четырех чашек кофе, так как в кофемолке еще остается кофе предыдущего помола.

РИС. 31 С помощью регулятора (4) Вы можете установить количество (дозу) кофе для помола, чтобы приготовить одну порцию напитка. Производитель отрегулировал дозировку кофе в соответствии, с общепринятыми потребностями. При заводской регулировке метка (А) совпадает с меткой (В), что соответствует 7 гр. Для того, чтобы изменить дозировку, поверните регулятор (4): против часовой стрелки, чтобы увеличить дозировку; по часовой стрелке, чтобы уменьшить дозировку. Отрегулировать дозировку Вы можете ПЕРЕД ТЕМ, как Вы нажмете клавишу приготовления кофе (см. инструкцию). Этот прибор поможет Вам установить идеальную пропорцию для любого сорта кофе.

7.8. Время нагрева прибора

Кофеварка может быть включенной в течение дня. Однако, если Вы довольно долгое время не собираетесь пользоваться ею, рекомендуется выключить прибор.

Для достижения необходимой температуры понадобится около двух минут после включения прибора.

8. Приготовление напитков

8.1. Регулирование подвижной насадки



Внимание: Не отключайте прибор во время процесса приготовления напитков. Прибор можно выключить только после полного завершения цикла.

РИС 38 Подвижная насадка диспансер (14) для подачи кофе может быть отрегулирована в соответствии с размерами чашки. Переместите насадку вверх/вниз или вперед/назад в зависимости от размера чашки.

8.2. Регулирование объема кофе-эспрессо

С помощью регулятора (22) Вы можете установить объем каждой чашки приготовленного кофе-эспрессо. Поворачивая регулятор по часовой стрелке, объем кофе увеличивается. Используйте чашки соответствующего объема.



ОБРАЩАЙТЕ ВНИМАНИЕ НА ЗАПОЛНЕНИЕ ПОДДОНА ДЛЯ СБОРА ЖИДКОСТИ И ОПУСТОШАЙТЕ ЕГО, КОГДА ПОПЛАВОК УРОВНЯ ПЕРЕПОЛНЕНИЯ ПОДНИМЕТСЯ ВВЕРХ

8.3. Приготовление кофе-эспрессо (1 или 2 чашки)

8.3.1. Из кофейных зерен

- Для приготовления одной чашки кофе нажмите клавишу выбора (23) один раз. Если Вы нажмете на клавишу (23) подряд два раза, будет запущено два цикла и кофеварка приготовит Вам одну за другой две равнозначные чашки кофе.

В каждом цикле производится свежий помол кофе, что придает кофе особый вкус.



Перед тем, как включить прибор, убедитесь, что регулятор подачи пара/горячей воды (17) выключен.

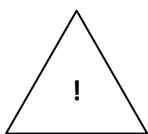
Отрегулируйте уровень помола: см. соответствующий раздел инструкции.



Регулируйте степень помола кофе только во время работы кофемолки. В противном случае вы можете сломать прибор.

- Поставьте одну или две чашки на решетку (12) под диспансер для выдачи кофе (14) РИС 34.
- Нажмите один раз клавишу (23). Кофеварка приготовит Вам одну чашку кофе. Если Вы нажмете на клавишу два раза подряд, кофеварка приготовит две чашки кофе. Однако Вы сможете в любое время остановить подачу кофе, нажав еще раз на клавишу (23).

8.3.2. Из молотого кофе



ДЛЯ ЗАПОЛНЕНИЯ КОНТЕЙНЕРА МОЛОТОГО КОФЕ (5) ИСПОЛЬЗУЙТЕ ТОЛЬКО МОЛОТЫЙ КОФЕ ДЛЯ ЭСПРЕССО КОФЕВАРОК, ИСПОЛЬЗОВАНИЕ КОФЕЙНЫХ ЗЕРЕН, ПЕРЕМОРЖЕННОГО КОФЕ ИЛИ КАКИХ-ЛИБО ПОСТОРОННИХ ПРЕДМЕТОВ МОЖЕТ ПРИВЕСТИ К ПОЛОМКЕ КОФЕВАРКИ.

- Используя только мерную ложку (21) засыпьте одну ложку молотого кофе. Это будет соответствовать одной дозе кофе. Для приготовления следующих чашек необходимо последовательно засыпать после окончания всего цикла.
- Нажмите клавишу (25) для активизации функции; загорится индикатор выбора молотого кофе (26).
- Откройте крышку контейнера молотого кофе (5).
- Используя мерную ложку (21), засыпьте одну дозу в контейнер для молотого кофе и закройте крышку (РИС. 33).
- Нажмите на клавишу (23). Начнется процесс приготовления кофе. Однако в любой момент Вы можете его остановить, повторно нажав на клавишу (23).
- Для выхода из функции приготовления кофе из молотого кофе, необходимо повторно нажать на клавишу (25).

8.4. Получение горячей воды

Для приготовления горячей воды имеется отдельный цикл, полностью изолированный от цикла приготовления кофе. Горячая вода может быть использована для приготовления чая, супа, настоев и т.д. Для получения горячей воды Вы должны выполнить следующие действия:

- Перед подачей горячей воды убедитесь, что система нагрета (лампочка (24) горит),
- Поставьте стакан или чашку под трубку подачи пара/горячей воды (15).
- **РИС. 36** Медленно поворачивайте регулятор (17) против часовой стрелки. Горячая вода начнет автоматически вытекать из трубки.

Для остановки подачи горячей воды поверните регулятор (17) по часовой стрелке.

8.5. Получение пара

Пар используется для вспенивания молока или нагрева других напитков.



После каждого использования следует протирать трубку подачи пара влажной мягкой тканью. Не допускайте засыхания молочных остатков на трубке, их будет очень трудно удалить. Производите промывку прибора после использования пара. Это необходимо для установления нормальной температуры. Если температура воды необходимая для приготовления кофе не достигнута, приготовление кофе будет автоматически прекращено.

- Приготовление кофе автоматически блокируется, если выбран режим образования пара (горит индикатор температуры пара (28)).
- Нажмите клавишу пара (27) и подождите, пока не загорится соответствующий индикатор. Индикатор будет мигать до тех пор, пока не будет достигнута необходимая температура.
- Медленно поверните регулятор (17) против часовой стрелки. Дайте выйти остаткам конденсации. Когда из трубки будет выходить только пар, опустите трубку в контейнер с напитком, который Вы собираетесь подогреть.
- Медленно поверните регулятор (17) против часовой стрелки до упора и нагревайте напиток, вращая чашку с напитком так, чтобы он прогревался по всему объему РИС 36. Когда напиток нагреется до нужной вам температуры, верните регулятор (17) в исходное положение и протрите трубку подачи пара (15) влажной мягкой тканью.

Внимание! Будьте чрезвычайно осторожны, когда Вы дотрагиваетесь до трубки подачи пара: она может быть очень горячей!

- После завершения работы с паром, выключите режим образования пара, нажав клавишу (27).

- Затем опять включите режим подачи пара и произведите промывку прибора (помпа начнет работать автоматически) до тех пор, пока из трубки не пойдет ровная струя воды, и два индикатора (24 и 28) не перестанут мигать. (Смотри также раздел "Промывка перед началом использования прибора").
- Выключите регулятор подачи пара/горячей воды (17). Прибор подготовлен к приготовлению кофе.

9. Дополнительные аксессуары

9.1. Паровая трубка «ПАНАРЕЛЛО» (включена в комплект кофеварки)

Приспособление для вспенивания молока для кофе-капучино паровая трубка «Панарелло» «Панарелло» прикрепляется к трубке подачи пара для того, чтобы подучить густую молочную пену при приготовлении кофе-капучино. При использовании трубки «Панарелло» следуйте указаниям Инструкции по пользованию кофеваркой, описывающим функцию подачи пара. Опустите трубку «Панарелло» на 3-4 см в молоко и круговыми движениями взбейте молоко до образования густой пены. После каждого использования рекомендуется тщательно очистить трубку «Панарелло». Для того, чтобы снять внешний корпус трубки, отверните его и слегка потяните. Удалите остатки молока с обеих частей трубки. Тщательно промойте отверстие.

9.1.1. Вспенивание молока для приготовления капучино

Наполните чашку или другую емкость молоком на 1/3 объема. Поместите чашку с молоком под трубкой подачи пара (15) так, чтобы трубка была немного погружена в молоко. Поверните регулятор подачи пара (17) против часовой стрелки, включив, таким образом, режим образования пара. С помощью трубки круговыми движениями как бы помешивайте молоко до образования густой пены. Затем погрузите трубку глубже в молоко, чтобы хорошо прогреть его.

9.2. Капучинатор (не включен в комплект кофеварки)

Этот капучинатор необходим для автоматического взбивания молока. Использование этого капучинатора позволит Вам особенно легко получить молочную пену для классического итальянского капучино. Установка капучинатора производится следующим образом:

- Снимите насадку «Панарелло» (если она находится на трубке подачи пара/горячей воды (15)).
- Ослабьте круглую гайку капучинатора
- Оденьте капучинатор на трубку подачи пара/горячей воды (15)
- Плотно затяните гайку



Внимание! при неплотно затянутой гайке возможно сползание капучинатора во время его использования.

9.2.1. Получение горячей воды с помощью капучинатора



Налить горячую воду возможно и с помощью капучинатора. Порядок действий такой же, как описано в пункте «Получение горячей воды».

Во время налива горячей воды силиконовая трубка должна быть опущена во внутрь подставки-решетки для чашек (3). Убедитесь, что силиконовая трубка не сползает во время работы кофемашины.

9.2.2. Получение пара/капучино с помощью капучинатора

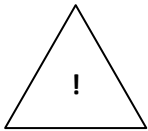
Полученный пар можно использовать для получения молочной пенки для капучино или для подогрева напиток



Предупреждение! Перед подачей пара из трубки могут вытекать остатки горячей воды. Можно обжечься!

- Когда Вы только включили кофемашину, индикатор температуры (24) будет мигать, пока температура не достигнет необходимой.

- Перед тем как подавать пар убедитесь, что зеленая лампочка индикатора (24) загорелась и контейнер для воды заполнен водой.
- Капучинатор должен находиться над поддоном для сбора жидкости. Поверните ручку подачи пара/горячей воды (17) на несколько секунд, чтобы слить оставшуюся воду из капучинатора.
- Закройте регулятор (17).
- Опустите всасывающую силиконовую трубку в какую-либо подходящую емкость или непосредственно в пакет с молоком, расположенным рядом с кофеваркой.
- Установите чашку под капучинатором.
- Поверните регулятор (17) для подачи пара, взбитое молоко начнет вытекать из капучинатора.
- Поднимая шпильку на капучинаторе возможно регулировать плотность пены.



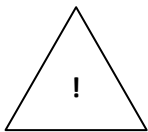
Внимание! Для получения наилучшего результата обязательно используйте холодное молоко.

- После использования капучинатора очистите его от остатков молока.
- Поместите емкость с чистой питьевой водой рядом с кофеваркой, а силиконовую трубку поместите внутрь этой емкости.
- Повторите процедуру, как если бы Вы готовили пар/капучино, грязную воду сливайте в какую-либо емкость или непосредственно на поддон сбора жидкости.

9.2.3. Очистка капучинатора

После использования капучинатор необходимо очищать, чтобы он прослужил максимально долго. Необходимо произвести следующие операции:

- Открутите гайку от капучинатора.
- Снимите капучинатор с трубки подачи пара/горячей воды.
- Отсоедините шарнирную часть капучинатора.
- Откройте крышку, снимите шпильку и силиконовую трубку.
- Прочистите все части капучинатора под проточной питьевой водой.
- Соберите капучинатор.
- Установите капучинатор на трубке подачи пара/горячей воды
- Плотно закрутите гайку капучинатора.



ВНИМАНИЕ! При неплотно затянутой гайке возможно сползание капучинатора во время его использования.

10. Встроенная система безопасности

10.1. Автоматическое отключение

Если открыта сервисная дверца центрального блока, кофеварка автоматически отключается, пользоваться кофеваркой становится невозможно. В том случае, если не установлены центральный блок, контейнер для отработанного кофе или поддон для сбора воды, приготовить кофе или пар становится невозможным.

10.2. Электронная защита кофемолки

Прибор автоматически отключается примерно через 20 секунд, после того, как контейнер для кофейных зерен окажется пустым. При этом загорится специальный индикатор (30). Наполните контейнер кофейными зернами. Цикл приготовления кофе возобновится.

10.3. Электронная защита помпы

Кофеварка автоматически отключается, если контейнер для воды пуст. При этом загорится индикатор (30).

10.4. Электронный контроль температуры

Электроника позволяет контролировать температуру воды для приготовления кофе и образования пара. Процесс приготовления кофе автоматически прекращается, если температура воды слишком низкая или слишком высокая (включается термостат и специальное устройство от перегрева).

10.5. Защита от посторонних примесей в кофейных зернах

Даже высокосортный кофе может содержать какие-либо примеси. Кофемолка снабжена специальным встроенным устройством, которое оберегает прибор от повреждения. Если в кофемолку попадут посторонние частицы, Вы услышите характерный звук. Немедленно выключите прибор. Если Вы не выключите прибор вручную, включится защитная система, кофемолка остановится примерно через 20 секунд.

Важно: Для того, чтобы избежать повреждения мотора, удалите из кофемолки инородные частицы перед тем, как включить прибор снова. Возможно, Вам понадобится помощь сервисного центра.

11. Чистка/Уход

11.1. Общая чистка

Для получения высококачественного кофе и продления срока службы кофеварки содержите ее в чистоте.



Перед тем, как чистить прибор, убедитесь, что Вы выключили главный выключатель и отсоединили прибор от электросети.

Перед чисткой прибора дайте кофеварке остыть.

Никогда не погружайте кофеварку в воду или другие жидкости!

Не мойте никакие части кофеварки в посудомоечной машине!

Все части кофеварки следует вытирать вручную или сушить при комнатной температуре; не сушите их в духовке или СВЧ!

11.2. Контейнер для воды/поддон для сбора воды/ контейнер для отработанного кофе/подвижная насадка/корпус кофеварки

Рекомендуется ежедневно опорожнять контейнер для отработанного кофе (10) РИС. 41.

Ежедневно промывайте контейнер для воды (9):

Рис.32. Выньте фильтр С, потянув его вверх и промойте чистой водой

- Установите фильтр С на место, очень осторожно нажимая на него
- Наполните контейнер (9) чистой питьевой водой

рис. 33. Если Вы использовали контейнер для молотого кофе, очистите его с помощью щеточки

рис.: 41. Поддон для сбора жидкости (12) и решетку .контейнер для отработанного кофе (10) следует периодически промывать, используя нейтральные, не обладающие абразивными свойствами средства.

После мытья все вышеназванные элементы кофеварки необходимо тщательно вытереть или просушить.

Подвижную насадку (14) при чистке для удобства можно снять, слегка потянув ее на себя. Затем тщательно промойте трубки горячей водой. Периодически следует протирать наружные поверхности кофеварки чистой, влажной, мягкой тканью.

11.3. Центральный блок

Чистку центрального блока (18) следует производить регулярно, но не реже одного раза в неделю.

• **РИС.41** Выключите кофеварку и откройте сервисную дверцу (16). Достаньте контейнер для отработанного кофе (10) и поддон (12).

• **РИС.39** Выньте центральный блок (18) с помощью ручки, нажимая клавишу «PRESS»

Промойте центральный блок только горячей водой, не используя какие-либо моющие средства.

• **РИС.40** Убедитесь в том, что на двух стальных фильтрах центрального блока не осталась кофейная пыль.

Для более тщательной чистки верхний фильтр можно снять, отвинтив пластиковый винт, вращая его против часовой стрелки. Для этого в комплект кофеварки включен специальный «ключ»(19)

- Затем, тщательно просушите все элементы центрального блока, вставьте на место фильтр и аккуратно привинтите его с помощью специального «ключа».

- Достаньте поддон (12) и тщательно промойте его. Не используйте средства, обладающие абразивными свойствами. Перед тем как поставить его на место, хорошо просушите его.
- Держа центральный блок за ручку, установите его в исходное положение, не нажимая на клавишу «PRESS». Он должен легко, но прочно защелкнуться на месте. Закройте сервисную дверцу. Установите контейнер для отработанного кофе **РИС.42**.

Устанавливая центральный блок, не нажимайте на клавишу «PRESS» (этим можно повредить кофеварку)! Просто держите центральный блок за ручку и установите его на место.

Внимание: если центральный блок не установлен или установлен неправильно, начнет мигать индикатор (30), и прибор будет заблокирован. В этом случае сварить кофе будет невозможно.

11.4 Кофемолка



Не допускайте попадания воды в кофемолку: можно сломать прибор!
Для чистки кофемолки пользуйтесь только специальной кисточкой, входящей в комплект кофеварки. Не мойте кофемолку водой или какими-либо другими жидкостями.

Кофемолка не требует регулярного ухода. Если у Вас возникнут какие-либо проблемы, вы можете обратиться в сервисный центр.

12. Очистка от накипи

Удаление накипи с рабочих поверхностей прибора, обеспечит надежную работу всех элементов и блоков кофеварки.

Кофеварку следует очищать от накипи каждые 3-6 месяцев, в зависимости от уровня жесткости используемой воды. Там, где вода очень жесткая, рекомендуется очищать ее от накипи чаще. Для продления срока службы вашего прибора рекомендуется пользоваться фильтрованной водопроводной водой или питьевой водой распространяемой в розничной сети.

Внимание: Если Вы хотите произвести очистку от накипи самостоятельно, используйте специальное средство от накипи, предназначенное для кофеварок. Используйте средства нетоксичные и не обладающие абразивными свойствами.



Внимание! Для очистки от накипи никогда не пользуйтесь уксусом. Пользуйтесь инструкцией, приложенной к средству для очистки от накипи.

Важно: Периодическое удаление накипи защитит Вашу кофеварку от повреждений, вызванных накоплением на внутренних частях прибора минерального осадка, а Вы сможете избежать дорогостоящего ремонта. На поломку, которая произошла из-за образования накипи, гарантийные обязательства не распространяются.

- Смешайте средство для очистки от накипи с водой согласно инструкции приложенной к средству и залейте в контейнер для воды,
- Нажмите главный выключатель (7).
- Установите под трубку подачи пара/горячей воды (15) какую-либо емкость
- **РИС. 35.** Пролейте средство через трубку подачи пара/горячей воды (15) с интервалом одна чашка за один раз.
- После того как налилась порция (одна чашка), необходим перерыв 10-15 минут для взаимодействия средства с отложениями. При этом кофеварку следует выключить.

После того как все очистительное средство будет пролито, следует произвести цикл промывки.

- Промойте контейнер для воды и заполните его чистой питьевой водой.
- **РИС. 35.** Включите кофеварку и вылейте воду около 2/3 из контейнера через трубку подачи пара/горячей воды(15).
- Произведите нагрев кофеварки и вылейте оставшуюся воду через трубку подачи пара/горячей воды (15)

13. Хранение кофеварки



Если Вы не собираетесь пользоваться кофеваркой долгое время, выключите прибор и отключите ее от сети. Храните кофеварку в сухом месте при температуре не ниже 10°C, вдали от детей.

14. Уход

Периодически проверяйте кофеварку и производите общую очистку в соответствии с инструкцией.

15.Индикаторы панели управления

Индикация	Режим работы	Устранение
Загорелась зеленая лампочка-индикатор(29)	Машина включилась	
Загорелась зеленая лампочка-индикатор(24)	Нагревательная система достигла температуры для: - приготовления кофе - налива горячей воды	
Мигает зеленая лампочка-индикатор(24)	Идет нагрев системы	
Загорелась зеленая лампочка-индикатор(26)	Кофеварка переключена в режим приготовления кофе из молотого зерна	
Загорелась зеленая лампочка-индикатор(28)	Нагревательная система достигла температуры для: - приготовления пара	
Мигает зеленая лампочка-индикатор (28)	Идет нагрев системы до образования пара	
Зеленые лампочки-индикаторы(24) и (28) мигают одновременно	Система перегрета. Кофеварка не готовит кофе при такой температуре.	Необходимо пролить воду через трубку подачи пара/ горячей воды, повернув ручку (17), до тех пор, пока не перестанет мигать зеленая лампочка-индикатор (24), а зеленая лампочка-индикатор (28) не погаснет.

23

Загорелась красная лампочка-индикатор (30)	Недостаточно воды в контейнере(9)	Наполните контейнер свежей питьевой водой произведите наполнение системы водой - начните процедуру приготовления кофе
--	-----------------------------------	---

	Пустой контейнер для зернового кофе(1)	Наполните контейнер кофейными зернам и начните процедуру приготовления кофе
Мигает красная лампочка-индикатор {30}	Не вставлены или не доустановлены: - центральный блок (8) - контейнер для отработанного кофе (10) - поддон для сбора жидкости (12) - сервисная дверца (16)	Для выключения красной лампочки проверьте правильность установки всех частей и закройте сервисную дверцу.

15.Устранение мелких неполадок

- В случае неисправности немедленно отключите прибор от сети.
- Для того, чтобы устранить мелкие неполадки, следуйте нижеприведенным советам.
- Если Вы не можете сами устранить неисправность, выключите прибор и обратитесь в сервисную службу.
- Ремонт кофеварки должен проводиться только квалифицированными специалистами.

Производитель не несет никакой ответственности, если ремонт производился неуполномоченными на то лицами. В этом случае гарантийные обязательства утрачивают силу.

Неполадки	Возможные причины	Устранение
Прибор не включается	Кофеварка не включена в сеть, или открыта сервисная дверца центрального блока	Вставьте штепсельную вилку в эл.розетку или закройте сервисную дверцу
Кофе недостаточно горячий	Кофейная чашка холодная.	Подогрейте чашку.
Из трубки(15) не поступает пар или горячая вода	Засорилось выпускное отверстие трубки	Прочистите отверстие трубки с помощью тонкой иглы
Не достаточно плотная ленка на поверхности приготовленного кофе.	Не соответствует кофе, не свежий кофе или слишком грубый помол	Поменяйте кофейную смесь или отрегулируйте помол. Увеличьте дозу кофе.
Кофеварке требуется больше времени на нагрев. В режиме подачи горячей воды из трубки (15) вытекает очень мало горячей воды	В кофеварке накопилась накипь.	Произведите очистку прибора от накипи.
Центральный блок не вынимается.	Центральный блок установлен неровно.	Включите кофеварку и закройте сервисную дверцу; центральный блок автоматически встанет ровно
	Контейнер для отработанного кофе не вынут	Перед тем как вынуть центральный блок, удалите контейнер для отработанного кофе

Не разливается кофе	Нет воды	Заполните водой контейнер дня воды и перезапустите цикл
	Центральный блок загрязнен.	Очистите центральный блок
	Установлена слишком большая доза кофе	Уменьшите дозу кофе
	Не запускается цикл	Произведите дренаж системы П.П.7.3
	Установлена слишком большая доза кофе	Уменьшите дозу кофе
Кофе течет слишком медленно	Слишком мелкий помол кофе	Измените кофейную смесь или выберите позицию регулятора (3) для более крупного помола, как указано в пункте 7.6
	Центральный блок загрязнен.	Очистите центральный блок
Кофе течет слишком быстро	Слишком грубый помол кофе	Выберите позицию регул я гора (Э) для более мелкого помола кофе.