

Поздравляем! Вы и ваш MacBook Pro
созданы друг для друга.

Познакомьтесь со своим MacBook Pro.

www.apple.com/ru/macbookpro



Встроенная камера FaceTime

Видеосвязь с пользователями новых моделей iPad, iPhone, iPod touch и Mac.

Справочный центр





Высокоскоростной порт ввода/вывода Thunderbolt

Подключение мониторов и высокопроизводительных устройств.

Справочный центр





Нажатие в любом месте



Изменение масштаба



Вращение изображений



Прокрутка вверх или вниз



Переход между полноэкранными программами жестом смахивания



Просмотр Mission Control

Трекпад Multi-Touch

Управление компьютером Mac.

Справочный центр



OS X Lion

www.apple.com/ru/macosex



Mission Control

Окиньте взглядом все программы, запущенные на Вашем Mac.

Справочный центр

 [mission control](#)



Launchpad

Мгновенный доступ ко всем программам.

Справочный центр

 [launchpad](#)



Полноэкранные программы

Переходите в полноэкранный режим одним нажатием.

Справочный центр

 [полный экран](#)



App Store для Mac

Лучший способ искать и загружать программы для Mac.

Справочный центр

 [app store для mac](#)



Mail

Группируйте сообщения по разговорам.

Справочный центр

 [mail](#)



iPhoto

Организируйте, редактируйте и показывайте свои фотографии.

Справка iPhoto

 [фотографии](#)



iMovie

Превращайте домашние видеофильмы в захватывающие истории.

Справка iMovie

 [фильм](#)



GarageBand

Легко создавайте отлично звучащие песни.

Справка GarageBand

 [запись](#)

Содержание

Глава 1. Настройка и начало работы

- 9 Комплект поставки
- 9 Настройка MacBook Pro
- 16 Перевод MacBook Pro в режим сна или его выключение

Глава 2. Жизнь с MacBook Pro

- 20 Основные функции MacBook Pro
- 22 Функции клавиатуры MacBook Pro
- 24 Порты MacBook Pro
- 26 Использование трекпада Multi-Touch
- 30 Использование аккумулятора MacBook Pro
- 31 Ответы на Ваши вопросы

Глава 3. Улучшение характеристик MacBook Pro

- 37 Замена жесткого диска
- 44 Установка дополнительной памяти

Глава 4. Есть проблема – есть решение

- 50 Позаботьтесь заранее
- 51 неполадки, препятствующие работе с MacBook Pro
- 55 Исправление, восстановление и переустановка программного обеспечения Mac OS X
- 60 Использование программы Apple Hardware Test
- 61 Проблемы при подключении к Интернету
- 64 Проблемы с подключением к сети Wi-Fi
- 65 Поддержание актуальности программного обеспечения
- 65 Сервис и поддержка
- 68 Где находится серийный номер компьютера

Глава 5. Важная информация в заключение

- 70 Важная информация по безопасности
- 75 Важная информация по эксплуатации
- 77 Правила эргономики
- 79 Apple и окружающая среда
- 80 Regulatory Compliance Information

1

Настройка и начало работы

www.apple.com/ru/macbookpro

Справочный центр  [Ассистент миграции](#)

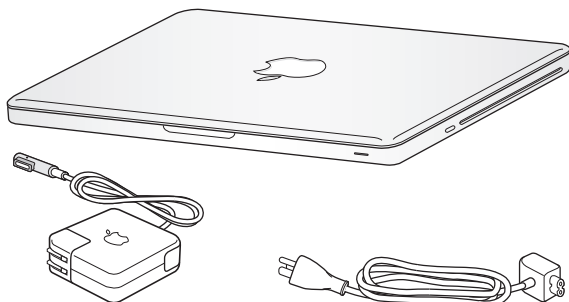
MacBook Pro разработан таким образом, чтобы Вы смогли быстро настроить его и сразу же приступить к работе. Если Вам еще не приходилось работать с MacBook Pro или Вы впервые пользуетесь компьютерами Mac, этот раздел поможет Вам начать работу.

Важно. Внимательно прочитайте все инструкции по установке (а также информацию по безопасности, начиная со стр. 70) перед первым использованием компьютера.

Если Вы опытный пользователь, возможно, Вы уже обладаете достаточными знаниями, чтобы приступить к работе. Прочтите Главу 2 «Жизнь с MacBook Pro» чтобы узнать о новых функциях MacBook Pro.

Ответы на многие вопросы Вы найдете в Справочном центре на Вашем компьютере. Подробнее об использовании Справочного центра см. в разделе «Ответы на Ваши вопросы» на стр. 31. Новейшую информацию о MacBook Pro см. на веб-сайте поддержки Apple по адресу: www.apple.com/ru/support/macbookpro. Поскольку Apple может выпустить новые версии и обновления системного программного обеспечения, приведенные в данном руководстве иллюстрации могут немного отличаться от того, что Вы видите на экране.

Комплект поставки



Адаптер питания MagSafe 60 Вт

Кабель питания

Настройка MacBook Pro

MacBook Pro разработан таким образом, чтобы Вы смогли быстро настроить его и сразу же приступить к работе. Далее приведена информация о процессе настройки, который включает следующие пункты.

- Подсоединение адаптера питания MagSafe 60 Вт
- Подсоединение кабелей и доступ к сети
- Включение MacBook Pro
- Конфигурация учетной записи пользователя и других настроек с помощью Ассистента настройки
- Настройка Рабочего стола Mac OS X и Системных настроек

Важно. Перед установкой MacBook Pro удалите всю защитную пленку с адаптера питания MagSafe 60 Вт.

Шаг 1. Подсоедините адаптер питания MagSafe 60 Вт для электропитания MacBook Pro и зарядите аккумулятор.

Убедитесь, что сетевой штекер полностью введен в адаптер питания, а штыри сетевого штекера полностью выдвинуты. Включите штекер адаптера питания в розетку питания, а разъем MagSafe – в порт MagSafe. Приближая разъем MagSafe к порту, Вы почувствуете, что он притягивается магнитом.



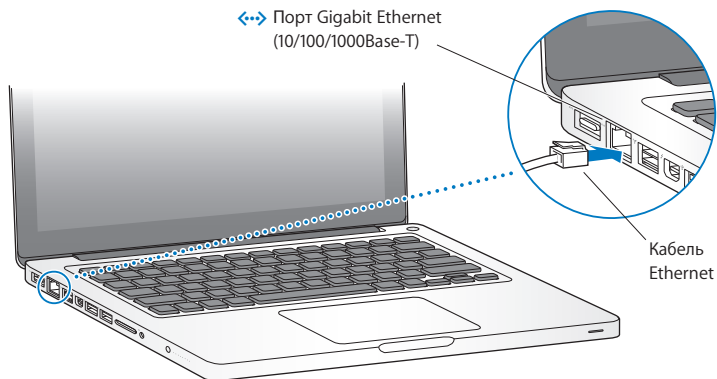
Перед подключением удлиняющего кабеля к адаптеру питания замените сетевой штекер на кабель питания. Сначала извлеките сетевой штекер из адаптера, а затем подсоедините прилагаемый кабель питания к адаптеру. Убедитесь при этом, что он надежно зафиксирован.

Отсоединяя адаптер питания от розетки или компьютера, потяните за штекер, а не за кабель.

При первом подсоединении адаптера питания к MacBook Pro индикатор разъема MagSafe загорится. Желтый цвет индикатора сигнализирует процесс зарядки аккумулятора. Зеленый цвет индикатора сигнализирует о том, что аккумулятор полностью заряжен. Если индикатор не горит, убедитесь, что разъем подсоединен надежно и адаптер питания подключен к розетке питания.

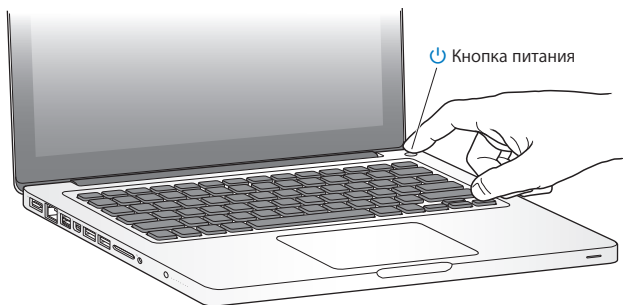
Шаг 2. Установите соединение с беспроводной или стационарной сетью.

- Для использования беспроводной сети со встроенной технологией Wi-Fi (802.11n) базовая станция беспроводной связи должна быть включена и Вам должно быть известно имя сети. После включения MacBook Pro Ассистент настройки поможет выполнить процесс соединения. Советы по устранению неполадок см. на стр. 64.
- Для организации стационарного соединения соедините один конец кабеля Ethernet с MacBook Pro, а другой – с кабельным модемом, модемом DSL или сетью.



Шаг 3. Нажмите кнопку питания (⏻), чтобы включить MacBook Pro.

При включении компьютера Вы услышите звуковой сигнал.



Загрузка MacBook Pro займет несколько секунд. После загрузки автоматически откроется Ассистент настройки.

Если MacBook Pro не включается, см. «Если MacBook Pro не включается или не загружается» на стр. 52.

Шаг 4. Сконфигурируйте MacBook Pro с помощью Ассистента настройки.

При первом включении MacBook Pro запускается программа «Ассистент настройки». Ассистент настройки поможет Вам задать параметры сети Wi-Fi, создать учетную запись пользователя, перенести информацию с другого Mac или ПК с Windows. Вы также можете перенести данные из резервной копии Time Machine или с другого диска.

Если Вы переходите с другого Mac, может потребоваться обновить программное обеспечение, если на втором Mac не установлена операционная система Mac OS X версии 10.5.3 или выше. Для перехода с ПК с Windows загрузите Ассистент миграции с сайта www.apple.com/ru/migrate-to-mac и установите его на тот ПК с Windows, с которого Вы будете переносить данные.

Запустив Ассистент настройки на MacBook Pro, Вы можете, не завершая его, переместиться за другой компьютер, если на нем требуется обновить программное обеспечение, а затем вернуться на MacBook Pro для завершения настройки.

Примечание. Если Вы не воспользуетесь Ассистентом настройки для переноса информации при первом включении MacBook Pro, Вы можете сделать это позже с помощью Ассистента миграции. Откройте Ассистент миграции. Он находится в папке «Утилиты» в Launchpad. Чтобы узнать об использовании Ассистента миграции, откройте Справочный центр и введите «Ассистент миграции» в поле поиска.

Чтобы настроить MacBook Pro, выполните следующее.

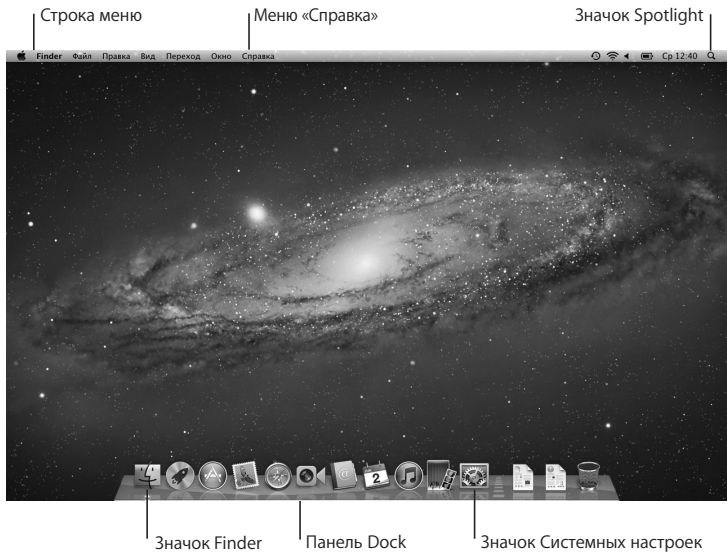
- 1 Открыв Ассистент настройки, следуйте указаниям на экране, пока не появится экран с вопросом «Перенести информацию на этот Mac?».
- 2 Проведите базовую настройку, или настройку с переносом данных, или только перенос информации из резервной копии Time Machine или с другого диска.
 - Для выполнения базовой настройки выберите «Не переносить сейчас» и нажмите «Продолжить». Следуйте дальнейшим указаниям: настройте проводную или беспроводную сеть, настройте учетную запись и выйдите из Ассистента настройки.
 - Для настройки с переносом информации выберите «С другого компьютера Mac или ПК с Windows» и нажмите «Продолжить». Следуйте инструкциям на экране: выберите Mac или ПК с Windows, с которого нужно перенести данные. Этот Mac или ПК с Windows должен быть подключен к той же сети (проводной или беспроводной), что и новый компьютер. Следуя инструкциям на экране, проведите перенос информации.
 - Чтобы перенести информацию из резервной копии Time Machine или с другого диска, выберите «Из резервной копии Time Machine или с другого диска» и нажмите «Продолжить». Выберите резервную копию или тот диск, с которого нужно перенести данные. Следуйте инструкциям на экране.

Если Вы не намерены использовать старый компьютер, рекомендуется отменить авторизацию компьютера для воспроизведения музыки, видео или аудиокниг, приобретенных в iTunes Store. Отмена авторизации компьютера предотвращает воспроизведение приобретенных Вами песен, видео или аудиокниг другим лицом и обеспечивает возможность новой авторизации. Чтобы получить информацию об отмене авторизации, выберите меню «Справка» > «Справка iTunes».

Шаг 5. Организуйте Рабочий стол Mac OS X на свое усмотрение и выберите настройки.

С помощью Системных настроек Вы можете быстро настроить Рабочий стол MacBook Pro в соответствии со своими предпочтениями.

В строке меню выберите «Apple» (🍏) > «Системные настройки» или нажмите значок Системных настроек в Dock.



Важно. В настройках групп и пользователей Вы можете включить параметр, позволяющий сбросить пароль в том случае, если Вы его забыли. Справочную информацию по системным настройкам Вы найдете, открыв Справочный центр и выполнив поиск по запросу «Системные настройки» или указав название конкретного параметра, по которому нужна информация.

Перевод MacBook Pro в режим сна или его выключение

По окончании работы с MacBook Pro Вы можете перевести его в режим сна или выключить его.

Перевод MacBook Pro в режим сна

Если Вы приостанавливаете работу с MacBook Pro на короткий период, переведите его в режим сна. Если компьютер находится в режиме сна, Вы можете быстро привести его в рабочее состояние, минуя процесс загрузки.

Чтобы перевести MacBook Pro в режим сна, выполните одно из следующих действий.

- Закройте крышку ноутбука.
- Выберите в строке меню «Apple» (🍏) > «Режим сна».
- Нажмите кнопку питания (⏻) и выберите «Режим сна» в появившемся диалоговом окне.
- Выберите пункт меню «Apple» (🍏) > «Системные настройки», нажмите «Экономия энергии» и установите таймер режима сна.

УВЕДОМЛЕНИЕ. Перед транспортировкой MacBook Pro подождите несколько секунд до начала свечения индикатора, сигнализирующего, что компьютер находится в режиме сна, а жесткий диск прекратил вращаться. Перенос компьютера при вращающемся жестком диске может повредить диск, что может привести к потере данных или невозможности запуска компьютера с жесткого диска.

Для того чтобы завершить режим сна MacBook Pro, выполните следующие действия.

- Если крышка закрыта, достаточно открыть ее, чтобы вывести MacBook Pro из режима сна.
- Если крышка уже открыта, нажмите кнопку питания (⏻) или любую клавишу на клавиатуре.

После выхода MacBook Pro из режима сна программы, документы и настройки компьютера находятся в том же виде, в каком Вы их оставили.

Выключение MacBook Pro

Если Вы не планируете использовать MacBook Pro в течение двух или более дней, рекомендуется его выключить. Во время выключения ненадолго загорится индикатор режима сна.

Для того чтобы выключить MacBook Pro, выполните одно из следующих действий.

- Выберите в строке меню «Apple» (🍏) > «Выключить».
- Нажмите кнопку питания (⏻) и нажмите «Выключить» в появившемся диалоговом окне.

Если Вы планируете не использовать MacBook Pro в течение долгого времени, прочитайте информацию на стр. 76, чтобы узнать о том, как предотвратить полную разрядку аккумулятора.

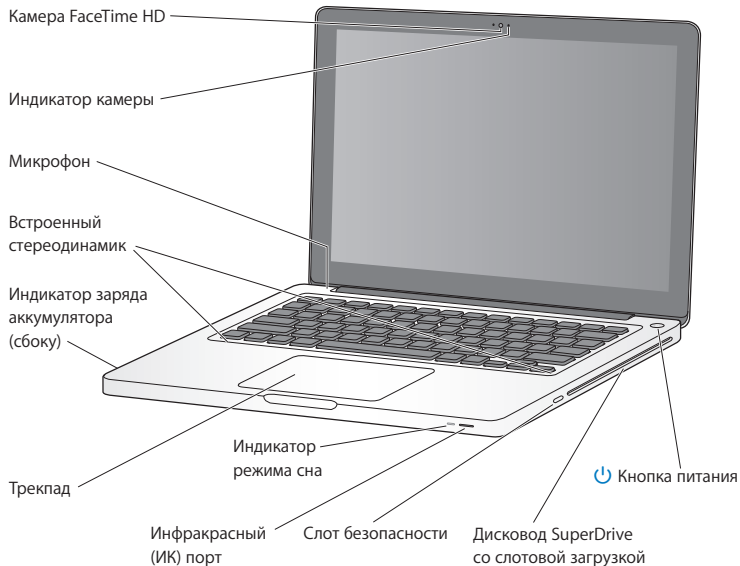
2

Жизнь с MacBook Pro

www.apple.com/ru/macosex

Справочный центр  Mac OS X

Основные функции MacBook Pro



Встроенная камера FaceTime HD и индикатор камеры

Используйте встроенную камеру FaceTime HD для видеовызовов другим пользователям FaceTime (на iPhone 4, новом iPod touch или компьютере Mac с FaceTime), фотографируйте в Photo Booth и создавайте видео в iMovie. Когда камера FaceTime HD включена, горит индикатор.

Встроенный микрофон

Записывайте звук с помощью микрофона или разговаривайте с друзьями через Интернет в режиме реального времени с помощью программ FaceTime или iChat.

Встроенные стереодинамики

Вы можете слушать музыку, звуковое сопровождение фильмов, игр и другие мультимедийные материалы.

Встроенный аккумулятор и индикаторы заряда аккумулятора

Когда поблизости нет розетки питания, используйте аккумулятор. Нажмите кнопку аккумулятора для включения индикатора, показывающего оставшийся заряд аккумулятора.

Трекпад

Выполните одинарное или двойное нажатие в любой точке трекпада. Касайтесь трекпада одним или несколькими пальцами для перемещения курсора и использования жестов Multi-Touch (описаны на стр. 26).

Индикатор режима сна

Пульсирующее свечение белой лампы сигнализирует о режиме сна MacBook Pro.

Инфракрасный (ИК) порт

Используйте пульт Apple Remote (приобретается отдельно) и инфракрасный порт для работы с программой Keynote на MacBook Pro на расстоянии до 9,1 метров (30 футов).

Слот безопасности

Для предотвращения кражи используйте замок и трос (приобретается отдельно).

Дисковод SuperDrive со слотовой загрузкой

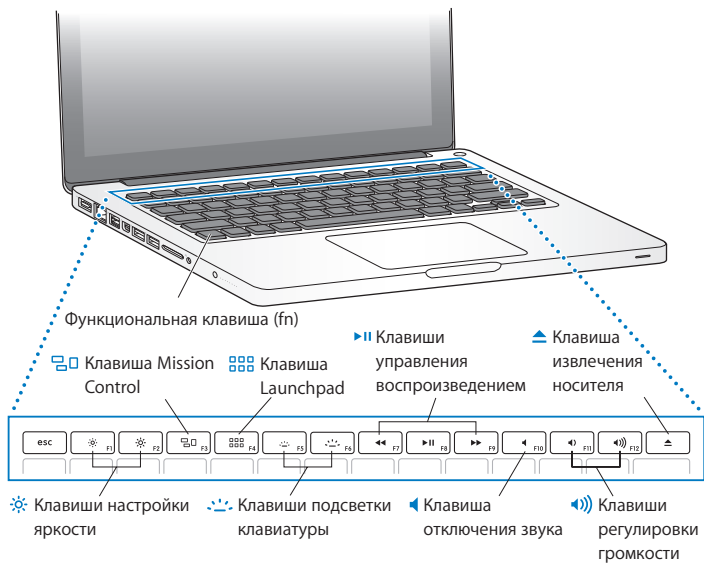
Этот дисковод считывает и записывает CD и DVD стандартных размеров.



Кнопка питания

Служит для включения и выключения MacBook Pro, а также для его перевода в режим сна.

Функции клавиатуры MacBook Pro



Функциональная клавиша (fn)

Нажмите и удерживайте эту клавишу, чтобы активировать функции, назначенные для функциональных клавиш (с F1 до F12). Чтобы узнать о настройке функциональных клавиш, выберите пункт меню «Справка» > «Справочный центр» в строке меню и введите «функциональные клавиши» в поле поиска.



Клавиши настройки яркости (F1, F2)

Увеличение (☀) или уменьшение (☁) яркости экрана.



Клавиша Mission Control (F3)

Откройте Mission Control для просмотра всех программ, запущенных на MacBook Pro, включая Dashboard, все области Spaces и все открытые окна.



Клавиша Launchpad (F4)

Вход в режим Launchpad, в котором можно посмотреть все программы, установленные на MacBook Pro. Нажмите значок программы, чтобы ее открыть.



Клавиши подсветки клавиатуры (F5, F6)

Увеличение (☀) или уменьшение (☁) яркости подсветки клавиатуры.



Клавиши управления воспроизведением (F7, F8, F9)

Перемотка назад (◀), пауза или запуск воспроизведения (▶), перемотка вперед (▶▶). песен, фильмов и слайд-шоу.



Клавиша отключения звука (F10)

Включение/выключение звука из встроенных динамиков и внешнего аудиопорта.



Клавиши громкости (F11, F12)

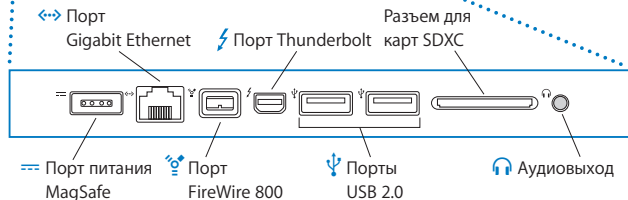
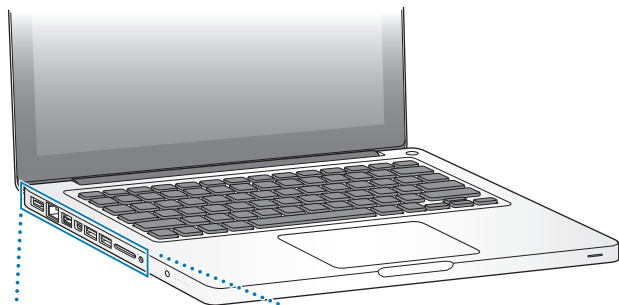
Увеличение (🔊) или уменьшение (🔇) громкости звука из встроенного динамика или внешнего аудиопорта.



Клавиша извлечения носителя

Нажмите эту клавишу и удерживайте ее нажатой для извлечения диска. Вы можете также извлечь носитель, перетянув его значок на Рабочем столе в Корзину.

Порты MacBook Pro





Порт MagSafe

Подсоедините адаптер питания MagSafe 60 Вт, входящий в комплект поставки, чтобы зарядить аккумулятор MacBook Pro.



Порт Gigabit Ethernet

Служит для подключения к высокоскоростной сети Ethernet, DSL или кабельному модему, а также к другому компьютеру. Порт Ethernet автоматически находит устройства Ethernet и не требует использования перекрестного кабеля Ethernet для их подсоединения.



Порт FireWire 800

Служит для подключения внешних устройств, таких как цифровые видеокамеры и запоминающие устройства.



Порт Thunderbolt (высокоскоростная передача данных, видео и аудио)

Служит для подключения устройств высокоскоростной передачи данных с поддержкой Thunderbolt или для подключения внешнего монитора с портом Mini DisplayPort. Вы можете приобрести адаптеры для подключения мониторов с портами DVI, HDMI или VGA.



Порты USB 2.0

К MacBook Pro можно подключать iPod, iPhone, iPad, мышь, клавиатуру, принтер, дисковод, цифровую камеру, джойстик, модем и другие устройства.

Разъем для карт SDXC

Карты SD и SDXC позволяют легко передавать фотографии, видеозаписи и данные как на MacBook Pro, так и с него.



Аудиовыход

Служит для подключения внешних динамиков, наушников (в том числе для iPhone) или цифрового звукового оборудования. Чтобы аналоговый линейный аудиовход поддерживал линейные микрофоны и аудиооборудование, выберите «Аудио» в настройках звуковой панели Системных настроек.

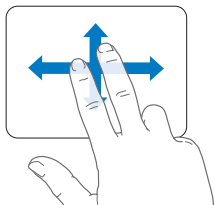
Примечание. Адаптеры и другие аксессуары продаются отдельно на сайте www.apple.com/ru/store и в розничных магазинах Apple.

Использование трекпада Multi-Touch

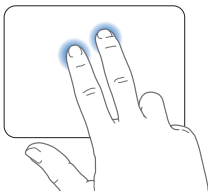
Используйте трекпад для перемещения стрелки курсора и выполнения различных действий Multi-Touch. В отличие от обычных трекпадов сам трекпад MacBook Pro является кнопкой, и можно выполнять нажатия в любом его месте. Чтобы включить жесты Multi-Touch, посмотреть видеоинструкции к жестам и настроить другие параметры трекпада, выберите пункт меню Apple () > «Системные настройки», а затем нажмите «Трекпад».

Способы использования трекпада MacBook Pro

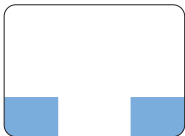
- *Прокрутка двумя пальцами* позволяет быстро прокручивать активное окно вверх, вниз, влево или вправо.



- *Имитация правой кнопки* или «*нажатие правой кнопкой мыши*» обеспечивает доступ к пунктам контекстного меню.
- Чтобы настроить имитацию нажатия правой кнопки двумя пальцами в любой области трекпада, выберите «Имитация прав. кнопки» в разделе «Указать и нажать» настроек трекпада.



- Чтобы настроить область имитации правой кнопки (для нажатия одним пальцем) в левом нижнем или правом нижнем углу трекпада, выберите «Имитация прав. кнопки» в разделе «Указать и нажать» настроек трекпада и затем выберите вариант во всплывающем меню.

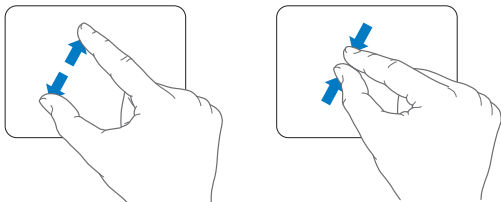


Область имитации
правой кнопки

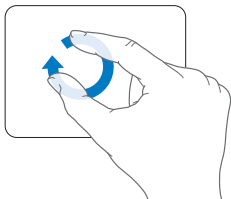
Примечание. Вы также можете осуществлять это действие, удерживая клавишу Control во время нажатия.

Следующие жесты трекпада работают в ряде программ. При выполнении этих жестов перемещайте пальцы, слегка касаясь поверхности трекпада. Дополнительную информацию см. в настройках трекпада или выберите «Справка» > «Справочный центр» и выполните поиск по слову «трекпад».

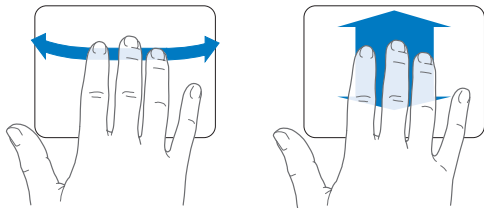
- *Сведением двух пальцев* увеличивайте или уменьшайте масштаб файлов PDF, изображений, фотографий и т.д.



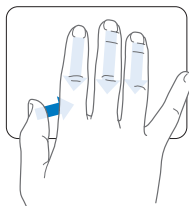
- *Поворотом двух пальцев* вращайте фотографии, страницы и многое другое.



- *Смахивание тремя пальцами* работает в Finder и во всех программах. Быстрым перемещением трех пальцев влево или вправо можно перемещаться между программами, работающими в полноэкранном режиме. Жест смахивания тремя пальцами позволяет открыть режим Mission Control. Можно настроить компьютер так, чтобы эти же жесты выполнялись четырьмя пальцами.



- *Сведением четырех пальцев* переходите в Launchpad, сводя большой палец с тремя другими пальцами. Чтобы вернуться к Рабочему столу, разведите те же пальцы.



Примечание. Также можно задать другие функции для многих жестов. Чтобы просмотреть информацию о доступных жестах, выберите пункт меню «Apple» (🍏) > «Системные настройки» и затем нажмите «Трекпад». Для включения или отключения жестов установите флажки, а также изучите всплывающее меню, чтобы увидеть возможные варианты использования каждого жеста.

Использование аккумулятора MacBook Pro

Если адаптер питания MagSafe не подсоединен, MacBook Pro потребляет энергию встроенного аккумулятора. Длительность работы с MacBook Pro зависит от используемых Вами программ и внешних устройств, подсоединенных к MacBook Pro.

Вы можете сэкономить заряд аккумулятора, например во время полета в самолете, отключив некоторые функции, например технологию беспроводной связи Wi-Fi или Bluetooth®, и снизив яркость экрана. Многие системные настройки Вашего ноутбука автоматически установлены для наиболее эффективного использования заряда аккумулятора.

Оставшийся заряд аккумулятора можно определить по свечению восьми индикаторов уровня заряда аккумулятора на левой боковой поверхности MacBook Pro. При нажатии кнопки, расположенной возле индикаторов, они загорятся на короткое время в соответствии с уровнем заряда, оставшимся в аккумуляторе.

Важно. Если горит только один индикатор, уровень оставшегося заряда очень низок. Если ни один индикатор не загорается, аккумулятор полностью разряжен и MacBook Pro можно загрузить, только подсоединив адаптер питания. Для подзарядки аккумулятора подсоедините адаптер питания. Подробнее об индикаторах заряда аккумулятора см. на стр. 54.

Уровень заряда, оставшегося в аккумуляторе, можно также проверить по показанию значка статуса аккумулятора () в строке меню. Отображаемый уровень заряда показывает количество энергии аккумулятора с учетом программ, периферийных устройств и системных настроек, используемых в текущий момент. Для экономного использования заряда аккумулятора завершите программы, отсоедините периферийные устройства, которые Вы не используете, а также скорректируйте настройки Экономии энергии. Подробную информацию об экономной эксплуатации аккумулятора и советы о том, как сделать работу с MacBook Pro более эффективной, Вы найдете на веб-сайте www.apple.com/ru/batteries/notebooks.html.

Зарядка аккумулятора

Когда подсоединен адаптер питания, входящий в комплект поставки MacBook Pro, аккумулятор заряжается независимо от того, включен ли компьютер, выключен или находится в режиме сна. Аккумулятор заряжается быстрее, если компьютер выключен или находится в режиме сна.

Замена аккумулятора MacBook Pro должна производиться только у авторизованного Apple поставщика услуг или в розничном магазине Apple.

Ответы на Ваши вопросы

Дополнительную информацию о работе с MacBook Pro Вы найдете в Справочном центре на Вашем компьютере, а также по адресу www.apple.com/ru/support/macbookpro.

Чтобы получить информацию в Справочном центре, выполните следующее.

- 1 Нажмите значок Finder в Dock (панель со значками вдоль края экрана).



- 2 Выберите меню «Справка» в строке меню и выполните одно из следующих действий.
 - a Введите вопрос или термин в поле поиска и выберите тему из списка результатов, или выберите «Показать все результаты», чтобы посмотреть все темы.
 - b Выберите «Справочный центр», чтобы открыть окно Справочного центра, где можно просмотреть и найти различные темы.

Дополнительная информация

Для получения дополнительной информации о работе с MacBook Pro см. следующие ресурсы.


Чтобы узнать о:	Смотрите:
Установке модуля памяти	Главу 3 «Улучшение характеристик MacBook Pro» на стр. 35.
Устранении неполадок при работе с MacBook Pro	Главу 4 «Есть проблема – есть решение» на стр. 49.
Обслуживании и технической поддержке MacBook Pro	Раздел «Сервис и поддержка» на стр. 65. Вы также можете посетить сайт технической поддержки Apple по адресу: www.apple.com/ru/support/macbookpro .
Работе с Mac OS X	Веб-сайт Mac OS X по адресу: www.apple.com/ru/macosex . Или введите «Mac OS X» в строке поиска в Справочном центре.
Переходе с ПК с Windows на Mac	Статью «Почему Вы полюбите Mac» по адресу: www.apple.com/ru/getamac/whymac .
Использовании программ iLife	Веб-сайт iLife по адресу: www.apple.com/ru/ilife . Или откройте одну из программ iLife, затем откройте Справку этой программы и введите вопрос в поле поиска.
Изменении Системных настроек	Информацию в Системных настройках, выбрав пункт меню «Apple» () > «Системные настройки». Или введите «Системные настройки» в строке поиска в Справочном центре.
Использовании трекпада	Откройте Системные настройки и затем нажмите «Трекпад».
Использовании клавиатуры	Справочный центр и выполните поиск по запросу «клавиатура».
Использовании камеры FaceTime HD	Справочный центр и выполните поиск по запросу «камера».
Использовании технологии Wi-Fi	Справочный центр и выполните поиск по запросу «wi-fi».

Чтобы узнать о:	Смотрите:
Использовании беспроводной технологии Bluetooth	Веб-страницу технической поддержки Bluetooth по адресу: www.apple.com/ru/support/bluetooth . Или откройте программу «Обмен файлами по Bluetooth» (в папке «Утилиты» в Launchpad) и выберите пункт меню «Справка» > «Справка Bluetooth».
Уходе за аккумулятором	Справочный центр и выполните поиск по запросу «аккумулятор».
Подсоединении принтера	Справочный центр и выполните поиск по запросу «печать».
Подключении FireWire и USB	Введите «FireWire» или «USB» в поле поиска в Справочном центре.
Подключении к Интернету	Справочный центр и выполните поиск по запросу «Интернет».
Использовании порта Thunderbolt	Справочный центр и выполните поиск по запросу «Thunderbolt».
Подключении внешнего монитора	Справочный центр и выполните поиск по запросу «порт монитора».
Записи CD или DVD	Введите «запись диска» в поле поиска в Справочном центре.
Технических характеристиках	Веб-страницу технических характеристик по адресу: www.apple.com/ru/support/specs . Также можно открыть «Сведения о системе», выбрав в строке меню «Apple» () > «Об этом компьютере», а затем нажав кнопку «Подробнее».
Новостях Apple	Веб-сайт Apple по адресу: www.apple.com/ru .
Загрузке ПО	Интернет-магазин App Store для Mac (доступно на компьютерах с Mac OS X версии 10.6.6 или новее).
Инструкциях, технической поддержке и руководствах к продуктам Apple	Веб-сайт технической поддержки Apple по адресу: www.apple.com/ru/support .

3

Улучшение характеристик MacBook Pro

www.apple.com/ru/store

Справочный центр  Память

Эта глава содержит информацию и инструкции по модернизации жесткого диска и установке дополнительной памяти в MacBook Pro.

ПРЕДУПРЕЖДЕНИЕ. Apple рекомендует доверить установку дисков и памяти специалистам, сертифицированным компанией Apple. Ознакомьтесь с документацией по обслуживанию и технической поддержке, прилагаемой к компьютеру. В ней Вы найдете сведения о сервисном обслуживании компании Apple. Если во время установки другого диска или модуля памяти Вы повредили оборудование, то повреждения такого рода не подлежат устранению в рамках гарантийного обслуживания.

Не пытайтесь заменить аккумулятор MacBook Pro самостоятельно. Если Вы считаете, что пора заменить аккумулятор, обратитесь в розничный магазин Apple или к авторизованному Apple поставщику услуг.

Замена жесткого диска

В MacBook Pro предусмотрена возможность замены жесткого диска на жесткий диск с улучшенными характеристиками. Откройте заднюю крышку MacBook Pro. Жесткий диск расположен рядом со встроенным аккумулятором.

Подготовленный на замену диск должен иметь формат 2,5 дюйма и разъем Serial ATA (SATA).

Важно. Apple рекомендует выполнять резервное копирование всей информации на жестком диске перед его удалением или заменой. Apple не несет ответственности за возможную потерю данных.

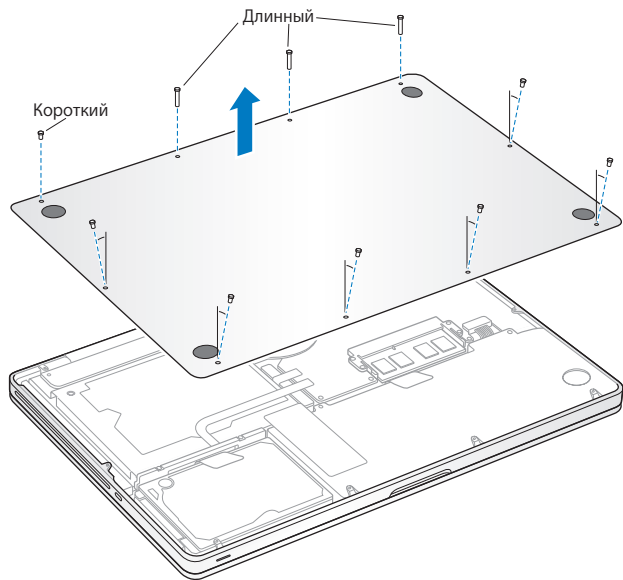
Замена жесткого диска в MacBook Pro

- 1 Выключите MacBook Pro. Отсоедините адаптер питания, кабель Ethernet, кабели USB, защитный замок и все другие кабели, подсоединенные к MacBook Pro, чтобы предотвратить повреждение компьютера.

ПРЕДУПРЕЖДЕНИЕ. Внутренние детали MacBook Pro могут нагреваться. Если Вы работали на MacBook Pro, подождите 10 минут после его выключения, чтобы внутренние детали ноутбука остыли.

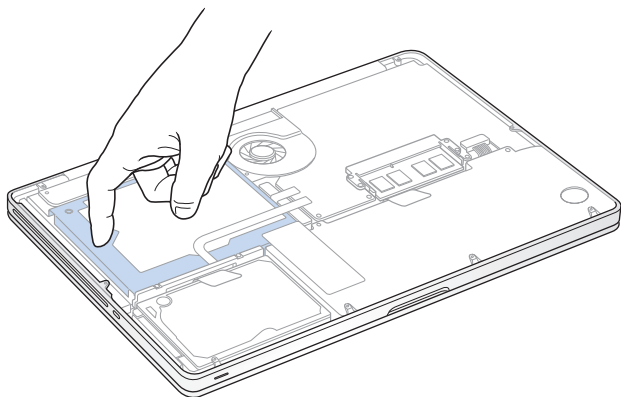
- 2 Переверните MacBook Pro, а затем отсоедините 10 (десять) винтов, на которых крепится нижняя часть корпуса. Отвинтите в углах короткие винты, как показано на рисунке. Снимите нижнюю часть корпуса и отложите ее в сторону.

Важно. Винты имеют различную длину, поэтому запомните местоположение винтов каждой длины для правильной установки на место. Отложите их в безопасное место.

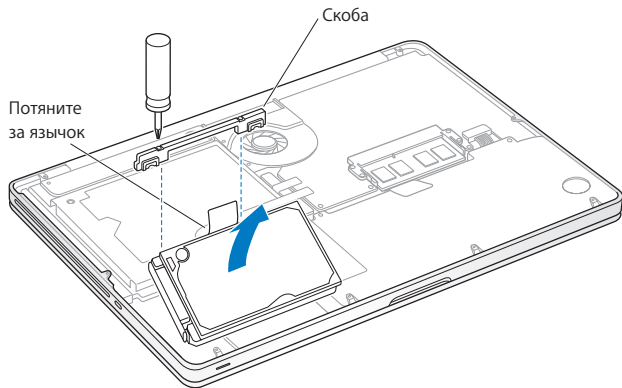


Важно. При отсоединении нижней части корпуса открывается доступ к чувствительным внутренним компонентам, на которых может накапливаться статический заряд.

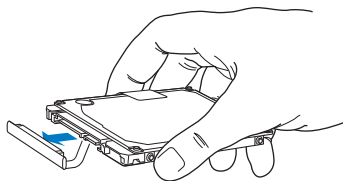
- 3 Перед тем как демонтировать жесткий диск, дотроньтесь до металлической поверхности внутри компьютера, чтобы удалить с тела статический заряд электричества.



- 4 Найдите держатель на верхней поверхности диска. Крестовой отверткой ослабьте два невыпадающих винта, которые фиксируют держатель. Поместите держатель в безопасное место.
- 5 Аккуратно извлеките диск, потянув его вертикально вверх за язычок.



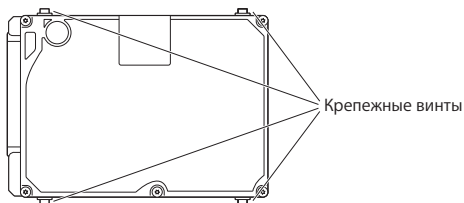
- 6 Удерживая диск за боковые поверхности, осторожно отсоедините разъем на левой стороне диска. Не надавливайте пальцами на диск и не касайтесь электронных компонентов на нижней стороне дисководов.



Разъем подсоединяется к кабелю и остается в отсеке для жесткого диска.

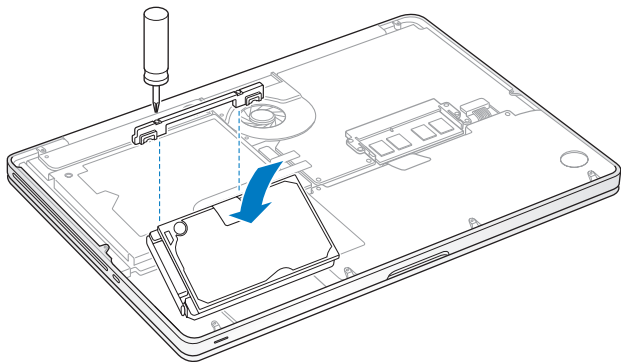
Важно. На боковых поверхностях жесткого диска имеется четыре (4) крепежных винта.

Если к подготовленному на замену диску не прилагаются крепежные винты, снимите винты со старого диска и закрепите их на новом диске перед его установкой.



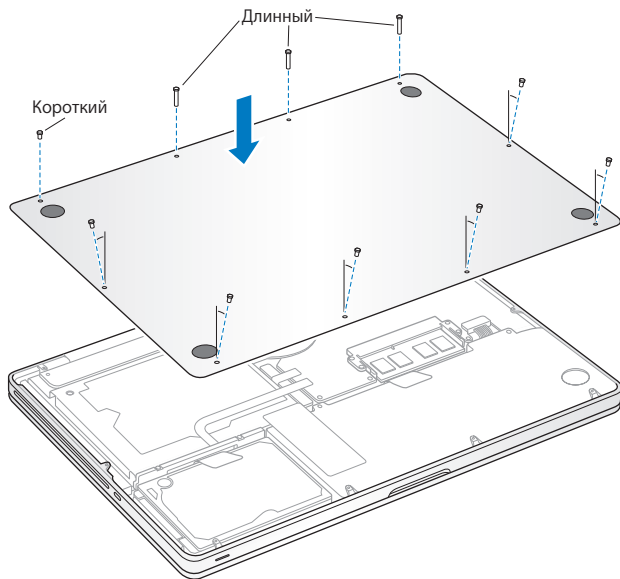
- 7 Подсоедините разъем к подготовленному на замену диску.

8 Вставьте новый диск под углом, убедившись в правильности установки крепежных винтов.



9 Установите держатель в прежнее положение и затяните винты.

- 10 Установите нижнюю часть корпуса на место. Повторно вставьте в соответствующие отверстия и закрепите десять винтов, извлеченных при выполнении шага 2, обязательно вставляя более короткие винты по углам, показанным на рисунке.



Сведения об установке операционной системы Mac OS X и прилагаемых к ней программ см. в разделе «Исправление, восстановление и переустановка программного обеспечения Mac OS X» на стр. 55.

Установка дополнительной памяти

Компьютер MacBook Pro оснащен двумя слотами памяти, доступ к которым можно получить, сняв нижнюю часть корпуса. В стандартной конфигурации в MacBook Pro установлено не менее 4 ГБ синхронной динамической оперативной памяти (SDRAM) с частотой 1333 МГц и удвоенной скоростью передачи данных (DDR3). Каждый из слотов памяти совместим с модулями SDRAM, удовлетворяющими следующим техническим требованиям:

- формат DDR3;
- 30 мм (1,18 дюйма);
- 204-штырьковый;
- 2 ГБ или 4 ГБ;
- оперативная память PC3-10600S DDR3 1333 МГц.

Вы можете дополнительно установить два модуля памяти по 4 ГБ каждый. Таким образом максимальный объем памяти составит 8 ГБ. Для улучшения эксплуатационных качеств установите одинаковые модули памяти в оба слота.

Установка памяти в MacBook Pro

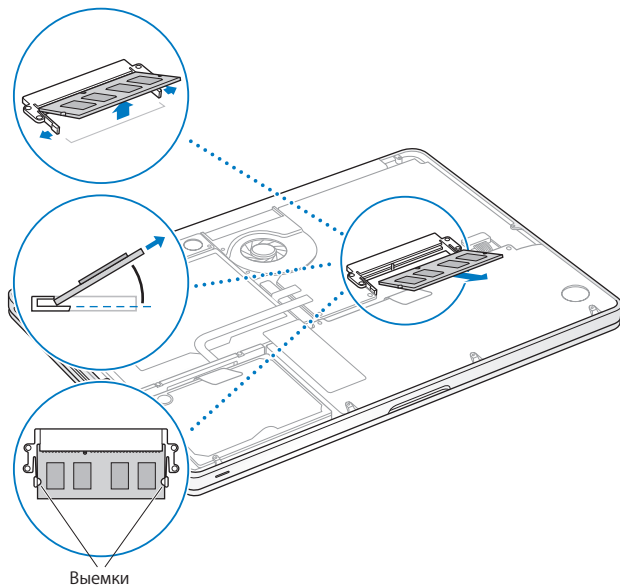
- 1 Для отсоединения нижней части корпуса выполните действия с 1 по 3, начиная со стр. 37.

Важно. При отсоединении нижней части корпуса открывается доступ к чувствительным внутренним компонентам, которые могут быть повреждены статическим зарядом электричества.

- 2 Перед тем как демонтировать память, дотроньтесь до металлической поверхности внутри компьютера, чтобы удалить с тела статический заряд электричества.

3 Нажатием сместите наружу рычажки, расположенные по сторонам модуля памяти, для высвобождения модуля из слота платы памяти.

Модуль памяти поднимется вверх под углом. Перед ее извлечением убедитесь, что видны полукруглые выемки. Если выемки не видны, попробуйте повторно нажать на рычаги.



4 Держа модуль памяти за выемки, извлеките его из слота.

5 Извлеките другой модуль памяти.

Важно. Держите модули памяти за края, не касаясь золоченых контактов.

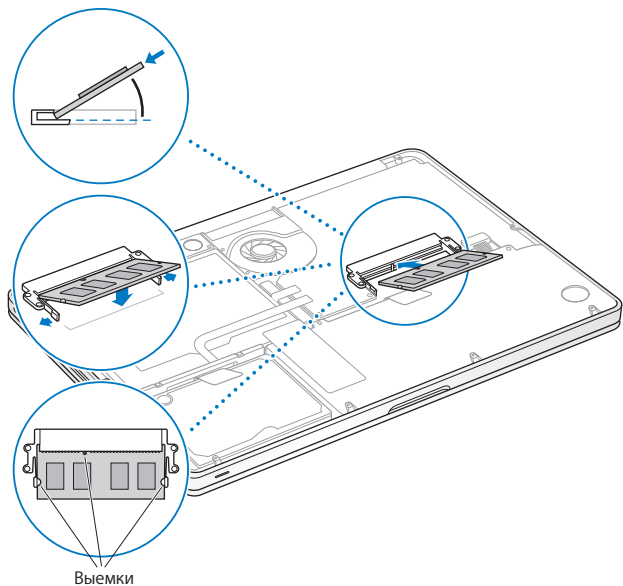
6 Вставьте новый модуль памяти в слот.

a Совместите выемку на золоченом ребре модуля памяти с выемкой в нижнем слоте памяти.

b Наклоните плату и вставьте память в слот.

c Двумя пальцами равномерно надавливайте на модуль памяти сверху вниз. Когда модуль памяти примет правильное положение, Вы услышите щелчок.

d Повторите эту процедуру для установки дополнительного модуля памяти в верхний слот. Надавливая на модуль сверху, убедитесь в том, что он установлен ровно.



Выемки

- 7 При установке нижней части корпуса на место следуйте инструкциям, приведенным для шага 10 на стр. 43.

Как убедиться, что MacBook Pro распознает новую память

После установки дополнительной памяти в MacBook Pro убедитесь, что компьютер обнаруживает ее.

Чтобы проверить объем памяти компьютера, выполните следующие действия.

- 1 Загрузите MacBook Pro.
- 2 Когда на экране появится рабочий стол Mac OS X, выберите пункт меню «Apple» (🍏) > «Об этом компьютере».

Для получения подробных сведений о памяти, установленной на компьютере, откройте Сведения о системе, нажав «Подробнее», а затем нажмите «Память».

Если MacBook Pro не распознает память или компьютер не загружается правильно, убедитесь, что память правильно установлена и совместима с Вашим MacBook Pro.

4

Есть проблема – есть решение

www.apple.com/ru/support

Справочный центр  справка

При работе с MacBook Pro у Вас могут возникнуть технические неполадки. Прочтите советы, которыми можно воспользоваться. Дополнительную информацию о поиске и устранении неполадок можно найти в Справочном центре и на веб-сайте обслуживания и поддержки MacBook Pro по адресу www.apple.com/ru/support/macbookpro.

Как правило, для проблем, возникающих с MacBook Pro, есть простые и быстрые решения. Обращайте внимание на то, при каких условиях произошла неполадка. Ведите запись действий, производимых Вами перед возникновением неполадки. Это позволит сузить круг возможных причин и найти ответы на Ваши вопросы. Обратите внимание на следующее.

- Программы, во время работы с которыми возникли неполадки. Трудности, возникающие при работе только с определенной программой, могут свидетельствовать о ее несовместимости с версией Mac OS X, установленной на компьютере.
- Любое новое установленное ПО, в особенности то, которое добавляет объекты в системную папку.
- Установленное Вами аппаратное обеспечение, как, например, дополнительный модуль памяти или периферийное устройство.

Позаботьтесь заранее

Если с компьютером или программным обеспечением возникли неполадки, наличие обновленных резервных копий Time Machine предотвратит потерю данных. Если Вы регулярно создаете резервные копии с помощью Time Machine, программы и все данные можно восстановить в точности так, как они выглядели при создании резервной копии. Даже серьезные неполадки нанесут меньше вреда, если данные защищены с помощью Time Machine.

Неполадки, препятствующие работе с MacBook Pro

Если MacBook Pro не реагирует или не двигается стрелка курсора

Иногда возможно так называемое «зависание» программы на экране. Mac OS X позволяет выйти из «зависшей» программы без необходимости перезагрузки компьютера.

Чтобы принудительно завершить программу, выполните следующие действия.

- 1 Нажмите сочетание клавиш Command (⌘)-Option-Esc или выберите в строке меню «Apple» () > «Завершить принудительно». Появится диалоговое окно «Принудительное завершение программ» с выделенной программой.
- 2 Нажмите «Завершить принудительно».

Вы можете завершить программу, оставив все другие программы открытыми.

При необходимости Вы можете перезапустить Finder из этого диалогового окна.

Затем перезагрузите компьютер, чтобы убедиться, что проблема устранена.

Если неполадка повторится, выберите в строке меню в верхней части экрана пункт «Справка» > «Справочный центр». Введите «зависание» в строке поиска, чтобы получить помощь в случаях, когда компьютер «завис» или не отвечает.

Если неполадки периодически возникают при работе с определенной программой, узнайте у ее производителя, совместима ли она с Вашим компьютером. Сведения о поддержке программного обеспечения, прилагаемого к MacBook Pro, можно найти по адресу www.apple.com/ru/downloads.

Если Вы уверены, что программа совместима, возможно, необходимо переустановить системное ПО компьютера. См. раздел «Исправление, восстановление и переустановка программного обеспечения Mac OS X» на стр. 55.

Если MacBook Pro «зависает» во время загрузки, появляется мигающий вопросительный знак, или экран темнеет и постоянно горит индикатор режима сна (компьютер не находится в режиме сна)

Мигающий вопросительный знак обычно означает, что компьютер не может найти системное ПО на жестком диске или каком-либо диске, подсоединенном к компьютеру.

- Подождите несколько секунд. Если компьютер по-прежнему не начинает загружаться, выключите его, нажав кнопку питания (⏻) и удерживая ее в течение 8–10 секунд. Отсоедините все внешние периферийные устройства и попробуйте перезагрузить компьютер, нажав кнопку питания (⏻) при нажатой клавише Option. Когда компьютер загрузится, нажмите значок жесткого диска, а затем нажмите кнопку со стрелкой вправо. После окончания загрузки компьютера откройте «Системные настройки» и нажмите значок «Загрузочный том». Выберите локальную системную папку Mac OS X.
- Если проблема возникает часто, возможно, необходимо переустановить системное программное обеспечение Вашего компьютера. См. раздел «Исправление, восстановление и переустановка программного обеспечения Mac OS X» на стр. 55.

Если MacBook Pro не включается или не загружается

Последовательно выполняйте следующие действия до тех пор, пока компьютер не включится.

- Убедитесь, что адаптер питания подключен к компьютеру и к исправной розетке питания. Используйте исключительно адаптер питания MagSafe 60 Вт, поставляемый в комплекте с MacBook Pro. Если адаптер питания завершил зарядку, а индикатор на разъеме MagSafe не загорается при подсоединении кабеля питания, попытайтесь отсоединить и вновь подсоединить кабель питания для перезагрузки. Вы также можете попытаться воспользоваться другой розеткой питания.
- Проверьте уровень заряда аккумулятора. Нажмите маленькую кнопку на левой боковой поверхности компьютера. Вы увидите от одного до восьми индикаторов, показывающих уровень заряда аккумулятора. Если подсвечен только один индикатор, подсоедините адаптер питания для подзарядки. Подробнее об индикаторах заряда аккумулятора см. на стр. 54.
- Если проблему решить не удастся, закройте все документы и завершите работу всех программ. Восстановите заводские настройки компьютера (без удаления файлов), нажав одновременно левую клавишу Shift, левую клавишу Option (alt), левую клавишу Control и кнопку питания (⏻), и удерживая их в течение 5 секунд, пока компьютер не перезагрузится.
- Если Вы недавно установили дополнительный модуль памяти, убедитесь, что он правильно установлен и совместим с компьютером. Попробуйте загрузить компьютер, отсоединив новый модуль питания и установив старый (см. стр. 44).
- Чтобы сбросить параметрическое ОЗУ (PRAM), нажмите кнопку питания (⏻) и сразу же нажмите и удерживайте сочетание клавиш Command (⌘)-Option-P-R, пока снова не прозвучит сигнал загрузки.
- Если загрузить MacBook Pro по-прежнему не удастся, ознакомьтесь с разделом «Сервис и поддержка» на стр. 65 для получения информации о сервисном обслуживании Apple.

Если экран неожиданно становится черным или MacBook «зависает»

Попытайтесь перезагрузить MacBook Pro.

- 1 Отсоедините все устройства, подключенные к MacBook Pro, кроме адаптера питания.
- 2 Нажмите кнопку питания (⏻) и перезагрузите систему.
- 3 Зарядите аккумулятор не менее чем на 10 процентов перед подсоединением любых внешних устройств и возобновлением работы.

Чтобы узнать уровень заряда аккумулятора, нажмите значок состояния аккумулятора (🔋) в строке меню или проверьте индикаторы уровня заряда аккумулятора на левой стороне MacBook Pro.

Потемнение экрана также возможно, если Вы установили функции экономии энергии для аккумулятора.

Если не работает аудиоустройство, подключенное к аудиопорту

Отсоедините аудиоустройство. Выберите «Apple (🍏) > «Системные настройки» и откройте панель «Звук». На панели «Вход» укажите режим, в котором нужно использовать порт: как звуковой вход или как звуковой выход. Снова подсоедините аудиоустройство.

Примечание. При использовании Windows на MacBook Pro этот порт можно использовать только как аудиовыход.

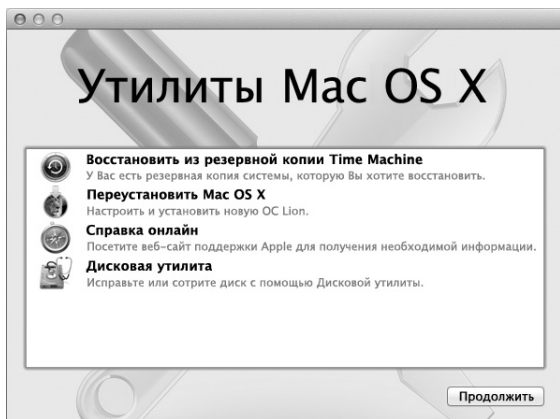
Если после нажатия кнопки аккумулятора все индикаторы заряда аккумулятора пять раз загорелись и потухли

Требуется замена аккумулятора. Обратитесь в розничный магазин Apple или к авторизованному Apple поставщику услуг.

Если после нажатия кнопки аккумулятора индикаторы аккумулятора пять раз подряд загорались последовательно слева направо, а затем справа налево. Аккумулятор не распознан. Обратитесь в розничный магазин Apple или к авторизованному Apple поставщику услуг.

Исправление, восстановление и переустановка программного обеспечения Mac OS X

Если возникли проблемы в работе оборудования или программного обеспечения Mac, можно воспользоваться различными утилитами, которые есть в Mac OS X. Они позволяют исправить и восстановить различные компоненты (что зачастую устраняет неполадки) или даже восстановить заводские настройки программного обеспечения. Доступ к этим средствам можно получить из программы «Утилиты Mac OS X», и использовать ее можно, даже если система не загружается.



Утилиты Mac OS X используются в следующих целях:

- Time Machine позволяет создавать резервные копии программ и файлов.
- Вы можете переустановить Mac OS X и программы Apple.
- Вы можете восстановить заводские настройки компьютера, удалив все содержимое диска и переустановив Mac OS X вместе со всеми программами Apple.
- Дисковая утилита позволяет исправить диск компьютера.

Если в работе компьютера обнаружена неполадка, автоматически открывается программа «Утилиты Mac OS X». Ее можно также открыть вручную — для этого нужно перезагрузить компьютер.

Чтобы открыть «Утилиты Mac OS X», выполните следующее.

- Перезагрузите компьютер, удерживая нажатыми клавиши Command (⌘) и R. Откроется панель «Утилиты Mac OS X».

Для использования некоторых утилит на панели «Утилиты Mac OS X» требуется доступ к Интернету и App Store для Mac. Убедитесь, что компьютер подключен к Интернету через сеть Ethernet или Wi-Fi.

Чтобы подключиться через сеть Wi-Fi, выполните следующее.

- 1 Выберите сеть в меню состояния Wi-Fi в правом верхнем углу экрана.
- 2 Если нужно, введите пароль для доступа к сети.

Чтобы подключиться к закрытой сети, выберите «Подключиться к другой сети». Введите имя сети и пароль.

Восстановление диска при помощи «Дисковой утилиты»

Если возникли проблемы в работе компьютера, или если при запуске компьютера открывается программа «Утилиты Mac OS X», возможно, Вам нужно исправить диск компьютера.

- 1 Выберите «Дисковую утилиту» на панели «Утилиты Mac OS X» и нажмите «Продолжить».
- 2 Выберите диск или раздел в списке слева и откройте вкладку «Первая помощь».
- 3 Нажмите «Исправить диск».

Если «Дисковая утилита» не может исправить диск, постарайтесь как можно больше информации сохранить в резервной копии и следуйте инструкциям в разделе «Исправление, восстановление и переустановка программного обеспечения Mac OS X» на стр. 55.

Информацию о Дисковой утилите и ее настройках можно найти в Справочном центре, или можно открыть саму «Дисковую утилиту» (в папке «Утилиты» в Launchpad) и выбрать пункт меню «Справка» > «Справка Дисковой утилиты».

Восстановление информации с использованием резервной копии Time Machine

Если Вы до этого создавали резервные копии Time Machine, Вы можете при помощи утилиты «Восстановление» восстановить все содержимое компьютера до того состояния, в котором оно находилось на определенный момент времени в прошлом.

Резервную копию Time Machine можно использовать только для того компьютера, на котором она была сделана. Если Вы хотите перенести информацию на новый компьютер, воспользуйтесь Ассистентом миграции (в папке «Утилиты» в Launchpad).

- 1 Если резервная копия хранится на Time Capsule, убедитесь, что Вы подключены к сети Ethernet или Wi-Fi. (Инструкции по подключению к сети Wi-Fi см. на стр. 57.)
- 2 В панели «Утилиты Mac OS X» выберите «Восстановление из резервной копии Time Machine» и нажмите «Продолжить».
- 3 Выберите тот диск, на котором хранится резервная копия Time Machine и следуйте инструкциям на экране.

Переустановка Mac OS X и программ Apple

Бывают случаи, когда необходимо переустановить Mac OS X и программы Apple. При переустановке системы можно сохранить все файлы и настройки.

- 1 Убедитесь, что MacBook Pro подключен к Интернету через сеть Ethernet или Wi-Fi. (Инструкции по подключению к сети Wi-Fi см. на стр. 57.)
- 2 В панели «Утилиты Mac OS X» выберите «Переустановка Mac OS X» и нажмите «Продолжить».

- 3 На панели выбора диска выберите текущий диск Mac OS X (в большинстве случаев это единственный доступный вариант).
- 4 Чтобы выбрать дополнительные параметры, нажмите «Настроить».
- 5 Нажмите «Установить».

Вы можете установить Mac OS X без удаления всего содержимого диска (при этом сохраняются существующие файлы и настройки) или сначала очистить диск (при этом стираются все Ваши данные) для подготовки компьютера к переустановке Mac OS X и программ.

После установки Mac OS X Вы можете зайти в App Store для Mac и повторно загрузить программы Apple.

Важно. Apple рекомендует создать резервные копии данных, хранящихся на диске, прежде чем приступить к восстановлению программного обеспечения. Apple не несет ответственности за возможную потерю данных.

Восстановление заводских настроек компьютера

При восстановлении заводских настроек компьютера все, что на нем есть (учетные записи, настройки сети, файлы и папки), удаляется. Перед восстановлением обязательно создайте резервную копию нужных Вам файлов: скопируйте их на другой диск. Запишите настройки сети, чтобы после переустановки Mac OS X было проще к ней вновь подключиться.

- 1 Убедитесь, что Вы подключены к Интернету через сеть Ethernet или Wi-Fi. (Инструкции по подключению к сети Wi-Fi см. на стр. 57)
- 2 В панели «Утилиты Mac OS X» выберите Дисковую утилиту и нажмите «Продолжить».
- 3 Выберите диск в списке слева и откройте вкладку «Стереть».

- 4 Во всплывающем меню «Формат» выберите «Mac OS Extended (журнальный)», введите имя диска и нажмите «Стереть».
- 5 Когда все данные с диска будут стерты, выберите пункт меню «Дисковая утилита» > «Завершить Дисковую утилиту».
- 6 В панели «Утилиты Mac OS X» выберите «Переустановка Mac OS X» и нажмите «Продолжить».
- 7 Переустановите Mac OS X и программы, следуя указаниям установщика Mac OS X.

После восстановления Mac OS X и программ Apple Вы можете на свое усмотрение восстановить необходимые файлы и программы из резервной копии Time Machine.

Использование программы Apple Hardware Test

Если, по Вашему мнению, проблема заключается в аппаратном обеспечении MacBook Pro, Вы можете использовать программу Apple Hardware Test, чтобы узнать о возможных неполадках одного из компонентов компьютера, например, памяти или процессора.

Чтобы воспользоваться программой Apple Hardware Test, выполните следующее.

- 1 Отсоедините от компьютера все внешние устройства, за исключением адаптера питания.
Отсоедините кабель Ethernet, если он подключен.
- 2 Перезагрузите MacBook Pro, удерживая нажатой клавишу D во время загрузки.
- 3 При появлении экрана выбора Apple Hardware Test выберите нужный язык.
- 4 Нажмите клавишу Return или кнопку со стрелкой вправо.

- 5 Когда появится главное окно программы Apple Hardware Test (приблизительно через 45 секунд), следуйте указаниям на экране.
- 6 При обнаружении ошибки Apple Hardware Test отображает ее код. Прежде чем принимать меры по устранению ошибки, запишите ее код. Если программа Apple Hardware Test не находит неполадок в оборудовании, возможно, проблема связана с ПО.

Проблемы при подключении к Интернету

Для MacBook Pro имеется программа «Ассистент настройки сети», которая поможет Вам при установке связи с Интернетом. Откройте Системные настройки и нажмите «Сеть». Нажмите кнопку «Ассистент», чтобы открыть Ассистент настройки сети.

Если у Вас возникают проблемы при подключении к Интернету, выполните действия, приведенные в этом разделе для Вашего типа подключения, или воспользуйтесь программой «Диагностики сети».

Чтобы воспользоваться программой «Диагностика сети», выполните следующее.

- 1 Выберите пункт меню «Apple» (🍏) > «Системные настройки».
- 2 Нажмите «Сеть», затем нажмите кнопку «Ассистент».
- 3 Нажмите «Диагностика», чтобы открыть программу «Диагностика сети».
- 4 Следуйте инструкциям, появляющимся на экране.

Если программа «Диагностика сети» не может справиться с проблемой, возможно, проблема связана с интернет-провайдером, к которому Вы пытаетесь подключиться, с внешним устройством, используемым Вами для подключения к интернет-провайдеру, или с сервером, доступ к которому Вы пытаетесь получить. Вы можете также попытаться выполнить следующие действия.

Подключение к Интернету с помощью кабельного модема, DSL и LAN

Убедитесь, что все кабели модема подсоединены до упора, включая кабель питания модема, кабель, соединяющий модем с компьютером, и кабель, соединяющий модем с розеткой питания. Проверьте кабели и источники питания Ethernet-концентраторов и маршрутизаторов.

Выключите DSL-модем или кабельный модем на несколько минут, затем включите его снова. Некоторые интернет-провайдеры рекомендуют отсоединить кабель питания модема от розетки. Если на модеме есть кнопка перезагрузки, можете нажать ее либо до, либо после выключения-включения питания.

Важно. Инструкции для модема неприменимы для пользователей LAN. Пользователи LAN могут использовать концентраторы, коммутаторы, маршрутизаторы или переходные устройства, которые отсутствуют у пользователей кабельного модема и модема DSL. Пользователям LAN следует обращаться к своим администраторам сети, а не к интернет-провайдеру.

PPPoE-соединения

Если Вы не можете подключиться к Интернету, используя PPPoE (Point to Point Protocol over Ethernet), убедитесь, что Вы правильно ввели информацию в Настройках сети.

Чтобы проверить параметры настроек «Сеть», выполните следующие действия.

- 1 Выберите пункт меню «Apple» (🍏) > «Системные настройки».
- 2 Нажмите «Сеть».
- 3 Нажмите кнопку добавления (+) внизу списка услуг сетевых подключений и выберите PPPoE в меню «Интерфейс».
- 4 Выберите интерфейс службы PPPoE во всплывающем меню «Ethernet». Выберите Ethernet для подключения к проводной сети или Wi-Fi для подключения к беспроводной сети.
- 5 Нажмите «Создать».
- 6 Введите полученную от поставщика услуг информацию: имя учетной записи, пароль и имя службы PPPoE (если поставщик услуг этого требует).
- 7 Нажмите «Применить», чтобы активировать настройки.

Сетевые подключения

Убедитесь, что Ethernet-кабель подключен к MacBook Pro и сети. Проверьте кабели и источники питания Ethernet-концентраторов и маршрутизаторов.

Если подключение к Интернету используют совместно два или более компьютеров, убедитесь, что сеть настроена правильно. Вам необходимо узнать, предоставляет ли интернет-провайдер только один IP-адрес или несколько адресов (по одному на каждый компьютер).

Если используется один IP-адрес, Вам необходим маршрутизатор, чтобы реализовать режим совместного использования подключения, называемый также «сетевой трансляцией адресов» (NAT) или «IP-маскировкой».

Данные для настройки можно найти в прилагаемой к маршрутизатору

документации или узнать у того, кто настраивал Вашу сеть. Организовать совместное использование одного IP-адреса несколькими компьютерами можно с помощью базовой станции AirPort. Сведения об использовании базовой станции AirPort можно найти в Справочном центре или на веб-сайте поддержки AirPort по адресу www.apple.com/ru/support/airport.

Если по-прежнему не удается устранить проблему, обратитесь к интернет-провайдеру или сетевому администратору.

Проблемы с подключением к сети Wi-Fi

Если у Вас возникли проблемы с использованием беспроводной связи Wi-Fi

- Убедитесь, что компьютер или сеть, к которым Вы пытаетесь подключиться, работают и имеют точку беспроводного доступа.
- Убедитесь, что ПО правильно сконфигурировано в соответствии с инструкциями, прилагаемыми к базовой станции.
- Убедитесь, что MacBook Pro находится в радиусе действия другого компьютера или точки сетевого доступа. Электронные приборы и металлические конструкции, находящиеся вблизи, могут мешать беспроводной связи и сокращать радиус действия. Возможно, прием улучшится, если переместить или повернуть компьютер.
- Проверьте значок статуса Wi-Fi (📶) в строке меню. На нем отображается от одной до четырех полосок, обозначающих мощность сигнала. Если полоски отсутствуют, попробуйте поменять местонахождение.
- Обратитесь за справкой в Интернете: выберите пункт меню «Справка» > «Справочный центр» и введите «wi-fi» в поле поиска. Изучите также инструкции, прилагаемые к устройству беспроводной связи.

Поддержание актуальности программного обеспечения

Вы можете подключиться к Интернету и автоматически загружать и устанавливать предлагаемые Apple новые версии бесплатного ПО, драйверов и других средств, расширяющих технические возможности.

При наличии подключения к сети Интернет программа «Обновление ПО» проверяет наличие доступных обновлений для Вашего компьютера. Вы можете настроить MacBook Pro на периодическую проверку наличия обновлений программного обеспечения для их загрузки и установки обновлений.

Чтобы проверить наличие обновлений программного обеспечения, выполните следующие действия.

- 1 Выберите пункт меню «Apple» (🍏) > «Системные настройки».
- 2 Нажмите значок «Обновление ПО» и следуйте инструкциям на экране.
 - Для получения дополнительной информации выполните поиск по запросу «обновление программ» в Справочном центре.
 - Новейшую информацию о Mac OS X см. на веб-сайте www.apple.com/ru/macosx.

Сервис и поддержка

MacBook Pro не содержит компонентов, подлежащих обслуживанию самим пользователем, за исключением жесткого диска и памяти. При необходимости сервисного обслуживания обратитесь к компании Apple или доставьте MacBook Pro к авторизованному Apple поставщику услуг. Дополнительную информацию о MacBook Pro Вы найдете в интернет-ресурсах, экранной справке, Сведениях о системе или в программе Apple Hardware Test.

Ресурсы Интернета

Информацию о сервисном обслуживании и поддержке Вы найдете по адресу: www.apple.com/ru/support. Выберите Вашу страну во всплывающем меню. Вы можете выбрать «AppleCare Knowledge Base», проверить наличие обновлений ПО или обратиться за помощью к дискуссионным форумам Apple. Информацию о продукте Вы можете найти по адресу www.apple.com/support/ru/macbookpro.

Справка на экране

Ответы на многие Ваши вопросы, а также инструкции и информацию по устранению неполадок Вы можете найти в Справочном центре. Выберите пункт меню «Справка» > «Справочный центр».

Информация о системе

Информацию о MacBook Pro Вы найдете в Сведениях о системе. Эта программа отображает сведения об установленном аппаратном и программном обеспечении, серийном номере и версии операционной системы, объеме установленной памяти и многом другом. Чтобы открыть программу «Сведения о системе», выберите в строке меню «Apple» (🍏) > «Об этом компьютере Mac» и нажмите «Подробнее».

Сервис и поддержка AppleCare

Приобретая MacBook Pro, Вы получаете право на техническую поддержку в течение 90 дней и годовую гарантию на ремонт аппаратного обеспечения в одном из розничных магазинов Apple или в официальном центре по ремонту Apple, например у авторизованного Apple поставщика услуг. Вы можете продлить срок гарантии, приобретя План AppleCare Protection Plan. Подробную информацию см. на веб-сайте www.apple.com/ru/support/products или на веб-сайте из приведенного ниже списка.

Если Вам необходима консультация, Вы можете обратиться к представителям телефонной службы поддержки AppleCare за помощью в установке и загрузке программ, а также по устранению основных неполадок. Позвоните в ближайший центр поддержки (бесплатно в течение первых 90 дней). Будьте готовы назвать дату покупки и серийный номер MacBook Pro.

Примечание. Вы имеете право на бесплатную телефонную поддержку в течение 90 дней со дня покупки. За телефонные звонки может взиматься плата.

Страна	Телефон	Веб-сайт
Россия	495 5809557	www.apple.com/ru/support

Номера телефонов могут меняться, к телефонным звонкам могут применяться междугородние и международные тарифы. Полный список доступен на веб-сайте:

www.apple.com/support/contact/phone_contacts.html

Где находится серийный номер компьютера

Серийный номер Вашего компьютера можно узнать одним из следующим способов.

- Переверните MacBook Pro. Серийный номер нанесен на корпус рядом с поворотным креплением.



- Выберите пункт меню «Apple» (🍏) > «Об этом компьютере Mac». Нажмите номер версии под надписью «Mac OS X». Нажимая последовательно несколько раз, Вы увидите номер версии, номер выпуска и серийный номер.
- Откройте программу «Сведения о системе». Она находится в папке «Утилиты» в Launchpad.

5

Важная информация в заключение

www.apple.com/ru/environment

Справочный центр  эргономика

В целях Вашей личной безопасности, а также безопасности оборудования, придерживайтесь следующих указаний по уходу и эксплуатации MacBook Pro. Следуя данным указаниям, Вы превратите работу в удовольствие. Храните данные инструкции всегда под рукой, чтобы Вы или другие могли ими воспользоваться.

УВЕДОМЛЕНИЕ. Неправильное хранение или эксплуатация компьютера может привести к аннулированию гарантии производителя.

Важная информация по безопасности

ПРЕДУПРЕЖДЕНИЕ. Несоблюдение данных инструкций по безопасности может привести к возникновению пожара, поражению электрическим током, а также другим телесным повреждениям или ущербу.

Встроенный аккумулятор. Не извлекайте аккумулятор из MacBook Pro. Замена аккумулятора должна производиться только авторизованным Apple поставщиком услуг. В случае падения, деформации или повреждения MacBook Pro прекратите его использование. Оберегайте MacBook Pro от воздействия источников высокой температуры, таких как радиаторы или камины, где температура может достигать 100 °C.

Эксплуатация MacBook Pro. Дно корпуса MacBook Pro может значительно нагреваться во время нормальной эксплуатации. MacBook Pro предназначен для работы в температурных условиях, приемлемых для пользователя, установленных Международным стандартом безопасности оборудования информационных технологий (IEC 60950-1).

Чтобы безопасно использовать компьютер, уменьшить вероятность его нагревания и связанных с этим травм, придерживайтесь следующих правил.

- Поместите MacBook Pro на устойчивую рабочую поверхность, не препятствующую свободной циркуляции воздуха вокруг компьютера.
- Работая с MacBook Pro, не ставьте его на мягкие поверхности, например на подушку, т.к. это может блокировать вентиляционные отверстия.
- Не помещайте никакие объекты на клавиатуру во время работы с MacBook Pro.
- Не помещайте никакие объекты в вентиляционные отверстия.
- Если MacBook сильно нагревается, когда находится у Вас на коленях, поставьте компьютер на твердую рабочую поверхность.

Жидкости и сырые помещения. Не используйте MacBook Pro в сырых помещениях и вблизи источников влаги, таких как сосуды с жидкостями, раковины, ванны, душевые кабины и т.д. Защищайте MacBook Pro от влаги и погодных явлений, как, например, дождь, снег или туман.

Адаптер питания MagSafe 60 Вт. Используйте только адаптер питания, входящий в комплект MacBook Pro, или адаптер питания, одобренный Apple и совместимый с данным продуктом. Прежде чем подключать адаптер к розетке питания, убедитесь, что сетевой штекер или кабель полностью вставлен в адаптер питания.

Адаптер питания может значительно нагреваться во время нормальной эксплуатации MacBook. Адаптер питания MagSafe предназначен для работы в температурных условиях, приемлемых для пользователя, установленных Международным стандартом безопасности оборудования информационных технологий (IEC 60950-1).

Чтобы уменьшить вероятность его нагревания и связанных с этим травм, выполните одно из следующих действий.

- Подключите адаптер питания непосредственно к розетке питания.



- Если Вы используете кабель питания, поместите адаптер питания на стол, пол или другую твердую поверхность в хорошо проветриваемом месте.



Отсоедините адаптер питания и все кабели при любом из следующих условий.

- Вы хотите увеличить объем памяти или установить жесткий диск с улучшенными характеристиками.
- Вы хотите очистить корпус (делайте это в соответствии с рекомендациями, приведенными на стр. 76).
- Кабель или сетевой штекер перетерлись или повреждены.
- MacBook Pro или адаптер питания попали под дождь, в условия повышенной влажности или внутрь корпуса MacBook Pro попала жидкость.
- MacBook Pro или адаптер питания подверглись сильному сотрясению, поврежден корпус или, по Вашему мнению, MacBook Pro нуждается в сервисном обслуживании или ремонте.

Порт MagSafe содержит магнит, который может привести к стиранию данных с кредитной карты, iPod или другого устройства. Чтобы предотвратить стирание данных, не помещайте чувствительный магнитный материал или устройства на расстояние менее 25 мм (1 дюйм) от порта.

Если в порт MagSafe попал мусор, осторожно удалите его ватным тампоном.

Технические характеристики источника питания MagSafe.

- *Частота:* 50-60 Гц, одна фаза
- *Сетевое напряжение:* 100-240 В
- *Выходное напряжение:* 15,5 В постоянного тока; 3,65 А

Предотвращение нарушений слуха. Использование наушников-капель или обычных наушников при высоком уровне громкости может привести к необратимой потере слуха. Со временем Вы можете привыкнуть к громкому звуку, который может казаться нормальным, но в действительности вредить Вашему слуху. Если Вы слышите звон в ушах или воспринимаете речь других как невнятную, прекратите использование наушников и проверьте слух у специалиста. Чем громче звук, тем быстрее он отрицательно скажется на слухе. Врачи рекомендуют бережно относиться к своему слуху.

- Ограничьте время использования наушников-капель или обычных наушников при высоком уровне громкости.
- Не перекрывайте внешний шум увеличением громкости.
- Снижайте громкость, если Вы не слышите речь окружающих людей.

Объекты высокой степени риска. Этот компьютер не предназначен для эксплуатации в ядерных установках, авиационных системах навигации и связи, системах управления движением самолетов, а также в любых других системах, в которых отказ компьютера может привести к смерти, травме или нанесению вреда окружающей среде.

Информация о лазере дисководов оптических дисков

ПРЕДУПРЕЖДЕНИЕ. Осуществление настроек или выполнение операций, не предусмотренных в руководстве по эксплуатации оборудования, может привести к опасному облучению.

Дисковод оптических дисков этого компьютера содержит лазер, который не представляет опасности в условиях нормального использования, однако может причинить вред глазам при демонтаже. В целях Вашей личной безопасности доверяйте обслуживание данного оборудования только авторизованным Apple поставщикам услуг.

Важная информация по эксплуатации

УВЕДОМЛЕНИЕ. Несоблюдение данных инструкций по эксплуатации может привести к повреждению MacBook Pro или другого имущества.

Условия эксплуатации. Эксплуатация MacBook Pro при характеристиках внешней среды вне указанных диапазонов может привести к снижению производительности.

- *Температура эксплуатации:* от 10° до 35° C (от 50° до 95° F)
- *Температура хранения:* от -20° до 45° C (от -4° до 113° F)
- *Относительная влажность:* от 5% до 90% (без конденсации)
- *Высота при эксплуатации:* 0 – 3048 метров

Включение MacBook Pro. Включайте MacBook Pro только тогда, когда все его внутренние и внешние компоненты правильно установлены. Работа с компьютером при отсутствующих компонентах может быть опасной и может привести к повреждению компьютера.

Транспортировка MacBook Pro. Если Вы транспортируете MacBook Pro в сумке или портфеле, убедитесь в отсутствии любых объектов (например, канцелярских скрепок или монет), которые могут случайно попасть внутрь компьютера через вентиляционные отверстия или в слот дисковод оптических дисков или застрять в одном из портов. Не помещайте магниточувствительные объекты вблизи порта MagSafe.

Использование разъемов и портов. Не пытайтесь вставить разъем в порт с применением усилия. Подсоединяя устройство, убедитесь, что порт свободен от мусора, разъем соответствует порту и что Вы правильно расположили разъем относительно порта.

Использование дисководов оптических дисков. Дисковод SuperDrive MacBook Pro поддерживает стандартные диски размером 12 см (4,7 дюйма).

Диски нестандартной формы, а также диски меньше 12 см (4,7 дюймов) не поддерживаются и могут застрять в дисковом диске.

Обращение с компонентами из стекла. В MacBook Pro присутствуют компоненты из стекла, в том числе экран и трекпад. В случае их повреждения не пользуйтесь MacBook Pro, пока он не будет отремонтирован в официальном сервисном центре Apple.

Хранение MacBook Pro. Если Вы не планируете пользоваться MacBook Pro в течение долгого времени, храните его при комнатной температуре (идеальная температура составляет 22° C) и при уровне зарядки аккумулятора 50% или ниже. При хранении MacBook Pro в течение более пяти месяцев разрядите аккумулятор примерно до 50%. Для поддержания мощности аккумулятора заряжайте его на 50 процентов каждые шесть месяцев.

Уход за MacBook Pro. Для очистки поверхности MacBook Pro и его компонентов следует сначала выключить MacBook Pro и отсоединить адаптер питания. Используйте мягкую, увлажненную ткань без ворсинок для очистки поверхности компьютера. Не допускайте попадания влаги в отверстия. Не распыляйте жидкость непосредственно на компьютер. Не применяйте аэрозольные спреи, растворители или абразивные материалы, которые могут повредить покрытие.

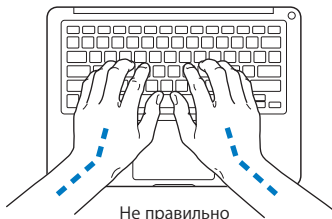
Очистка экрана MacBook Pro. Для очистки экрана MacBook Pro следует сначала выключить MacBook Pro и отсоединить адаптер питания. Затем увлажните прилагаемую тканевую салфетку (допускается использовать только воду) и протрите экран. Не распыляйте жидкость непосредственно на экран.

Правила эргономики

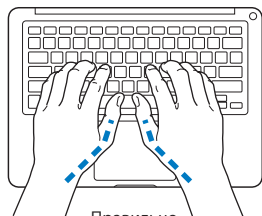
В данной главе приведены рекомендации по созданию удобной рабочей обстановки.

Клавиатура и трекпад

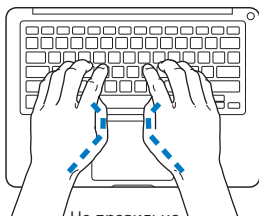
При работе с клавиатурой и трекпадом расслабьте плечи. Плечо и предплечье должны образовывать прямой угол, а запястье и кисть руки должны составлять почти прямую линию.



Работая с клавиатурой или трекпадом, следите за тем, чтобы удары были легкими, и не напрягайте кисти рук и пальцы. Не загибайте большие пальцы под ладони.



Правильно



Не правильно

Чаще меняйте положение рук, чтобы не утомлять их. У некоторых пользователей в результате длительной работы за компьютером могут возникать неприятные ощущения в кистях, запястьях или предплечьях. При появлении хронической боли или ощущения дискомфорта в кистях, запястьях или плечах и предплечьях обратитесь за консультацией к квалифицированному врачу.

Внешняя мышь

Если Вы пользуетесь внешней мышью, поместите ее на одной высоте с клавиатурой и так, чтобы Вам было легко до нее дотянуться.

Кресло

Лучше всего подходит прочное, удобное кресло с регулируемой высотой. Отрегулируйте высоту кресла таким образом, чтобы бедра располагались параллельно полу, а ступни твердо стояли на полу. Спинка кресла должна поддерживать спину (особенно поясничную область). Пользуясь инструкциями к креслу, подберите такое положение спинки кресла, чтобы она соответствовала естественному положению Вашего тела.

Возможно, понадобится приподнять сиденье, чтобы предплечья и кисти рук находились под правильным углом по отношению к клавиатуре. Если при этом ступни будут стоять на полу не полностью, Вы можете воспользоваться подставкой для ног с регулируемой высотой и наклоном. Вы также можете уменьшить высоту рабочего стола, чтобы не прибегать к помощи подставки для ног. В качестве альтернативы возможно использование стола с полкой для клавиатуры, которая находится ниже остальной рабочей поверхности.

Встроенный экран

Установите такой угол наклона экрана, чтобы добиться оптимального качества изображения при имеющихся условиях освещения. Не наклоняйте монитор назад дальше, чем это предусмотрено конструкцией. Угол наклона не должен превышать 130 градусов.

Вы можете настраивать яркость экрана в соответствии с освещением Вашего рабочего места.

Дополнительную информацию по эргономике Вы см. на веб-сайте:

www.apple.com/ru/about/ergonomics

Apple и окружающая среда

Apple Inc. серьезно относится к охране окружающей среды и сводит к минимуму влияние своих производственных процессов и продуктов на экологию.

Дополнительную информацию см. на веб-сайте:

www.apple.com/ru/environment

Regulatory Compliance Information

FCC Compliance Statement

This device complies with part 15 of the FCC rules. Operation is subject to the following two conditions: (1) This device may not cause harmful interference, and (2) this device must accept any interference received, including interference that may cause undesired operation. See instructions if interference to radio or television reception is suspected.

L'utilisation de ce dispositif est autorisée seulement aux conditions suivantes: (1) il ne doit pas produire de brouillage et (2) l'utilisateur du dispositif doit être prêt à accepter tout brouillage radioélectrique reçu, même si ce brouillage est susceptible de compromettre le fonctionnement du dispositif.

Radio and Television Interference

This computer equipment generates, uses, and can radiate radio-frequency energy. If it is not installed and used properly—that is, in strict accordance with Apple's instructions—it may cause interference with radio and television reception.

This equipment has been tested and found to comply with the limits for a Class B digital device in accordance with the specifications in Part 15 of FCC rules. These specifications are designed to provide reasonable protection against such interference in a residential installation. However, there is no guarantee that interference will not occur in a particular installation.

You can determine whether your computer system is causing interference by turning it off. If the interference stops, it was probably caused by the computer or one of the peripheral devices.

If your computer system does cause interference to radio or television reception, try to correct the interference by using one or more of the following measures:

- Turn the television or radio antenna until the interference stops.
- Move the computer to one side or the other of the television or radio.
- Move the computer farther away from the television or radio.
- Plug the computer into an outlet that is on a different circuit from the television or radio. (That is, make certain the computer and the television or radio are on circuits controlled by different circuit breakers or fuses.)

If necessary, consult an Apple Authorized Service Provider or Apple. See the service and support information that came with your Apple product. Or consult an experienced radio/television technician for additional suggestions.

Important: Changes or modifications to this product not authorized by Apple Inc. could void the EMC compliance and negate your authority to operate the product.

This product has demonstrated EMC compliance under conditions that included the use of compliant peripheral devices and shielded cables (including Ethernet network cables) between system components. It is important that you use compliant peripheral devices and shielded cables between system components to reduce the possibility of causing interference to radios, television sets, and other electronic devices.

Responsible party (contact for FCC matters only):

Apple Inc. Corporate Compliance
1 Infinite Loop, MS 26-A
Cupertino, CA 95014

Wireless Radio Use

This device is restricted to indoor use when operating in the 5.15 to 5.25 GHz frequency band.

Cet appareil doit être utilisé à l'intérieur.

この製品は、周波数帯域 5.18 ~ 5.32 GHz で動作しているときは、屋内においてのみ使用可能です。

Exposure to Radio Frequency Energy

The radiated output power of the Wi-Fi technology is below the FCC radio frequency exposure limits. Nevertheless, it is advised to use the wireless equipment in such a manner that the potential for human contact during normal operation is minimized.

FCC Bluetooth Wireless Compliance

The antenna used with this transmitter must not be colocated or operated in conjunction with any other antenna or transmitter subject to the conditions of the FCC Grant.

Canadian Compliance Statement

This device complies with Industry Canada license-exempt RSS standard(s). Operation is subject to the following two conditions: (1) this device may not cause interference, and (2) this device must accept any interference, including interference that may cause undesired operation of the device.

Cet appareil est conforme aux normes CNR exemptes de licence d'Industrie Canada. Le fonctionnement est soumis aux deux conditions suivantes : (1) cet appareil ne doit pas provoquer d'interférences et (2) cet appareil doit accepter toute interférence, y compris celles susceptibles de provoquer un fonctionnement non souhaité de l'appareil.

Bluetooth Industry Canada Statement

This Class B device meets all requirements of the Canadian interference-causing equipment regulations.

Cet appareil numérique de la Class B respecte toutes les exigences du Règlement sur le matériel brouilleur du Canada.

Industry Canada Statement

Complies with the Canadian ICES-003 Class B specifications. Cet appareil numérique de la classe B est conforme à la norme NMB-003 du Canada. This device complies with RSS 210 of Industry Canada.

Bluetooth Europe—EU Declaration of Conformity

This wireless device complies with the R&TTE Directive.

Europe—EU Declaration of Conformity



Български Apple Inc. декларира, че това MacBook Pro е в съответствие със съществените изисквания и другите приложими правила на Директива 1999/5/EC.

Česky Společnost Apple Inc. tímto prohlašuje, že tento MacBook Pro je ve shodě se základními požadavky a dalšími příslušnými ustanoveními směrnice 1999/5/ES.

Dansk Undertegnede Apple Inc. erklærer herved, at følgende udstyr MacBook Pro overholder de væsentlige krav og øvrige relevante krav i direktiv 1999/5/EF.

Deutsch Hiermit erkläre Apple Inc., dass sich das MacBook Pro in Übereinstimmung mit den grundlegenden Anforderungen und den übrigen einschlägigen Bestimmungen der Richtlinie 1999/5/EG befindet.

Eesti Käesolevaga kinnitab Apple Inc., et see MacBook Pro vastab direktiivi 1999/5/EÜ põhinõuetele ja nimetatud direktiiviiv tulenevatele teistele asjakohastele sätetele.

English Hereby, Apple Inc. declares that this MacBook Pro is in compliance with the essential requirements and other relevant provisions of Directive 1999/5/EC.

Español Por medio de la presente Apple Inc. declara que este MacBook Pro cumple con los requisitos esenciales y cualesquiera otras disposiciones aplicables o exigibles de la Directiva 1999/5/CE.

Ελληνικά Με την παρούσα, η Apple Inc. δηλώνει ότι αυτή η συσκευή MacBook Pro συμμορφώνεται προς τις βασικές απαιτήσεις και τις λοιπές σχετικές διατάξεις της Οδηγίας 1999/5/ΕΚ.

Français Par la présente Apple Inc. déclare que l'appareil MacBook Pro est conforme aux exigences essentielles et aux autres dispositions pertinentes de la directive 1999/5/CE.

Íslenska Apple Inc. lýsir því hér með yfir að þetta tæki MacBook Pro fullnægir lágmarkskröfum og öðrum viðeigandi ákvæðum Evróputilskipunar 1999/5/EC.

Italiano Con la presente Apple Inc. dichiara che questo dispositivo MacBook Pro è conforme ai requisiti essenziali ed alle altre disposizioni pertinenti stabilite dalla direttiva 1999/5/CE.

Latviski Ar šo Apple Inc. deklarē, ka MacBook Pro ierīce atbilst Direktīvas 1999/5/EK būtiskajām prasībām un citiem ar to saistītajiem noteikumiem.

Lietuvių Šiuo „Apple Inc.“ deklaruoją, kad šis MacBook Pro atitinka esminius reikalavimus ir kitas 1999/5/EB Direktyvos nuostatas.

Magyar Alulírott, Apple Inc. nyilatkozom, hogy a MacBook Pro megfelel a vonatkozó alapvető követelményeknek és az 1999/5/EC irányelv egyéb előírásainak.

Malti Hawnehkk, Apple Inc., jiddikjara li dan MacBook Pro jikkonforma mal-htigijiet essenzjali u ma provvedimenti oħrajn relevanti li hemm fid-Direttiva 1999/5/EC.

Nederlands Hierbij verklaart Apple Inc. dat het toestel MacBook Pro in overeenstemming is met de essentiële eisen en de andere bepalingen van richtlijn 1999/5/EG.

Norsk Apple Inc. erklærer herved at dette MacBook Pro -apparatet er i samsvar med de grunnleggende kravene og øvrige relevante krav i EU-direktivet 1999/5/EF.

Polski Niniejszym Apple Inc. oświadczam, że ten MacBook Pro są zgodne z zasadniczymi wymogami oraz pozostałymi stosownymi postanowieniami Dyrektywy 1999/5/CE.

Português Apple Inc. declara que este dispositivo MacBook Pro está em conformidade com os requisitos essenciais e outras disposições da Directiva 1999/5/CE.

Română Prin prezenta, Apple Inc. declară că acest aparat MacBook Pro este în conformitate cu cerințele esențiale și cu celelalte prevederi relevante ale Directivei 1999/5/CE.

Slovensko Apple Inc. izjavlja, da je ta MacBook Pro skladne z bistvenimi zahtevami in ostalimi ustreznimi določili direktive 1999/5/ES.

Slovensky Apple Inc. týmto vyhlasuje, že toto MacBook Pro spĺňa základné požiadavky a všetky príslušné ustanovenia Smernice 1999/5/ES.

Suomi Apple Inc. vakuuttaa täten, että tämä MacBook Pro sþlþaa tyypinen laite on direktiivin 1999/5/EY oleellisten vaatimusten ja sitä koskevien direktiivin muiden ehtojen mukainen.

Svenska Härmed intygar Apple Inc. att denna MacBook Pro står i överensstämmelse med de väsentliga egenskapskrav och övriga relevanta bestämmelser som framgår av direktiv 1999/5/EG.

A copy of the EU Declaration of Conformity is available at: www.apple.com/euro/compliance

This equipment can be used in the following countries:

AT	BG	BE	CY	CZ	DK	EE	FI	FR	DE	GR	HU
IE	IT	LV	LT	LU	MT	NL	PL	PT	RO	SK	SL
ES	SE	GB	IS	LI	NO	CH					

Korea Warning Statements

대한민국 규정 및 준수

방통위고시에 따른 고지사항
해당 무선설비는 운용 중 전파혼신 가능성이 있음,
이 기기는 인명안전과 관련된 서비스에 사용할 수 없습니다.

B급 기기(가정용 방송통신기자재)
이 기기는 가정용(B급) 전자파적합기기로서 주로
가정에서 사용하는 것을 목적으로 하며, 모든 지
역에서 사용할 수 있습니다.

Singapore Wireless Certification

Complies with
IDA Standards
DB00063

Taiwan Wireless Statements

無線設備的警告聲明

經型式認證合格之低功率射頻電機，非經許可，公司、商號或使用者均不得擅自變更頻率、加大功率或變更原設計之特性及功能。低功率射頻電機之使用不得影響飛航安全及干擾合法通信；經發現有干擾現象時，應立即停用，並改善至無干擾時方得繼續使用。前項合法通信係指依電信法規定作業之無線電通信。低功率射頻電機須符合合法通信或工業、科學及醫療用電波輻射性電機設備之干擾。

如有這 頻率:

於 5.25GHz 至 5.35GHz 區域內操作之
無線設備的警告聲明

工作頻率 5.250 ~ 5.350GHz 該頻段限於室內使用。

警告

本電池如果更換不正確會有爆炸的危險

請依製造商說明書處理用過之電池

Taiwan Class B Statement

Class B 設備的警告聲明

NIL

Japan VCCI Class B Statement

情報処理装置等電波障害自主規制について

この装置は、情報処理装置等電波障害自主規制協議会 (VCCI) の基準に基づくクラス B 情報技術装置です。この装置は家庭環境で使用されることを目的としています。この装置がラジオやテレビジョン受信機に近接して使用されると、受信障害を引き起こすことがあります。

取扱説明書に従って正しい取扱をしてください。



ME67

Информация о внешнем модеме USB

Подсоединяя MacBook Pro к телефонной линии с помощью внешнего модема USB, ознакомьтесь с прилагаемой к модему технической документацией провайдера услуг телекоммуникационной связи.

ENERGY STAR® Compliance



As an ENERGY STAR® partner, Apple has determined that standard configurations of this product meet the ENERGY STAR® guidelines for energy efficiency. The ENERGY STAR® program is a partnership with electronic equipment manufacturers to promote energy-efficient products. Reducing energy consumption of products saves money and helps conserve valuable resources.

This computer is shipped with power management enabled with the computer set to sleep after 10 minutes of user inactivity. To wake your computer, click the mouse or trackpad or press any key on the keyboard.

For more information about ENERGY STAR®, visit:
www.energystar.gov

Информация об утилизации и вторичной переработке



Этот символ означает, что утилизация данного изделия должна производиться надлежащим образом, в соответствии с местными законами и законодательными актами. По окончании срока эксплуатации данного изделия обратитесь в компанию Apple или к местным органам власти, чтобы узнать о возможных способах утилизации.

Сведения о программе Apple по утилизации продукции можно найти по адресу: www.apple.com/ru/environment.

Европейский Союз — информация об утилизации



Вышеуказанный символ означает, что, в соответствии с местными законами и правилами, утилизация данного изделия должна производиться отдельно от бытовых отходов. По окончании срока эксплуатации сдайте данное изделие в пункт сбора отходов, установленный местными органами власти. Некоторые пункты сбора отходов производят бесплатный прием изделий. Раздельный сбор и утилизация данного изделия способствуют сохранению природных ресурсов и охране здоровья и окружающей среды.

Türkiye

EEE yönetmeliğine (Elektrikli ve Elektronik Eşyalarda Bazı Zararlı Maddelerin Kullanımının Sınırlanmasına Dair Yönetmelik) uygundur.

Brasil: informações sobre descarte e reciclagem



O símbolo acima indica que este produto e/ou sua bateria não devem ser descartadas no lixo doméstico. Quando decidir descartar este produto e/ou sua bateria, faça-o de acordo com as leis e diretrizes ambientais locais. Para informações sobre o programa de reciclagem da Apple, pontos de coleta e telefone de informações, visite www.apple.com/br/environment.

Информация об утилизации аккумулятора

Утилизируйте аккумуляторы в соответствии с местными законами об окружающей среде.

Deutschland: Dieses Gerät enthält Batterien. Bitte nicht in den Hausmüll werfen. Entsorgen Sie dieses Gerät am Ende seines Lebenszyklus entsprechend der maßgeblichen gesetzlichen Regelungen.

Nederlands: Gebruikte batterijen kunnen worden ingeleverd bij de chemokar of in een speciale batterijcontainer voor klein chemisch afval (kca) worden gedeponerd.

台灣



廢電池請回收

Chinese Battery Statement

警告：不要刺破或焚烧。该电池不含水银。

Taiwan Battery Statement

警告：請勿戳刺或焚燒。此電池不含汞。

中国

有毒或 有害物质	零部件				
	电路板	显示屏	电池组	附件	电源 适配器
铅 (Pb)	X	X	X	X	X
汞 (Hg)	0	0	0	0	0
镉 (Cd)	0	0	0	0	0
六价铬 (Cr, VI)	0	0	0	0	0
多溴联苯 (PBB)	0	0	0	0	0
多溴二苯醚 (PBDE)	0	0	0	0	0

0: 表示该有毒有害物质在该部件所有均质材料中的含量均在 SJ/T 11363-2006 规定的限量要求以下。

X: 表示该有毒有害物质至少在该部件的某一均质材料中的含量超出 SJ/T 11363-2006 规定的限量要求。

根据中国电子行业标准 SJ/T11364-2006 和相关的中国政府法规，本产品及其某些内部或外部组件上可能带有环保使用期限标识。取决于组件和组件制造商，产品及其组件上的使用期限标识可能有所不同。组件上的使用期限标识优先于产品上任何与之相冲突的或不同的环保使用期限标识。



 Apple Inc.


© 2011 Apple Inc. Все права защищены.

Согласно законодательству об авторском праве, данное руководство запрещается копировать полностью или частично без письменного разрешения компании Apple.

Для обеспечения точности информации, изложенной в данном руководстве, приложены все усилия. Apple не несет ответственности за возможные опечатки или описки.

Apple

1 Infinite Loop
Cupertino, CA 95014
408-996-1010
www.apple.com

Логотип Apple является товарным знаком компании Apple Inc., зарегистрированным в США и других странах. Использование «клавиатурного» логотипа Apple (Option-Shift-) в коммерческих целях без предварительного письменного разрешения компании Apple может рассматриваться как нарушение авторского права на товарный знак и недобросовестная конкуренция в нарушение федеральных законов.

Apple, логотип Apple, AirPort, FaceTime, Finder, FireWire, GarageBand, iChat, iLife, iMovie, iPhone, iPhoto, iPod, iPod touch, iTunes, Keynote, Mac, MacBook, Mac OS, MagSafe, Photo Booth, Safari, Spaces, Spotlight, SuperDrive, Time Capsule и Time Machine являются товарными знаками Apple Inc., зарегистрированными в США и других странах.

Логотип FireWire, iPad и Multi-Touch являются товарными знаками Apple Inc.

Apple, AppleCare, Apple Store и iTunes Store являются знаками обслуживания Apple Inc., зарегистрированными в США и других странах.

App Store является знаком обслуживания Apple Inc.

ENERGY STAR® является товарным знаком, зарегистрированным в США.

Thunderbolt и логотип Thunderbolt являются товарными знаками Intel Corp. в США и других странах.

Словесный товарный знак и логотипы Bluetooth® являются зарегистрированными торговыми марками компании Bluetooth SIG, Inc., и любое использование этих знаков компанией Apple Inc. подчинено действию лицензии.

Названия других компаний и продуктов, упомянутых здесь, являются товарными знаками соответствующих компаний. Продукты сторонних фирм упоминаются исключительно для информации, а не с целью одобрения или рекомендации. Apple не берет на себя никакой ответственности за эксплуатационные качества и использование этих продуктов.

Произведено по лицензии компании Dolby Laboratories. Dolby, Pro Logic и символ двоемной буквы D являются товарными знаками компании Dolby Laboratories. Конфиденциальные неопубликованные работы © 1992–1997 Dolby Laboratories, Inc. Все права защищены.

Опубликовано одновременно в США и Канаде.

McGrp.Ru



Сайт техники и электроники

Наш сайт McGrp.Ru при этом не является просто хранилищем [инструкций по эксплуатации](#), это живое сообщество людей. Они общаются на форуме, задают вопросы о способах и особенностях использования техники. На все вопросы очень быстро находят ответы от таких же посетителей сайта, экспертов или администраторов. Вопрос можно задать как на форуме, так и в специальной форме на странице, где описывается интересующая вас техника.