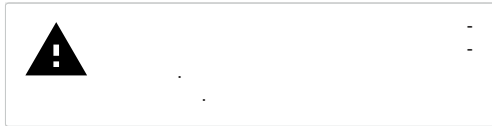
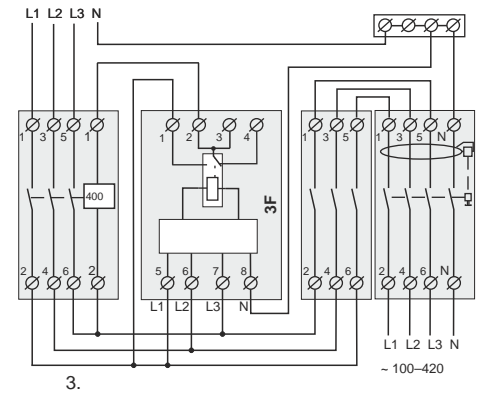
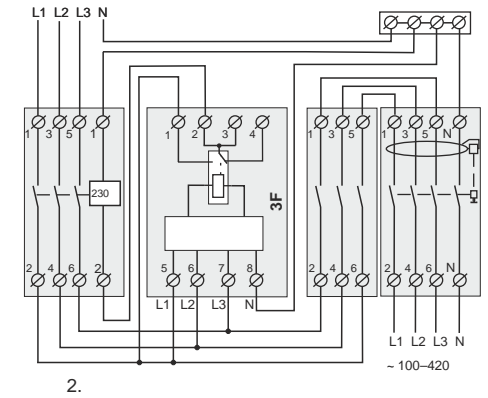
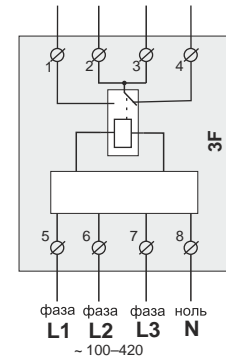


RBUZ

RBUZ 3F



1	220-280 120-210
2	0,04
3	1 (>120) 0,04 (<120)
4	3-600
5	() 10-80
6	0-30
7	5
8	Max 1 000
9	100 420
10	0,15 -10 %
11	66 ? 90 ? 52
12	100 000
13	20 000 000
14	14254 IP20



3F

RBUZ 3F

1
1
1
1

IP55 14254 ()

-5...+45°

35 (DIN-18)

0,5...1,7

2 3

)

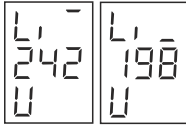
(DIN);

2,5 ²

8 ±0,5

3F





«+»,
— «-».
«+» «-»



(.2)



«+» «-».

5

2.

6

2

2

120-180

dEF

«dEF».

L1

1.

Pro OFF		220-280	0,04
		120-210	1
		120	0,04
Pro ON		264	0,04
		220-264	0,5
		176-210	10
		164-176	0,5
		164	0,04

()	1	380 220 220	1. 2. 3.	
(time to on «ton»)	2 L2.	ton 3 SEC	3 3...600 3	220 12 L2
(phase imbalance «Pib»)	3 L2.	Pib 20 U	20 10-80 oFF	Pib 31 12
L2,	4	Pib 1 SEC	1	«oFF». 2 2
(phase interleave «Phi»)	5 (4)	Phi on off	on off	L1 L3 L2
(phase lost «Plo»)	6 (5)	Plo on off	on off	
(professional «Pro»)	7 (6)	Pro off	off on	1. «ITIC (CBEMA) Curve» (http:// www.home.agilent.com/upload/cmcc_upload/All/1.pdf?&cc=UA&lc=eng)
(correction «Cor»),	8 (7) L3.	Cor	0 ±20	Cor L1 0
(type «t »)	9 (8)	ton tYP Err	Err Err	«trr» — time recovery relay — (ton) «trF» — time recovery fault — (ton)
(firmware «F»)	16	F28		!

() ()
«
».
(+40 ° -5 °)



RU C-UA. 15. .02231
09.06.2017 08.06.2020



004/2011 «
», 020/2011

v171128

: 04136,
: +38 (044) 485-15-01 . .1-3

: 308015.
: +7 (499) 403-34-90 . .49 . .28

e-mail: support@rbuz.ru www.rbuz.ru