

# **CHAMPION<sup>®</sup>**

*Power & force*

## **РУКОВОДСТВО ПО ЭКСПЛУАТАЦИИ МОТОКУЛЬТИВАТОР GC252**



# СОДЕРЖАНИЕ

1. ТЕХНИЧЕСКИЕ ХАРАКТЕРИСТИКИ.....	3
2. ВВЕДЕНИЕ.....	4
3. СИМВОЛЫ ПРЕДОСТЕРЕЖЕНИЯ, УПРАВЛЕНИЯ И ИНФОРМАЦИИ.....	5
4. ИСПОЛЬЗОВАНИЕ ПО НАЗНАЧЕНИЮ.....	6
5. ОБЩИЕ ПРАВИЛА БЕЗОПАСНОСТИ.....	7
6. ТРЕБОВАНИЯ ПО ТЕХНИКЕ БЕЗОПАСНОСТИ ВО ВРЕМЯ ЭКСПЛУАТАЦИИ.....	9
ПОЖАРНАЯ БЕЗОПАСНОСТЬ.....	9
ЭЛЕКТРИЧЕСКАЯ БЕЗОПАСНОСТЬ.....	9
ХИМИЧЕСКАЯ БЕЗОПАСНОСТЬ.....	9
ФИЗИЧЕСКАЯ БЕЗОПАСНОСТЬ (ТРАВМЫ).....	9
ТЕХНИЧЕСКАЯ БЕЗОПАСНОСТЬ (УСТРОЙСТВО).....	9
ЭКОЛОГИЧЕСКАЯ БЕЗОПАСНОСТЬ.....	10
7. ОСНОВНЫЕ УЗЛЫ И ОРГАНЫ УПРАВЛЕНИЯ.....	11
ПРИНЦИП РАБОТЫ МОТОКУЛЬТИВАТОРА.....	12
КОМПЛЕКТАЦИЯ.....	12
8. СБОРКА.....	13
9. ПОДГОТОВКА К РАБОТЕ И ЭКСПЛУАТАЦИЯ.....	16
ПОДГОТОВКА К РАБОТЕ.....	16
ПРИГОТОВЛЕНИЕ ТОПЛИВНОЙ СМЕСИ.....	16
ЗАПРАВКА ТОПЛИВНОГО БАКА.....	17
ЗАПУСК ДВИГАТЕЛЯ.....	18
ЗАПУСК ПРОГРЕТОГО ДВИГАТЕЛЯ.....	19
ОСТАНОВКА ДВИГАТЕЛЯ.....	19
ОБКАТКА МОТОКУЛЬТИВАТОРА.....	20
ПРАВИЛА РАБОТЫ МОТОКУЛЬТИВАТОРОМ.....	20
10. ТЕХНИЧЕСКОЕ ОБСЛУЖИВАНИЕ.....	21
ОБСЛУЖИВАНИЕ ВОЗДУШНОГО ФИЛЬТРА.....	22
ОБСЛУЖИВАНИЕ ТОПЛИВНОГО ФИЛЬТРА.....	23
ОЧИСТКА ТОПЛИВНОГО БАКА.....	23
ОБСЛУЖИВАНИЕ СВЕЧИ ЗАЖИГАНИЯ.....	23
ОБСЛУЖИВАНИЕ РЕДУКТОРА.....	24
11. ХРАНЕНИЕ, ТРАНСПОРТИРОВАНИЕ И УТИЛИЗАЦИЯ.....	25
ХРАНЕНИЕ.....	25
ВВОД В ЭКСПЛУАТАЦИЮ ПОСЛЕ ХРАНЕНИЯ.....	25
ТРАНСПОРТИРОВАНИЕ.....	26
УТИЛИЗАЦИЯ.....	26
12. ПОИСК И УСТРАНЕНИЕ НЕИСПРАВНОСТЕЙ.....	27

# 1. ТЕХНИЧЕСКИЕ ХАРАКТЕРИСТИКИ

Характеристики		Модель
		<b>GC252</b>
МОТОКУЛЬТИВАТОР	Габаритные размеры, мм	940x420x910
	Вес, кг	15,85
	Диаметр фрез, мм	225
	Глубина вспашки, мм	225
	Ширина вспашки, мм	300
	Передаточное число редуктора	1:28
	Тип смазки в редукторе	Смазка универсальная CHAMPION EP-0 GREASE
	Объем смазки в редукторе, мл	110
	Уровень шума, дБа	115
	Уровень вибрации, м/с <sup>2</sup>	11,5
ДВИГАТЕЛЬ	Тип	Однocyлиндровый, двухтактный бензиновый двигатель с воздушным охлаждением
	Мощность при 6500 об/мин, кВт/ л.с.	1,4/ 1,9
	Объем, см <sup>3</sup>	51,7
	Холостой ход, об/мин	2800-3200
	Максимальные обороты, об/мин	9300
	Система зажигания	Магнето
	Свеча	L7T
	Тип карбюратора	Диафрагменный
	Топливная смесь	Смесь бензина (октановое число не менее 92) и масла для двухтактных двигателей CHAMPION в соотношении 50:1*
	Объем топливного бака, л	1,2
Расход топлива, г/ кВт·ч	550	

Технические характеристики могут быть изменены без предварительного уведомления.

(\* Для приготовления топливной смеси допускается использование аналогичных масел для двухтактных двигателей в пропорции, рекомендованной производителями масла.

## 2. ВВЕДЕНИЕ

### Уважаемый пользователь!

Благодарим за покупку продукции CHAMPION. В данном руководстве приведены правила эксплуатации мотокультиватора CHAMPION. Перед началом работ внимательно прочтите руководство. Эксплуатируйте устройство в соответствии с правилами и с учетом требований безопасности, а так же руководствуясь здравым смыслом. Сохраните руководство, при необходимости Вы всегда можете обратиться к нему.

Продукция CHAMPION отличается высокой мощностью и производительностью, продуманным дизайном и эргономичной конструкцией, обеспечивающей удобство её использования. Линейка техники CHAMPION регулярно расширяется новыми устройствами, которые постоянно совершенствуются.

Производитель оставляет за собой право без предварительного уведомления вносить изменения в комплектность, конструкцию отдельных узлов и деталей, не ухудшающие качество изделия. В связи с этим происходят изменения в технических характеристиках, и содержание руководства может не полностью соответствовать приобретенному устройству. Имейте это в виду, изучая руководство по эксплуатации.

### 3. СИМВОЛЫ ПРЕДОСТЕРЕЖЕНИЯ, УПРАВЛЕНИЯ И ИНФОРМАЦИИ

	Прочтите руководство по эксплуатации перед началом работы.		При работе надевайте защитные очки, наушники, надевайте защитную каску, если есть опасность падения и ушиба головы.
	Предупреждение! Опасность!		Бак топливный (на топливном баке).
	Рычаг воздушной заслонки. Положение «CLOSE» — режим запуска холодного двигателя. Положение «OPEN» — режим запуска прогретого двигателя.		Выключатель зажигания. Положение «I» - включено. Положение «O» - выключено.
	Не прикасайтесь к глушителю, пока он горячий.		Не подставляйте во время работы руки или ноги под фрезы. Опасность получения тяжелой травмы.
	Защита органов дыхания. Запрещено работать в закрытом помещении. Работайте в хорошо вентилируемом помещении. Пользуйтесь средствами защиты.		При работе надевайте защитную обувь на нескользящей подошве и защитные перчатки.
	Заправляйте мотокультиватор топливом вдали от источников огня и с заглушенным двигателем. Никогда не курите во время заправки.		Нажмите на ручной топливный насос 5-10 раз, до появления в нем топлива.

## 4. ИСПОЛЬЗОВАНИЕ ПО НАЗНАЧЕНИЮ

Мотокультиватор предназначен для вскапывания/разрыхления почвы на небольших площадях с целью уничтожения сорняков и обогащения почвы кислородом.



### **ВНИМАНИЕ!**

*Использование мотокультиватора в любых других целях, не предусмотренных настоящим руководством, является нарушением условий безопасной эксплуатации и прекращает действие гарантийных обязательств поставщика. Производитель и поставщик не несет ответственности за повреждения, возникшие вследствие использования мотокультиватора не по назначению. Выход из строя мотокультиватора при использовании не по назначению не подлежит ремонту по гарантии.*



### **ВНИМАНИЕ!**

*Мотокультиватор не предназначен для вспахивания дерна. Мотокультиватор используется для частного применения.*



### **ВНИМАНИЕ!**

*Выход из строя мотокультиватора при профессиональном использовании не подлежит ремонту по гарантии.*

## 5. ОБЩИЕ ПРАВИЛА БЕЗОПАСНОСТИ

Внимательно прочтите данное руководство. Ознакомьтесь с устройством прежде, чем приступать к эксплуатации. Ознакомьтесь с работой органов управления. Знайте, что делать в экстренных ситуациях. Обратите особое внимание на информацию, которой предшествуют следующие заголовки:



### **ПРЕДУПРЕЖДЕНИЕ!**

*Невыполнение требования инструкции может привести к смертельному исходу или получению серьезных травм.*



### **ОСТОРОЖНО!**

*Невыполнение требования инструкции может привести к получению травм средней тяжести.*



### **ВНИМАНИЕ!**

*Невыполнение требования инструкции приведет к повреждению изделия.*



### **ПРИМЕЧАНИЕ!**

*Указывает на информацию, которая будет полезна при эксплуатации изделия.*

1. Прежде чем начать работу в первый раз, получите инструктаж продавца или специалиста, как следует правильно обращаться с устройством, при необходимости пройдите курс обучения.
2. Несовершеннолетние лица к работе с устройством не допускаются, за исключением лиц старше 16 лет, проходящих обучение под надзором.
3. Эксплуатируйте устройство в хорошем физическом и психическом состоянии. Не пользуйтесь устройством в болезненном или утомленном состоянии, или под воздействием каких-либо веществ, медицинских препаратов, способных оказать влияние на зрение, физическое и психическое состояние.



### **ПРЕДУПРЕЖДЕНИЕ!**

*Не работайте с устройством в состоянии алкогольного или наркотического опьянения или после употребления сильно действующих лекарств.*

4. Работайте только в дневное время или при хорошем искусственном освещении.
5. Устройство разрешается передавать или давать во временное пользование (напрокат) только тем лицам, которые хорошо знакомы с данной моделью и обучены обращаться с ней. При этом обязательно должно прилагаться руководство по эксплуатации.
6. Не начинайте работать, не подготовив рабочую зону и не определив беспрепятственный путь на случай эвакуации.
7. Не рекомендуется работать устройством в одиночку. Позаботьтесь о том, чтобы во время работы на расстоянии слышимости кто-то находился, на случай если Вам понадобится помощь.



### **ПРЕДУПРЕЖДЕНИЕ!**

*При неблагоприятной погоде (дождь, снег, лед, ветер, град) рекомендуется отложить проведение работ – существует повышенная опасность несчастного случая!*

8. Посторонние люди, дети и животные должны находиться на безопасном расстоянии вне рабочей зоны. Запрещается находиться ближе 15 м от работающего устройства.
9. Проверяйте устройство перед работой, чтобы убедиться, что все рукоятки, крепления и предохранительные приспособления находятся на месте и в исправном состоянии.

10. Храните устройство в закрытом месте, недоступном для детей.
11. Работайте в плотно облегающей одежде. Не носите широкую одежду и украшения, так как они могут попасть в движущиеся части устройства.
12. Наденьте прочные защитные перчатки. Перчатки снижают передачу вибрации на ваши руки. Продолжительное воздействие вибрации может вызвать онемение пальцев и другие болезни.
13. Носите прочную обувь на не скользящей подошве для большей устойчивости. Не работайте с агрегатом босиком или в открытой обуви.
14. Всегда используйте защитные очки при работе.
15. Во избежание повреждения органов слуха рекомендуется во время работы с устройством использовать защитные наушники.
16. Не вносите изменения в конструкцию устройства. Производитель и поставщик снимает с себя ответственность за возникшие в результате этого последствия (травмы и повреждения изделия).



## 6. ТРЕБОВАНИЯ ПО ТЕХНИКЕ БЕЗОПАСНОСТИ ВО ВРЕМЯ ЭКСПЛУАТАЦИИ

### ПОЖАРНАЯ БЕЗОПАСНОСТЬ

1. Топливо является легко воспламеняемым и взрывоопасным веществом. Не курите, не допускайте наличия искр и пламени в зоне хранения топлива и при заправке двигателя. Перед заправкой заглушите двигатель и убедитесь в том, что он остыл.
2. Не запускайте двигатель при наличии запаха топлива.
3. Не работайте с устройством, если топливо было пролито во время заправки. Перед запуском тщательно протрите поверхности двигателя от случайно пролитого топлива.

### ЭЛЕКТРИЧЕСКАЯ БЕЗОПАСНОСТЬ

1. Не запускайте двигатель, когда неисправность системы зажигания вызывает пробой и искрение.
2. Для предотвращения поражения электрическим током не работайте устройством во время дождя, а также в сыром или влажном помещении.

### ХИМИЧЕСКАЯ БЕЗОПАСНОСТЬ

1. Избегайте контакта с топливом. Возможно раздражение кожных покровов, слизистой оболочки глаз, верхних дыхательных путей, или аллергические реакции при индивидуальной непереносимости. Частый контакт с топливом может привести к острым воспалениям и хроническим экземам.
2. Никогда не вдыхайте выхлопные газы. Выхлопные газы содержат угарный газ, который не имеет цвета и запаха, и является очень ядовитым. Попадание угарного газа в органы дыхания может привести к потере сознания или к смерти.

3. Никогда не запускайте двигатель внутри помещения или в плохо проветриваемых местах.

### ФИЗИЧЕСКАЯ БЕЗОПАСНОСТЬ (ТРАВМЫ)

1. Всегда твердо стойте на земле, не теряйте равновесия. Перед началом работы осмотритесь, нет ли на участке препятствий, о которые Вы можете споткнуться и упасть.
2. Держите устройство двумя руками.
3. Следите, чтобы ноги/руки не располагались вблизи рабочих органов.
4. Всегда сохраняйте безопасную дистанцию относительно других людей, которые работают вместе с вами.
5. Соблюдайте особую осторожность, когда Вы меняете направление движения.
6. Соблюдайте особую осторожность при выполнении работ в стесненных условиях (в ограниченном пространстве).
7. Не дотрагивайтесь до горячего глушителя и ребер цилиндра, так как это может привести к серьезным ожогам.
8. Заглушите двигатель перед перемещением устройства с одного места на другое.
9. Все работы по техническому обслуживанию и ремонту проводить при выключенном двигателе.

### ТЕХНИЧЕСКАЯ БЕЗОПАСНОСТЬ (УСТРОЙСТВО)

1. Не работайте с устройством, если ребра цилиндра и глушитель загрязнены.

2. Перед запуском двигателя следите за тем, чтобы рабочие органы устройства не соприкасались с посторонними предметами.

## **ЭКОЛОГИЧЕСКАЯ БЕЗОПАСНОСТЬ**

Помните о необходимости охраны окружающей среды и экологии. Прежде чем слить какие-либо жидкости, выясните правильный способ утилизации. Соблюдайте правила охраны окружающей среды при утилизации моторного масла, топлива и фильтров.

## 7. ОСНОВНЫЕ УЗЛЫ И ОРГАНЫ УПРАВЛЕНИЯ

Расположение основных узлов и органов управления мотокультиватора представлено на Рис. 1, 2.



Рис. 1 Основные узлы и органы управления. Вид спереди

- |  |                          |
|--|--------------------------|
| 1. Фрезы                                   | 6. Рычаг газа            |
| 2. Колеса                                  | 7. Выключатель зажигания |
| 3. Воздушный фильтр                        | 8. Стартер               |
| 4. Кронштейн установки рукояток управления | 9. Топливный бак         |
| 5. Рукоятки управления                     |                          |

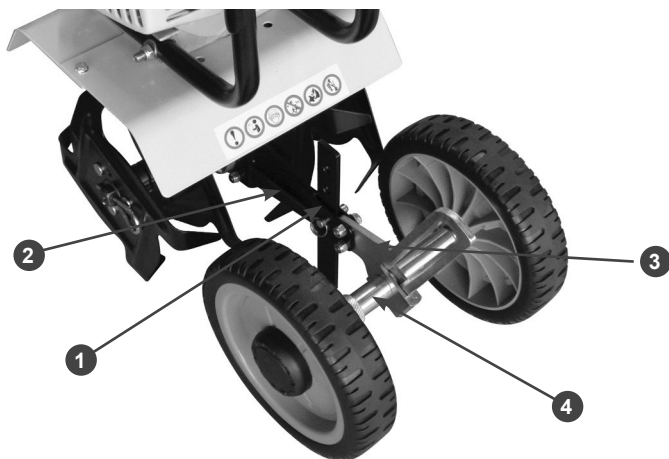


Рис. 2 Основные узлы и органы управления. Вид сзади

- |                      |                       |
|----------------------|-----------------------|
| 1. Сошник            | 3. Кронштейн колес    |
| 2. Кронштейн сошника | 4. Фиксатор оси колес |

## ПРИНЦИП РАБОТЫ МОТОКУЛЬТИВАТОРА

Принцип работы мотокультиватора заключается в следующем: крутящий момент от вращающегося коленчатого вала двигателя через муфту сцепления центробежного типа передается на червячный редуктор. Редуктор понижает скорость вращения и увеличивает крутящий момент, передаваемый на фрезы мотокультиватора, закрепленные на ведомом вале редуктора.

## КОМПЛЕКТАЦИЯ

Комплектация мотокультиватора представлена в таблице 1.

ТАБЛИЦА 1. Комплектация  
мотокультиватора

Мотокультиватор	1 шт.
Руководство по эксплуатации	1 шт.
Емкость для приготовления топливной смеси	1 шт.
Фрезы	1 комплект (4 шт.)
Рукоятки управления	1 комплект
Пакет с инструментом	1 шт.
Пакет с крепежом	1 шт.

## 8. СБОРКА

Осторожно извлеките мотокультиватор из коробки и удалите весь упаковочный материал. Двигатель, редуктор и рама мотокультиватора собраны и настроены на заводе-изготовителе. Для работы необходимо установить фрезы, сошник, транспортировочные колеса и рукоятки управления.

Редуктор мотокультиватора заполнен смазкой на заводе изготовителе. Но перед вводом в эксплуатацию рекомендуем проверить наличие смазки в редукторе. При необходимости добавьте в редуктор универсальную смазку CHAMPION EP-0 GREASE. Подробнее смотрите в разделе «ТЕХНИЧЕСКОЕ ОБСЛУЖИВАНИЕ»-«Обслуживание редуктора» данного руководства.

### ПОРЯДОК СБОРКИ:

#### 1. Установите фрезы.

Осторожно извлеките фрезы из индивидуальной упаковки и осмотрите их. На каждой фрезе выдавлена маркировка: «А», «В», «С», «D» (Рис. 3). Установить фрезы на ведомый вал редуктора мотокультиватора нужно так, чтобы маркировка на каждой фрезе после установки была с правой стороны по ходу движения мотокультиватора. При этом режущая часть лезвий фрез должна смотреть в сторону вращения ведомого вала редуктора (по часовой стрелке, если смотреть на мотокультиватор справа по направлению движения мотокультиватора) (Рис. 3).

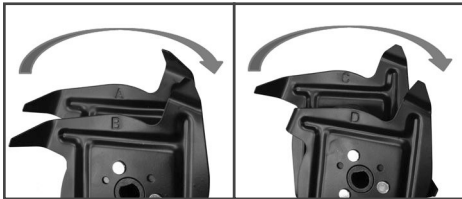


Рис. 3 Маркировка и направление вращения фрез

Между каждой парой фрез нужно установить шайбу из войлочной шерсти. После установки фрез на ведомый вал редуктора необходимо обязательно зафиксировать фрезы шплинтами. Установка фрез показана на Рис. 4.

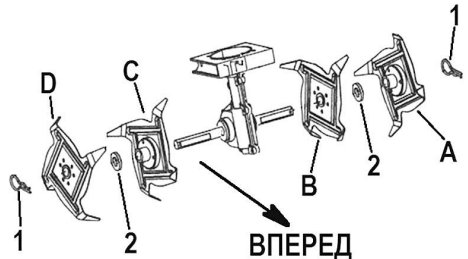


Рис.4 Установка фрез

1. Шплинт (2 шт.)
  2. Шайба из войлочной шерсти (2 шт.)  
А, В, С, D - фрезы
2. Установите кронштейн сошника на заднюю часть редуктора и закрепите с помощью двух болтов и двух гаек (Рис. 5).



Рис. 5 Установка кронштейна сошника

3. С помощью двух болтов и двух гаек установите кронштейн колес на кронштейн сошника (Рис. 6). После установки кронштейна колес паз направляющей регулировки высоты колес должен смотреть вверх.



Рис. 6 Установка кронштейна колес

4. Установите сошник в кронштейн сошника и зафиксируйте его штифтом (Рис. 7А). Зафиксируйте штифт сплентом (Рис. 7В).

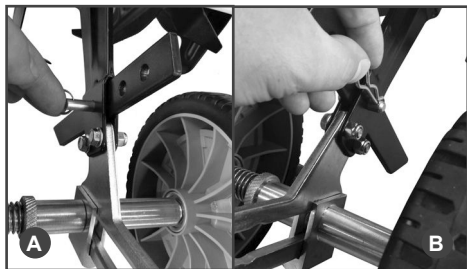


Рис. 7 Установка сошника

5. Установите рукоятки управления как показано на Рис. 8. Для этого используйте четыре барашковые гайки, четыре крепежных болта и четыре выгнутые шайбы из комплекта крепежа мотокультиватора. НЕ допускайте чрезмерного затягивания барашковых гаек.

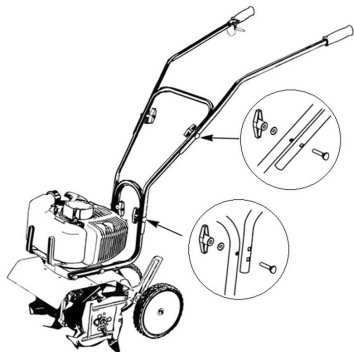


Рис. 8 Установка рукояток управления

6. Подсоедините трос газа к рычагу газа. Нажмите на рычаг газа и вставьте наконечник троса газа в гнездо в рычаге газа (Рис. 9).



Рис. 9 Установка наконечника троса газа

- Протяните трос газа через проточку в рычаге и кронштейне рычага газа и закрутите регулировочную муфту троса газа в кронштейн рычага газа (Рис. 10).



Рис. 10 Установка регулировочной муфты троса газа

- Натяжение троса газа регулируется регулировочной муфтой. При закручивании или выкручивании регулировочной муфты из кронштейна рычага газа происходит ослабление или натяжение троса газа соответственно. Свободный ход рычага газа должен быть 5-8 мм (Рис. 11).

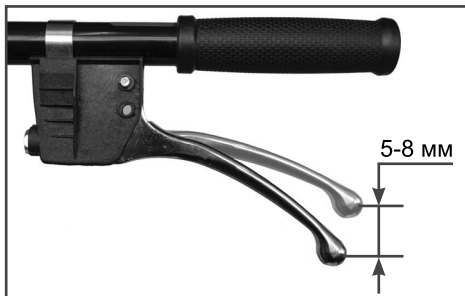


Рис. 11 Регулировка троса газа

После окончания регулировки закрутите контр-гайку (Рис. 12).



**Рис. 12 Фиксация троса газа**

7. Подключите провода к выключателю зажигания (Рис. 13). Оденьте клеммы проводов тип «мама» на клеммы выключателя тип «папа».



**Рис. 13 Подключение проводов к выключателю зажигания**

## 9. ПОДГОТОВКА К РАБОТЕ И ЭКСПЛУАТАЦИЯ

### ПОДГОТОВКА К РАБОТЕ

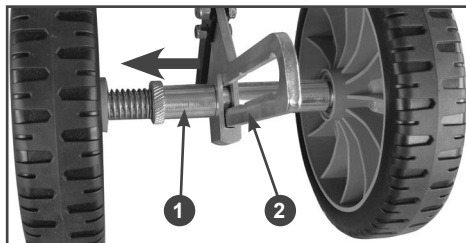
Перед запуском мотокультиватора в работу необходимо провести ряд подготовительных мероприятий:

1. Проверить и подготовить к работе двигатель мотокультиватора. Для этого произведите внешний осмотр двигателя. Проверьте исправность корпусных деталей, глушителя, топливных шлангов и т.д. При необходимости произведите ремонт или замену неисправных деталей.
2. Убедиться в наличии смазки в редукторе. При необходимости дозаправить (См. раздел «Техническое обслуживание» — «Обслуживание редуктора»).
3. Проверить состояние и правильность установки фрез, проверить наличие стопорных шплинтов.
4. Установить сошник в рабочее положение.

Сошник обеспечивает различную глубину обработки почвы. Для регулировки глубины обработки почвы на сошнике имеются несколько отверстий. Если Вы устанавливаете сошник слишком глубоко в почву, движение мотокультиватора замедлится, и глубина культивирования увеличится. Поднимая сошник, Вы увеличите скорость мотокультиватора, но культивирование будет более поверхностное. Правильная установка глубины сошника зависит от состава почвы.

5. Отрегулировать высоту колес. Колеса на мотокультиваторе по высоте можно установить в трех положениях. Нижнее положение колес устанавливается при транспортировке мотокультиватора на гладкой ровной поверхности при заглушенном двигателе. Два верхних положения используются при культивации почвы и помогают сохранять устойчивость мотокультиватора при работе на различных глубинах.

Для установки колес на нужной высоте оттяните фиксатор оси колес (1) к пружине до тех пор, пока он не освободится из отверстия вертикальной направляющей кронштейна колес (2) (Рис. 14).



**Рис. 14 Регулировка высоты колес**

1. Фиксатор оси колес
2. Направляющая кронштейна колес

Приподнимите или опустите ось колес до требуемой высоты и установите фиксатор в одно из трех отверстий в вертикальной направляющей кронштейна колес.

6. Подготовить рабочую зону для обработки почвы, очистить ее от камней, веток и постороннего мусора.

Для работы двухтактного двигателя мотокультиватора применяется топливная смесь, состоящая из бензина и масла для двухтактных двигателей с воздушным охлаждением.

### ПРИГОТОВЛЕНИЕ ТОПЛИВНОЙ СМЕСИ

Для приготовления топливной смеси используйте неэтилированный бензин с октановым числом 92 и масло для двухтактных двигателей с воздушным охлаждением в пропорции, рекомендованной производителем масла.

Рекомендуется использовать масло CHAMPION для двухтактных двигателей с воздушным охлаждением, которое имеет классификацию API TC-3 или JASO FD, либо аналогичные масла других производителей.





### **ВНИМАНИЕ!**

Для приготовления топливной смеси запрещается использовать масло, предназначенное для двигателей с водяным охлаждением, масло для двухтактных двигателей, имеющих низкие максимальные обороты, масло для четырехтактных двигателей.

Для определения пропорций приготовления топливной смеси используйте ТАБЛИЦУ 2.

**ТАБЛИЦА 2. Определение пропорций приготовления топливной смеси**

Бензин	Масло	Соотношение
1 литр	20 мл	50:1
5 литров	100 мл	50:1
10 литров	200 мл	50:1



### **ВНИМАНИЕ!**

Для приготовления и хранения топливной смеси используйте специальные емкости для бензина. Запрещается использовать емкости из пищевого пластика. Запрещается приготавливать топливную смесь непосредственно в топливном баке.



### **ВНИМАНИЕ!**

Проводите все работы с топливом только на открытом воздухе, или в хорошо проветриваемом помещении, вдали от источников возможного воспламенения. Не запускайте двигатель, если топливо пролито. Протрите топливный бак от остатков пролитой смеси сухой чистой тряпкой или дождитесь его полного высыхания.

1. Вылейте в емкость половину приготовленного для работы бензина.
2. Добавьте необходимое количество рекомендованного моторного масла.
3. Плотно закройте крышку емкости.
4. Тщательно взболтайте топливную смесь в емкости.

5. Медленно откройте крышку емкости для того, чтобы выпустить воздух, после чего долейте оставшийся бензин.
6. Закройте емкость и вновь тщательно взболтайте.



### **ВНИМАНИЕ!**

Перед каждой заправкой тщательно взболтайте смесь в емкости.

## **ЗАПРАВКА ТОПЛИВНОГО БАКА**

1. Перед заправкой топливного бака остановите двигатель и дайте ему полностью остыть.
2. Заполняйте топливный бак на открытом воздухе, или в хорошо проветриваемом помещении, вдали от источников возможного воспламенения.
3. Очистите от грязи поверхность рядом с крышкой топливного бака.
4. Медленно открутите крышку топливного бака.
5. Аккуратно залейте топливную смесь.
6. Не заполняйте топливный бак полностью, должно оставаться пространство для теплового расширения топлива.
7. Закрутите крышку топливного бака плотно руками. Перед запуском насыхо протрите топливный бак снаружи от остатков пролитого топлива.



### **ВНИМАНИЕ!**

Готовую к работе топливную смесь рекомендуется использовать в течение 30 дней. При длительном хранении топливная смесь окисляется, становится неоднородной и непригодной к применению.



### **ВНИМАНИЕ!**

Для приготовления топливной смеси используйте свежий качественный бензин. Тщательно выдерживайте соотношение бензин/масло. Никогда не заливайте чистый бензин для заправки двигателя вашего мотокультиватора.



## ВНИМАНИЕ!

Выход из строя двигателя в результате использования не допустимого стандартами качества топлива, работа на чистом бензине, работа на старой топливной смеси либо на смеси с неправильным соотношением бензин/масло, применение не рекомендованного или некачественного масла не подлежит гарантийному ремонту.

## ЗАПУСК ДВИГАТЕЛЯ

1. Установите мотокультиватор на ровную горизонтальную поверхность.
2. Заполните топливный бак свежей топливной смесью.
3. Нажмите на ручной топливный насос 5-10 раз, до появления в нем топлива. Насос находится в передней части карбюратора со стороны топливного бака за корпусом воздушного фильтра (Рис. 15).

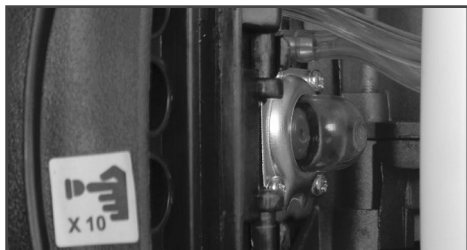


Рис. 15 Ручной топливный насос

4. Закройте воздушную заслонку карбюратора. Для этого рычаг заслонки установите в положение «CLOSE» (Рис. 16).



Рис. 16 Воздушная заслонка карбюратора закрыта

5. Выключатель зажигания (Рис. 1 п. 7) установите в положение «I».
- 6.левой рукой нажмите и удерживайте рычаг газа в нажатом состоянии (А) (Рис. 17). Одновременно нажмите на рукоятку управления вниз (В) (Рис. 17) для того, чтобы фрезы мотокультиватора приподнялись над землей.

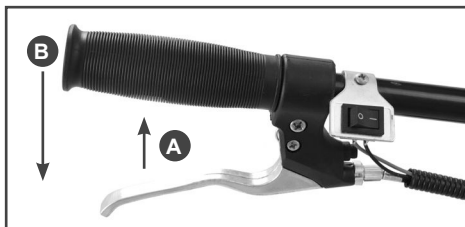


Рис. 17 Рычаг газа

7. Правой рукой слегка потяните за ручку стартера, пока не почувствуете сопротивление (Рис. 18), затем потяните за ручку стартера сильно, но плавно. Повторите это действие 5-6 раз до первой вспышки двигателя. Двигатель запускается только на короткое время и сразу глохнет.



Рис. 18 Запуск двигателя

8. После первой вспышки правой рукой переведите рычаг воздушной заслонки в положение «OPEN». Далее, слегка потяните за ручку стартера, пока не почувствуете сопротивление, затем сильно, но плавно потяните за ручку стартера. Повторите это действие 1-2 раза, двигатель должен запуститься.

**ОСТОРОЖНО!**

*Не касайтесь фрез, после запуска двигателя они могут вращаться.*

9. После запуска переведите двигатель в режим холостого хода. Для этого опустите рычаг газа. Прогрейте двигатель на холостых оборотах в течение около 30-60 секунд.

**ВНИМАНИЕ!**

*В зависимости от температуры окружающей среды время прогрева двигателя может меняться. Определить, что двигатель прогрелся, можно по следующим признакам: двигатель устойчиво работает на холостых оборотах и, при нажатии на рычаг газа, двигатель резко набирает обороты без провалов.*

**ВНИМАНИЕ!**

*При запуске двигателя не производите резкий рывок за ручку стартера. Всегда при запуске выжимайте свободный ход шнура стартера. Не вытягивайте при запуске шнур стартера до упора. Не отпускайте ручку стартера, когда она находится в верхнем положении. Невыполнение этих требований при запуске может привести к поломке деталей стартера и не подлежит ремонту по гарантии.*

**ВНИМАНИЕ!**

*При запуске прогретого двигателя воздушную заслонку не закрывать, свечу зальет топливом и двигатель не запустится.*

Если двигатель не запускается, возможно, что вы пропустили первую вспышку, и свечу залило бензином. В этом случае выполните следующие действия:

1. Выверните и просушите свечу зажигания.
2. Выключатель зажигания установите в положение «О».
3. Откройте воздушную заслонку карбюратора.

4. Переверните мотокультиватор свечным отверстием вниз и, нажав на курок газа, несколько раз интенсивно дерните за ручку стартера для удаления лишнего топлива из цилиндра.
5. Установите свечу на место.
6. Не закрывая воздушную заслонку, повторите процедуру запуска.

Если после нескольких попыток двигатель не запускается, обратитесь к таблице поиска неисправностей или в авторизованный сервисный центр.

**ЗАПУСК ПРОГРЕТОГО ДВИГАТЕЛЯ**

При запуске прогретого двигателя не закрывайте воздушную заслонку. В остальной процедуре запуска такая же, как при запуске холодного двигателя.

**ОСТАНОВКА ДВИГАТЕЛЯ**

Для остановки двигателя в нормальном режиме выполните следующие действия:

1. Переведите двигатель в режим холостого хода, для этого опустите рычаг газа.
2. Дайте двигателю поработать без нагрузки в течение 15-20 секунд, затем заглушите двигатель, установив выключатель зажигания в положение «О».

**ВНИМАНИЕ!**

*Не глушите двигатель сразу после окончания работы, так как это может привести к резкому повышению температуры внутри двигателя и, как следствие, к выходу его из строя.*

**ВНИМАНИЕ!**

*Режим холостого хода необходим для того, чтобы снизить температуру внутри двигателя. Мгновенная остановка двигателя может привести к резкому повышению температуры внутри двигателя и выходу его из строя и допускается только в аварийной ситуации.*

**ОСТОРОЖНО!**

Не касайтесь фрез, после остановки двигателя они могут вращаться.

**ОБКАТКА МОТОКУЛЬТИВАТОРА****ВНИМАНИЕ!**

В период обкатки не работайте на тяжелой почве с максимальным заглублением рабочих фрез.

**ВНИМАНИЕ!**

Не обкатывайте двигатель мотокультиватора на холостых оборотах.

Не оставляйте работать двигатель мотокультиватора длительное время на холостых оборотах.

В противном случае это может привести к выходу двигателя из строя.

Двигатель мотокультиватора выходит на свою полную мощность после выработки 6-8 топливных баков.

**ПРАВИЛА РАБОТЫ  
МОТОКУЛЬТИВАТОРОМ**

1. После запуска двигателя мотокультиватора крепко возьмитесь за рукоятки управления руками и примите устойчивую позу.
2. Плавно нажмите рычаг газа для замыкания сцепления и приведения фрез во вращение.

**ВНИМАНИЕ!**

Перед погружением фрез в землю или после паузы во время обработки почвы (режим холостого хода для охлаждения двигателя) необходимо сначала приподнять мотокультиватор с фрезами, раскрутить двигатель до полных оборотов и начать (продолжить) культивацию (вспашку). Это позволит снизить нагрузку на детали сцепления и продлит срок их службы.

Для более эффективной культивации рекомендуется применять последовательные движения мотокультиватора

вперед-назад. Сначала вращение фрез тянет культиватор вперед, затем пользователь тянет мотокультиватор назад (при этом фрезы обрабатывают почву более агрессивно).

Если мотокультиватор зарывается в почву и перестает двигаться вперед, аккуратно покачайте его из стороны в сторону до тех пор, пока он не начнет двигаться.

При необходимости установите сошник и колеса на другую высоту (см. раздел «Подготовка к работе»).

На Рис. 19 показаны оптимальные схемы культивации участка.

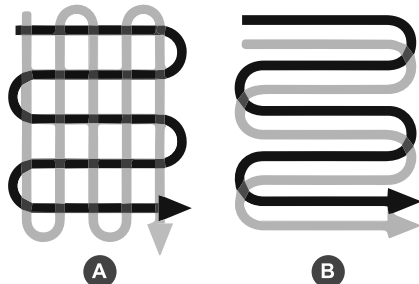


Рис. 19 Схемы культивации почвы

**ВНИМАНИЕ!**

Не допускается работа с не полностью нажатым рычагом газа, возможен выход из строя деталей сцепления!

**ПРИМЕЧАНИЕ!**

Используйте циклический режим работы: 1 минута режим полного газа, затем 5-10 секунд режим холостого хода.

**ВНИМАНИЕ!**

Режим холостого хода необходим для того, чтобы снизить температуру внутри двигателя. Длительная непрерывная работа двигателя на полных оборотах может привести к тепловому перегреву двигателя и выходу его из строя. Выход двигателя из строя вследствие теплового перегрева не подлежит ремонту по гарантии.

## 10. ТЕХНИЧЕСКОЕ ОБСЛУЖИВАНИЕ

Для поддержания высокой эффективности работы мотокультиватора необходимо периодически проверять его техническое состояние и выполнять необходимые регулировки. Периодичность технического обслуживания и виды выполняемых работ приведены в Таблице 3.



### ОСТОРОЖНО!

Все работы по техническому обслуживанию выполняются в защитных перчатках на холодном двигателе.

ТАБЛИЦА 3. Виды работ и сроки технического обслуживания

Виды работ технического обслуживания		Перед началом работы	После окончания работы	25 часов	50 часов	При неисправности	При повреждении	При необходимости
Рычаги управления	Контроль функционирования	X						
Топливный фильтр	Контроль			X				
	Замена							X
Топливный бак	Очистка			X				X
Воздушный фильтр	Очистка			X				X
	Замена						X	X
Охлаждающие ребра цилиндра	Очистка		X					X
Карбюратор	Контроль холостого хода (фрезы не должны вращаться)	X						
	Настройка холостого хода							X
Свеча зажигания	Проверка состояния электродов			X				X
	Замена				X	X	X	X
Крепежные болты и гайки	Проверка	X						
	Подтягивание							X
Корпус редуктора	Проверка	X						
Наличие смазки в редукторе	Контроль / добавление	X		X		X	X	X
	Замена*							X
Фрезы	Контроль	X						
	Замена						X	
Мотокультиватор	Очистка		X					X

(\* ) Данные работы по ремонту и обслуживанию проводятся в условиях авторизованных сервисных центров.



### ВНИМАНИЕ!

График технического обслуживания (ТО) применим к нормальным рабочим условиям. Если Вы эксплуатируете двигатель в экстремальных условиях, таких как: работа при высоких температурах, при сильной влажности или запыленности, сокращайте интервалы между ТО.



### ПРЕДУПРЕЖДЕНИЕ!

В выхлопных газах двигателя содержится окись углерода, поэтому обслуживание следует производить на неработающем двигателе. При необходимости произвести регулировки на работающем двигателе, обеспечьте хорошее проветривание в рабочей зоне.



### ВНИМАНИЕ!

Используйте только оригинальные запасные части для выполнения технического обслуживания и ремонта. Использование запасных частей, расходных материалов не соответствующих по качеству, а также использование неоригинальных запасных частей, могут повредить двигатель или редуктор. Выход из строя мотокультиватора в этом случае не подлежит ремонту по гарантии.

## ОБСЛУЖИВАНИЕ ВОЗДУШНОГО ФИЛЬТРА

Загрязнение воздушного фильтра может препятствовать поступлению воздуха для образования топливной смеси. Для предотвращения неисправностей двигателя надо осуществлять регулярное обслуживание воздушного фильтра. При работе в условиях повышенной запыленности воздушный фильтр необходимо обслуживать чаще.



### ВНИМАНИЕ!

Никогда не работайте мотокультиватором без воздушного фильтра, с грязным или поврежденным воздушным фильтром. Пыль и грязь будут попадать в двигатель, что приведет к его полом-

ке. Выход из строя карбюратора или двигателя при работе без фильтра, с грязным или поврежденным воздушным фильтром не подлежит ремонту по гарантии.

Для обслуживания воздушного фильтра:

1. Поверните фиксатор крепления (1) влево на 90° и снимите крышку воздушного фильтра (2) (Рис. 20).

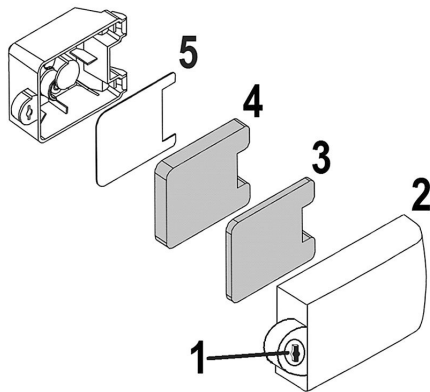


Рис. 20 Обслуживание воздушного фильтра

1. Фиксатор крепления крышки воздушного фильтра
  2. Крышка воздушного фильтра
  3. Предварительный воздушный фильтр
  4. Основной воздушный фильтр
  5. Сепаратор воздушного фильтра (сетка)
2. Извлеките предварительный (3) и основной (4) воздушный фильтры из корпуса (Рис. 20) и проверьте их на отсутствие повреждений.
  3. Воздушные фильтры — поролоновые, промойте их в теплой мыльной воде, отожмите и просушите. Перед установкой поролоновые фильтры смочите чистым моторным маслом. Лишнее масло отожмите. Поврежденные или сильно загрязненные фильтры необходимо заменить.
  4. Установку воздушного фильтра проведите в обратной последовательности.

## ОБСЛУЖИВАНИЕ ТОПЛИВНОГО ФИЛЬТРА

Работа с грязным или поврежденным топливным фильтром приводит к засорению деталей топливной системы, потере мощности двигателя. Попадание грязи в карбюратор приводит к выходу его из строя.



### ВНИМАНИЕ!

*Выход из строя карбюратора или двигателя при работе без фильтра, с грязным или поврежденным топливным фильтром не подлежит ремонту по гарантии.*

Для проверки или замены топливного фильтра:

1. Снимите крышку топливного бака.
2. Согните кусок мягкого провода в виде небольшого крючка.
3. Зацепите крючком топливный шланг с фильтром и вытяните через заливную горловину (Рис. 21).



Рис. 21 Извлечение топливного фильтра

5. Установите новый фильтр. Верните топливный шланг в бак. Убедитесь, что фильтр лежит на дне бака.
6. Установите крышку топливного бака.



### ВНИМАНИЕ!

*Топливный фильтр не подлежит очистке, только замене.*

## ОЧИСТКА ТОПЛИВНОГО БАКА

Рекомендуется не реже одного раза в месяц (в зависимости от интенсивности

работы) очищать топливный бак от попавшего мусора и промывать его чистым бензином.



### ВНИМАНИЕ!

*Запрещается использовать для промывки бака агрессивные химические жидкости (ацетон, уайт-спирит, растворитель и т.п.). Это приведет к разрушению и деформации материала бака, а также к разрушению материалов топливного фильтра и топливных шлангов.*

## ОБСЛУЖИВАНИЕ СВЕЧИ ЗАЖИГАНИЯ

Для эффективной работы двигателя, свеча зажигания должна быть исправной, не иметь сколов и трещин в изоляторе, иметь соответствующий зазор между электродами. Рекомендованная свеча зажигания L7T.



### ВНИМАНИЕ!

*Выход из строя двигателя при использовании для работы свечи зажигания, отличной по своим параметрам от рекомендованной, не подлежит ремонту по гарантии.*

1. Отсоедините колпачок свечи зажигания и удалите грязь вокруг свечи зажигания.
2. Открутите свечу зажигания свечным ключом.



### ВНИМАНИЕ!

*Никогда не выкручивайте свечу, пока двигатель полностью не остыл – опасность повреждения резьбовой части свечного отверстия.*

3. Проверьте свечу зажигания. Если электроды изношены или повреждена изоляция, замените свечу.
4. Измерьте зазор между электродами свечи зажигания специальным щупом. Зазор должен быть 0,6-0,65мм (Рис. 22). При увеличении или уменьшении требуемого зазора рекомендуется заменить свечу, так как ре-

гулировка зазора может привести к изменению качества искрообразования.

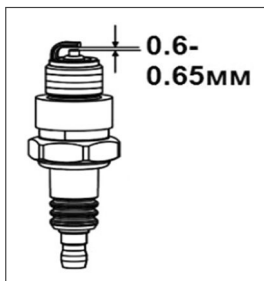


Рис. 22 Свеча зажигания

5. Аккуратно закрутите свечу руками.
6. После того, как свеча зажигания установлена на место, затяните её свечным ключом.
7. Установите на свечу колпачок.



### ВНИМАНИЕ!

При установке новой свечи зажигания, для обеспечения требуемой затяжки, заверните свечу ключом на 1/2 оборота после посадки буртика свечи на уплотнительную шайбу. При установке бывшей в эксплуатации свечи зажигания, для обеспечения требуемой затяжки заверните свечу ключом на 1/4 – 1/8 часть оборота после посадки буртика свечи на уплотнительную шайбу.



### ВНИМАНИЕ!

Свеча зажигания должна быть надежно затянута. Не завернутая должным образом или чрезмерно затянутая свеча зажигания может привести к повреждению двигателя.

## ОБСЛУЖИВАНИЕ РЕДУКТОРА

Каждые 25 часов работы следует проверять и при необходимости добавлять универсальную смазку CHAMPION «EP-0 GREASE» или аналогичную смазку на литиевой основе.

Положите мотокультиватор на левый бок и очистите фрезы и корпус редуктора, чтобы предотвратить попадание грязи внутрь редуктора.

Для проверки смазки в редукторе выкрутите болты из заправочного отверстия (А) и контрольного отверстия (В) (Рис. 23). Убедитесь в наличии смазки в редукторе.

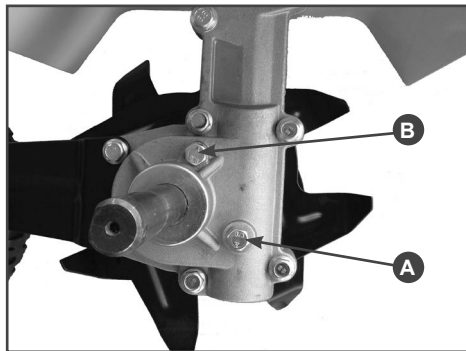


Рис. 23 Обслуживание редуктора

При необходимости добавьте универсальную смазку CHAMPION «EP-0 GREASE» или аналогичную смазку на литиевой основе. Добавлять смазку через отверстие (А) (Рис. 24) следует до тех пор, пока она не начнет выдавливаться из отверстия (В).



Рис. 24 Добавление смазки в корпус редуктора

После этого установите болты на место и плотно затяните.



# 11. ХРАНЕНИЕ, ТРАНСПОРТИРОВАНИЕ И УТИЛИЗАЦИЯ

## ХРАНЕНИЕ

Устройство следует хранить в сухом, не запыленном помещении.

При хранении должна быть обеспечена защита устройства от атмосферных осадков.

Наличие в воздухе паров кислот, щелочей и других агрессивных примесей не допускается.

Устройство во время хранения должно быть недоступно для детей.

В случае перерыва в работе более 30 дней выполните следующие действия:

1. Слейте остатки топлива из топливного бака.
2. Заведите двигатель для того, чтобы удалить остатки топлива из карбюратора и топливных шлангов.



### ВНИМАНИЕ!

*При длительном хранении топливная смесь окисляется, становится неоднородной и непригодной к применению.*

3. Выкрутите свечу зажигания.



### ВНИМАНИЕ!

*Свечу зажигания выкручивайте на холодном двигателе.*

4. Залейте в свечное отверстие 1 чайную ложку масла для двухтактных двигателей воздушного охлаждения. Потяните медленно несколько раз за ручку стартера для того, чтобы смазались внутренние поверхности цилиндра и поршня.
5. Установите поршень в верхнее положение.
6. Закрутите свечу зажигания.
7. Очистите ребра цилиндра от загрязнений, обработайте все поврежденные места, и покройте участки, кото-

рые могут заржаветь, универсальной смазкой CHAMPION EP-0 GREASE.

8. Очистите фрезы от остатков земли, смажьте универсальной смазкой CHAMPION EP-0 GREASE места, где стерта краска.
9. Накройте двигатель плотным материалом, который надежно защитит его от пыли.

## ВВОД В ЭКСПЛУАТАЦИЮ ПОСЛЕ ХРАНЕНИЯ

Для возобновления работы после длительного хранения:

1. Выкрутите свечу зажигания.
2. Несколько раз интенсивно дерните за ручку стартера, чтобы удалить лишнее масло из камеры сгорания.
3. Обслужите свечу или установите новую свечу зажигания.
4. Подготовьте мотокультиватор к работе. Перед запуском двигателя обязательно проведите предварительный осмотр. Проверьте соединение движущихся частей, отсутствие поломок деталей, которые влияют на работу двигателя. Если двигатель имеет повреждения, устраните их перед эксплуатацией.
5. Заправьте топливный бак свежеприготовленной топливной смесью.



### ВНИМАНИЕ!

*При длительном хранении топливная смесь окисляется, становится неоднородной и непригодной к применению.*



### ВНИМАНИЕ!

*Выход из строя двигателя в результате работы на старой топливной смеси не подлежит гарантийному ремонту.*

## ТРАНСПОРТИРОВАНИЕ

Устройство можно транспортировать любым видом закрытого транспорта в упаковке производителя или без нее с сохранением изделия от механических повреждений, атмосферных осадков, воздействия химически активных веществ. Наличие в воздухе паров кислот, щелочей и других агрессивных примесей не допускается.

Во время погрузочно-разгрузочных работ устройство не должно подвергаться ударам, падениям и воздействию атмосферных осадков.

Условия транспортирования устройства при воздействии климатических факторов:

- температура окружающего воздуха от  $-40^{\circ}\text{C}$  до  $+40^{\circ}\text{C}$ ;
- относительная влажность воздуха не более 80% при  $20^{\circ}\text{C}$ .

Перемещение устройства с одного рабочего места на другое производится с помощью рабочих рукояток и колес.



### **ОСТОРОЖНО!**

*Перед перемещением мотокультиватора на короткие расстояния (при переходе с одного места работы на другое) заглушите двигатель. Не допускайте контакта частей тела с глушителем (существует опасность ожогов) и горючих веществ (опасность возгорания).*

Для того чтобы предотвратить возможные повреждения, а также вытекание топлива, при перевозке мотокультиватора в автомобиле его необходимо зафиксировать от переворачивания. Надежнее транспортировать мотокультиватор с пустым топливным баком.

При транспортировке мотокультиватора на значительные расстояния необходимо обязательно слить остатки топлива из топливного бака. Заведите двигатель для того, чтобы удалить остатки топлива из карбюратора и топливных шлангов.

## УТИЛИЗАЦИЯ

Утилизация аппарата должна производиться в соответствии с нормами законодательства РФ, в частности Федеральным законом N7-ФЗ от 10.01.2002 «Об охране окружающей среды».

Помните о необходимости охраны окружающей среды и экологии. Прежде чем слить какие-либо жидкости, выясните правильный способ их утилизации. Соблюдайте правила охраны окружающей среды при утилизации моторного масла, топлива, охлаждающей жидкости, фильтров и аккумуляторных батарей.

## 12. ПОИСК И УСТРАНЕНИЕ НЕИСПРАВНОСТЕЙ

Неисправность	Причина	Способ устранения
<b>Двигатель не запускается (запускается с трудом)</b>	Выключено зажигание	Включить зажигание
	Нет топлива	Залить топливо в топливный бак
	Старое топливо	Слить и заменить свежим топливом
	Засорен топливный фильтр	Заменить топливный фильтр
	Засорен топливный шланг	Очистить топливный шланг
	Неисправна свеча зажигания	Очистить или заменить свечу
<b>Двигатель не развивает мощности</b>	Засорен воздушный фильтр	Очистить или заменить воздушный фильтр
	Засорен топливный фильтр	Заменить топливный фильтр
	Свеча неисправна	Очистить, отрегулировать межэлектродный зазор или заменить свечу
	Карбюратор неисправен	Настроить карбюратор*
	Недостаточная компрессия двигателя	Отремонтировать двигатель*
	Забит нагаром глушитель	Прочистить глушитель
<b>Двигатель глохнет при нагрузке</b>	Засорен воздушный фильтр	Очистить или заменить воздушный фильтр
	Засорен топливный фильтр	Очистить или заменить топливный фильтр
	Забит нагаром глушитель	Прочистить глушитель
<b>Шум в редукторе при вращении фрез</b>	Отсутствие смазки	Проверить наличие смазки, заполнить смазкой
	Неисправность редуктора	Отремонтировать или заменить*
<b>Фрезы не вращаются при нажатии на рычаг газа</b>	Неисправность муфты сцепления	Отремонтировать или заменить*
	Отсутствует зацепление шестерен редуктора	Отремонтировать или заменить*

(\*) Данные работы по ремонту и обслуживанию проводятся в условиях авторизованных сервисных центров. Если неисправность своими силами устранить не удалось, а также при появлении других неисправностей обратитесь в авторизованный сервисный центр.

**ПРОИЗВОДИТЕЛЬ  
ОСТАВЛЯЕТ ЗА СОБОЙ ПРАВО  
БЕЗ ПРЕДВАРИТЕЛЬНОГО  
УВЕДОМЛЕНИЯ ВНОСИТЬ ИЗМЕНЕНИЯ В  
КОМПЛЕКТНОСТЬ, КОНСТРУКЦИЮ  
ОТДЕЛЬНЫХ ДЕТАЛЕЙ И УЗЛОВ,  
НЕ УХУДШАЮЩИЕ КАЧЕСТВО ИЗДЕЛИЯ.  
ПОСЛЕ ПРОЧТЕНИЯ РУКОВОДСТВА  
СОХРАНИТЕ ЕГО В ДОСТУПНОМ  
И НАДЕЖНОМ МЕСТЕ.**

**WWW.CHAMPIONTOOL.RU**