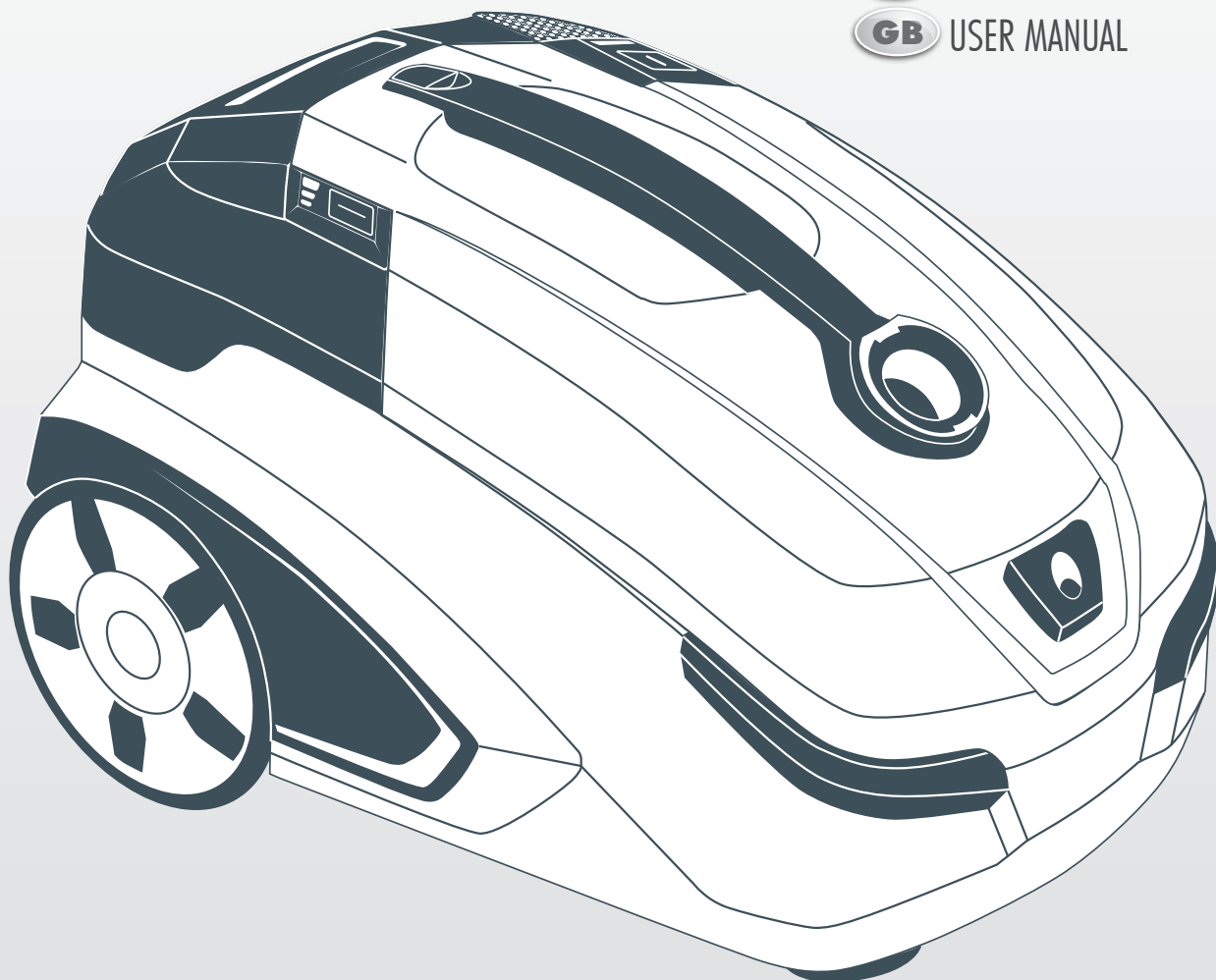


DryBOX AMFIBIA

THOMAS

MADE IN GERMANY

- RUS** РУКОВОДСТВО ПО ЭКСПЛУАТАЦИИ
- UA** ІНСТРУКЦІЯ З ЕКСПЛУАТАЦІЇ
- KAZ** НҰҚАУЛАР
- GB** USER MANUAL



Мы поздравляем Вас.....	2
Использование по назначению.....	4
Указания по технике безопасности.....	6
Ваш пылесос THOMAS DryBOX AMFIBIA (идентификация деталей).....	10
Сухая уборка.....	14 - 22
Влажная уборка.....	24 - 34
Сбор жидкостей.....	36
Очистка DryBOX.....	38
Очистка AQUA-Vox.....	40 - 44
Очистка корпуса и фильтров.....	46
Техническое обслуживание.....	48 - 50
Возможности использования.....	52
Устранение неисправностей.....	56
Указания по утилизации.....	60
Служба сервиса.....	60
Технические данные.....	60
Гарантия.....	60

Мы поздравляем Вас ...

с приобретением мощного пылесоса экстра-класса THOMAS DryBOX AMFIBIA, с помощью которого Вы сможете эффективно чистить Ваши ковры и ковровые покрытия, полы с твердыми покрытиями и мягкую мебель.

Купив пылесос THOMAS DryBOX AMFIBIA, Вы выбрали эксклюзивное изделие, которое откроет невиданные ранее возможности для повседневной уборки пылесосом.

Уникальный пылесос оснащен двумя видами фильтров для уборки без использования мешков:

а) циклонный фильтр DryBox подходит для сухой уборки вашего дома и не требует предварительной подготовки и частых последующих очисток;

б) Водяной фильтр Aqua-Vox гарантирует гигиеническую уборку, при которой пыль и частицы загрязнений оседают в воде. Таким образом вы можете очистить не только ковровые покрытия, плитку или мягкую мебель, но и значительно освежить и очистить воздух. Кроме того, эта технология фильтрации позволяет собирать жидкости на водной основе, например, воду, чай или кофе, и проводить влажную уборку ковров, твердых полов и мягкой мебели.

Внимательно прочтите руководство по эксплуатации, чтобы быстрее освоить прибор и научиться использовать в полном объеме все его возможности. Ваш новый прибор фирмы THOMAS прослужит Вам долгие годы, при условии надлежащего обращения и ухода за ним. Желаем Вам приятной работы!

Ваша фирма THOMAS

Вітаємо вас.....	2
Використання за призначенням.....	4
Вказівки з техніки безпеки.....	7
Ваш THOMAS DryBOX AMFIBIA (ідентифікація деталей).....	11
Сухе прибирання.....	14 - 22
Вологе прибирання.....	24 - 34
Збір рідини.....	36
Очищення DryBOX.....	38
Очищення AQUA-Vox.....	40 - 44
Очищення корпусу та фільтра.....	46
Технічне обслуговування.....	48 - 50
Можливості використання.....	53
Усунення несправностей.....	57
Вказівки щодо утилізації.....	61
Сервісна служба.....	61
Технічні характеристики.....	61
Гарантія.....	61

Вітаємо вас...

з придбанням міцного пилососа екстра-класу THOMAS DryBOX AMFIBIA, за допомогою якого ви зможете ефективно очищувати килими та килимові покриття, підлоги з твердим покриттям і навіть м'які меблі.

Придбавши новий пилосос THOMAS DryBOX AMFIBIA, ви відчуєте переваги ексклюзивного виробу, який відкриє нові можливості для повсякденного прибирання.

Надзвичайний пилосос пропонує вам дві різні технології фільтрації для прибирання без використання мішків для сміття:

а) Технологія циклонної фільтрації призначена для швидкого та зручного сухого прибирання вашої оселі та, зазвичай, не потребує попередньої або додаткової підготовки.

б) Новітня технологія водяного фільтра забезпечує гігієнічне прибирання, при цьому пил та частинки бруду осідають у воді. Завдяки цьому можна не тільки очистити килими, керамічні плитки та обшивки, а й значною мірою освіжити та очистити повітря. За допомогою цієї технології фільтрації ви також можете прибирати рідини на водній основі, наприклад, воду, чай, каву (всмоктування рідини).

Уважно прочитайте інструкцію з експлуатації, щоб швидко опанувати цей пристрій і навчитися використовувати всі його можливості в повному обсязі. Новий пристрій від THOMAS буде слугувати вам довгі роки за умови належного поводження та догляду за ним. Бажаємо приємного використання!

З найкращими побажаннями, THOMAS

Құттықтаймыз.....	3
Мақсатты пайдалану	5
Техникалық қауіпсіздік бойынша нұсқау.....	8
Сіздің THOMAS DryBOX AMFIBIA (бөлшектер идентификациясы).....	12
Құрғақ тазалау.....	15 - 23
Дымқыл тазалау	25 - 35
Сұйықтықты жинау	37
DryBOX тазалау.....	39
AQUA-Box тазалау	41 - 45
Сүзгі мен корпусы тазалау	47
Техникалық қызмет көрсету	49 - 51
Пайдалану мүмкіндіктері	54
Ақауларды жою	58
Пайдалану бойынша нұсқаулар.....	62
Тұтынушыға қызмет көрсету	62
Техникалық мәліметтер.....	62
Кепілдік	62

Құттықтаймыз

Кілемдеріңізді және кілем тәріздес төсеніштерді, қатты едендерді және жұмсақ жиһаздарды тиімді тазалауға болатын THOMAS DryBOX AMFIBIA экста класты жуғыш шаңсорғышты сатып алуыңызбен құттықтаймыз.

THOMAS DryBOX AMFIBIA шаңсорғышын сатып ала отырып, Сіз шаңсорғышпен күнделікті тазалау үшін бұрын болмаған мүмкіндіктерді ашатын эксклюзив бұйымды таңдадыңыз.

Бұл ерекше шаңсорғыш сізге шаң сауытын қолданбай тазалау үшін екі түрлі сүзгі технологиясын ұсынады:

a) Құрғақ тазалауға арналған циклондық сүзгілеу технологиясы үйіңізді жылдам, әрі қолайлы түрде тазалауға арналған және әдетте ешқандай дайындық не кейінгі шараларды қажет етпейді.

b) Жеке тұратын су сүзгісін қолданатын технология, шаң мен қоқыстарды суға араластыратын гигиеналық тазалау жүзеге асыруға мүмкіндік береді. Осылайша кілемдер, қыш тақталар және жұмсақ қаптамалар ғана тазармайды, сонымен қатар, ауаның да жаңарғанын, тазаланғанын сезінесіз. Сонымен қатар, осы сүзгі технологиясының арқасында су қосылған, мысалы шай, су, кофе тәрізді заттарды (дымқыл тазалау) тазалауға болады.

Құралды жылдамырақ меңгеріп, оның барлық мүмкіндіктерін толық көлемде пайдалануды үйрену үшін пайдалану бойынша нұсқаулықты мұқият оқыңыз. Сіздің THOMAS фирмасынан алған жаңа құралыңыз оны тиісінше ұстап, күту жағдайында сізге ұзақ жылдар бойы қызмет етеді. Іске сәт!

Сіздің THOMAS фирмаңыз

Congratulations	3
Intended use	5
Safety instructions.....	9
Your THOMAS DryBOX AMFIBIA (part ID).....	13
Dry vacuuming	15 - 23
Spray extraction	25 - 35
Wet vacuuming.....	37
Cleaning the DryBOX.....	39
Cleaning the AQUA box.....	41 - 45
Cleaning housing and filter	47
Maintenance	49 - 51
Options for use.....	55
Troubleshooting.....	59
Information on disposal.....	63
Customer service	63
Technical data	63
Warranty.....	63

Congratulations ...

... on your purchase of the THOMAS DryBOX AMFIBIA, a top-class extraction cleaner with which you can clean carpeted and hard floors as well as upholstery.

With your new THOMAS DryBOX AMFIBIA, you have chosen an exclusive product that sets new standards in household cleaning.

This extraordinary vacuum cleaner offers you two different filter technologies for bagless vacuuming:

a) Cyclone filter technology for dry vacuum cleaning. This is suitable for quick, convenient cleaning in your home and generally requires no preparatory or subsequent actions.

b) Superb water filter technology. This provides hygienic vacuuming with dust and dirt particles getting trapped in water. The result is that not only are carpets, tiles and upholstery cleaned, but the air is also noticeably refreshed and purified. Using this filter technology, you are also able to suck up water-based liquids, e. g. water, tea or coffee.

Please read the user manual carefully so that you quickly become familiar with the appliance in order to take full advantage of its versatility. Your new THOMAS appliance will serve you for many years with proper handling and care. We hope you enjoy using it.

Your THOMAS team



THOMAS DryBOX AMFIBIA — это пылесос с двумя видами фильтрации:

- а) с фильтром DryBOX только для сухой уборки;
- б) с водяным фильтром Aqua-Vox для сухой уборки, для влажной уборки и для сбора жидкостей на водной основе.

Изготовитель не отвечает за возможные повреждения прибора, вызванные использованием прибора не по назначению или неправильным его обслуживанием. Поэтому строго соблюдайте приведенные ниже указания.

⚠ Внимание! Перед началом уборки установите один из фильтров. Уборка без фильтра DryBOX или водяного фильтра Aqua-Vox ведет к повреждениям прибора.

До начала использования прибора необходимо прочитать данное Руководство и разобраться в эксплуатации прибора.

Сохраните руководство по эксплуатации и передайте его, если понадобится, следующему владельцу вместе с прибором.

Пылесос THOMAS DryBOX AMFIBIA запрещается использовать:

- в коммерческих целях
- для всасывания тонкой пыли, например, тонера или сажи, т. к. это может приводить к нарушению работы фильтров прибора и вызвать повреждения прибора
- для всасывания очень гигроскопичных материалов, например, подстилки для кошек или иных животных, опилок, гранул и т. п.
- для всасывания горящих или раскаленных предметов, например, сигарет, кажущегося погашенным пелла или угля
- для всасывания опасных для здоровья веществ, а также содержащих растворители жидкостей, например: разбавителей лаков, масла, бензина и подобных химически агрессивных растворов

Пылесос THOMAS DryBOX AMFIBIA запрещается использовать во взрывоопасных помещениях.

⚠ Внимание! Несоблюдение этих указаний может приводить к повреждениям прибора и/или травмам людей.

i Информация. Эти указания служат для оптимального использования прибора.



THOMAS DryBOX AMFIBIA — це пылесос:

- а) із встановленою системою фільтрації DryBOX виключно для сухого прибирання або
- б) із встановленою системою аквафільтра для сухого і вологого прибирання, пульверизаційного очищення, всмоктування рідини (на водній основі) та сухого прибирання.

Виробник не несе відповідальності за можливе пошкодження пристрою через використання не за призначенням або через неналежне поводження. Тому необхідно обов'язково дотримуватися нижчезазначених вказівок.

⚠ Увага! Перед прибиранням обов'язково встановіть одну з двох систем фільтрації. Прибирання без системи фільтрації DryBOX або системи аквафільтра може спричинити пошкодження пристрою.

Перед початком використання пристрою необхідно уважно прочитати цю інструкцію.

Збережіть інструкцію з експлуатації і в разі потреби передайте її разом із пристроєм наступному власнику.

Пылесос THOMAS DryBOX AMFIBIA забороняється використовувати:

- в комерційних цілях;
- для всмоктування дрібного пилю, наприклад, тонера або сажі, оскільки це може призвести до неправильної роботи фільтрів та пошкодження пристрою;
- всмоктування матеріалів з сильно вираженим водоутримуючим ефектом, напр., наповнювачів для котятчих туалетів та туалетів інших тварин, тирси, пелетів, тощо.
- для всмоктування гарячих або розжарених предметів, наприклад, сигарет, попелу, який здається загашеним, або вугілля;
- для всмоктування небезпечних для здоров'я речовин, а також рідин, які містять розчинники, наприклад: розчинників для лаків, масла, бензину та їдких рідин.

Пылесос THOMAS DryBOX AMFIBIA забороняється використовувати у вибухонебезпечному середовищі.

⚠ Увага! Недотримання цих вказівок може призвести до пошкодження пристрою та/або травм людей.

i Інформація. Ці вказівки допоможуть вам оптимально використовувати пристрій.



THOMAS DryBOX AMFIBIA шаңсорғышы

- a) тек ғана құрғақ тазалауға арналған DryBOX құралымен жабдықталған немесе
- b) жуа отырып тазалайтын, сұйықтықты немесе шашырандыларды тазалайтын (су қосылған сұйықтықтарды тазалайтын) және құрғақтай тазалайтын аква сүзгімен жабдықталған.

Өндіруші құралды мақсатты пайдаланбау немесе оны қате пайдалану нәтижесінде пайда болған мүмкін боларлық ақауларға жауап бермейді. Сондықтан төменде көрсетілген нұсқауларды мұқият орындаңыз.

! Назар аударыңыз! Шаң сорғызу алдында міндетті түрде осы екі сүзгі жүйесінің бірін орнатыңыз. DryBOX немесе аква сүзгісін орнатпай шаң сорғызған кезде, құрылғыға зақым келеді.

Құралды пайдаланбас бұрын берілген нұсқаулықты оқып, құралды пайдалану әдісін түсіну қажет.

Пайдалану бойынша нұсқаулықты сақтап, қажет болса, құралдың келесі иесіне құралмен бірге беріңіз.

THOMAS DryBOX AMFIBIA шаңсорғышын келесі жағдайларда пайдалануға тыйым салынады:

- коммерциялық мақсатта
- жұқа шаңдарды, мысалы, тонерді немесе күйені соруға, өйткені оның құрал сүзгілері жұмысының бұзылуына және құралдың зақымдалуына әкелуі мүмкін
- мысық әжетханалары мен басқа жануарлардың әжетханаларына арналған толтырғыштар, жаңқа және түйіршіктер сияқты ылғалды оңай сіңіретін материалдарды сору
- темекі, өшірілген секілді көрінетін күл немесе көмір секілді өртеніп жатқан немесе қызған заттарды соруға
- денсаулыққа зиян, сондай-ақ құрамында сұйықтықтарды еріткіш бар заттарды соруға, мысалы: лакты еріткіш, май, жанармай және осы секілді химиялық агрессивті ерітінділерді

THOMAS DryBOX AMFIBIA шаңсорғышын жарылу қаупі бар ғимараттарда пайдалануға тыйым салынады.

! Назар аударыңыз! Осы нұсқауларды орындамау құралдың зақымдалуына және/немесе адамдардың жарақат алуына әкелуі мүмкін.

i Ақпарат. Бұл нұсқаулар құралды оңтайлы пайдалануға мүмкіндік береді.

THOMAS DryBOX AMFIBIA is a vacuum cleaner with:

- a) A fitted DryBOX exclusively for dry vacuuming, or
- b) A fitted aqua filter system for wet cleaning, spray extraction, wet vacuuming (sucking up water-based liquids) and dry vacuuming.

The manufacturer accepts no liability for any damage due to incorrect operation or for use other than that for which it was designed. For this reason, be sure to observe the following instructions.

! Please note! Before doing any vacuuming, be sure to fit one or other of the two filter systems. Vacuuming without a DryBOX or aqua filter system will damage the appliance.

Make sure you have read and understood the entire user manual before operating the appliance.

Store the user manual safely and pass it on to any future owners.

The **THOMAS DryBOX AMFIBIA** may not be used for the following:

- Commercial use
- Vacuuming fine dusts such as toner or carbon black, since these can impair the filter performance and damage the appliance
- Vacuuming materials with a high water binding capacity, such as cat litter or other animal litter, saw dust, pellets, etc.
- Vacuuming burning or smouldering objects such as cigarettes, seemingly extinguished ashes or coal
- Vacuuming substances hazardous to health as well as fluids containing solvents, such as: paint thinners, oil, petrol and corrosive fluids

Never use the **THOMAS DryBOX AMFIBIA** in environments where there is a risk of explosion.

! Important! Failure to follow these instructions can lead to damage to the appliance and/or personal injury.

i Information. Follow these instructions to make optimum use of the appliance.



• **Данный прибор разрешается использовать детям старше 8 лет и лицам с ограниченными физическими, сенсорными или умственными способностями или с недостатком опыта и/или знаний, только если они находятся под наблюдением или были проинструктированы в отношении безопасного использования прибора и поняли связанные с этим опасности. Следите за тем, чтобы дети не играли с прибором. Очистку и повседневное обслуживание запрещается выполнять детям без присмотра взрослых.**

- Напряжение, указанное на фирменной табличке, должно соответствовать напряжению сети. Фирменная табличка находится на нижней стороне прибора.
- Пылесос категорически запрещается включать, если:
 - поврежден сетевой шнур,
 - на приборе имеются видимые повреждения,
 - перед этим прибор упал.
- Присоединяйте прибор только к сетевой розетке, которая защищена автоматическим предохранителем на 16 А.
- Храните прибор и его принадлежности в сухом, чистом и закрытом помещении.
- Никогда не эксплуатируйте прибор в помещениях, где хранятся воспламеняющиеся материалы или образуются взрывоопасные газы.
- Никогда не оставляйте включенный прибор без присмотра.
- Устанавливайте прибор на ровную, прочную опору – будьте особенно осторожны при уборке на лестницах.
- Во время эксплуатации никогда не ставьте прибор в вертикальное положение. Во время работы прибор всегда должен стоять на всех четырех колесах.
- Не растягивайте и не сгибайте чрезмерно систему шлангов.
- Не вставляйте на прибор.
- Нельзя подносить насадки и всасывающую трубку (при включенном приборе) к голове – имеется опасность получения травм.
- Не применяйте прибор к людям или животным.
- Перед очисткой, уходом, наполнением, опорожнением, а также при техническом обслуживании и возникновении неисправностей следует выключить все выключатели на приборе и вынуть вилку из розетки электросети.
- Не оставляйте прибор под открытым небом, предохраняйте от прямого воздействия влаги и не погружайте в жидкости.
- Не подвергайте прибор действию высоких температур и химически агрессивных жидкостей.

- Отсоединяйте вилку из розетки электросети, берясь не за шнур, а за вилку.
- Следите за тем, чтобы сетевой шнур не попал на острые кромки или поверхности.
- Никогда не исправляйте самостоятельно повреждения прибора, принадлежностей или сетевого шнура. Пользуйтесь услугами только авторизованных центров сервисного обслуживания. Изменения, внесенные в прибор, могут оказаться опасными для Вашего здоровья. Проследите, чтобы использовались только оригинальные фирменные запасные части и принадлежности THOMAS.

Специальные указания по технике безопасности, касающиеся влажной уборки и сбора жидкостей:

- Запрещается направлять очищающую струю на людей или животных, на штепсельные розетки или электроприборы.
- Лица с чувствительной кожей должны избегать прямого контакта с моющим раствором.
- При попадании моющего раствора на слизистые оболочки (глаз, ротовой полости и т.д.) их следует немедленно промыть большим количеством воды.
- В сырых помещениях запрещается пользоваться удлинительным шнуром.
- После окончания уборки и сбора жидкостей следует опорожнить все резервуары прибора. Химические вещества (средства для очистки твердых полов и ковровых покрытий) не должны попадать в руки детей.



- **Цей пристрій дозволено використовувати дітям від 8 років та особам з обмеженими фізичними, сенсорними або розумовими здібностями, недоліком досвіду та/або знань лише в тому випадку, якщо за ними здійснюється нагляд, якщо вони були проінструктовані щодо безпечного використання пристрою та зрозуміли існуючі небезпеки. Не дозволяйте дітям гратися з пристроєм. Дітям без нагляду дорослих заборонено очищати та обслуговувати пристрій.**
- Напряга, зазначена на фірмовій табличці, повинна відповідати напрузі в мережі. Фірмова табличка знаходиться на нижній частині пристрою.
- У жодному разі не вмикайте пристрій, якщо:
 - пошкоджений мережевий шнур,
 - на пристрої помітні істотні пошкодження,
 - перед використання пристрій падав.
- Підключайте пристрій лише до мережевої розетки із захисним автоматом на 16 А.
- Зберігайте пристрій і його деталі в сухому чистому, закритому приміщенні.
- Ніколи не використовуйте пристрій у приміщеннях, де зберігаються легкозаймисті матеріали або утворюються вибухонебезпечні гази.
- Ніколи не залишайте увімкнений пристрій без нагляду.
- Встановлюйте пристрій на рівну міцну опору. Будьте особливо уважні під час прибирання на сходах.
- Під час експлуатації ніколи не ставте пристрій у вертикальне положення. Під час роботи пристрій завжди повинен стояти на всіх чотирьох колесах.
- Не розтягуйте та не згинайте систему шлангів.
- Не ставайте на пристрій.
- Не підносьте насадки та всмоктувальну трубку (при увімкненому пристрої) до голови. Небезпека отримання травм.
- Не використовуйте пристрій на людях або тваринах.
- Перед очищенням, доглядом, наповненням та спорожненням, а також під час технічного обслуговування та перед усуванням несправностей необхідно вимкнути всі вимикачі на пристрої та витягнути штекер із розетки.
- Не залишайте пристрій під відкритим небом, уникайте прямого потрапляння вологи і не занурюйте його в рідину.
- Не піддавайте пристрій дії високих температур та хімічно агресивних речовин.
- Ніколи не витягуйте штекер з розетки, тримаючись за шнур. Тримайтесь тільки за штекер.
- Простежте за тим, щоб мережевий шнур не потрапляв на гострі краї або поверхні.

- Ніколи не ремонтуйте пристрій, аксесуари або мережевий шнур самостійно. Користуйтеся послугами лише авторизованих центрів сервісного обслуговування. Зміни, внесені в пристрій, можуть виявитися небезпечними для вашого здоров'я. Простежте, щоб використовувалися лише оригінальні фірмові запасні частини та витратні матеріали THOMAS.

Спеціальні вказівки з техніки безпеки, які стосуються вологого прибирання та збору рідини:

- Не спрямовуйте очищувальний струмінь на людей, тварин, штепсельні розетки та електроприлади.
- Особи з чутливою шкірою повинні уникати контакту з миючим розчином.
- У разі потрапляння миючого розчину на слизові оболонки (очі, ротова порожнина тощо) негайно промийте їх великою кількістю води.
- Не використовуйте подовжувальний шнур у вологих приміщеннях.
- Після закінчення прибирання та збору рідини випорожніть всі резервуари пристрою. Не дозволяйте дітям брати до рук хімічні речовини (засоби для очищення твердих підлог та килимових покриттів).



• Бұл құралды 8 жастан жоғары балаларға және физикалық, сенсорлық немесе ақыл-ой қабілеті шектеулі немесе тәжірибесі мен/немесе білімі аз адамдарға қадағаланған немесе құралды қауіпсіз пайдалану бойынша нұсқау берілген және осымен байланысты қауіптерді түсінген жағдайда пайдалануға рұқсат беріледі. Балалардың құралмен ойнамауын қадағалаңыз. Ересектердің қадағалауынсыз балалардың тазалауына және күнделікті пайдалануына тыйым салынады.

- Фирмалық жапсырмада көрсетілген кернеу желі кернеуіне сәйкес келуі қажет. Фирмалық жапсырма құралдың төменгі жағында орналасқан.
- Шаңсорғышты келесі жағдайларда мүлдем қосуға болмайды:
 - желінің қосқыш кабелі зақымдалған,
 - құралда көрініп тұрған зақымдар бар,
 - оның алдында құрал құлаған.
- Құралды 16 А автоматты сақтандырығышпен қорғалған розеткаға ғана қосыңыз.
- Құралды тұтанғыш материалдар сақталған немесе жарылу қаупі бар газдар жиналатын ғимараттарда ешқашан пайдаланбаңыз.
- Құрал мен оның жабдықтарын құрғақ, таза және жабық үй-жайларда сақтаңыз.
- Қосұлы құралды ешқашан қараусыз қалдырмаңыз.
- Құралды тегіс, берік тірекке орнатыңыз – басқыштарды тазалау кезінде ерекше мұқият болыңыз.
- Пайдалану кезінде құралды ешқашан тігінен қоймаңыз. Жұмыс кезінде құрал өрқашан төрт дөңгелегімен тұруы қажет.
- Шлангтарды тым тартпаңыз және майыстырмаңыз.
- Құралдың үстіне тұрмаңыз.
- Қондырманы және сорғыш түтікті (құрал қосұлы кезде) басқа жақындатуға болмайды – жарақат алу қаупі бар.
- Құралды адамдарға немесе жануарларға қолданбаңыз.
- Тазалау, күту, толтыру, босату алдында, сондай-ақ техникалық қызмет көрсету және ақаулар пайда болған кезде құралдағы барлық қосқыштарды өшіріп, ашаны электр желісі розеткасынан босату қажет.
- Құралды күннің астында қалдырмаңыз, ылғалдың тікелей түсуінің алдын алыңыз және сұйықтыққа батырмаңыз.
- Құралды жоғары температурада сақтамаңыз және химиялық агрессивті сұйықтықтарға жақындатпаңыз.
- Ашаны электр тогы розеткасынан кабельден емес, ашадан ұстап ажыратыңыз.
- Желі сымның үшкір жиектерге немесе беткі қабаттарға түспеуін қадағалаңыз.

- Құралдың, бөлшектердің немесе электр сымның зақымдарын ешқашан өзіңіз жөндемеңіз. Өкілетті тұтынушыға қызмет көрсету орталықтарынан ғана көмек алыңыз. Құралға енгізілген өзгертулер денсаулығыңызға қауіпті болуы мүмкін. THOMAS түпнұсқа фирмалық бөлшектері мен керек-жарақтарын ғана пайдалануды ескеріңіз.

Дымқыл тазалау мен сұйықтықты жинауға қатысты арнайы техникалық қауіпсіздік нұсқаулары:

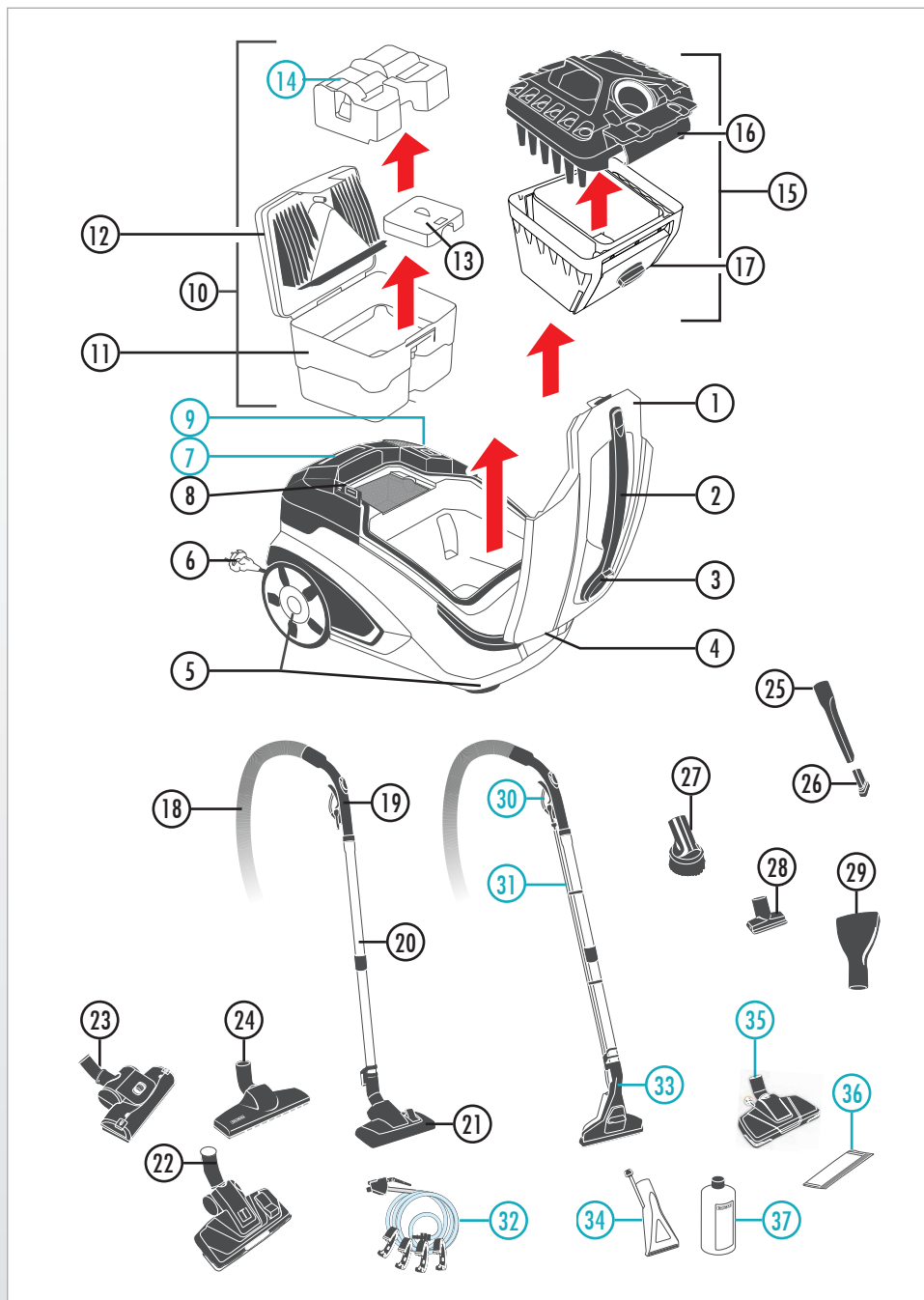
- Тазалағыш ағынды адамдарға немесе жануарларға, штепсель розеткаға немесе электр құралдарға бағыттауға тыйым салынады.
- Бет терісі сезімтал адамдар жуғыш ерітіндіні тікелей пайдаланбау қажет.
- Жуғыш ерітінді шырышты қабатқа (кәзге, ауыс қуысына және т.б.) тікелей тиген жағдайда оны судың көп мөлшерімен тез арада жуу қажет.
- Ылғалды ғимараттарда ұзартқыш шнурды пайдалануға тыйым салынады.
- Тазалауды және сұйықтықты жинауды аяқтаған соң құралдың барлық контейнерлерін босатыңыз. Химиялық құралдар (қатты едендер мен кілем тәріздес төсеніштерді тазалауға арналған құралдар) балалардың қолдарына түспеуі қажет.



- **This appliance can be used by children from 8 years of age, as well as by persons with impaired physical, sensory or mental capacities, or lack of experience and/or knowledge, as long as they are supervised or have been instructed on using the appliance safely, and are aware of the dangers involved. Do not allow children play with the appliance. Cleaning and user maintenance should not be performed by children without supervision.**
- The voltage specified on the nameplate must match the mains supply voltage. The nameplate is located on the underside of the appliance.
- Do not operate the vacuum cleaner under any circumstances if:
 - the mains cable is damaged
 - the appliance shows visible damage
 - the appliance has fallen or been dropped
- Only connect the appliance to a power socket with a 16A automatic circuit breaker.
- Store the appliance and its attachments in a dry, clean and enclosed space.
- Never use the appliance in areas where flammable materials or gases are stored or may have formed.
- Never leave the appliance switched on and running unattended.
- Put the appliance down on a firm, stable surface – particularly when vacuuming stairs.
- Never place the vacuum cleaner in an upright position during operation. The appliance must always rest securely on all four wheels while in operation.
- Do not stretch or kink the hose system.
- Do not stand or sit on the appliance.
- Do not use the appliance directly on people or animals.
- Do not hold the nozzles and tubes near your head during operation – injuries could result.
- Before cleaning, servicing, filling, emptying, or in the event of malfunction, turn off all switches and unplug the power cord.
- Do not leave the appliance outdoors and do not expose it directly to moisture or submerge it in liquids.
- Do not expose the appliance to heat or chemical fluids.
- Never unplug the appliance from the socket by pulling on the cord. Always pull on the plug.
- Do not pull the power cord over sharp edges or rough surfaces.
- Never attempt to repair damage to the appliance, its accessories or the power cord yourself. Always have the appliance inspected and repaired by an authorised customer service facility. Modifying the appliance can pose a danger to your health. Ensure that only genuine THOMAS replacement parts and accessories are used.

Safety instructions specifically for spray extraction and wet vacuuming:

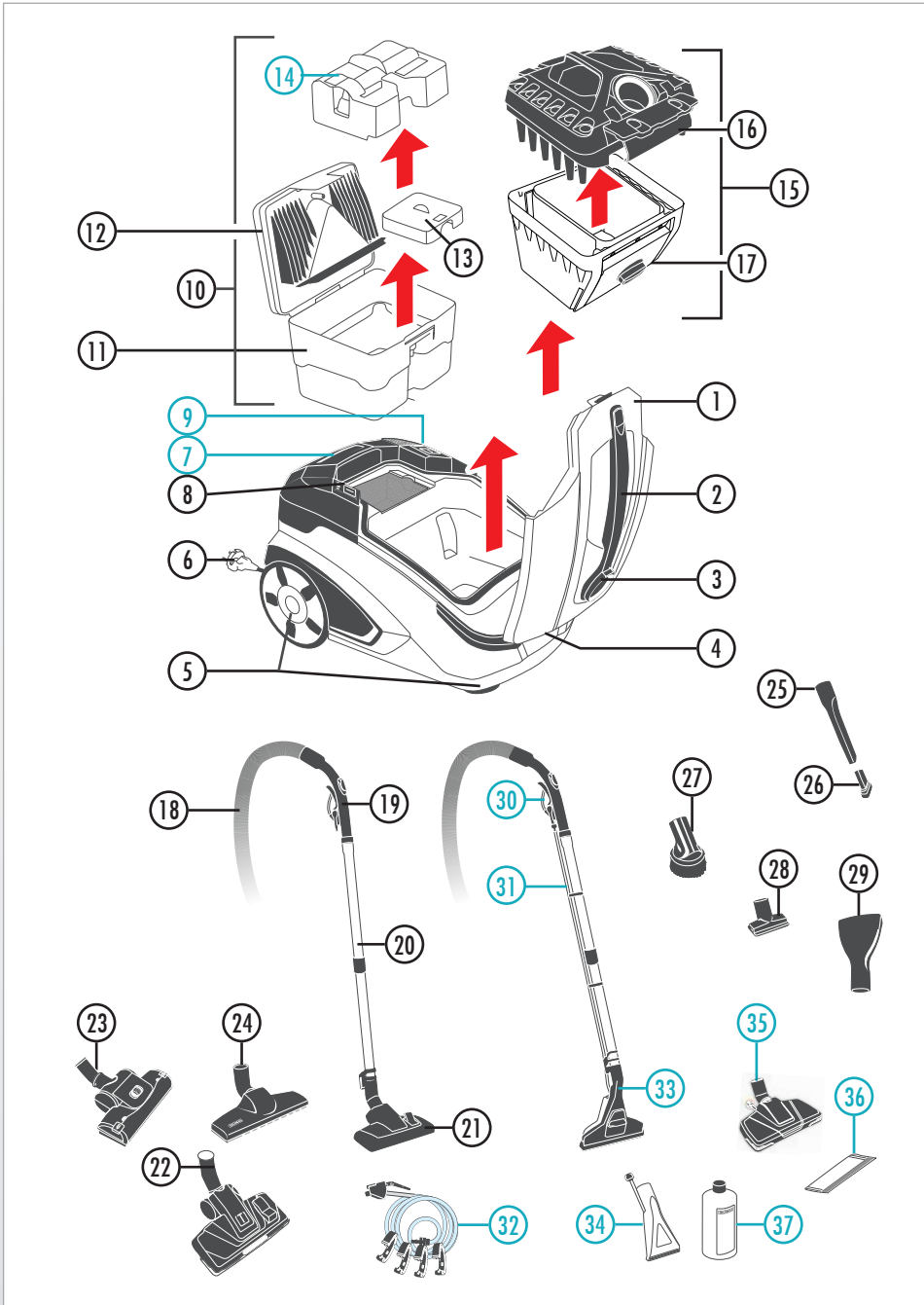
- Never point the cleaning jet at other people or animals, nor at electrical sockets or appliances.
- People with sensitive skin should avoid direct contact with the cleaning solution.
- If the cleaning solution comes into contact with mucous membranes (eyes, mouth, etc.), rinse immediately with plenty of water.
- Do not use extension cords in wet areas.
- Empty all tanks after wet or damp operation. Chemical substances (cleaners for carpeted or hard floors) should be kept out of reach of children.



- ① Крышка корпуса
- ② Ручка для переноски
- ③ Всасывающий патрубок
- ④ Быстроразъемный соединитель
- ⑤ Колеса
- ⑥ Вилка и сетевой шнур
- ⑦ Резервуар для чистой воды
- ⑧ Главный выключатель «Вкл/Выкл»
- ⑨ Кнопка для включения/выключения насоса
- ⑩ Аквафильтр Aqua-Vox, состоящий из следующих частей
 - ⑪ Резервуар для грязной воды
 - ⑫ Крышка фильтра, состоящая из двух частей
 - ⑬ Всасывающий фильтр
 - ⑭ Вставка для защиты от распыливания
- ⑮ Фильтр DryBOX, состоящий из следующих частей:
 - ⑯ Крышка
 - ⑰ Пылесборник
- ⑱ Всасывающий шланг
- ⑲ Ручка с заслонкой добавочного воздуха и пультом дистанционного управления*
- ⑳ Телескопическая труба
- ㉑ Переключаемая насадка для чистки ковров и полов с твердым покрытием*
- ㉒ Переключаемая насадка для чистки ковров и полов *CleanLight**
- ㉓ Турбонасадка для ковров*
- ㉔ Насадка для паркетных полов*
- ㉕ Щелевая насадка*
- ㉖ Всасывающая кисточка на щелевую насадку*
- ㉗ Всасывающая кисточка*
- ㉘ Насадка для мягкой мебели*
- ㉙ Насадка для матрасов*
- ⑳ Распылительный рычаг
- ㉑ Прозрачная распылительная трубка*
- ㉒ Запорный клапан, распылительный шланг и клипсы*
- ㉓ Насадка для влажной уборки пола, включая адаптер для чистки твердых напольных покрытий*
- ㉔ Насадка для влажной очистки мягкой мебели*
- ㉕ Насадка для паркетных полов *AQUA Stealth**
- ⑳ с микроволоконной салфеткой*
- ㉗ Концентрат THOMAS ProTex*

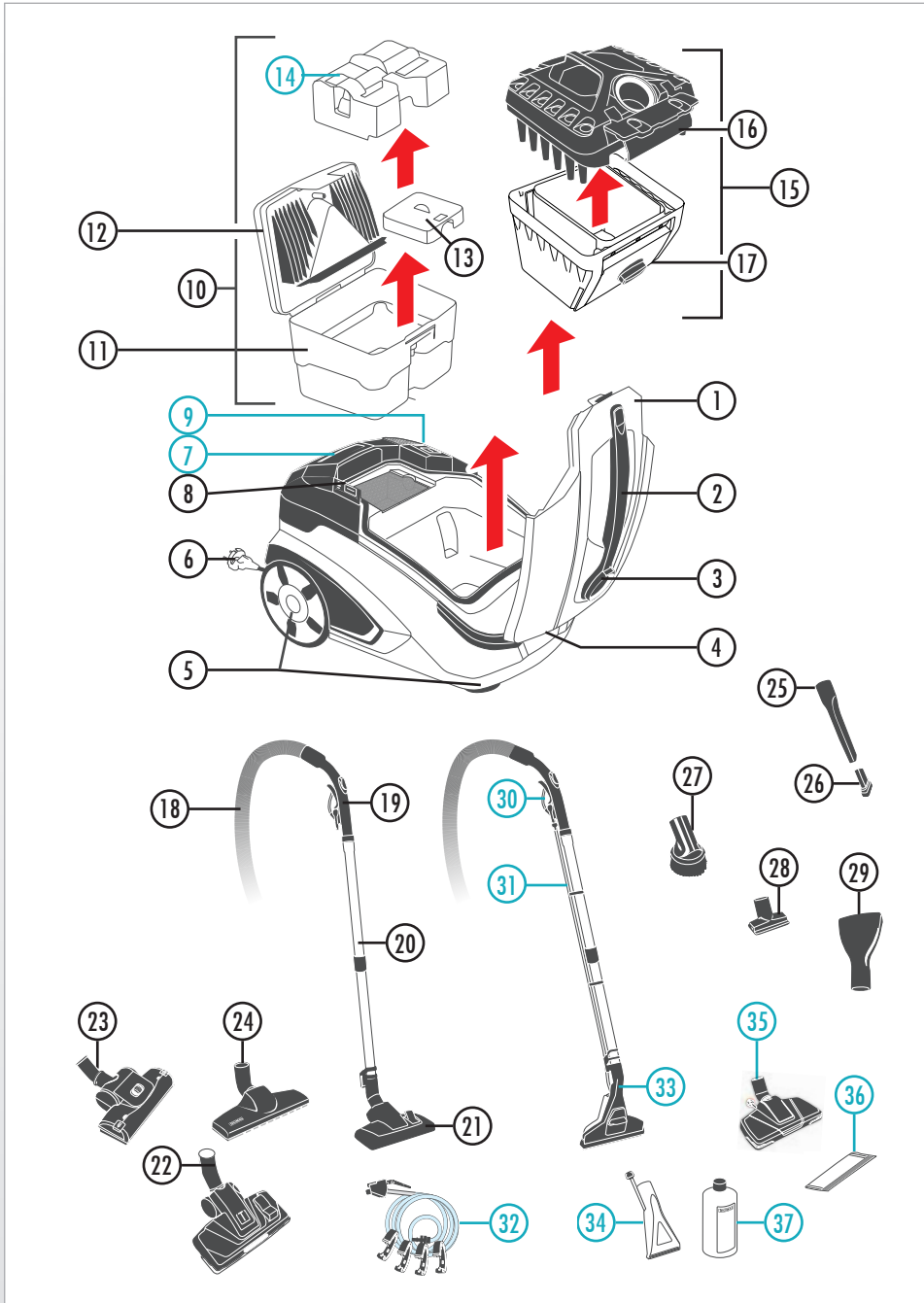
* в зависимости от модели, обозначенные детали могут быть иными по своему исполнению или отсутствовать

Синим цветом обозначены детали, которые используются только при влажной уборке и сборе жидкостей.



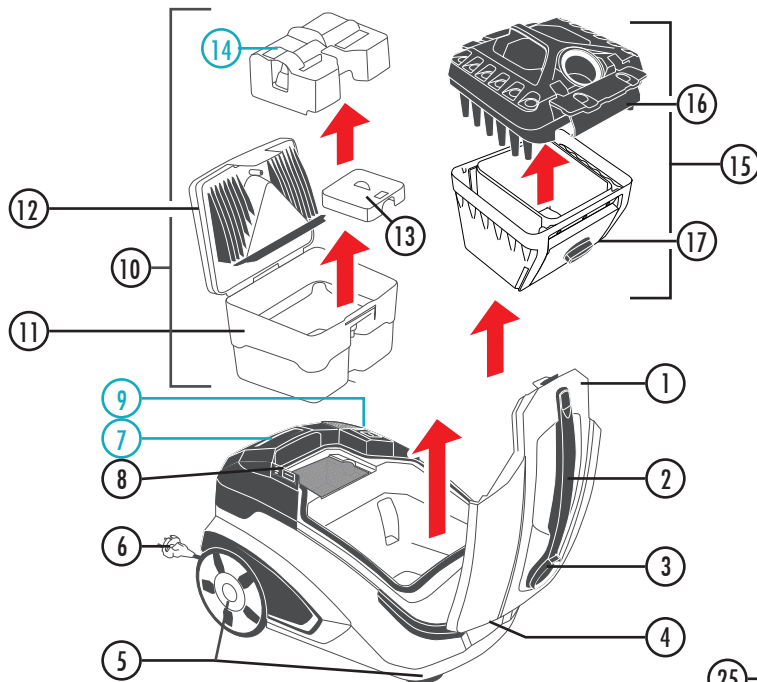
- ① Кришка корпусу
- ② Ручка для перенесення
- ③ Всмоктувальний патрубок
- ④ Швидкокороз'ємний з'єднувач
- ⑤ Колеса
- ⑥ Штекер і мережевий шнур
- ⑦ Резервуар для чистої води
- ⑧ Головний вимикач «Увімк./Вимк.»
- ⑨ Кнопка для включення/виключення насоса
- ⑩ Аквафільтр, який складається з таких компонентів:
 - ⑪ Резервуар для брудної води
 - ⑫ Кришка фільтра з 2-х частин
 - ⑬ Всмоктувальний фільтр
 - ⑭ вставка для захисту від розлещування
- ⑮ Система фільтрації DryBOX, що складається з таких компонентів:
 - ⑯ Кришка
 - ⑰ Пилозбірник
- ⑱ Всмоктувальний шланг
- ⑲ Рухомка із заслінкою для регулювання подачі додаткового повітря і пультом дистанційного керування*
- ⑳ Телескопічна трубка
- ㉑ Насадка з перемикачем для очищення килимів та підлог із твердим покриттям*
- ㉒ Насадка для очищення підлоги CleanLight*
- ㉓ Турбонасадка для килимів*
- ㉔ Насадка для паркетної підлоги*
- ㉕ Щілинна насадка*
- ㉖ Насадка на всмоктувальну щітку*
- ㉗ Всмоктувальна щітка*
- ㉘ Насадка для м'яких меблів*
- ㉙ Насадка для матраців*
- ㉚ Розпилювальний шланг
- ㉛ Прозора розпилювальна трубка*
- ㉜ Запірний клапан, розпилювальний шланг та кліпси*
- ㉝ Насадка для вологого прибирання підлоги, а також адаптер для очищення підлоги з твердим покриттям*
- ㉞ Насадка для вологого очищення м'яких меблів*
- ㉟ Насадка для паркетної підлоги AQUA Stealth з*
- ⓫ мікрофіброві подушки*
- ⓬ Очищувальний концентрат THOMAS ProTex*

* залежно від моделі, позначений цим символом аксесуар може відрізнятися за конструкцією або бути відсутнім



- ① Корпус қақпағы
- ② Тасымалдауға арналған тұтқа
- ③ Сорғыш келте құбыр
- ④ Жылдам ажырамалы байланыстырғыш
- ⑤ Дөңгелектер
- ⑥ Аша және электр шнуры
- ⑦ Таза суға арналған контейнер
- ⑧ Негізгі қосқыш «Қосу/Өшіру»
- ⑨ Сарғыны қосу/өшіру түймесі
- ⑩ Келесі компоненттерден тұратын аквасүзгі
- ⑪ Лас суға арналған контейнер
- ⑫ Екі бөліктен тұратын сүзгі қақпағы
- ⑬ Сорғыш сүзгі
- ⑭ Шалғылдауға қарсы қондырма
- ⑮ DryBOX құрамында:
- ⑯ Қақпақ
- ⑰ Шаң сауыты
- ⑱ Сорғыш шланг
- ⑲ Қосымша ауа жапқышы мен қашықтан басқару пульті бар тұтқа*
- ⑳ Телескопиялық түтік
- ㉑ Беткі қабаты қатты кілемдер мен едендерді тазалауға арналған ауыстырып қосқыш қондырғы*
- ㉒ Еден тазалауға арналған қондырғы *CleanLight**
- ㉓ Кілемдерге арналған турбоқондырғы*
- ㉔ Паркет едендерге арналған табиғи қылдан жасалған қондырғы*
- ㉕ Саңылауға арналған қондырғы*
- ㉖ Қондырма шаң соратын шөтке*
- ㉗ Сору қылқамы, айнала алатын*
- ㉘ Жұмсақ жиһазға арналған қондырғы*
- ㉙ Матрастар үшін қондырғы*
- ⑳ Бүріккіш тетік
- ㉑ Мөлдір бүріккіш түтік*
- ㉒ Ілмекті вентиль, бүріккіш шланг және қосқыштар*
- ㉓ Еденді дымқыл тазалауға арналған қондырғы қатты еден төсеніштерін тазалауға арналған адаптермен бірге*
- ㉔ Жұмсақ жиһазды дымқыл тазалауға арналған қондырғы*
- ㉕ AQUA Stealth паркет едендерге арналған қондырғы*
- ⑳ микроталшық жастығымен*
- ㉑ THOMAS ProTex концентраты*

* үлгіге байланысты осылай белгіленген ерекшеліктер әртүрлі болуы немесе мүлдем болмауы мүмкін



- ① Housing cover
- ② Carrying handle
- ③ Suction port
- ④ Quick-action coupling
- ⑤ Wheels
- ⑥ Mains plug and power cord
- ⑦ Fresh water tank
- ⑧ Main On/Off switch
- ⑨ Pump button
- ⑩ Aqua filter, consisting of
 - ⑪ Waste water tank
 - ⑫ 2-piece filter lid
 - ⑬ Suction filter
 - ⑭ Spray extraction insert
- ⑮ DryBOX, consisting of:
 - ⑯ Lid
 - ⑰ Dust box
- ⑱ Suction hose
- ⑲ Handle with auxiliary air slide/remote control*
- ⑳ Telescopic wand
- ㉑ Floor nozzle with footwitch*
- ㉒ CleanLight floor nozzle*
- ㉓ Turbo nozzle for carpets*
- ㉔ Parquet nozzle*
- ㉕ Crevice nozzle*
- ㉖ Vacuuming brush attachment*
- ㉗ Furniture dust brush*
- ㉘ Upholstery nozzle*
- ㉙ Mattress nozzle*
- ㉚ Spray lever
- ㉛ Spray tube, transparent*
- ㉜ Stop valve, spray hose and clips*
- ㉝ Spray nozzle with hard floor adapter*
- ㉞ Upholstery spray nozzle*
- ㉟ Parquet nozzle AQUA stealth with*
 - ⑶① microfibre pad*
- ㊱ THOMAS ProTex cleaning concentrate*

* These parts are only used for spray extraction or wet vacuuming.

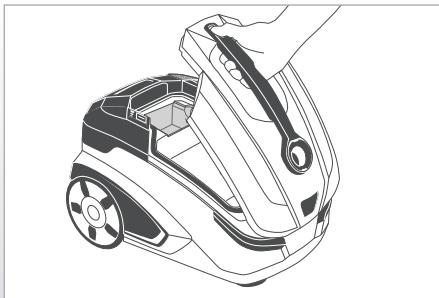
* Depending on the model, the indicated equipment features may differ in version or no longer be available

Порядок выполнения сухой уборки

- !** Не используйте прибор для сухой уборки, если фильтрационная система не установлена. Это может привести к повреждению прибора.
 - !** В режиме сухой уборки не всасывайте жидкости.
 - !** Не всасывайте в больших количествах тонкую пыль, например, муку, какао-порошок, пепел и т. д.
- При поставке прибор уже подготовлен для сухой уборки.

Поводження з пристроєм під час сухого прибирання

- !** Не використовуйте пристрій для сухого прибирання, якщо не встановлено систему фільтрації. Це може призвести до пошкодження пристрою.
 - !** Під час сухого прибирання не збирайте рідини.
 - !** Пристрій не повинен всмоктувати велику кількість дрібного пилю, наприклад, борошна, какао-порошку, попелу тощо.
- Пристрій поставляється вже підготовленим до сухого прибирання.



Во время работы прибор всегда должен надежно стоять на всех четырех колесах.

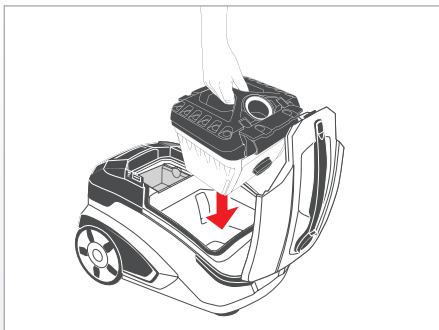
Открыть крышку корпуса.

Для этого возьматься за ручку для переноски. Нажать большим пальцем руки на фиксатор крышки корпуса. Потянуть крышку корпуса вверх.

Простежте за тим, щоб під час використання пристрій надійно стояв на всіх чотирьох колесах.

Відкрийте кришку корпусу.

Для цього візьміться за ручку для перенесення. Великим пальцем руки натисніть на фіксатор кришки корпусу. Тепер потягніть кришку корпусу вгору.



Сухая уборка с DruVOX (технология циклонного фильтра)

Установить DruVOX в прибор.

Для этого возьматься за ручку закрытого фильтра DruVOX и вставить его через верх в прибор.

Закреть крышку корпуса.

Для этого возьматься за ручку для переноски. Закреть крышку корпуса. Слегка нажать на крышку корпуса на уровне фиксатора так, чтобы крышка зафиксировалась с характерным щелчком.

Сухе прибирання з фільтром DruVOX (технологія циклонної фільтрації)

Встановить DruVOX у пристрій.

Для цього візьміться за рукоятку закритого фільтра DruVOX і вставте його зверху в пристрій.

Закрийте кришку корпусу.

Для цього візьміться за ручку для перенесення. Тепер опустіть кришку корпусу вниз. Слегка натисніть кришку корпусу на рівні фіксатора таким чином, щоб кришка зафіксувалася із характерним клацанням.

Құрғақ тазалауды орындау реті

- ⚠ Сүзгілеу жүйесі монтаждалмаған жағдайда құрылғыны құрғақ тазалау үшін пайдалануға болмайды. Бұл құралды зақымдауы мүмкін.
 - ⚠ Құрғақ тазалаған кезде сұйықтықтарды сорғызбаңыз.
 - ⚠ Жұқа шаңдарды, мысалы, ұнды, какао ұнтағын, күлді және т.б. көп мөлшерде сормаңыз.
- Жеткізілген кезде құрал құрғақ тазалауға дайын болады.

Жұмыс кезінде құрал төрт дөңгелегімен сенімді тұруы қажет.

Корпус қақпағын ашыңыз.

Ол үшін тасымалдауға арналған тұтқасынан ұстаңыз. Бас бармағыңызбен корпус қақпағының бекіткішін басыңыз. Корпус қақпағын жоғары көтеріңіз.

DryBOX көмегімен құрғақ тазалау (циклондық сүзгілеу технологиясы)

DryBOX қабын құрылғыға енгізіңіз.

Ол үшін жабық DryBOX қабын тұтқасын ұстап, оны құрылғы ішіне үстінен салыңыз.

Корпустың қақпағын жабу.

Ол үшін тасымалдауға арналған тұтқасынан ұстаңыз. Корпустың қақпағын жабыңыз. Қақпақтың сырт етіп жабылуы үшін корпус қақпағыш бекіткіш деңгейіне дейін жеңіл басыңыз.

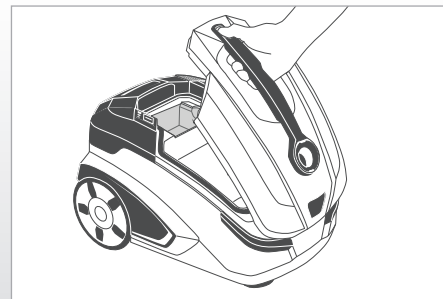
Dry vacuuming procedure

- ⚠ Never use the appliance for dry vacuuming if the filter is not installed. This could damage the appliance.
 - ⚠ Do not vacuum up any liquids when operating in dry vacuuming mode.
 - ⚠ Do not vacuum large quantities of fine dust, e.g. flour, cocoa powder, ash etc.
- When delivered, the appliance is set up for dry vacuum operation.

Make sure the appliance rests securely on all four wheels.

Open the housing cover.

To do this, grip the carrying handle. Press your thumb down on the housing cover unlocking mechanism. Then lift up the housing cover.



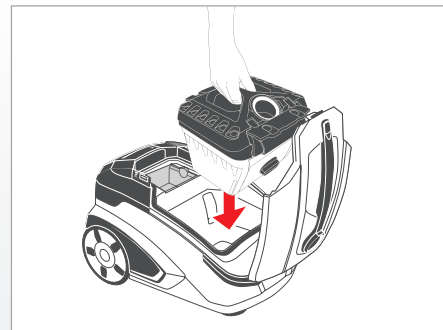
Dry vacuuming with the DryBOX (cyclone filter technology)

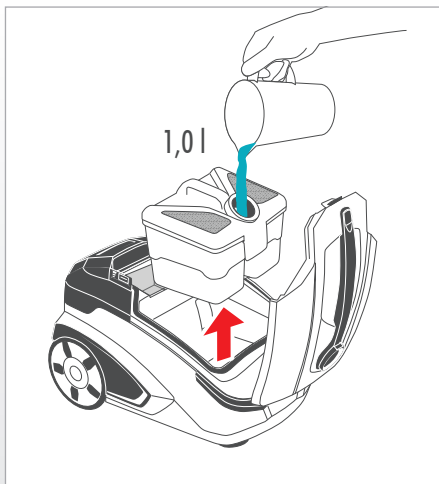
Put the DryBOX into the appliance.

To do this, hold the closed DryBOX filter box by the handle and lower it into the appliance.

Close the housing cover.

To do this, grip the carrying handle. Then push down the housing cover. Gently press the housing cover level with the unlocking mechanism until you hear the cover latch into place.





Сухая уборка с фильтром AQUA-Vox (водяным фильтром)

Извлечь аквафильтр.

Для этого взяться за ручку аквафильтра. Извлечь аквафильтр из прибора через верх.

- ❗ При сухой уборке вставка для защиты от распыливания (используется только для влажной уборки и сбора жидкостей) не должна находиться в резервуаре для грязной воды аквафильтра. Если вставка для защиты от распыливания находится в резервуаре для грязной воды, то извлеките ее (см. гл. «Очистка», раздел «Очистка аквафильтра в случае сильного загрязнения»).

Залить 1 литр чистой воды в резервуар для грязной воды аквафильтра.

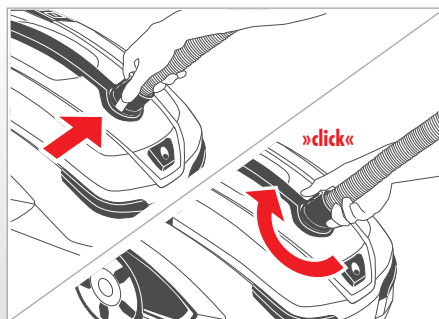
- ❗ Если вставка для защиты от распыливания уже вынута, то аквафильтр можно заполнить, не открывая его, непосредственно через верхнее отверстие.

Установить аквафильтр в прибор.

Для этого взяться за ручку закрытого аквафильтра и вставить его через верх в прибор.

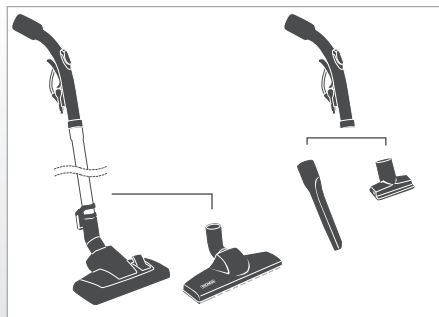
Закреть крышку корпуса.

Для этого взяться за ручку для переноски. Закреть крышку корпуса. Слегка нажать на крышку корпуса на уровне фиксатора так, чтобы крышка зафиксировалась с характерным щелчком.



Присоединить всасывающий шланг к прибору.

Для этого вставить соединительный элемент всасывающего шланга во всасывающий патрубок. Повернуть соединительный элемент всасывающего шланга так, чтобы он четко зафиксировался с характерным щелчком.



Присоединить телескопическую трубу и/или насадку, выбранную для требуемой уборки, к рукоятке всасывающего шланга. Для этого, слегка нажимая и проворачивая, вставить рукоятку в телескопическую трубу или в требуемую насадку.

- ❗ Для сухой уборки применять только насадки, пригодные для этого.

Сухе прибирання з системою фільтрації AQUA-Vox (технологія водяного фільтра)

Витягнути аквафільтр.

Для цього візьміться за рукоятку аквафільтра. Витягнути його з пристрою, потягнувши вгору.

- ❗ Під час сухого прибирання вставка для захисту від розпилювання не повинна знаходитися в резервуарі для брудної води. Якщо вставка для захисту від розпилювання знаходиться в резервуарі для брудної води, витягніть її (див. главу «Очищення» в розділі «Очищення аквафільтра у випадку сильного забруднення»).

Налити 1 л чистої води в резервуар для брудної води аквафільтра.

- ❗ Якщо ви вже витягнули вставку для захисту від розпилювання, заповніть аквафільтр, не відкриваючи його, безпосередньо через верхній отвір.

Встановити аквафільтр у пристрій.

Для цього візьміться за рукоятку закритого аквафільтра і вставте його зверху в пристрій.

Закрийте кришку корпусу.

Для цього візьміться за ручку для перенесення. Тепер опустіть кришку корпусу вниз. Слегка натисніть кришку корпусу на рівні фіксатора таким чином, щоб кришка зафіксувалася із характерним клацанням.

Під'єднайте всмоктувальний шланг до пристрою.

Для цього вставте з'єднувальний елемент всмоктувального шланга у всмоктувальний патрубок. Поверніть з'єднувальний елемент всмоктувального шланга таким чином, щоб він надійно зафіксувався із характерним клацанням.

Під'єднайте телескопічну трубку та/або насадку, вибрану для прибирання, до рукоятки всмоктувального шланга.

Для цього із незначним натисненням та провертанням вставте рукоятку в телескопічну трубку або потрібну насадку.

- ❗ Під час сухого прибирання не використовуйте насадки, не призначені для цього.

AQUA-Box көмегімен (су сүзгісі технологиясы)

құрғақ тазалау

Ақвасүзгіні шығарып алыңыз.

Ол үшін ақвасүзгі тұтқасын ұстаңыз. Ақвасүзгіні құралдан жоғарыдан шығарып алыңыз.

i Құрғақ тазалау кезінде шалпылдаудан қорғайтын қондырма (дымқыл тазалау мен сұйықтықты жинауға ғана қолданылады) ақвасүзгі лас суына арналған контейнерде болмауы қажет. Шалпылдаудан қорғайтын қондырма лас суға арналған контейнерде болса, оны шығарып алыңыз (қатты ластанған жағдайда «Тазалау» бөлімінің «Қатты ластанған жағдайда ақвасүзгіні тазалау» тармағын қараңыз).

Ақвасүзгі лас суына арналған контейнерге 1 литр таза су құйыңыз.

i Шалпылдаудан қорғайтын қондырма суырып алынса, оны ашпай, жоғары саңылаудан тікелей ақвасүзгіні толтыруға болады.

Ақвасүзгіні құралға орнатыңыз.

Ол үшін жабық ақвасүзгінің тұтқасынан ұстап, оны жоғарыдан құралға орналастырыңыз.

Корпустың қақпағын жабу.

Ол үшін тасымалдауға арналған тұтқасынан ұстаңыз. Корпустың қақпағын жабыңыз. Қақпақтың сырт етіп жабылуы үшін корпус қақпағыш бекіткіш деңгейіне дейін жеңіл басыңыз.

Сорғыш шлангіні құралға жалғаңыз.

Ол үшін сорғыш шлангінің байланыстырғыш элементін сорғыш келте құбырға салыңыз. Сорғыш шлангінің байланыстырғыш элементін сырт етіп дәл түскенше айналдырыңыз.

Қажетті тазалау үшін таңдалған телескопиялық түтікті және/немесе қондырғыны сорғыш шланг тұтқасына жалғаңыз.

Ол үшін жеңіл басып, айналдыру арқылы тұтқаны телескопиялық түтікке немесе қажетті қондырғыға салыңыз.

i Құрғақ тазалау үшін оған жарамды қондырғыларды ғана қолданыңыз.

Dry vacuuming using the AQUA box (water filter technology)

Remove the aqua filter.

To do this, grip the aqua filter by the handle. Remove the aqua filter by pulling it up out of the appliance.

i The spray extraction insert may not be in the waste water tank of the aqua filter during dry vacuuming. If the spray extraction insert is in the waste water tank, remove it (see "Cleaning": "Cleaning the aqua filter when heavily soiled").

Fill the waste water container of the aqua filter with 1 litre of clean water.

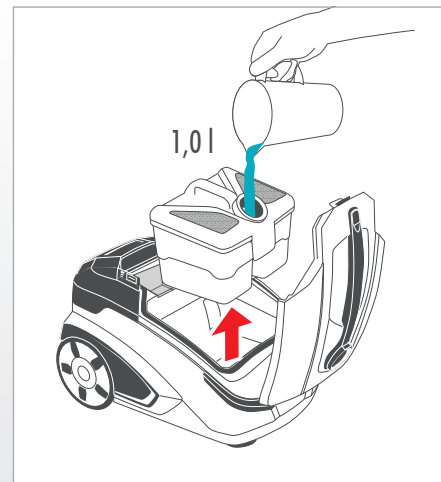
i If the spray extraction insert has already been removed, the aqua filter can remain closed and be filled directly through the port at the top.

Put the aqua filter into the cleaner.

To do this, hold the closed aqua filter by the handle and lower it into the cleaner.

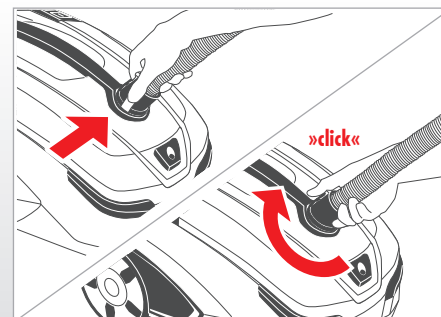
Close the housing cover.

To do this, grip the carrying handle. Then push down the housing cover. Gently press the housing cover level with the unlocking mechanism until you hear the cover latch into place.



Connect the suction hose to the appliance.

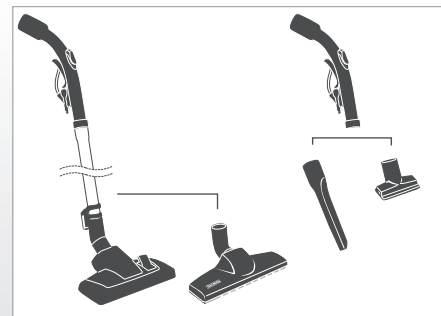
To do this, plug the suction hose connector into the suction port. Turn the suction hose connector until you see and hear it latch into place.

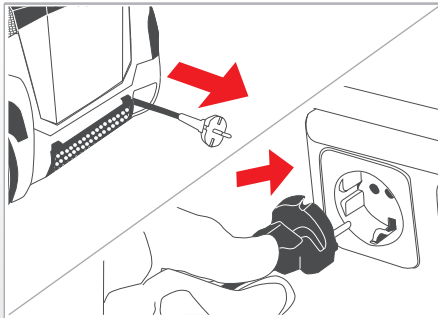


Connect the telescopic wand or the nozzle that you want to use to the handle of the suction hose.

Gently press the handle and twist it sideways into the telescopic wand or the nozzle.

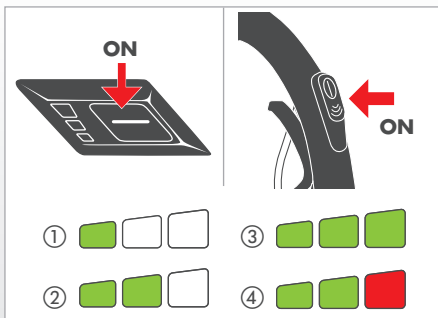
i Only select nozzles for dry vacuuming which are suitable for dry vacuum operation.





Взять сетевой шнур за вилку. Вытянуть сетевой шнур на требуемую длину. Вставить вилку в штепсельную розетку электросети.

Візьміться за штекер мережевого шнура. Витягніть мережевий шнур на потрібну довжину. Вставте штекер у розетку електромережі.



Включить прибор коротким нажатием на кнопку пуска на приборе или на пульте дистанционного управления*. Прибор включается в эко-режим (Eco), на что указывается загоранием двух зеленых светодиодов.

Более длительным нажатием кнопки пуска можно выбрать другие уровни мощности всасывания. Возможна настройка следующих уровней мощности всасывания:

① 1 зеленый	Min	50% максимальной мощности
② 2 зеленых	Eco	65% максимальной мощности
③ 3 зеленых	High Power	80% максимальной мощности
④ 2 зеленых, 1 красный	Max	максимальная мощность

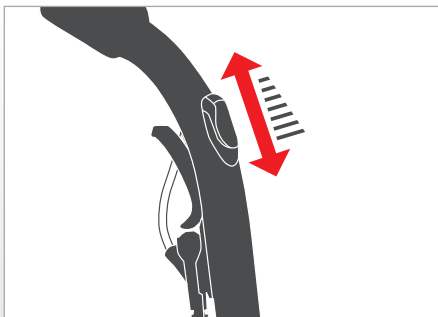
*) в зависимости от модели

Увімкніть пристрій швидким натисканням кнопки «Пуск» на пристрої або на пульті дистанційного керування*. Пристрій вмикається в режимі Eco, про що свідчить дві зелені смужки сегментного індикатора.

Довше натискання кнопки «Пуск» дозволяє обрати інші рівні потужності всмоктування. Можливе налаштування таких рівнів потужностей всмоктування:

① 1 зел.	Min	50% максимальної потужності
② 2 зел.	Eco	65% максимальної потужності
③ 3 зел.	High Power	80% максимальної потужності
④ 2 зел., 1 чер.	Max	максимальна потужність

*) залежно від моделі



Выполнить сухую уборку.

ⓘ При этом соблюдать указания, приведенные в гл. «Возможности использования».

При необходимости, путем открытия заслонки добавочного воздуха можно механическим способом уменьшить силу всасывания. В закрытом состоянии заслонки добавочного воздуха снова достигается полная сила всасывания.

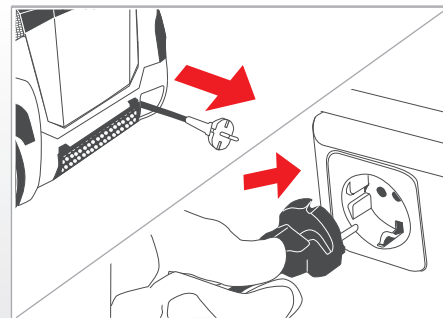
Виконайте сухе прибирання.

ⓘ Дотримуйтеся вказівок, зазначених у главі «Можливості використання».

У разі необхідності можна відкрити заслінку для регулювання подачі додаткового повітря і таким чином механічно зменшити потужність всмоктування. Повна потужність всмоктування знову досягається після закриття заслінки.

Электр шнурын ашадан ұстаңыз. Электр шнурын қажетті ұзындықта шығарып алыңыз. Ашаны электр желісі штепсель розеткасына қойыңыз.

Hold the plug of the power cord. Pull the power cord out to the required length. Insert the plug into the mains socket.



Құралдағы қосу түймесін немесе қашықтан басқару пультін қысқа басу арқылы құралды басыңыз*. Құрал екі жасыл жарық диодының жануы арқылы көрсетілетін эко режимінде (Eco) қосылады.

Switch on the appliance by briefly pressing the start button or using the remote control unit.* The appliance starts in ECO mode, which is shown by two green indicator bars lighting up.

Қуат түймесін ұзақ басу арқылы сору қуатының басқа деңгейлерін таңдауға болады. Келесі сору қуатының деңгейлеріне реттеуге болады:

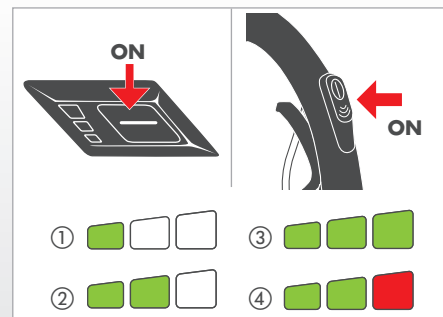
To select other suction power levels, press the start button longer. The following suction power levels are available:

① 1 жасыл	Min	50% ең жоғары қуатты
② 2 жасыл	Eco	65% ең жоғары қуатты
③ 3 жасыл	High Power	80% ең жоғары қуатты
④ 2 жасыл, 1 қызыл	Max	ең жоғары қуат

① 1 green	Min	50% of maximum power
② 2 green	Eco	65% of maximum power
③ 3 green	High Power	80% of maximum power
④ 2 green, 1 red	Max	maximum power

*) үлгіге байланысты

*) Depending on model



Құрғақ тазалаңыз.

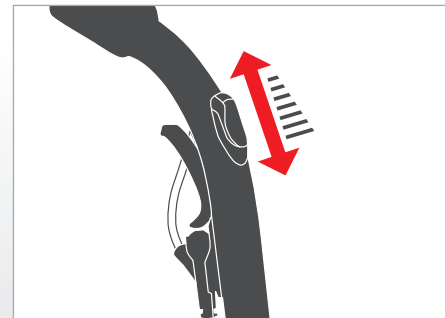
❗ «Пайдалану мүмкіндіктері» бөлімінде көрсетілген нұсқауларды орындаңыз.

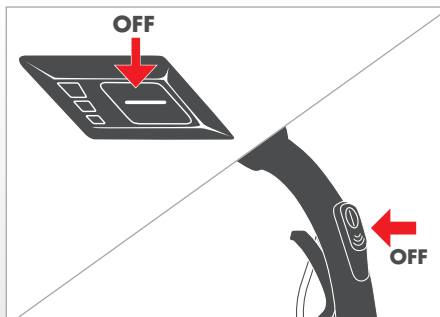
Қажет болса, қосымша ауа жапқышын ашу арқылы механикалық әдіспен сору күшін азайтуға болады. Қосымша ауа жапқышы жабық кезде сорудың толық күшіне қайта келеді.

Perform dry vacuuming.

❗ Follow the instructions under “Options for use”.

You can reduce the suction power mechanically if necessary by opening the auxiliary air slide on the handle of the suction hose. Close the auxiliary air slide to return to full suction power.





Прибор выключается повторным нажатием кнопки пуска на приборе или на пульте дистанционного управления*. При повторном включении прибор включается сразу же на ранее выбранный уровень мощности всасывания, если он не был отсоединен от электрической сети.

Указания по использованию системы аквафильтра

- ❗ Не позднее, чем через 30 минут непрерывной работы, следует очищать резервуар для грязной воды/аквафильтр (см. гл. «Очистка», раздел «Очистка аквафильтра в случае легкого загрязнения»). При всасывании большого объема пыли (первое применение, интенсивная уборка) очистку следует выполнять раньше. После очистки аквафильтра повторно залить 1 литр воды в аквафильтр – при выключенном приборе – как это описано ранее, и продолжить уборку.

После окончания использования выключить прибор коротким нажатием на кнопку пуска.

*) в зависимости от модели

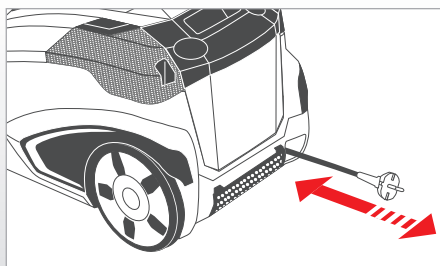
Пристрій можна вимкнути повторним натисканням кнопки «Пуск» на пристрої або пульті дистанційного керування*. При повторному увімкненні пристрій починає працювати в попередньо обраному рівні потужності всмоктування, тільки якщо його не від'єднали від електричної мережі.

Вказівки щодо використання системи AQUA-Box:

- ❗ Очищуйте резервуар для брудної води/аквафільтр не пізніше ніж через 30 хв. безперервної роботи (див. главу «Очищення» в розділі «Очищення аквафільтра у випадку незначного забруднення»). У разі всмоктування великої кількості пилу під час першого використання або інтенсивного прибирання очищення необхідно проводити раніше. Після очищення аквафільтра знову налейте 1 л води у вимкнений пристрій, як було вказано раніше, і продовжуйте роботу.

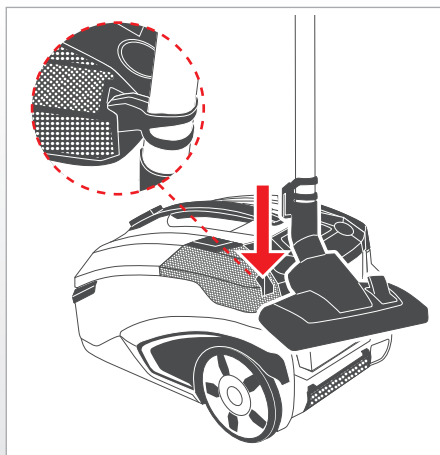
Після закінчення використання вимкніть пристрій швидким натисканням кнопки «Пуск».

*) залежно від моделі



Вынуть вилку из розетки после окончания использования и перед хранением. Слегка потянуть сетевой шнур в сторону от прибора и отпустить его. После этого кабель сматывается автоматически.

Витягніть штекер із розетки. Трохи відтягніть мережевий шнур вбік і потім відпустіть його. Після цього шнур змотується автоматично.



Для крепления всасывающей трубки на приборе использовать парковочное устройство, расположенное на телескопической трубе.

Для этого вставить пластмассовое ребро парковочного фиксатора в паз, расположенный на задней стороне прибора.

При необходимости, снять всасывающий шланг.

Для этого нажать кнопку на соединительном элементе всасывающего шланга. Повернуть соединительный элемент на четверть оборота в сторону. Снять всасывающий шланг со всасывающего патрубка.

Если опорожненный прибор хотите хранить вертикально, то следует использовать парковочное устройство на нижней стороне прибора, чтобы закрепить всасывающую трубку на приборе. Для этого следует взять прибор за ручку переноса одной рукой. Второй рукой прочно взять прибор за вырезы в нижней части передней стороны прибора. Установить прибор вертикально. Вставить крючок парковочного фиксатора в паз, расположенный на нижней стороне прибора.

Щоб зафіксувати трубу на пристрої, використовуйте паркувальну насадку, яка знаходиться зі зворотньої сторони.

Для цього вставте пластмасове ребро паркувального фіксатора в паз на задній стороні пристрою.

У разі необхідності зніміть всмоктувальний шланг.

Для цього натисніть кнопку на з'єднувальному елементі всмоктувального шланга. Поверніть з'єднувальний елемент на чверть оберту вбік. Зніміть всмоктувальний шланг зі всмоктувального патрубка.

При зберіганні випорожненого пристрою у вертикальному положенні використовуйте паркувальну насадку, розташовану з нижньої сторони, щоб зафіксувати трубу на пристрої.

Для цього однією рукою візьміть пристрій за ручку для перенесення. Іншою рукою візьміть пристрій за спеціальні пази, розташовані на нижній частині спереду. Встановіть пристрій вертикально. Вставте гачок паркувального фіксатора в паз, розташований на нижній стороні пристрою.

Құралдағы немесе қашықтан басқару пультіндегі қуат түймесін қайта басу арқылы құралды өшіреді.* Қайта қосқан кезде электр тогынан ажыратылмаған жағдайда бұрын таңдалған сору қуат деңгейіне бірден қосылады.

Ақвасүзгі жүйесін пайдалану бойынша нұсқаулар:

① Үздіксіз жұмыс істеген соң кем дегенде 30 минуттан кейін лас суға/ақвасүзгіге арналған контейнерді тазалау қажет («Тазалау» бөлімінің «Жеңіл ластану жағдайында ақвасүзгіні тазалау» тармағын қараңыз). Көп көлемді шаң сорған кезде (алғашқы қолдану, қарқынды тазалау) ертерек тазалау қажет. Ақвасүзгіні тазалаған соң, бұрын сипатталғандай, құрал өшірулі кезде қайтадан 1 литр су құйып, тазалауды жалғастырыңыз.

Қолданып болған соң қуат түймесін қысқа басу арқылы құралды өшіріңіз.

*) үлгіге байланысты

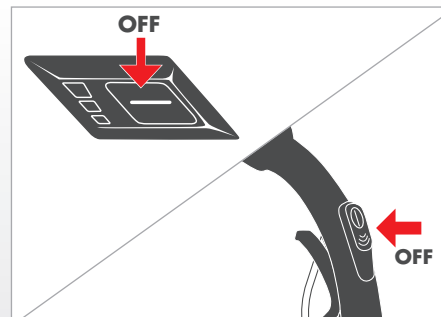
To turn off the appliance, press the start button again or use the remote control unit.* When you switch the the appliance back on, it starts up at the previously selected suction power level, provided the power cord was not disconnected from the mains.

Note when using the aqua filter system:

① Clean the waste water tank/aqua filter after 30 minutes of continuous operation at the latest (see “Cleaning”: “Cleaning the aqua filter when lightly soiled”). If there are larger quantities of dust (initial use, intensive cleaning), you will need to do this earlier. Refill the aqua filter - with the unit switched off - as previously described with 1 litre of water.

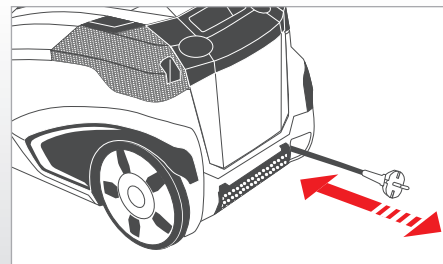
Switch off the appliance as described above when you finish vacuuming.

*) Depending on model



Пайдалануды аяқтап, сақтау алдында ашаны розеткадан шығарып алыңыз. Электр шуруын құралдан сыртқа қарай жеңіл тартып, босатыңыз. Сонда бұл кабель автоматты түрде оралады.

Remove the plug from the mains socket. Pull the power cord away from the appliance with a light tug and then release it. The cord rewinds automatically.



Сорғыш құралды құралға бекіту үшін телескопиялық түтікте орналасқан бекіту құрылғысын пайдаланыңыз.

Ол үшін бекіткіш фиксатордың пластмасса жағын құралдың артқы жағында орналасқан ойыққа салыңыз.

Қажет болса, сорғыш шлангіні алып тастаңыз.

Ол үшін сорғыш шлангінің байланыстырғыш элементіндегі түймені басыңыз. Байланыстырғыш элементті ширек бағытқа бұраңыз. Сорғыш шлангіні сорғыш келте құбырдан шығарыңыз.

Босатылған құралды тігінен сақтасаңыз, құралдағы сорғыш түтікті бекіту үшін құралдың төменгі жағындағы бекіту құрылғысын пайдалану қажет.

Ол үшін тасымалдау тұтқасын бір қолмен ұстап, құралды алыңыз. Екінші қолмен құралдың алдыңғы төмен жағындағы ойығынан ұстаңыз. Құралды тігінен орнатыңыз. Бекіту фиксаторының ілегін құралдың төменгі жағындағы саңылауға салыңыз.

Fasten the suction pipe in the holder on the back of the cleaner.

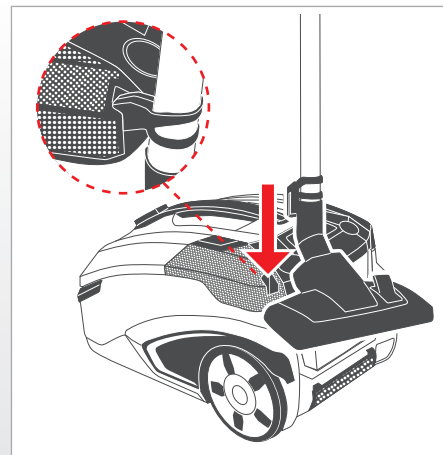
Push the plastic ribs of the holder into the recess on the back of the appliance.

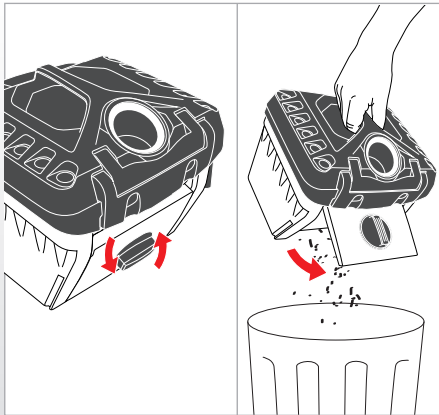
Detach the suction hose if necessary.

To do this, press the button on the suction hose connector. Turn the connector a quarter turn sideways. Pull the suction hose off the suction port.

If the emptied appliance is to be stored upright, use the holder on the underside to secure the suction pipe to the appliance.

Hold the appliance firmly with one hand on the handle as you do this. With the other hand, hold in the recesses on the lower front side of the appliance for a firm grip. Place the appliance in an upright position. Push the plastic ribs of the holder into the recess on the underside of the appliance.





**Опорожнение фильтра DryBOX
(по мере необходимости)**

Извлеките фильтр DryBOX из прибора, потянув его за ручку вверх.

Пыль вытряхнуть в мусорное ведро.

Для этого повернуть фиксатор контейнера для пыли на четверть оборота против часовой стрелки и открыть заслонку разгрузочного отверстия. Вытряхнуть содержимое контейнера в подходящее ведро для мусора. Затем снова закрыть и заблокировать заслонку разгрузочного отверстия, повернув фиксатор на четверть оборота по часовой стрелке.

Удаление тонкой пыли и полная очистка фильтра DryBOX.

См. гл. «Очистка DryBOX».

Спорожнення DryBOX (за потреби)

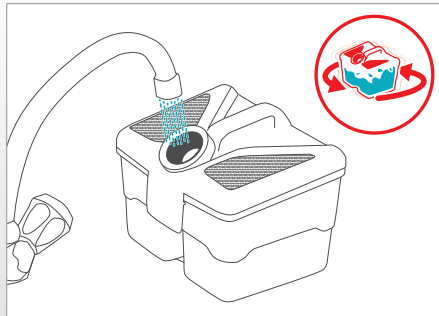
Витягніть фільтр DryBOX із пристрою, потягнувши вгору за рукоятку.

Викиньте бруд у контейнер для сміття.

Для цього поверніть замок ємності для бруду на чверть оберту проти часової стрілки та відкрийте розвантажувальну кришку. Після цього витрусіть зібраний бруд у відповідний контейнер для сміття. Потім закрийте розвантажувальну кришку, повернувши її на чверть оберту в напрямку часової стрілки.

Видалення дрібного пилу та повне очищення DryBOX.

Для цього див. главу «Очищення DryBOX».

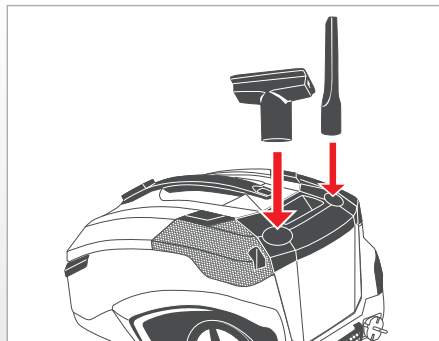


**Очищайте и просушивайте водяной фильтр после
каждого использования**

См. гл. «Очистка AQUA-Box».

**Очистіть та просушіть систему фільтрації AQUA-Box
(після кожного використання)**

Для цього див. главу «Очищення AQUA-Box».



Для того, чтобы всегда иметь принадлежности мощного пылесоса под рукой, можно для хранения вставить насадки в кронштейны, расположенные в крышке резервуара для чистой воды.

Щоб аксесуари миючого пилососа завжди були під рукою, вставляйте насадки у спеціальний кронштейн у кришці резервуара для чистої води.

DryBOX қабын босату (қажет болса)

DryBOX қабын тұтқасынан ұстап, құрылғыдан жоғары қарай тартып шығарыңыз.

Қоқыс контейнеріне ірі қоқысты босатыңыз.

Ірі қоқыс контейнерінің құлпын сағат тілінің бағытына қарсы төрт айналымға бұрал, босату клапанын ашыңыз. Енді сорылған қоқысты қоқыс контейнеріне төгіңіз. Соңында босату клапанын сағат тілінің бағытымен төрт айналымға бұрау арқылы қайтадан құлыптаңыз.

Шағын шаңды босату және DryBOX қабын толықтай тазалау.

„DryBOX тазалау“ бөлімін қараңыз.

AQUA-Vox (пайдаланып болған сайын) пайдаланып болған сайын тазалау және құрғату

«AQUA-Vox тазалау» бөлімін қараңыз.

Жұғыш шаңсорғыштың құралдары оңайда болу үшін таза суға арналған контейнер қақпағында орналасқан кронштейнге қондырғыларды салып, сонда сақтауға болады.

Emptying the DryBOX (if required)

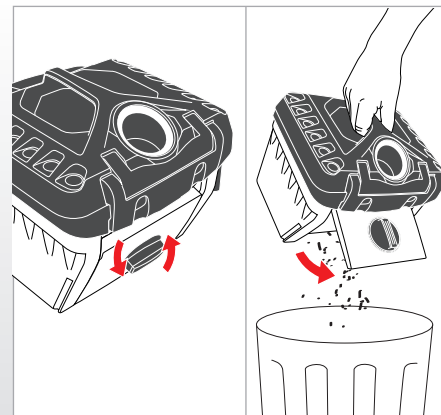
Remove the DryBOX by lifting it out of the appliance by the handle.

Empty the coarse dirt into a waste container.

To do this, turn the locking mechanism of the coarse dirt container one quarter of a revolution in a clockwise direction and open the emptying flap. Shake the dirt into a suitable waste container. Finally lock the emptying flap again by turning it again one quarter of a revolution in a clockwise direction.

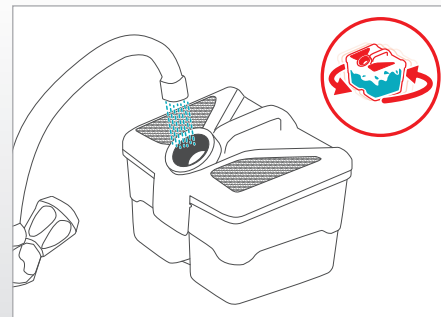
Emptying fine dust and complete cleaning of the DryBOX.

See the “Cleaning the DryBOX” section.

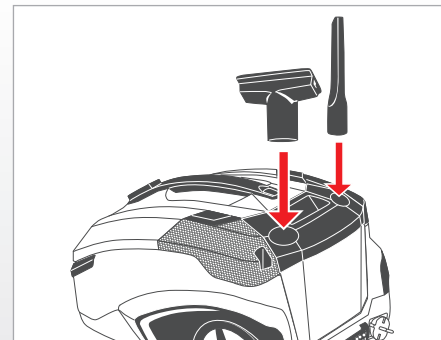


Cleaning and drying the AQUA box (after every use)

See the “Cleaning the AQUA box” section.



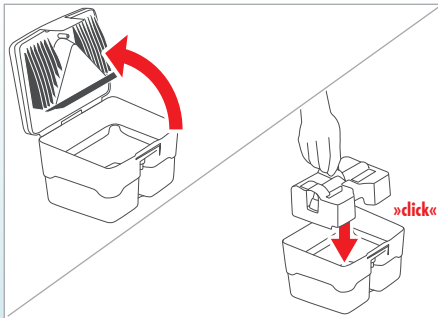
To make sure your THOMAS extraction cleaner accessories are always within easy reach, keep the nozzles in the accessory holder in the lid of the fresh water tank.



Влажная уборка (пульверизационная очистка)
с системой Aqua-Vox

! Прибор не предназначен для всасывания большого количества жидкостей, например, из емкостей или раковин.

Соблюдать такой же порядок действий, что и при сухой уборке, со следующими отличиями:



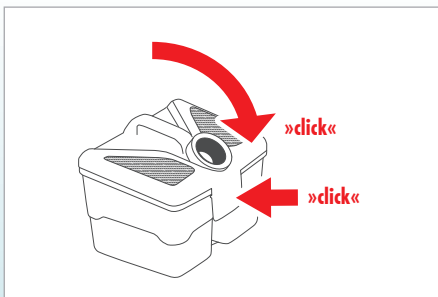
Открыть аквафильтр.

Для этого отсоединить стопорный язычок на крышке аквафильтра. Открыть крышку аквафильтра и снять ее.

Не заливать воду в аквафильтр, а если в нем находится вода - опорожнить его.

Установить вставку для защиты от разбрызгивания в резервуар для грязной воды.

i При влажной уборке вставка для защиты от разбрызгивания должна находиться в резервуаре для грязной воды.

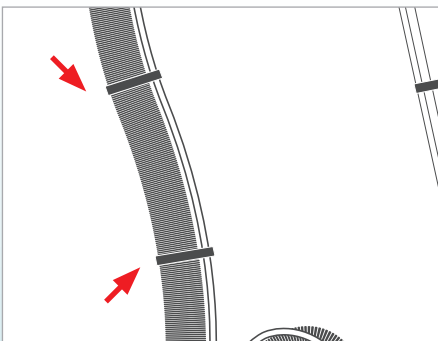


Закреть аквафильтр.

Для этого установить крышку аквафильтра в два зажима на резервуаре для грязной воды и закрыть крышку аквафильтра так, чтобы при легком нажатии стопорный язычок зафиксировался с характерным щелчком.

i Для влажной уборки применять только насадки, пригодные для этого.

i При влажной уборке заслонка добавочного воздуха на рукоятке всасывающего шланга всегда должна быть закрыта.



Крепление распылительного шланга на всасывающем шланге.*

Закрепить распылительный шланг равномерно с помощью клипс на всасывающем шланге.

*) в зависимости от модели

Вологе прибирання (пульверизаційне очищення)
за допомогою системи фільтрації AQUA-Vox

! Пристрій не призначений для всмоктування великої кількості рідини, наприклад з ємностей або раковин.

Дотримуйтеся такого ж порядку дій, як і під час сухого прибирання, із урахуванням наведених нижче відмінностей:

Відкрийте аквафільтр.

Для цього від'єднайте стопорний язичок на кришці аквафільтра. Відкрийте і зніміть кришку аквафільтра.

Не наливайте воду в аквафільтр. Якщо там вже є вода, вилийте її.

Встановіть вставку для захисту від розпліскування в резервуар для брудної води.

i Під час вологого прибирання вставка для захисту від розпліскування повинна знаходитися в резервуарі для брудної води.

Закрийте аквафільтр.

Для цього встановіть кришку аквафільтра в два пази на резервуарі для брудної води і закрийте кришку таким чином, щоб при легкому натисканні стопорний язичок зафіксувався з характерним клацанням.

i Під час вологого прибирання використовуйте лише призначені для цього насадки.

i Під час вологого прибирання заслінка для регулювання подачі додаткового повітря на рукоятці всмоктувального шланга завжди має бути закритою.

Під'єднайте розпилювальну трубку до пристрою, використовуючи швидкокороз'ємний з'єднувач.*

Для цього візьміться за штекер. Легким натисканням вставте його у швидкокороз'ємний з'єднувач перед всмоктувальним патрубком таким чином, щоб штекер зафіксувався з характерним клацанням.

*) залежно від моделі

Жуып тазалау (Шашырандыны тазалау).

AQUA-Box көмегімен

! Құрал көп мөлшердегі, мысалы сыйымды ыдыстардағы немесе раковинадағы сұйықтықты соруға арналмаған.

Құрғақ тазалаудағы әрекеттер ретін келесі өзгешеліктермен орындаңыз:

Ақвасүзгіні ашыңыз.

Ол үшін ақвасүзгі қақпағындағы тоқтатқыш тілшені ажыратыңыз. Ақвасүзгі қақпағын ашып, оны алып тастаңыз.

Суды ақвасүзгіге құймаңыз, ал онда су болса, төгіп тастаңыз.

Шалпылдаудан қорғайтын қондырманы лас суға арналған контейнерге орнатыңыз.

i Дымқыл тазалау кезінде шалпылдаудан қорғайтын қондырма лас суға арналған контейнерде болуы қажет.

Ақвасүзгіні жабыңыз.

Ол үшін ақвасүзгі қақпағын лас суға арналған контейнердегі екі қысқышқа орнатып, жеңіл басқанда тоқтатқыш тілше сырт етіп түсетіндей ақвасүзгі қақпағын жабыңыз.

i Дымқыл тазалау үшін оған жарамды қондырғыларды ғана қолданыңыз.

i Дымқыл тазалау кезінде сорғыш шлангінің тұтқасындағы қосымша ауа жапқышы әрқашан жабық болуы қажет.

Жылдам ажырамалы байланыстырғыш арқылы бүріккіш түтікті құралға жалғаңыз.*

Ол үшін штекерден ұстанаңыз. Оны сорғыш келте құбыр алдындағы жылдам ажырамалы байланыстырғышқа штекер сырт етіп орнына түсетіндей жеңіл басып салыңыз.

*) үлгіге байланысты
DryBOX AMFIBIA

Wet cleaning (spray extraction) using the

AQUA box

! Do not vacuum any larger quantities of liquid, e.g. from containers and basins.

The procedure is the same as for dry vacuuming, except for the following:

Open the aqua filter.

To do this, release the unlocking tab on the aqua filter lid. Lift up the aqua filter lid open and take it of .

Do not fill the aqua filter with water. If there is water in the aqua filter, empty it.

Lower the spray extraction insert into the waste water container.

i For wet vacuuming, the spray extraction insert must be in the waste water container.

Close the aqua filter.

To do this, place the aqua filter lid in the two holders on the waste water tank and gently push the lid down until you hear the unlocking tab latch into place.

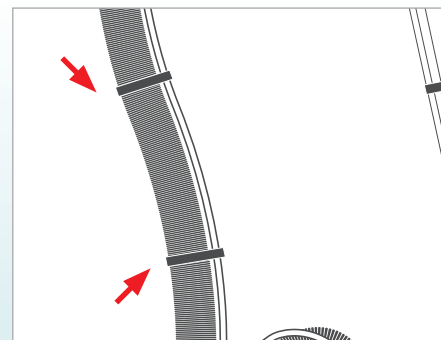
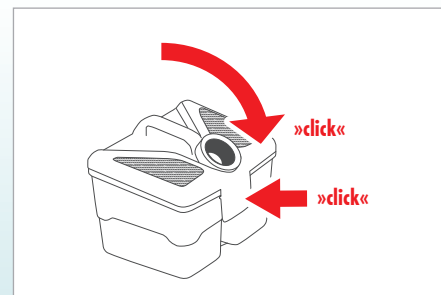
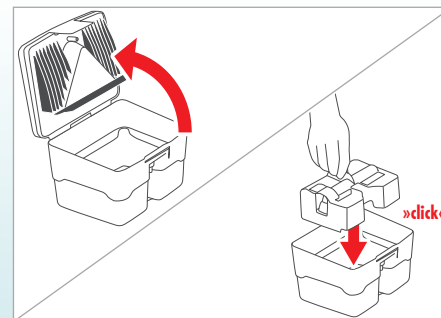
i Only select nozzles for wet vacuuming which are suitable for wet vacuum operation.

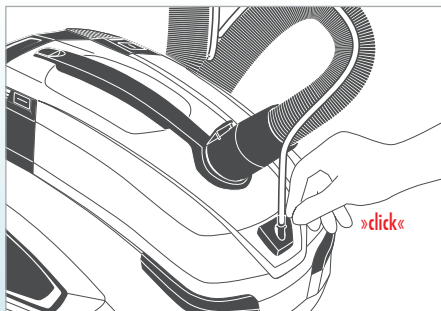
i For wet vacuuming, the auxiliary air slide on the handle of the suction hose must always be closed.

Fitting the spray lever set.*

Fasten the spray lever set using the clips on the suction hose by spacing them evenly along the entire length and clipping them on.

*) Depending on model

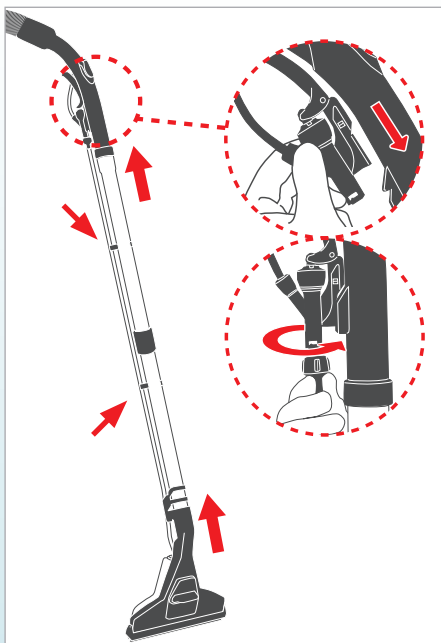




Присоединить распылительную трубку к прибору, используя быстроразъемный соединитель.

Для этого взять за штекер. Легким нажатием вставить его в быстроразъемный соединитель перед всасывающим патрубком так, чтобы штекер зафиксировался с характерным щелчком.

Кріплення розпилювального шланга на всмоктувальному шлангу
Зафіксуйте розпилювальний шланг з допомогою кліпса на всмоктувальному шлангу, рівномірно розділивши його і затиснувши кліпсами.



Присоединить телескопическую трубу с подходящей стороны к рукоятке всасывающего шланга, а насадку для влажной уборки пола - к телескопической трубе.

Закрепить два зажима для распылительной трубки на телескопической трубе. Вставить распылительную трубку в зажимы.

Зафиксировать распылительный рычаг на рукоятке.

Для этого вставить пластмассовое ребро на распылительном рычаге в вырез на рукоятке. Убедиться в том, что распылительный рычаг зафиксирован должным образом (см. метку).

Присоединить распылительную трубку насадки для влажной уборки пола к рукоятке, используя быстроразъемный соединитель.

Для этого следует взять свободный конец распылительной трубки насадки для влажной уборки пола. Надеть его на запорный клапан распылительного рычага. Зафиксировать его байонетным замком, вращая замок вправо.

Під'єднайте телескопічну трубку з потрібної сторони до рукоятки всмоктувального шланга, а насадку для вологого прибирання підлоги – до телескопічної труби.

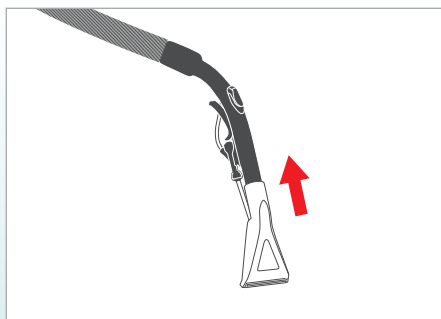
Зафіксуйте 2 кліпси для розпилювальної трубки на телескопічній трубі. Вставте розпилювальну трубку в кліпси.

Зафіксуйте розпилювальний механізм на рукоятці.

Для цього вставте пластмасове ребро на розпилювальному механізмі в паз на рукоятці. Впевніться в тому, що розпилювальний механізм надійно зафіксований (див. позначку).

Під'єднайте розпилювальну трубку насадки для вологого прибирання підлоги до рукоятки з використання швидкороз'ємного з'єднувача.

Для цього візьміть вільний кінець розпилювальної трубки насадки для вологого прибирання підлоги. Надягніть його на запірний клапан розпилювального механізму. Зафіксуйте його, повертаючи байонетний замок вправо.



При использовании насадки для влажной очистки мягкой мебели* присоединить ее непосредственно к рукоятке всасывающего шланга.

Подсоединить к распылительному рычагу, как описано выше.

При використанні насадки для волого очищення м'яких меблів* під'єднайте її безпосередньо до рукоятки всмоктувального шланга.

Під'єднайте розпилювальний механізм, як описано раніше.

*) в зависимости от модели

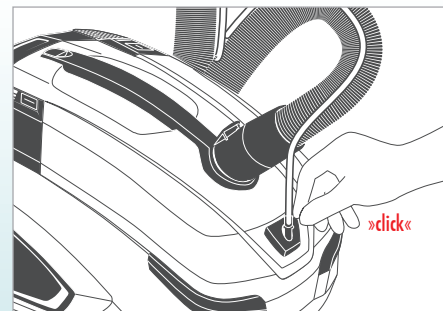
*) залежно від моделі

Жылдам ажырамалы байланыстырғыш арқылы бүріккіш түтікті құралға жалғаңыз.

Ол үшін штекерден ұстаңыз. Оны сорғыш келте құбыр алдындағы жылдам ажырамалы байланыстырғышқа штекер сырт етіп орнына түсетіндей жеңіл басып салыңыз.

Connect the spray tube using the quick-action coupling on the appliance.

To do this, hold the connector. Gently insert it into the quick-action coupling of the suction port until you hear it latch into place.



Телескопиялық түтікті сәйкес жағымен сорғыш шлангінің тұтқасына, ал еденді дымқыл тазалауға арналған қондырғыны телескопиялық түтікке жалғаңыз.

Бүріккіш түтікке арналған екі қысқышты телескопиялық түтікке бекітіңіз. Бүріккіш түтікті қысқыштарға салыңыз.

Тұтқадағы бүріккіш тетікті бекітіңіз.

Ол үшін бүріккіш тетіктегі пластмасса жағын тұтқадағы ойыққа салыңыз. Бүріккіш тетіктің сәйкесінше бекітілгенін тексеріңіз (белгіні қараңыз).

Жылдам ажырамалы байланыстырғыш арқылы еденді дымқыл тазалауға арналған қондырғының бүріккіш түтігін тұтқаға жалғаңыз.

Ол үшін еденді дымқыл тазалауға арналған қондырғы бүріккіш түтігінің бос жағын алуыңыз қажет. Оны бүріккіш тетіктің бекіткіш клапанына кигізіңіз. Құлыпты оңға бұра отырып, оны байонет құлыппен бекітіңіз.

Connect the correct end of the telescopic wand to the handle of the suction hose and connect the spray nozzle to the telescopic wand.

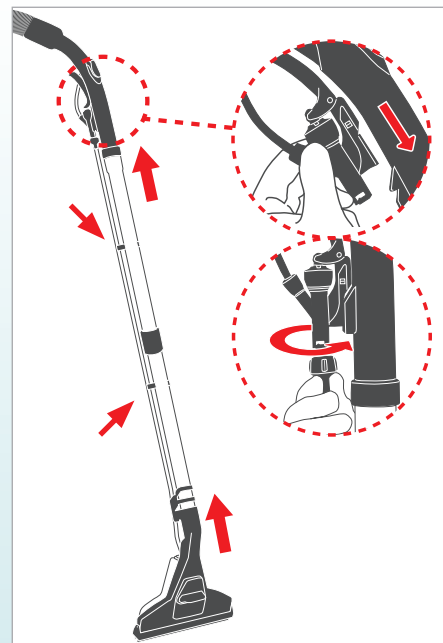
Fasten the two clips for the spray tube to the telescopic wand. Clip the spray tube into the clips.

Latch the spray lever on the handle.

To do this, push the plastic ribs on the spray lever into the recess on the handle. Make sure the spray lever is correctly locked (see marking).

Close the spray tube of the spray nozzle using the quick-action coupling on the handle.

To do this, hold the free end of the spray tube of the spray nozzle. Place this on the stop valve of the spray lever. Lock it by turning the bayonet catch to the right.

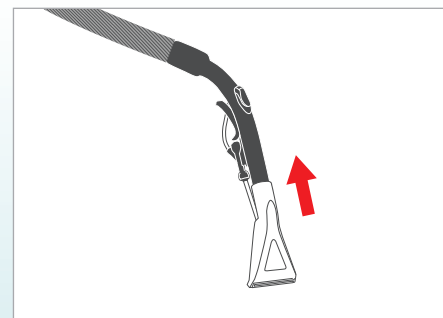


Жұмсақ жиһазды дымқыл тазалауға арналған қондырғыны пайдалану кезінде оны сорғыш шланг тұтқасына тікелей жалғаңыз.*

Жоғарыда сипатталғандай бүріккіш тетікке жалғаңыз.

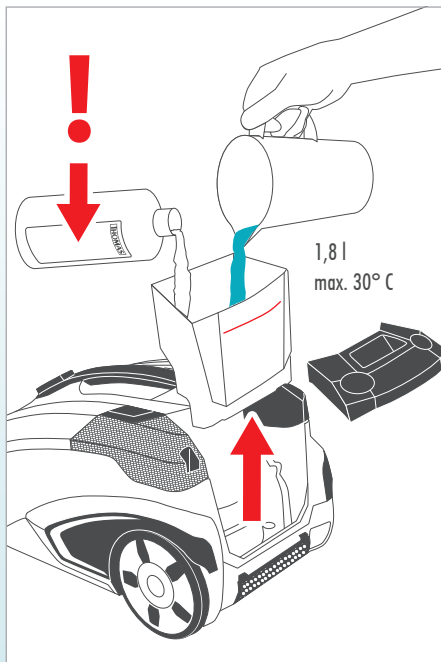
If using the upholstery spray nozzle*, connect this directly to the handle of the suction hose.

Connect the spray lever as described above.



*) үлгіге байланысты

*) Depending on model



Извлечь резервуар для чистой воды из прибора. Залить в пустой резервуар для чистой воды не более 1,8 литра чистой воды (чуть теплой, не более 30 °С). Установить резервуар для чистой воды на место в прибор. Демонтаж и монтаж резервуара чистой воды описан в гл. «Очистка», раздел «Очистка резервуара для чистой воды».

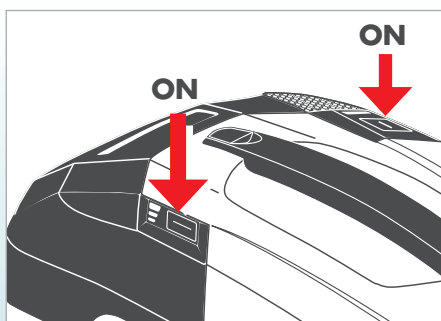
i Резервуар для чистой воды запрещается наполнять выше метки максимального уровня.

Для тщательной очистки добавить соответствующее количество концентрата THOMAS ProTex в резервуар для чистой воды, соблюдая инструкцию по дозированию.

Витягніть резервуар для чистої води з пристрою. Налийте в порожній резервуар для чистої води не більше 1,8 л чистої води (ледве теплої, не вище 30 °С). Встановіть заповнений резервуар у пристрій. Монтаж і демонтаж резервуара для чистої води описаний в главі «Очищення» розділу «Очищення резервуара для чистої води».

i Не заповнюйте резервуар для чистої води вище максимально допустимого рівня.

Для ретельнішого очищення необхідно додати відповідну кількість концентрату THOMAS ProTex в резервуар для чистої води згідно з інструкцією з дозування.



Включить прибор и выбрать требуемый уровень мощности. При влажной уборке рекомендуется для уменьшения остаточной влажности производить уборку на максимальной мощности всасывания, то есть индикатор должен показывать 2 зеленых, 1 красный.

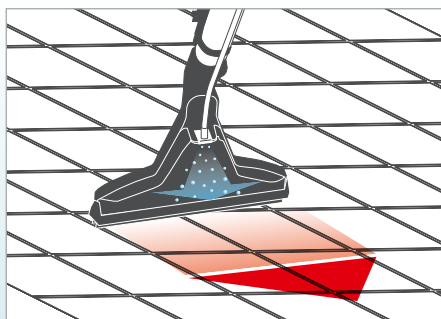
Включить насос коротким нажатием на кнопку насоса.

! Запрещается включать насос без наполненного резервуара для чистой воды.

Увімкніть пристрій та виберіть потрібний рівень потужності.

Увімкніть насос швидким натисканням відповідної кнопки.

! Не вмикайте насос, коли резервуар для чистої води порожній.



Очистка полов с твердым покрытием насадкой для влажной уборки пола*

i При этом соблюдать указания, приведенные в гл. «Возможности использования».

Выполнить влажную уборку. Для этого следует нажать рычаг запорного клапана на рукоятке (для подачи моющего раствора) и перемещать насадку для влажной уборки пола по подлежащей очистке поверхности в направлении к себе.

*) в зависимости от модели

Очищення підлоги з твердим покриттям за допомогою насадки для вологого прибирання підлоги*

i Дотримуйтеся вказівок, зазначених у главі «Можливості використання».

Зробіть вологе прибирання. Для цього натисніть важіль запірного клапана на рукоятці і потягніть до себе насадку для вологого прибирання по поверхні, яку потрібно очистити.

*) залежно від моделі

Таза суға арналған контейнерді құралдан шығарып алыңыз. Таза суға арналған бос контейнерге 1,8 литрден көп емес (30 °C-тан ыстық емес) су құйыңыз. Таза суға арналған контейнерді құралдағы орнына салыңыз. Таза су контейнерін демонтаждау және монтаждау «Тазалау» бөлімінің «Таза суға арналған контейнерді тазалау» тармағында сипатталған.

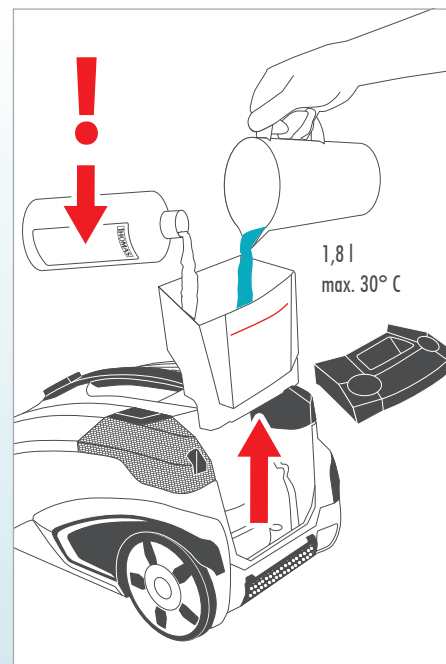
i Таза суға арналған контейнерді ең жоғарғы деңгей белгісінен жоғары толтыруға болмайды.

Мүқият тазалау үшін мөлшерлеу бойынша нұсқауға сай THOMAS ProTex концентратының сәйкес мөлшерін таза суға арналған контейнерге салыңыз.

Remove the fresh water tank from the appliance. Fill the empty fresh water tank with a maximum of 1.8 litres of fresh water (lukewarm, not exceeding 30 °C). Put the fresh water tank back inside the appliance. For removing and inserting the fresh water tank, see below "Cleaning", "Cleaning the fresh water tank".

i You should not overfill the fresh water tank. Please respect the maximum level.

For thorough cleaning, add the appropriate amount of THOMAS ProTex cleaning concentrate to the fresh water tank according to the dosage instructions.



Құралды қосып, қажет қуат деңгейін таңдаңыз.

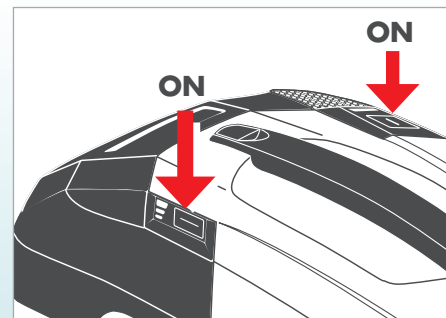
Сорғы нүктесін қысқа басы арқылы сорғыны қосыңыз.

! Сорғыны таза суға арналған контейнерді толтырмай қосуға болмайды.

Switch on the appliance and select the power level.

Switch on the pump by briefly pressing the pump button.

! Never switch on the pump without having filled the fresh water tank.



Беткі қабаты қатты едендерді еденді дымқыл тазалауға арналған қондырғымен тазалау*

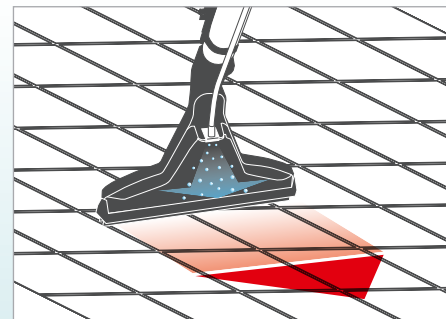
i «Пайдалану мүмкіндіктері» бөлімінде көрсетілген нұсқауларды орындаңыз.

Дымқыл тазарту Ол үшін тұтқадағы (жуғыш ерітіндіні беруге арналған) бекітікш клапан тетігін басып, дымқыл тазалауға арналған қондырғыны тазалау қажет беткі қабатпен өзіңізге қарай жылжытыңыз.

Cleaning hard flooring with the floor spray nozzle*

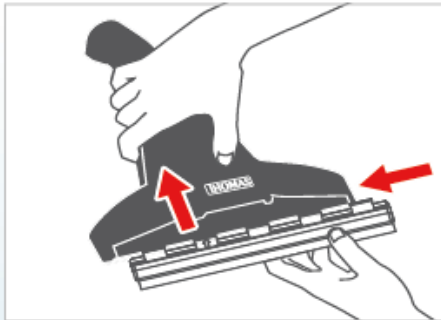
i Follow the instructions under "Options for use".

Perform spray extraction cleaning. To do this, press the lever of the stop valve on the handle and move the spray nozzle from front to back over the surface to be cleaned.



*) үлгіге байланысты

*) Depending on model



Чистка полов с твердым покрытием*

Адаптер для твёрдого напольного покрытия надвинуть на экстракционную насадку для ковровых покрытий.

С этой системой Вы можете очищать и сушить Ваши твёрдые напольные покрытия за один рабочий ход.

- i** Обращаем Ваше внимание на то, что при влажной уборке обязательно строго соблюдать рекомендации производителя напольных покрытий. Это особенно относится к таким чувствительным к влаге поверхностям, как паркет и ламинат.

Для чистки твердых полов мы рекомендуем для моющего раствора концентрат THOMAS ProFloor.

*) в зависимости от модели

Очищення підлоги з твердим покриттям*

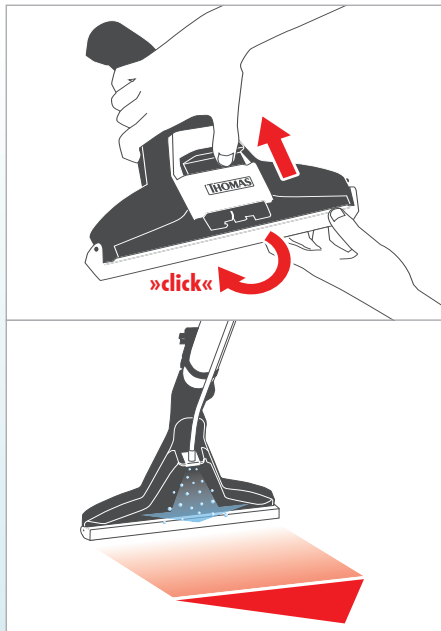
Одягніть адаптер для підлоги з твердим покриттям на розпилювальну насадку для килимів.

За допомогою цієї системи можна водночас очищувати та сушити підлогу з твердим покриттям.

- i** Звертаємо Вашу увагу на те, що при вологому прибиранні необхідно чітко дотримуватися вказівок від виробника покриттів для підлоги. Це особливо стосується таких чутливих до вологи видів покриттів, як паркет і ламінат.

Для очищення підлоги з твердим покриттям ми рекомендуємо використовувати концентрат THOMAS ProFloor.

*) залежно від моделі



Очистка ковров

Откинуть назад адаптер для чистки твердых напольных покрытий.*

Для этого отсоединить стопорный язычок на насадке для влажной уборки пола. Повернуть адаптер для чистки твердых напольных покрытий назад так, чтобы он зафиксировался с характерным щелчком.

Выполнить очистку.

Для этого следует нажать рычаг запорного клапана на рукоятке (для подачи моющего раствора) и перемещать насадку для влажной уборки по подлежащей очистке поверхности в направлении к себе.

- i** При этом соблюдать указания, приведенные в гл. «Возможности использования».
- i** После завершения влажной уборки промыть чистой водой как насос, так и распылительные трубки. Для этого залить около 0,2 л чистой воды в резервуар для чистящего средства и распылить их, например, в умывальник.

*) в зависимости от модели

Очищення килимів

Відкиньте назад адаптер для очищення підлог із твердим покриттям.*

Для цього від'єднайте стопорний язичок на насадці для вологого прибирання підлоги. Поверніть адаптер для очищення підлоги з твердим покриттям назад таким чином, щоб він зафіксувався з характерним клацанням.

Виконайте очищення.

Для цього натисніть важіль запірної клапана на рукоятці і потягніть до себе насадку для вологого прибирання по поверхні, яку потрібно очистити.

- i** Дотримуйтеся вказівок, зазначених у главі «Можливості використання».
- i** Після завершення вологого прибирання промийте насос і розпилювальні трубки чистою водою. Для цього налейте приблизно 0,2 л чистої води в резервуар для чистої води та розпиліть її, наприклад, в раковину.

*) залежно від моделі

Қатты еден қабаттарын тазалау*

Қатты еден қабаттарын тазалау үшін бүркеуішке кілемдерге арналған қатты беттерді тазалайтын қондырманы орнатыңыз.

Бұл жүйе қатты еден қабаттарын тазалауға жарамды. Келтіру үшін көрсетілген жұмыс реті қолданылады.

i Еденді дымқыл тазалау кезінде еден өндірушісінің нұсқауларын қадағалау керектігін ескертміз. Бұл, әсіресе, паркет және ламинат сияқты сезімтал беттер үшін қажет.

Қатты еден қабаттарын тазалау үшін **THOMAS ProFloor** тазалау концентратын пайдалануды ұсынамыз.

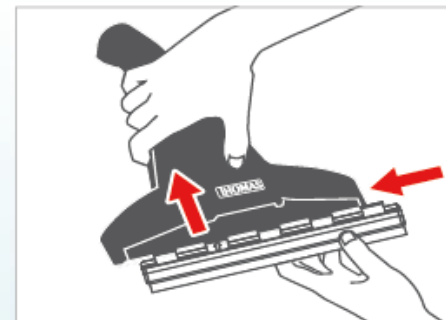
*) үлгіге байланысты

Hard floor cleaning*

Slide the hard floor adapter onto the carpet spray nozzle. You can clean your hard floors and dry them in one go.

i Never wet clean parquet and laminate floors. We expressly draw your attention to the cleaning and care instructions of the manufacturer of the floor covering. These must be observed without fail.

We recommend **THOMAS ProFloor** cleaning concentrate for cleaning hard floors.



*) Depending on model

Кілемдерді тазалау

Қатты еден төсеніштерін тазалауға арналған адаптерді кері қайыру.*

Ол үшін еденді дымқыл тазалауға арналған қондырғыдағы тоқтатқыш тілшені ажыратыңыз. Қатты еден төсеніштерін тазалауға арналған адаптерді сырт етіп түскенше кері бұраңыз.

Тазалау.

Ол үшін тұтқадағы (жұғыш ерітіндіні беруге арналған) бекіткіш клапан тетігін басып, дымқыл тазалауға арналған қондырғыны тазалау қажет беткі қабатпен өзіңізге қарай жылжытыңыз.

i «Пайдалану мүмкіндіктері» бөлімінде көрсетілген нұсқауларды орындаңыз.

i Дымқыл тазалауды аяқтаған соң таза сумен сорғыны, сондай-ақ бүріккіш түтікті жуыңыз. Ол үшін тазартушы құралға арналған контейнерге шамамен 0,2 л таза су құйып, оны, мысалы, қолжұғышқа бүркіңіз.

*) үлгіге байланысты

Cleaning carpets

Pull back the hard floor adapter.*

To do so, release the locking tab on the spray extraction nozzle. Pull back the hard floor adapter until you hear it latch into place.

Perform cleaning.

To do this, press the lever of the stop valve on the handle and move the spray nozzle from front to back over the surface to be cleaned.

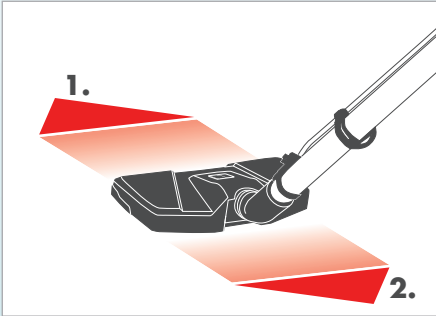
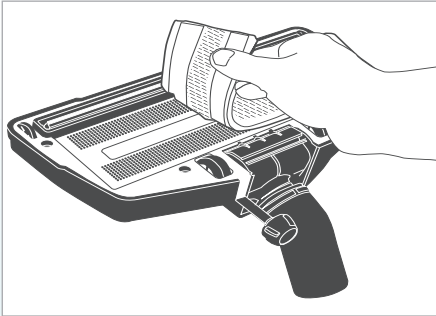


i Follow the instructions under “Options for use”.

i After finishing the spray extraction cleaning, rinse out the pump as well as the spray tubes with clean water. In doing so, fill the cleaning solution tank with about 0.2 litres of clean water only and spray this, for example, into a wash basin.



*) Depending on model



Очистка чувствительных полов с твердыми покрытиями насадкой для паркетных полов AQUA Stealth*

Закрепить микроволоконную салфетку на ленту-липучку на нижней стороне насадки для паркетных полов AQUA Stealth.

Выполнить чистку.

Нажать рычаг запорного клапана на рукоятке, чтобы смочить микроволоконную салфетку. Отпустить распылительный рычаг.

1. При движении вперед выполняется всасывание пыли и одновременное протирание пола смоченной микроволоконной салфеткой.
2. При движении назад по той же поверхности выполняется повторное протирание влажного пола и его высушивание.

i Загрязненную микроволоконную салфетку можно постирать вручную или в стиральной машине при температуре не более 60 °С. Не использовать ополаскиватель.

*) в зависимости от модели

Очищення підлоги з твердим покриттям, чутливим до подряпин, за допомогою насадки для паркету AQUA Stealth*

Зафіксуйте мікрофіброву подушку з нижньої сторони насадки AQUA Stealth за допомогою спеціальної липкої стрічки.

Виконайте прибирання.

Натисніть важіль запірної клапана на рукоятці, щоб змочити мікрофіброву подушку. Відпустіть розпилювальний механізм.

1. Під час руху вперед відбувається всмоктування бруду та одночасне протирання поверхні вологою мікрофібровою подушкою.
2. Під час руху назад відбувається протирання та висушування вологої підлоги.

i Брудну мікрофіброву подушку можна прати вручну або в пральній машині за температури не вище 60 °С. Не використовуйте ополіскувач.

*) залежно від моделі

Беткі қабаты қатты сезімтал едендерді паркет едендерге арналған AQUA Stealth қондырғысымен тазалау*

Микроталшықты төсемені паркет едендерге арналған AQUA Stealth қондырғысының төменгі жағындағы жабысқақ таспамен бекітіңіз.

Тазалаңыз.

Микроталшықты төсемені сулау үшін тұтқадағы бекіткіш клапан тетігін басыңыз. Бүріккіш тетікті босатыңыз.

1. Алға жылжитқан кезде барлық лас бөліктерді сорып, суланған микроталшықты төсеменен бір уақытта сүртеді.
2. Сол беткі қабатпен кері жылжитқан кезде дымқыл еден сүртіліп, кептіріледі.

i Ласланған микроталшықты төсемені қолмен немесе кір жуғыш машинамен 60 °C-тан төмен температурада жууға болады. Шайғыш құралды пайдаланбаңыз.

*) үлгіге байланысты

Cleaning sensitive floors with Parquet AQUA Stealth nozzle*

Attach the microfibre pad to the Velcro strip on the bottom of the Parquet AQUA Stealth nozzle.

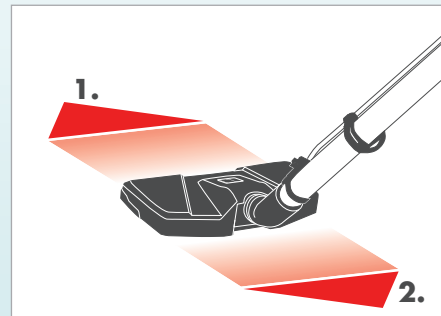
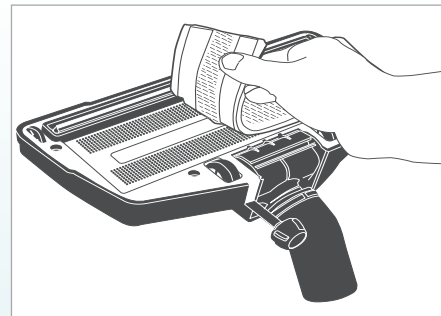
Wipe the floor.

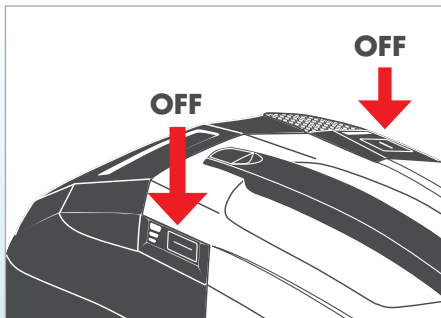
Briefly press the lever of the stop valve on the handle, to moisten the microfibre pad. Release the spray lever.

1. When moving forwards, vacuum up any loose dirt and wipe with the damp microfibre pad at the same time.
2. When moving backwards over the same area, remove the moisture on the damp floor.

i A dirty microfibre pad can be cleaned by hand or in a washing machine at max. 60°C. Do not use fabric softener.

*) Depending on model



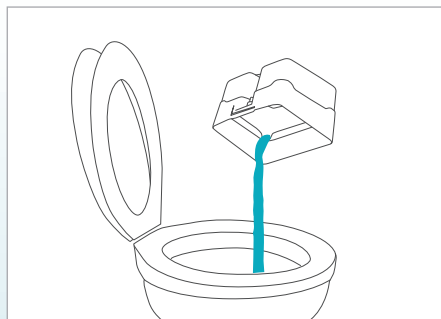


Если закончилась вода в резервуаре для чистой воды, а также для завершения уборки следует сначала выключить насос кратким нажатием на кнопку насоса. Затем выключить прибор кратким нажатием главного выключателя.

- ⓘ Воздушные пузырьки в распылительном шланге и изменение шума во время работы прибора указывают на то, что резервуар для чистой воды пустой. Следует незамедлительно выключить насос.

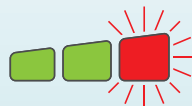
Якщо в резервуарі немає чистої води або необхідно завершити прибирання, вимкніть насос швидким натисканням головного вимикача. Вимкніть пристрій швидким натисканням головного вимикача.

- ⓘ Поява повітряних бульбашок у розпилювальному шлангу або змінення шуму під час роботи пристрою вказують на те, що резервуар для чистої води порожній.



Прежде, чем повторно наполнить резервуар для чистой воды, как это описано выше, необходимо опорожнить/очистить резервуар для грязной воды аквафильтра (см. гл. «Очистка», раздел «Очистка аквафильтра в случае легкого загрязнения»).

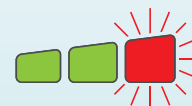
- ⓘ Если не опорожнить своевременно резервуар для грязной воды аквафильтра, то при слишком высоком уровне воды поплавковый выключатель отключает двигатель. После этого следует незамедлительно выключить насос, нажав кнопку насоса. На индикаторе рядом с кнопкой пуска загораются два зеленых светодиода, а третий мигает красным светом.



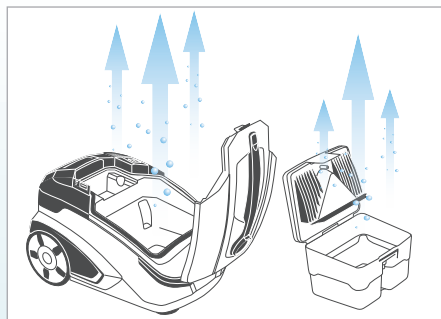
После опорожнения резервуара для грязной воды и установки его на место включить прибор для продолжения уборки.

Перед повторним заповненням резервуара для чистої води, як описано вище, необхідно випорожнити/очистити резервуар для брудної води аквафільтра (див. главу «Очищення» в розділі «Очищення аквафільтра у випадку незначного забруднення»).

- ⓘ Якщо своєчасно не спустошити резервуар для брудної води, при занадто високому рівні води поплавцевий вимикач вимкне двигун. Після цього необхідно негайно вимкнути насос, натиснувши відповідну кнопку. На індикаторі поруч із кнопкою «Пуск» світяться 2 зелених світлодіода, а третій блимає червоним світлом.



Після випорожнення резервуара для брудної води та його повторного встановлення в пристрій можна продовжувати прибирання.



После каждого использования очищать и высушивать аквафильтр, использовавшиеся насадки, а также корпус прибора.

- ⓘ Грязная вода и влажные детали способствуют размножению бактерий и грибков и образованию запахов.

Після кожного використання необхідно очищувати і висушувати аквафільтр, використані насадки та корпус пристрою.

- ⓘ Брудна вода і вологі деталі сприяють розмноженню бактерій та грибків, а також утворенню неприємного запаху.

Таза суға арналған контейнерде су бітсе, сонымен қатар тазалауды аяқтау үшін, алдымен, сорғы түймесін қысқа басу арқылы сорғыны қосу қажет. Кейін негізгі қосқышты қысқа басу арқылы құралды өшіріңіз.

- ❗ Бүріккіш шлангідегі ауа көпіршіктері мен жұмыс істеу кезінде құрал дыбысының өзгеруі таза суға арналған контейнердің бос екендігін білдіреді.

Жоғарыда сипатталғандай, таза суға арналған контейнерді қайта толтыру алдында акваcүзгі лас суына арналған контейнерді босату/тазалау қажет («Тазалау» бөлімінің «Жеңіл ластану жағдайында акваcүзгіні тазалау» тармағын қараңыз).

- ❗ Акваcүзгі лас суына арналған контейнерді уақытымен босатып тұрмаса, судың деңгейі өте жоғары болса, қалтқы ажыратқыш қозғалтқышты өшіреді. Одан кейін сорғы түймесін басып, сорғыны тез арада өшіру қажет. Қуат түймесінің жанындағы индикаторда екі жасыл түйме жанып, үшіншісі қызыл түспен жыпылықтайды.



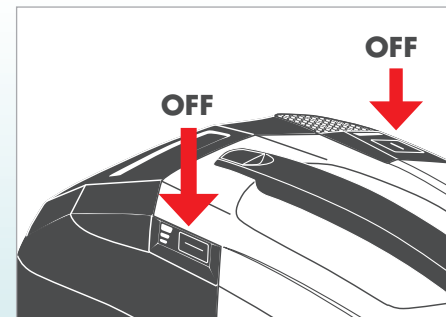
Лас суға арналған контейнерді босатып, оны орнына салған соң тазалауды жалғастыру үшін құралды қосыңыз.

Әр пайдаланған соң акваcүзгіні, пайдаланылған қондырғыларды, сондай-ақ құралдың корпусын тазалап, келтіру қажет.

- ❗ Лас су мен ылғал бөлшектер бактериялар мен саңырауқұлақтардың көбейіп, иістің пайда болуына әкеледі.

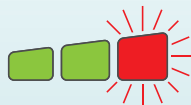
When the fresh water tank is empty or to end the cleaning procedure, switch off the pump by pressing the pump button. Switch off the appliance by pressing the main switch.

- ❗ Air bubbles in the spray hose or the pump produce a different noise, indicating that the fresh water tank is empty.



Empty or clean the waste water tank of the aqua filter before refilling the fresh water tank as described (see "Cleaning": "Cleaning the aqua filter when lightly soiled").

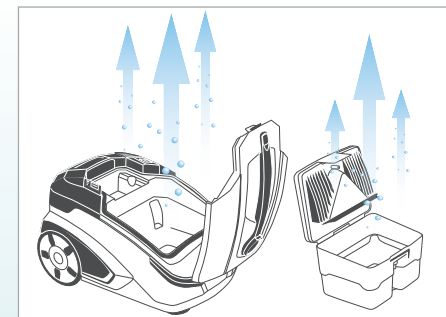
- ❗ If the waste water tank of the aqua filter is not emptied in good time, the float switch shuts off the vacuum motor when the level becomes too high. In this case, immediately switch off the pump by pressing the pump button. The display next to the start button lights up with two green indicators and a third flashing red.



After emptying the tanks and putting it back in, switch the appliance back on to resume operation.

Clean and dry the aqua filter, the nozzles you have used and the housing of the appliance after every use.

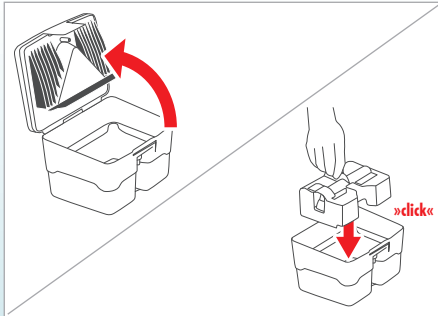
- ❗ Waste water and damp components may cause bacteria, fungus and odours to accumulate.



Влажная уборка — сбор жидкостей с системой Aqua-Vox

! Прибор не предназначен для всасывания большого количества жидкостей, например, из емкостей или раковин.

Соблюдать такой же порядок действий, что и при сухой уборке, со следующими отличиями:



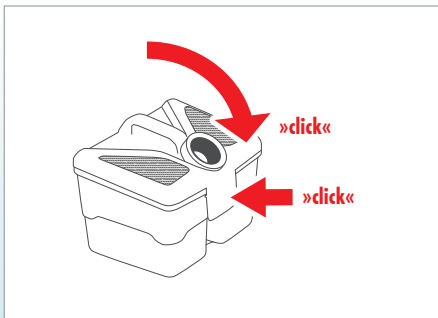
Открыть аквафильтр.

Для этого отсоединить стопорный язычок на крышке аквафильтра. Открыть крышку аквафильтра и снять ее.

Не заливать воду в аквафильтр, а если в нем находится вода - опорожнить его.

Установить вставку для защиты от разбрызгивания в резервуар для грязной воды.

i При сборе жидкостей вставка для защиты от разбрызгивания должна находиться в резервуаре для грязной воды.



Закреть аквафильтр.

Для этого установить крышку аквафильтра в два зажима на резервуаре для грязной воды и закрыть крышку аквафильтра так, чтобы при легком нажатии стопорный язычок зафиксировался с характерным щелчком.

i Для сбора жидкостей применять только насадки, пригодные для этого.

i При сборе жидкостей заслонка добавочного воздуха на рукоятке всасывающего шланга всегда должна быть закрыта.



Выполнить сбор жидкостей.

Перемещать выбранную насадку в направлении вперед-назад по подлежащей сушке поверхности.

Всмоктування рідини — всмоктування рідини за допомогою системи фільтрації AQUA-Vox

! Пристрій не призначений для всмоктування великої кількості рідини, наприклад, з ємностей або раковин.

Дотримуйтеся такого ж порядку дій, як і під час сухого прибирання, із урахуванням наведених нижче відмінностей:

Відкрийте аквафільтр.

Для цього від'єднайте стопорний язичок на кришці аквафільтра. Відкрийте і зніміть кришку аквафільтра.

Не наливайте воду в аквафільтр. Якщо там вже є вода, вилийте її.

Встановіть вставку для захисту від розпліскування в резервуар для брудної води.

i Під час збору рідини вставка для захисту від розпліскування повинна знаходитися в резервуарі для брудної води.

Закрийте аквафільтр.

Для цього встановіть кришку аквафільтра в два пази на резервуарі для брудної води і закрийте кришку таким чином, щоб при легкому натисканні стопорний язичок зафіксувався з характерним клацанням.

i Під час збору рідини використовуйте лише призначені для цього насадки.

i Під час збору рідини заслінка для регулювання подачі додаткового повітря на рукоятці всмоктувального шланга завжди повинна бути закритою.

Виконайте збір рідини.

Рухайте вибраною насадкою вперед і назад, щоб висушити поверхню.

Дымқыл тазалау - AQUA-Box көмегімен

сұйықтықтарды тазалау

! Құрал көп мөлшердегі, мысалы сыйымды ыдыстардағы немесе раковинадағы сұйықтықты соруға арналмаған.

Құрғақ тазалаудағы әрекеттер ретін келесі өзгешеліктермен орындаңыз:

Аквасүзгіні ашыңыз.

Ол үшін аквасүзгі қақпағындағы тоқтатқыш тілшені ажыратыңыз. Аквасүзгі қақпағын ашып, оны алып тастаңыз.

Суды аквасүзгіге құймаңыз, ал онда су болса, төгіп тастаңыз.

Шалпылдаудан қорғайтын қондырманы лас суға арналған контейнерге орнатыңыз.

i Сұйықтық жинау кезінде шалпылдаудан қорғайтын қондырма лас суға арналған контейнерде болуы қажет.

Аквасүзгіні жабыңыз.

Ол үшін аквасүзгі қақпағын лас суға арналған контейнердегі екі қысқышқа орнатып, жеңіл басқанда тоқтатқыш тілше сырт етіп түсетіндей аквасүзгі қақпағын жабыңыз.

i Сұйықтық жинау үшін оған жарамды қондырғыларды ғана қолданыңыз.

i Сұйықтық жинау кезінде сорғыш шлангінің тұтқасындағы қосымша ауа жапқышы әрқашан жабық болуы тиіс.

Сұйықтық жинау.

Таңдалған қондырғыны құрғату қажет беткі қабатпен алдан артқа жылжытыңыз.

Wet vacuuming - sucking up liquids using the AQUA box

! Do not vacuum any larger quantities of liquid, e.g. from containers and basins.

The procedure is the same as for dry vacuuming, except for the following:

Open the aqua filter.

To do this, release the unlocking tab on the aqua filter lid. Lift up the aqua filter lid open and take it of .

Do not fill the aqua filter with water. If there is water in the aqua filter, empty it.

Lower the spray extraction insert into the waste water container.

i For wet vacuuming, the spray extraction insert must be in the waste water container.

Close the aqua filter.

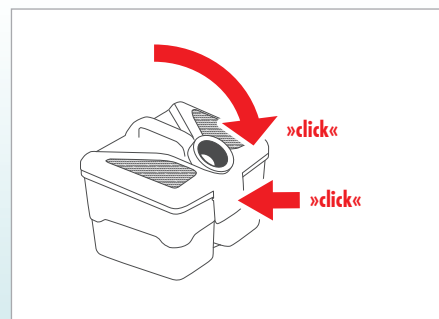
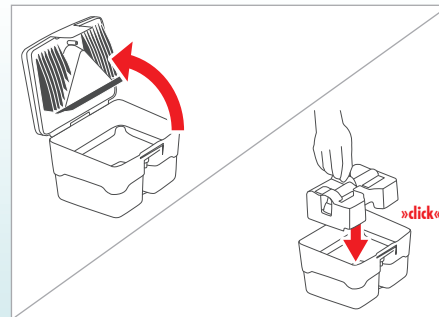
To do this, place the aqua filter lid in the two holders on the waste water tank and gently push the lid down until you hear the unlocking tab latch into place.

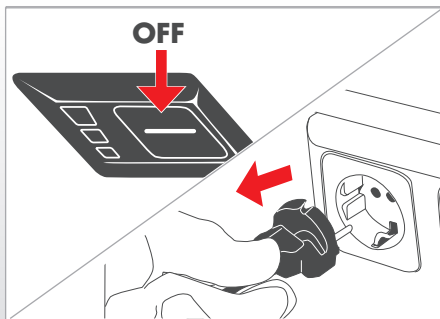
i Only select nozzles for wet vacuuming which are suitable for wet vacuum operation.

i For wet vacuuming, the auxiliary air slide on the handle of the suction hose must always be closed.

Perform wet vacuum cleaning.

Pull the selected nozzle from the front to the back over the surface to be dried.



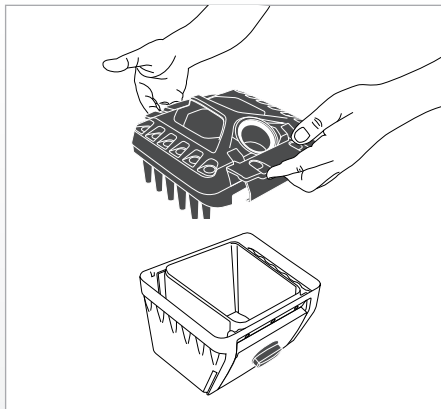


Очистка

- !** Перед очисткой следует выключить прибор и отсоединить вилку от штепсельной розетки.
- i** Не использовать для очистки абразивные средства или растворители.
- i** После влажной очистки тщательно просушить прибор и принадлежности.

Очищення

- !** Перед кожним очищенням вимкніть пристрій та від'єднайте штекер від мережевої розетки.
- i** Не використовуйте для очищення абразивні засоби або розчинники.
- i** Після вологого очищення ретельно висушіть пристрій та аксесуари.



Полная очистка DryBOX

- а) Вытряхните пыль согласно инструкциям в главе «Сухая уборка».
- б) Поставьте фильтр DryBOX на ровную поверхность.
- в) Разблокируйте крышку DryBOX.
- г) Поднимите крышку обеими руками, держась за фиксаторы.
- д) Если в контейнере остался мусор, вытряхните его в подходящее ведро для мусора.
- е) В случае необходимости промойте крышку и контейнер для сбора пыли под проточной водой. Дайте крышке и контейнеру хорошо высохнуть.
- ж) Возьмите крышку обеими руками за фиксаторы и наденьте ее на контейнер.
- з) Зафиксируйте крышку, отжав вниз фиксаторы.

Повне очищення DryBOX

- а) Викиньте бруд, як описано у розділі «Сухе прибирання».
- б) Встановіть DryBOX на рівну поверхню.
- в) Відікніть кришку DryBOX.
- г) Тримайте кришку обома руками за фіксатори та підніміть її вгору.
- д) Витрусіть бруд, що можливо залишився, у відповідний контейнер для сміття.
- е) За потреби промийте кришку та ємність для бруду під проточною водою. Потім залиште кришку та ємність для бруду, щоб вони добре висохнули.
- ж) Візьміться обома руками за фіксатори кришки та встановіть її на ємність.
- з) Надіть на фіксатори вниз та закрийте їх.

Тазалау

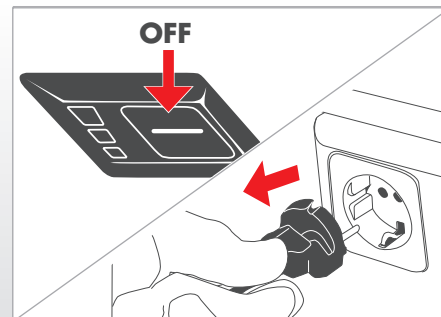
- ⚠ Тазалау алдында құралды өшіріп, ашаны штепсель розеткадан ажырату қажет.
- ℹ Тазалау үшін ысқылау құралдарын немесе еріткіштерді пайдаланбаңыз.
- ℹ Сумен тазалаған соң құрылғы мен керек-жарақтарды жақсылап кептіріңіз.

DryBOX қабын толықтай тазалау

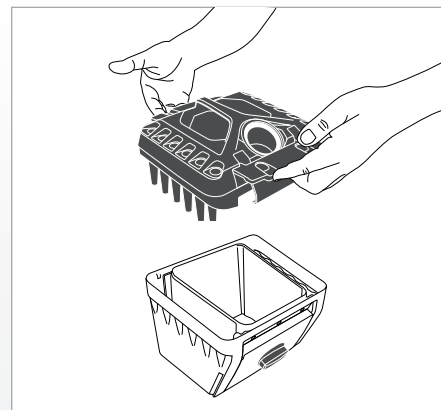
- a) Ірі қоқысты „Құрғақ тазалау“ бөлімінде сипатталғандай босатыңыз.
- b) DryBOX қабын тегіс бетке қойыңыз.
- c) DryBOX қақпағын ашыңыз.
- d) Қақпақты екі қолмен босату клапанынан жоғары көтеріңіз.
- e) Қалған қоқысты арнайы қоқыс контейнеріне төгіңіз.
- f) Қажет болса, қақпақты және қоқыс контейнерін ағынды су астында шайыңыз. Содан кейін қақпақты да, қоқыс контейнерін де жақсылап кептіріңіз.
- g) Екі қолыңызбен қақпақтың босату клапандарын ұстап алып, оларды контейнерге енгізіңіз.
- h) Контейнерді босату клапандарына басу арқылы құлыптаңыз.

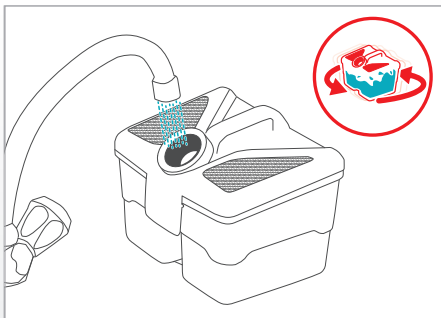
Cleaning

- ⚠ Before cleaning, always switch off the appliance and unplug it from the socket.
- ℹ Do not use scouring agents or solvents for cleaning.
- ℹ After moist cleaning, allow the appliance and accessories to completely dry.

Completely cleaning the DryBOX

- a) Empty the coarse dirt as described in the “Dry vacuuming” chapter.
- b) Put the DryBOX on a level surface.
- c) Unlock the lid of the DryBOX.
- d) Using both hands, lift up the lid by the locking flaps.
- e) Shake off any residual dirt into a suitable waste container.
- f) If necessary, rinse the lid and the dirt container under running water. Then allow the lid as well as the dirt container to dry thoroughly.
- g) Grip the locking flaps of the lid with both hands and place it on the container.
- h) Lock the container by pressing down the locking flaps.





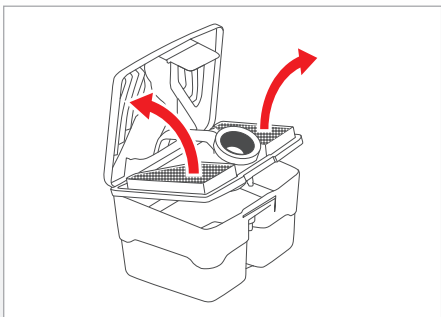
A) Очистка аквафильтра в случае легкого загрязнения

При сухой уборке следует менять воду (1 литр) в аквафильтре не реже чем каждые 30 минут, т. к. она, с одной стороны, загрязняется, а, с другой стороны, расходуется вследствие распыления. Для этой быстрой очистки соблюдать следующий порядок действий:

- а) Оставить грязную воду в аквафильтре.
- б) Дополнительно залить чистую воду через патрубок. Это одновременно ведет к очистке внутреннего края патрубка.
- в) Несколько раз встряхнуть аквафильтр для того, чтобы воды омыла все загрязненные внутренние поверхности.
- г) Установить аквафильтр на ровную поверхность. Затем открыть крышку аквафильтра.
- д) Вылить грязную воду через сливное отверстие.
- е) Еще раз промыть чистой водой.
- ж) Закрыть крышку аквафильтра.

i Такая быстрая очистка аквафильтра в случае легкого загрязнения не заменяет очистки аквафильтра в конце уборки.

i Если уборка еще не завершена, то для продолжения сухой уборки следует не забыть повторно залить в пустой аквафильтр 1 литр чистой воды.



B) Очистка аквафильтра в случае сильного загрязнения и по окончании уборки

Выполнить операции а) - д), приведенные в разделе «Очистка аквафильтра в случае легкого загрязнения».

Открыть аквафильтр.

Для этого отсоединить стопорный язычок на крышке аквафильтра.

Открыть крышку аквафильтра и снять ее.

Вынуть оба губчатых фильтра.

Для этого отсоединить 2-ю часть стопорного язычка. Раскрыть обе части крышки аквафильтра. Вынуть оба губчатых фильтра.

Только при влажной уборке и сборе жидкостей: Если установлена вставка для защиты от распыления, то ее необходимо вынуть через верх из резервуара для грязной воды.

A) Очищення аквафільтра у випадку незначного забруднення

Під час сухої прибирання необхідно змінювати воду (1 л) в аквафільтрі кожні 30 хв, оскільки вона стає брудною та втрачається при розпиленні. Для цього виду очищення необхідно дотримуватися таких вказівок:

- а) залишити брудну воду в аквафільтрі;
- б) долити чисту воду через патрубок; Разом з тим, це дозволяє очистити внутрішній край патрубка.
- в) декілька разів струснути аквафільтр для очищення забрудненої внутрішньої поверхні фільтра водою;
- г) встановити аквафільтр на рівну поверхню. Потім відкрити кришку аквафільтра.
- д) вилити брудну воду через сливний отвір;
- е) ще раз промити аквафільтр;
- ж) закрити кришку аквафільтра.

i Такий спосіб очищення аквафільтра в разі незначного забруднення не замінює очищення аквафільтра після завершення роботи.

i Якщо ви ще не закінчили прибирання, перед сухим прибиранням не забудьте залити 1 л чистої води у випорожнений аквафільтр.

B) Очищення аквафільтра у випадку сильного забруднення

Виконайте дії а–ж, вказані в розділі «Очищення аквафільтра у випадку незначного забруднення».

Відкрийте аквафільтр.

Для цього від'єднайте стопорний язичок на кришці аквафільтра. Відкрийте і зніміть кришку аквафільтра.

Витягніть обидва губчасті фільтри.

Для цього від'єднайте другу частину стопорного язичка. Розкрийте обидві частини кришки аквафільтра. Витягніть обидва губчасті фільтри.

Тільки під час вологого прибирання та збору рідини: За наявності встановленої вставки для захисту від розпилювання, її необхідно витягнути з резервуара для брудної води.

A) Жеңіл ластану жағдайында аквасүзгіні тазалау

Құрғақ тазалау кезінде аквасүзгідегі суды (1 литр) кем дегенде әр 30 минут сайын ауыстырып отыру қажет, өйткені, бір жағынан, ол ластанады, ал екінші жағынан, шашырату әсерінен азаяды. Осы жылдам тазалау үшін келесі әрекеттер ретін орындау қажет:

- акवासүзгідегі лас суды қалдырыңыз.
- келте құбыр арқылы қосымша таза су құйыңыз. Бұл бір жағынан келте құбырдың ішкі жағын тазалап отырады.
- судың ластанған ішкі беткі қабатты жуып өтуі үшін аквасүзгіні бірнеше рет шайқаңыз.
- акवासүзгіні тегіс орынға қойыңыз. Кейін аквасүзгі қақпағын ашыңыз.
- ағызу саңылауы арқылы лас суды төгіңіз.
- таза сүмен тағы бір жуыңыз.
- акवासүзгі қақпағын жабыңыз.

- i** Жеңіл ластану жағдайында орындалатын мұндай жылдам тазалаудан кейін де аквасүзгіні тазалау қажет.
- i** Тазалау әлі аяқталмаса, құрғақ тазалауды жалғастыру үшін бос аквасүзгіге қайтадан 1 литр таза су құюды ұмытпау қажет.

B) Қатты ластану жағдайында аквасүзгіні тазалау

«Жеңіл ластану жағдайында аквасүзгіні тазалау» тармағында берілген а) - г) әрекеттерін орындаңыз.

Аквасүзгіні ашыңыз.

Ол үшін аквасүзгі қақпағындағы тоқтатқыш тілшені ажыратыңыз. Аквасүзгі қақпағын ашып, оны алып тастаңыз.

Тесікті сүзгінің екеуін де суырып алыңыз.

Ол үшін тоқтатқыш тілшенің 2-бөлігін ажыратыңыз. Аквасүзгі қақпағының екі бөлігін де ашыңыз. Тесікті сүзгінің екеуін де суырып алыңыз.

Дымқыл тазалау мен сұйықтық жинау кезінде ғана:

Шалпылдаудан қорғайтын қондырма орнатылған болса, оны лас суға арналған контейнердің жоғары жағы арқылы шығарып алу керек.

A) Cleaning the aqua filter when lightly soiled

When dry vacuuming, change the water (1 litre) in the aqua filter at least every 30 minutes, since it then has become dirty or evaporated. Quick cleaning procedure:

- Leave the waste water in the aqua filter.
- Fill it up with clean water through the port. This cleans the inside of the port at the same time.
- Tilt the aqua filter so that the water inside it comes into contact with all dirty surfaces.
- Place the aqua filter on an even surface. Then open the lid of the aqua filter.
- Pour the dirty water out through the outlet.
- Rinse it once again with clean water.
- Close the lid of the aqua filter.

- i** This quick cleaning procedure for light soiling does not mean there is no need to clean the aqua filter at the end of use.
- i** If you have not yet finished vacuuming, remember to fill the emptied aqua filter again with 1 litre of clean water before resuming dry vacuuming.

B) Cleaning the aqua filter when heavily soiled

Carry out steps a) to e) under "Cleaning the aqua filter when lightly soiled".

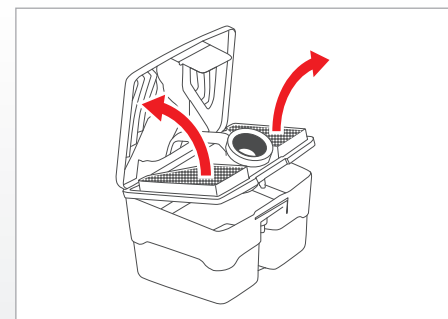
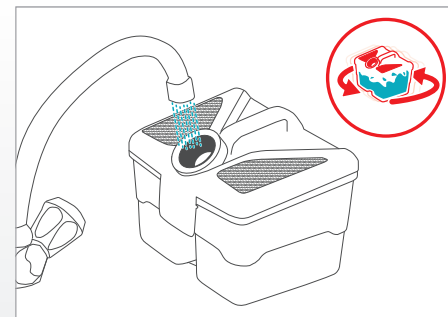
Open the aqua filter.

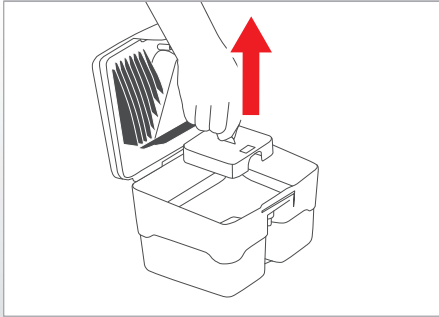
To do this, release the unlocking tab on the aqua filter lid. Lift up the aqua filter lid open and take it off.

Take out the two foam filters.

Do this by releasing the 2nd latch of the unlocking tab. Fold apart the two sections of the aqua filter lid. Take out the two foam filters.

Only for wet vacuuming and spray extraction: If the wet vacuuming insert is installed, lift it out of the waste water tank.





Если в резервуаре для грязной воды аквафильтра еще имеется грязь, то тщательно очистить под струей воды и вылить грязную воду через сливное отверстие.

При сильном загрязнении всасывающего фильтра вынуть его из резервуара для грязной воды и очистить под струей воды.

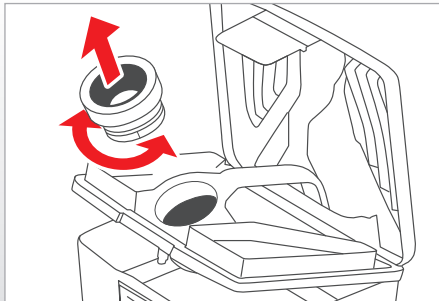
За наявності бруду в резервуарі для брудної води його необхідно очистити під струменем води, і вилити брудну воду через зливний отвір.

При сильному забрудненні всмоктувального фільтра необхідно витягнути фільтр із резервуара для брудної води і очистити під струменем води.



Очистить все детали аквафильтра чистой, можно теплой, водой.

Очистіть деталі аквафільтра чистою, трохи теплою водою.

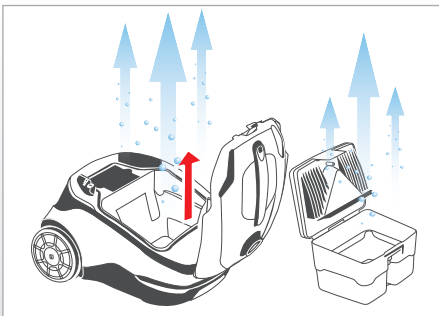


При сильном загрязнении так называемый инжектор можно снять в целях очистки, вращая уплотнение патрубка.

Промойте инжектор теплой водой.

У разі сильного забруднення інжектор можна зняти для очищення, повертаючи ущільнення патрубка.

Промийте інжектор теплою водою.



Тщательно просушить все детали.

i Застоявшаяся грязная вода и влажные детали способствуют размножению бактерий и грибков и образованию запахов.

Залиште всі частини до повного висихання.

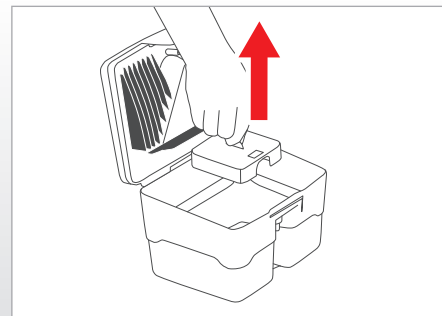
i Брудна вода, що застоюлася, та вологі деталі сприяють розмноженню бактерій та грибків, а також появі неприємного запаху.

Ақвасүзгі лас суына арналған контейнері әлі де лас болса, су ағынында мұқият тазалап, лас суды ағызу саңылауы арқылы лас суды төгіңіз.

Сорғыш сүзгі қатты ластанса, оны лас суға арналған контейнерден шығарып алып, су ағынында тазалаңыз.

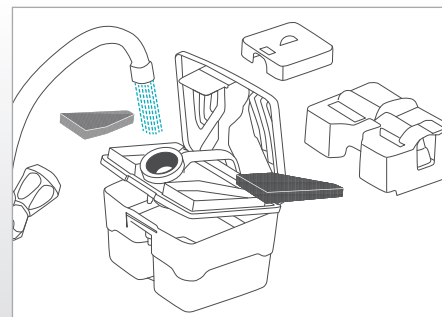
If there is still dirt in the waste water tank of the aqua filter, rinse it thoroughly under running water and pour the waste water out through the outlet.

If the suction filter is heavily soiled, remove it from the waste water tank and rinse it under running water.



Ақвасүзгінің барлық бөлшектерін таза, жылы суда да жууға болады.

Clean all components of the aqua filter with clean, if necessary warm, water.

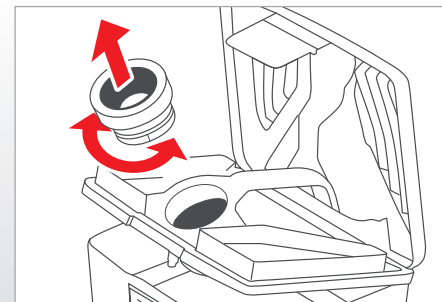


Қатты ластанған жағдайда тазалау мақсатында келте құбыр тығыздауышын бұрап, инжекторды шығарып алуға болады.

Инжекторды жылы сумен жуыңыз.

If heavily soiled, you can remove the ejector for cleaning by turning the port gasket.

Rinse the ejector with warm water.

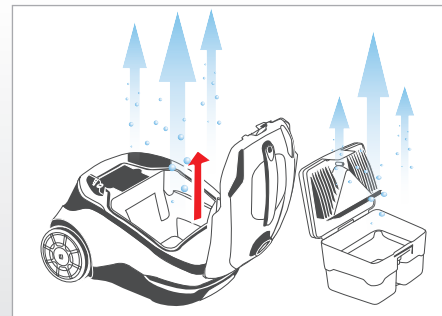


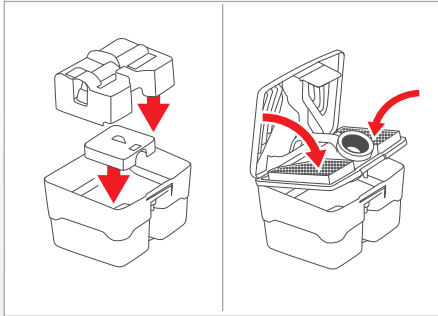
Барлық бөлшектерін мұқият құрғатыңыз.

❗ Тұрып қалған лас су мен ылғал заттар бактериялар мен саңырауқұлақтардың көбейіп, иістің пайда болуына әкеледі.

Allow all components to completely dry.

❗ Waste water left in the appliance and damp components may cause bacteria, fungus and odours to accumulate.





Установка водяного фильтра для эксплуатации

Если был снят всасывающий фильтр, то его необходимо установить в резервуар грязной воды.

Только при влажной уборке и сборе жидкостей: Если была снята вставка для защиты от расплескивания, то его необходимо установить на резервуар грязной воды. Проверить легкость хода поплавкового выключателя.

Вставить оба губчатых фильтра. Закрывать обе части крышки аквафильтра так, чтобы они четко зафиксировались с характерным щелчком.

Закрывать аквафильтр.

Для этого установить крышку аквафильтра в два зажима на резервуаре для грязной воды и закрыть крышку аквафильтра так, чтобы при легком нажатии стопорный язычок зафиксировался с характерным щелчком.

Знову встановити систему фільтрації AQUA-Vox в робоче положення.

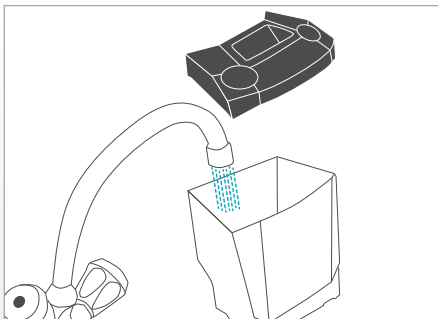
Знятий всмоктувальний фільтр потрібно знову встановити в резервуар для брудної води.

Тільки під час вологого прибирання та збору рідини: зняту вставку для захисту від розпліскування потрібно встановити в резервуар для брудної води. Перевірте легкість ходу поплавцевого вимикача.

Вставте обидва губчасті фільтри. Закрийте обидві частини кришки аквафільтра таким чином, щоб вони добре зафіксувалися з характерним клацанням.

Закрийте аквафільтр.

Для цього встановіть кришку аквафільтра в два пази на резервуарі для брудної води і закрийте кришку таким чином, щоб при легкому натисканні стопорний язичок зафіксувався з характерним клацанням.



Очистка резервуара для чистой воды (только при влажной уборке)

Извлеките резервуар для чистой воды из прибора, потянув его вверх.

Снять крышку резервуара для чистой воды и слить возможно имеющиеся остатки воды.

Очистить резервуар для чистой воды и его крышку чистой, можно теплой водой, чтобы удалить возможно имеющиеся остатки чистящего средства.

Установить крышку на резервуар для чистой воды.

Установить резервуар для чистой воды сзади прибора на прежнее место.

Очищення резервуара для чистої води (тільки під час вологого прибирання)

Витягніть резервуар для чистої води з пристрою, потягнувши вгору.

Зніміть кришку резервуара і злийте залишки води.

Очистіть резервуар для чистої води і кришку чистою, трохи теплою водою, щоб видалити можливі залишки засобу чищення.

Встановіть кришку на резервуар для чистої води.

Поверніть резервуар на місце в задній частині пристрою.

AQUA-Box сүзгіңізді қайта жұмыс режиміне қойыңыз.

Сорғыш сүзгі алып тасталынса, оны лас су контейнеріне орнату қажет.

Тек дымқыл тазарту мен сұйықтық жинау кезінде:

Шалпылдаудан қорғайтын қондырма алып тасталынса, оны лас су контейнеріне орнату қажет. Қалтқы ажыратқыш жүрісінің жеңіл екенін тексеріңіз.

Тесікті сүзгінің екеуін де салыңыз. Ақвасүзгі қақпағының екі бөлігін де сырт етіп түсетіндей жабыңыз.

Ақвасүзгіні жабыңыз.

Ол үшін ақвасүзгі қақпағын лас суға арналған контейнердегі екі қысқышқа орнатып, жай басқан кезде тоқтатқыш тілше сырт етіп түсетіндей, ақвасүзгі қақпағын жабыңыз.

Get your AQUA box ready for use again.

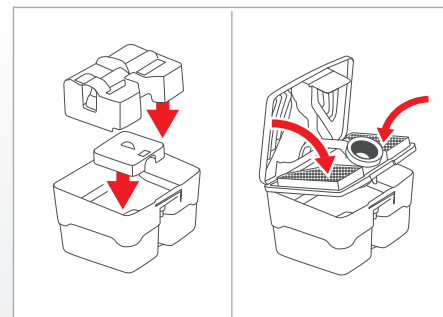
If the suction filter was removed, place it back in the waste water tank.

Only for wet vacuuming and spray extraction: If the spray extraction insert was removed, lower it into the waste water tank. Make sure that the float switch can move freely.

Insert the two foam filters. Close the two parts of the aqua filter lid until you see and hear them latch into place.

Close the AQUA box.

To do this, place the aqua filter lid in the two holders on the waste water tank and gently push the aqua filter down until you hear the unlocking tab latch into place.



Таза суға арналған контейнерді тазалау (дымқыл тазалау кезінде ғана)

Құралды жоғары тартып, таза суға арналған контейнерді шығарып алыңыз.

Таза суға арналған контейнер қақпағын алып, қалып қоюы мүмкін суды ағызыңыз.

Қалып қоюы мүмкін тазартқыш құрал қалдықтарын жою үшін таза суға арналған контейнер мен оның қақпағын таза, мүмкін жылы сумен тазалаңыз.

Таза суға арналған контейнер қақпағын орнатыңыз.

Таза суға арналған контейнерді құралдың артындағы бұрынғы орнына орнатыңыз.

Cleaning the fresh water tank (only for spray extraction)

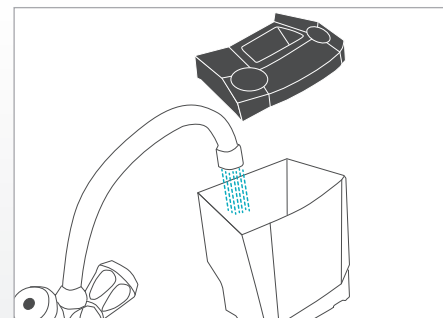
Remove the fresh water tank by lifting out of the appliance.

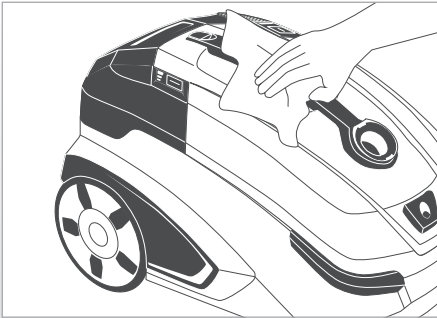
Take off the lid of the fresh water tank by pulling it up and empty the tank of any remaining water.

Clean the fresh water tank and its lid with clean, warm water to remove any cleaning agent residue, which may be corrosive.

Put the lid back on the fresh water tank.

Lower the fresh water tank into the rear of the appliance.





Очистка корпуса прибора

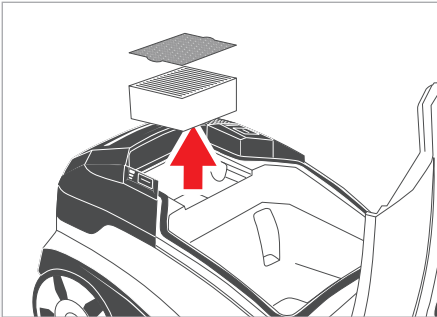
Для очистки корпуса прибора и удаления загрязнений со всасывающего патрубка и внутренней поверхности крышки корпуса использовать слегка влажную, мягкую тряпку.

Протереть насухо брызги во всасывающей камере мягкой тряпкой.

Очищення корпусу пристрою

Для очищення корпусу пристрою, всмоктувального патрубка і внутрішньої поверхні кришки корпусу використовуйте вологу м'яку серветку.

Насухо протріть всмоктувальну камеру м'якою серветкою.



Очистка специального гигиенического фильтра и специального гигиенического фильтра предварительной очистки

Прибор оснащен высококачественным специальным гигиеническим фильтром, а также тонким синим губчатым фильтром предварительной очистки, которые, по необходимости и в зависимости от вида домашней пыли, можно многократно очищать.

Очистку специального гигиенического фильтра и специального гигиенического фильтра предварительной очистки следует проводить в зависимости от использования и по мере убывания силы всасывания – но не реже чем раз каждые 6 месяцев.

Для этого следует один за другим извлечь из прибора специальный гигиенический фильтр и специальный гигиенический фильтр предварительной очистки, откинув крышку корпуса вверх. Выколотить их о какой-либо твердый предмет. В случае сильного загрязнения промыть оба фильтра чистой водой.

i Для очистки не использовать щетки или вспомогательные средства, которые могут повредить пластины фильтров. Перед установкой в прибор тщательно просушить оба фильтра.

Если после очистки фильтров сила всасывания прибора значительно не увеличится, или если они имеют значительные загрязнения или повреждения, то специальный гигиенический фильтр и специальный гигиенический фильтр предварительной очистки следует заменить новыми фильтрами (см. гл. «Техническое обслуживание», раздел «Замена специального гигиенического фильтра и специального гигиенического фильтра»).

Очищення спеціального гігієнічного фільтра та фільтра попереднього очищення

Пристрій оснащений високоякісним спеціальним гігієнічним фільтром, а також тонким синім фільтром попереднього очищення, які, в разі необхідності та залежно від виду пилу, можна неодноразово очищувати.

Спеціальний гігієнічний фільтр та фільтр попереднього очищення необхідно очищувати залежно від частоти використання та зменшення потужності всмоктування, але не рідше 1 разу на 6 місяців.

Для цього необхідно витягнути з пристрою фільтр попереднього очищення, відкривши кришку корпусу. Вибийте фільтр, використовуючи будь-який твердий предмет. У разі сильного забруднення додатково промийте фільтри чистою водою.

i Не використовуйте для очищення щітки та інші допоміжні засоби, які можуть пошкодити пластины фільтрів. Перед встановленням у пристрій ретельно висушіть обидва фільтри.

Якщо після очищення фільтрів потужність всмоктування суттєво не змінилася, або якщо фільтри виявилися брудними або пошкодженими, замініть спеціальний гігієнічний фільтр та фільтр попереднього очищення на нові (див. главу «Технічне обслуговування» розділу «Заміна спеціального гігієнічного фільтра і фільтра попереднього очищення»).

Құрал корпусын тазалау

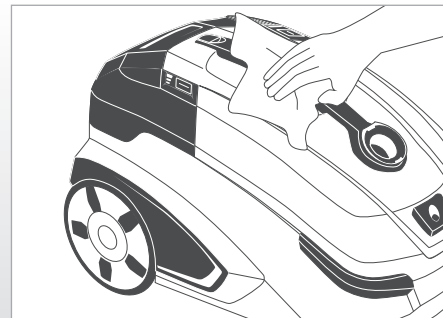
Құрал корпусын тазалап, сорғыш келте құбырды және корпус қақпағының ішкі беткі қабатын тазалау үшін аздап дымқыл, жұмсақ шүберек пайдаланыңыз.

Сорғыш камерадағы шашыранды суларды жұмсақ шүберекпен құрғатып сүртіңіз.

Cleaning the appliance housing

Use a soft, slightly damp cloth to clean the housing of the appliance and to remove dirt on the suction port and the inside of the housing cover.

Dry off splashed water in the suction chamber with a soft cloth.



Арнайы гигиеналық сүзгіні және арнайы алдын ала тазалау гигиеналық сүзгісін тазалау

Құрал жоғары сапалы арнайы гигиеналық сүзгімен, сондай-ақ қажетінше және үй шаңының түріне байланысты бірнеше рет тазалауға болатын жіңішке көк тесікті сүзгімен жабдықталған.

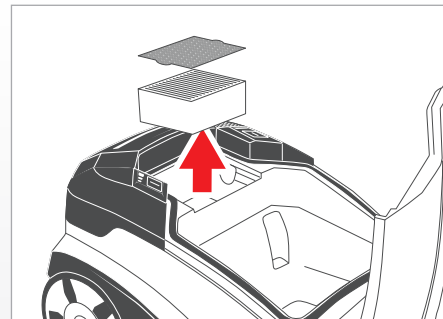
Арнайы гигиеналық сүзгіні және арнайы алдын ала тазалау гигиеналық сүзгісін пайдаланылуына және сору күшінің төмендеуіне қарай - бірақ әр 6 айдан сирек емес тазалау қажет. Ол үшін корпус қақпағын жоғары көтеріп, құралдан арнайы гигиеналық сүзгіні және арнайы алдын ала тазалау гигиеналық сүзгісін бірінен кейін бірін шығару қажет. Оарды қандай да бір қатты нәрсеге қағыңыз. Қатты ластанған жағдайда екі сүзгіні де таза сумен жуыңыз.

Cleaning the special hygiene filter and special hygiene prefilter

The appliance has a high-quality special hygiene filter as well as a thin blue foam prefilter, which can be cleaned several times as necessary depending on the type of household dust.

Clean the special hygiene filter and special hygiene prefilter as necessary if the suction power is reduced, but every six months at the latest.

To do this, lift the special hygiene prefilter and then the special hygiene filter out of the appliance with the housing cover open. Knock them against a firm mat. Rinse both filters with clean water if they are very dirty.



i Тазалау үшін сүзгілердің пластиналарын зақымдауы мүмкін қылшақтарды немесе қосалқы құралдарды пайдаланбау қажет. Құралға орнатпас бұрын екі сүзгіні де мұқият құрғатыңыз.

Сүзгілерді тазартқан соң құралдың сору күші айтарлықтай жоғарылағанды немесе біраз ластанған немесе зақымдалған болса, арнайы гигиеналық сүзгі мен арнайы алдын ала тазалау гигиеналық сүзгісін жаңа сүзгілермен ауыстыру қажет («Техникалық қызмет көрсету» бөлімінің «Арнайы гигиеналық сүзгі мен арнайы алдын ала тазалау гигиеналық сүзгісін ауыстыру» тармағын қараңыз).

i Do not use any brushes or implements which could damage the filter ribs. Allow the two filters to dry before putting them back into the appliance.

Replace the special hygiene filter and special hygiene prefilter with new ones if the suction power does not considerably increase after cleaning or if they are very dirty or damaged (see “Maintenance”: “Changing the special hygiene filter and special hygiene prefilter”).

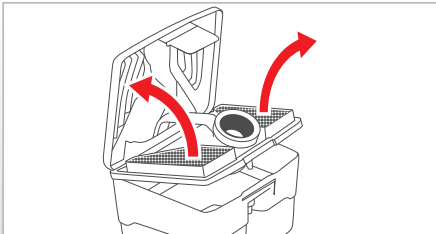
Техническое обслуживание

i Использовать только оригинальные, фирменные запасные части и принадлежности производства THOMAS. Только при их использовании могут быть гарантированы функции прибора и эффективность чистки при уборке.

Работы по техническому обслуживанию, не описанные здесь, не требуются. По вопросам замены дефектных деталей следует обращаться в службу сервиса компании THOMAS (см. гл. «Служба сервиса»).

Фильтры THOMAS и другие принадлежности можно приобрести в торговой организации или в центре сервиса фирмы THOMAS, а также на сайте www.robert-thomas.net.

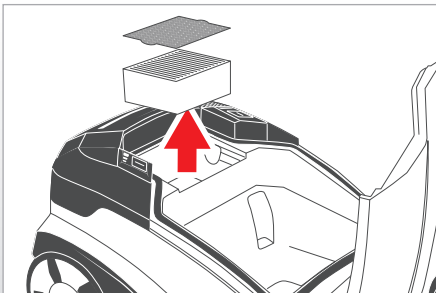
! Перед техническим обслуживанием следует вынуть вилку из розетки!



Замена губчатых фильтров

Следует заменить оба губчатых фильтра, если они имеют сильные загрязнения или повреждения – но не реже чем каждые 12 месяцев.

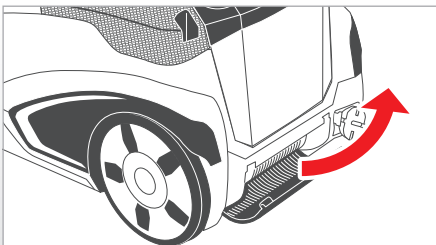
Для этого извлечь оба губчатых фильтра из аквафильтра, как описано ранее (см. гл. «Очистка», «Очистка аквафильтра»). Установить два новых губчатых фильтра в аквафильтр.



Замена специального гигиенического фильтра и специального гигиенического фильтра предварительной очистки

Следует заменить специальный гигиенический фильтр и специальный гигиенический фильтр предварительной очистки, если они имеют сильные загрязнения или повреждения – но не реже чем каждые 12 месяцев.

Для этого следует извлечь из прибора специальный гигиенический фильтр и специальный гигиенический фильтр предварительной очистки, откинув крышку корпуса вверх. Вставьте два новых фильтра в предназначенный для них карман.



Замена выпускного фильтра

Следует заменить выпускной фильтр в случае загрязнения – но не реже чем каждые 6 месяцев.

Для этого надавить вниз два пластмассовых язычка на крышке для выхода воздуха. Откинуть крышку для выхода воздуха вниз. Извлечь выпускной фильтр и установить новый выпускной фильтр. Закрыть крышку для выхода воздуха, так, чтобы два пластмассовых язычка четко зафиксировались с характерным щелчком.

Технічне обслуговування

i Використовуйте лише оригінальні фірмові запасні частини та витратні матеріали THOMAS. Тільки за цієї умови гарантується збереження функцій пристрою та ефективність очищення під час прибирання.

Додаткові роботи з технічного обслуговування, про які не йдеться в цій інструкції, не потребуються. З питань заміни дефектних деталей звертайтеся до сервісної служби THOMAS (див. главу «Сервісна служба»).

Всю інформацію щодо придбання продукції THOMAS, експлуатації та обслуговування на території України Ви зможете знайти на сайті www.robert-thomas.net.

! Перш ніж виконувати технічне обслуговування, витягніть штекер із розетки!

Заміна губчастих фільтрів

Замініть обидва губчасті фільтри, якщо вони сильно забруднені або пошкоджені. Заміну слід виконувати не рідше, ніж раз на 12 місяців.

Для цього дістаньте обидва губчасті фільтри з аквафільтра, як описано вище (див. розділ «Очищення», «Очищення аквафільтра»). Вставте в аквафільтр два нових губчасті фільтри.

Заміна спеціального гігієнічного фільтра та фільтра попереднього очищення

Замініть спеціальний гігієнічний фільтр та фільтр попереднього очищення, якщо вони сильно забруднені або пошкоджені. Заміну слід виконувати не рідше, ніж раз на 12 місяців.

Для цього дістаньте спеціальний гігієнічний фільтр та фільтр попереднього очищення з пристрою при відкритій кришці корпусу. Встановіть два нові фільтри у передбачений для них приймальний отвір у пристрої.

Заміна випускного фільтра

Виконуйте заміну випускного фільтра залежно від його рівня забруднення, але щонайменше кожні 6 місяців.

Для цього натисніть на два пластикові язички на випускній кришці. Відкиньте випускну кришку вниз. Дістаньте старий випускний фільтр та вставте новий. Закрийте випускну кришку таким чином, щоб обидва пластикові язички на випускній кришці зафіксувалися з характерним клацанням.

Техникалық қызмет көрсету

i THOMAS өндірген түпнұсқа фирмалық бөлшектері мен керек-жарақтарын ғана пайдаланыңыз. Тек соларды пайдалану кезінде ғана құрал қызметі мен тазалау тиімділігіне кепілдік беріледі.

Осы жерде сипатталмаған техникалық қызметтерді орындау міндетті емес. Ақауы бар бөлшектерді ауыстыру сұрақтары бойынша THOMAS компаниясының тұтынушыға қызмет көрсету орталығына хабарласыңыз («Тұтынушыға қызмет көрсету» бөлімін қараңыз).

THOMAS сүзгілерін және жабдықтарын арнайы дүкеннен, THOMAS сервис бөлімінен немесе www.robert-thomas.net сайты арқылы сатып алуға болады.

! Техникалық қызмет көрсетуді бастаудан бұрын желілік штекерді розеткадан шығарыңыз!

Губкалы сүзгіні ауыстыру

Егер қатты ластанса не зақымданса, екі губканы да ауыстырған жөн, бірақ мұның аралығын 12 айдан асырмау қажет.

Бұл үшін екі губкалы сүзгіні жоғарыда сипатталғандай («Тазалау», «Ақвасүзгіні тазалау») ақвасүзгіден алып тастаңыз. Екі жаңа губкалы сүзгіні ақвасүзгіге орнатыңыз.

Арнайы гигиеналық сүзгіні және алдын ала тазалауға арналған гигиеналық сүзгіні ауыстыру

Егер қатты ластанған немесе зақымданған болса, арнайы гигиеналық сүзгіні және алдын ала тазалауға арналған гигиеналық сүзгіні ауыстырған жөн, бірақ мұның аралығын 12 айдан асырмау қажет.

Бұл үшін корпус қақпағын жоғары көтеріп, аспаптан арнайы гигиеналық сүзгіні және алдын ала тазалауға арналған гигиеналық сүзгіні алып тастау қажет. Екі жаңа сүзгіні арнайы қалтаға енгізіңіз.

Шығыс сүзгіні ауыстыру

Ластанған жағдайда шығыс сүзгіні ауыстырған жөн, бірақ мұның аралығын 6 айдан асырмау қажет.

Бұл үшін ауаның шығуына арналған қақпақтағы екі пластмасса тілшені төмен басу керек. Ауа төмен шығуы үшін қақпақты айқара ашыңыз. Шығыс сүзгіні алып тастап, жаңа шығыс сүзгіні орнатыңыз. Ауа шығатын қақпақты екі пластмасса тілше сырт етіп бекітілетіндей етіп жабыңыз.

Maintenance

i Only use genuine THOMAS spares and accessories. This is the only way to guarantee proper functioning and effective cleaning.

No maintenance other than that described here is necessary. To replace defective components, contact THOMAS customer service (see "Customer service").

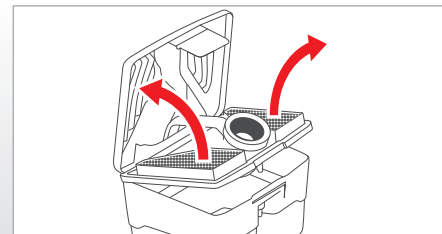
You can obtain THOMAS filters and other accessories at your specialist dealer or from THOMAS customer service as well as under www.robert-thomas.net.

! Remove the power plug from the socket before performing cleaning and maintenance work!

Replacing the foam filters

Replace the two foam filters if they are very dirty or damaged, or every 12 months at the latest.

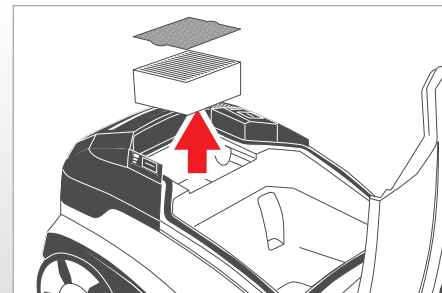
To do this, remove the two foam filters from the aqua filter as described above (see "Cleaning": "Cleaning the aqua filter"). Insert two new foam filters in the aqua filter.



Replacing the special hygiene filter and special hygiene prefilter

Replace the special hygiene filter and special hygiene prefilter if they are very dirty or damaged, or every 12 months at the latest.

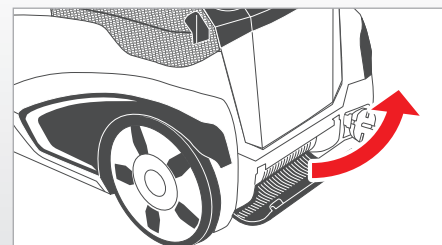
To do this, lift the special hygiene prefilter and then the special hygiene filter out of the appliance with the housing cover open. Insert two new filters in the holder provided on the appliance.

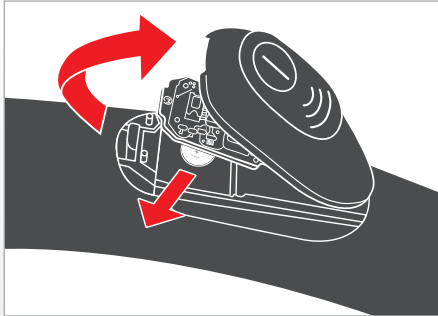


Replacing the exhaust filter

Replace the exhaust filter if it is very dirty, or every six months at the latest.

To do this, push down the two plastic clips on the exhaust cover. Open the exhaust cover. Take out the exhaust filter and insert a new exhaust filter. Close the exhaust cover, making sure you see and hear the two plastic clips latch into place.





Замена батарейки пульта дистанционного на рукоятке всасывающего шланга*

і Если пылесосом THOMAS более не возможно управлять пультом дистанционного управления, расположенным на рукоятке всасывающего шланга, то необходимо заменить батарейку пульта дистанционного управления.

Открыть корпус пульта дистанционного управления и вынуть плату. Для этого прижать вниз фиксатор корпуса пульта дистанционного управления, используя подходящую монету. Снять корпус пульта дистанционного управления. Осторожно извлечь плату.

Извлечь батарейку из держателя. Утилизировать использованную батарейку через местную систему сбора вторсырья. Подготовить батарейку такого же типа (миниатюрная батарейка CR 1632/3 В). Вставить новую батарейку до упора в держатель.

! При установке следить за правильностью полярности! Отрицательный полюс батарейки должен быть обращен вверх.

*) в зависимости от модели

Заміна батарейки пульта дистанційного керування на рукоятці всмоктувального шланга*

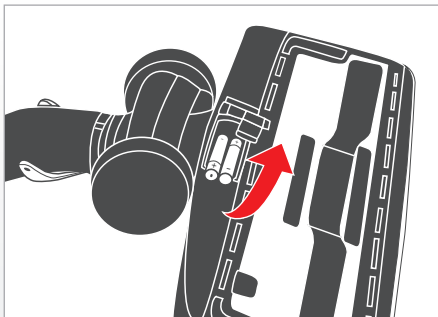
і Якщо пульт дистанційного керування для THOMAS, розташований на рукоятці всмоктувального шланга, не працює, замініть батарейку пульта.

Відкрийте корпус пульта дистанційного керування та витягніть плату. Для цього натисніть фіксатор корпусу пульта, використовуючи спеціальну монету. Зніміть корпус пульта дистанційного керування. Обережно витягніть плату.

Витягніть батарейку з тримача. Утилізуйте використану батарейку відповідно до державної системи збору вторинної сировини. Підготуйте батарейку такого ж типу (мініатюрна батарейка CR 1632/3 В). Встановіть нову батарейку в тримач до упору.

! Під час встановлення враховуйте полярність батарейок! Встановлюйте батарейку негативним полюсом дотори.

*) залежно від моделі



Замена батареек насадки для чистки полов CleanLight*

і Если при соответствующем уровне темноты и одновременном перемещении насадки для чистки полов перестала включаться автоматическая светодиодная подсветка, то необходимо заменить батарейки.

Открыть крышку отсека для батареек насадки для чистки полов. Для этого повернуть насадку для чистки полов нижней стороной вверх. Нажать стопор крышки отсека для батареек и открыть ее.

Извлечь обе батарейки из отсека для батареек. Утилизировать использованные батарейки через местную систему сбора вторсырья. Подготовить батарейки такого же типа (AAA / R6). Установить новые батарейки в отсек для батареек.

! При установке следить за правильностью полярности!

*) в зависимости от модели

Заміна батарейок насадки для очищення підлоги CleanLight*

і Якщо при переміщенні насадки для прибирання підлоги в темряві автоматично не вмикається світлодіодне підсвічування, необхідно замінити батарейки.

Відкрийте кришку відсіку для батарейок на насадці для прибирання підлоги.

Для цього поверніть насадку для прибирання підлоги нижньою стороною дотори. Натисніть стопор кришки відсіку для батарейок і відкрийте кришку.

Витягніть обидві батарейки з відсіку. Утилізуйте використані батарейки відповідно до державної системи збору вторинної сировини. Підготуйте батарейки такого ж типу (Mignon/AAA/R6). Встановіть батарейки у відповідний відсік.

! Під час встановлення враховуйте полярність батарейок!

*) залежно від моделі

Сорғыш шланг тұтқасындағы қашықтан басқару пультінің батареясын ауыстыру*

i THOMAS шаңсорғышын енді сорғыш шланг тұтқасында орналасқан қашықтан басқару пульті арқылы басқару мүмкін болмаса, қашықтан басқару пультінің батареясын ауыстыру қажет.

Қашықтан басқару пультінің корпусын ашып, тақтаны шығарып алыңыз. Ол үшін сәйкес тиынды пайдаланып, қашықтан басқару пульті корпусының фиксаторын төмен қысу қажет. Қашықтан басқару пультінің корпусын шығарып алыңыз. Тақтаны елтеп шығарып алыңыз.

Ұстағыштан батареяны шығарып алыңыз. Пайдаланылған батареяны жергілікті қайталама шикізатты жинау жүйесі арқылы пайдаға асырыңыз. Осы тәріздес батареяны дайындаңыз (CR 1632 / 3 В шағын батареясы). Жаңа батареяны ұстағышқа тірелгенше салыңыз.

! Орнату кезінде полюстерінің дұрыс болуын ескеріңіз! Батареяның теріс полюсі жоғары қаратылуы қажет.

*) үлгіге байланысты

Едендерді тазартуға арналған *CleanLight қондырғы батареяларын ауыстыру**

i Қараңғылықтың сәйкес деңгейінде және еден жууға арналған қондырғыны бір уақытта ауыстырған кезде жарық диоды автоматты қосылмаса, батареяларды ауыстыру қажет.

Еден жууға арналған қондырғы батареяларына арналған бөлік қақпағын ашыңыз.

Ол үшін еден жууға арналған қондырғының төменгі жағын жоғары қарай бұраңыз. Батареяларға арналған бөлік қақпағының стопорын басып, оны ашыңыз.

Батареяларға арналған бөліктен екі батареяны да шығарып алыңыз. Пайдаланылған батареяларды жергілікті қайталама шикізатты жинау жүйесі арқылы пайдаға асырыңыз. Осы тәріздес батареяны дайындаңыз (AAA / R6). Батареяларға арналған бөлікке жаңа батареялар салыңыз.

! Орнату кезінде полюстерінің дұрыс болуын ескеріңіз!

*) үлгіге байланысты

Changing the battery of the remote control on the handle of the suction hose*

i If your THOMAS can no longer be controlled by the remote control unit on the handle, the remote control unit battery must be replaced.

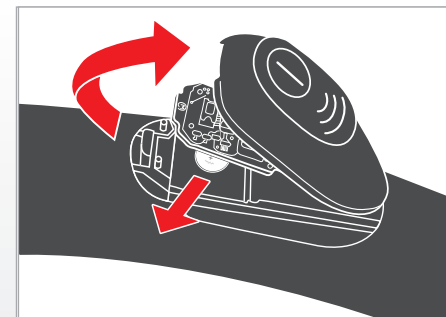
Open the housing of the remote control and take out the board. Use a coin to press the lock of the remote control housing downward. Lift off the housing of the remote control unit. Carefully take out the board.

Remove the battery laterally from the battery holder. Dispose of the used battery through your local collection system. Replace the battery with one of the same type (round cell CR 1632 / 3 V).

Insert the new battery from the side all the way into the battery holder.

! The minus pole of the battery must face up.

*) Depending on model



Changing the batteries of the *CleanLight floor nozzle**

i If the LED illumination fails to automatically switch on when lighting conditions dictate and with simultaneous movement of the floor nozzle, the batteries must be replaced.

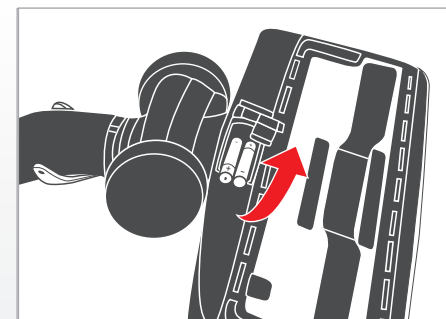
Open the battery compartment lid of the floor nozzle.

To do so, turn the floor nozzle so that its underside faces up. Press the locking catch of the battery compartment lid and open the lid.

Remove the two batteries by pulling them up out of the battery compartment. Dispose of used batteries through your local collection system. Exchange the batteries for two new ones of the same type (micro / AAA / R6). Place the new batteries into the battery compartment.

! Pay attention to the polarity (+/- poles) when inserting!

*) Depending on model



В следующем подразделе приведены полезные прикладные советы для трех различных вариантов уборки. Их следует рассматривать как дополнение к руководству по эксплуатации. Во всех случаях необходимо соблюдать руководство по эксплуатации.

Сухая уборка

Сухая уборка пылесосом THOMAS DryBOX AMFIBIA осуществляется так же, как и обычным пылесосом. Вы можете использовать циклонный фильтр DryBOX или водяной фильтр AQUA-Box. При использовании последнего пыль оседает в воде.

Использовать подходящую для применения насадку из принадлежностей:

Место применения	Насадка* / принадлежность*
Ковер или пол с твердым покрытием	Насадка для чистки ковров и полов с твердым покрытием/насадка для чистки полов CleanLight
Ковер	Турбонасадка
Паркет и другие чувствительные к царапинам поверхности	Насадка для паркетных полов
Матрасы, мягкая мебель, салон автомобиля и т.д.	Насадка для матрасов, Насадка для мягкой мебели Турбонасадка для мягкой мебели
Щели, углы, салон автомобиля, все труднодоступные места	Щелевая насадка
Мебель, ПК, клавиатура, книги и т. п.	Всасывающая кисточка

*) в зависимости от модели

Влажная уборка может проводиться только тогда, когда установлена система AQUA-Box

Посредством влажной уборки пылесосом THOMAS DryBOX AMFIBIA можно чистить ковры и ковровые покрытия, полы с твердыми покрытиями и мягкую мебель.

При этом в одной рабочей операции производится распырскивание моющего раствора под давлением, растворение грязи, промывка по всей длине волокон и всасывание грязной воды.

Использовать подходящую для применения насадку из принадлежностей:

Место применения	Насадка* / принадлежность*
Глубокая чистка ковров + удаление пятен	Насадка для влажной очистки полов
Глубокая чистка мягкой мебели + удаление пятен	Насадка для влажной очистки мягкой мебели

Чистка полов с твердым покрытием	Насадка для влажной очистки полов + адаптер для чистки твердых напольных покрытий
Чистка полов с чувствительным твердым покрытием	Насадка AQUA Stealth + микроволоконная салфетка

*) в зависимости от модели

Убедитесь в том, что все, что Вы хотите чистить в режиме влажной уборки, к этому пригодно. Не следует подвергать влажной чистке тонкие, сотканые вручную или непечно окрашенные ковры. Паркетные полы и полы из ламината следует подвергать слегка влажной чистке микроволоконной салфеткой. Следует строго соблюдать указания изготовителя по уходу за подлежащим чистке изделием.

Для проверки нанесите немного моющего раствора на белую тряпку и потрите ей одно из наименее бросающихся в глаза мест на ковре, который собираетесь чистить. Если на тряпке не останется следов краски, то можно считать, что окраска прочная. В противном случае ковер нельзя подвергать влажной чистке. Если у Вас все же имеются сомнения, обратитесь за консультацией в специализированный магазин. Для обеспечения равномерной очистки соблюдать следующий порядок действий:



- Нажать распылительный рычаг до выхода моющей жидкости, а приложенную к ковро/твердому полу насадку провести прямой полосой по покрытию пола.
- В конце полосы или при перерыве отпустить распылительный рычаг, чтобы остановить струйное распыление.
- Собрать распыленную жидкость, повторно проведя приложенную к ковро/твердому полу насадку прямой полосой по мокрому покрытию пола.
- После того как распыленная жидкость собрана, приподнять насадку и начать новую полосу с небольшим наложением на предыдущую. Так полосу за полосой можно обработать всю поверхность.

Если на вычищенных полосах еще остались следы жидкости, то можно еще раз обработать пылесосом эти места без распыления раствора.

В сильно загрязненных местах можно нанести мощную жидкость уже при движении вперед насадки. Можно также провести предварительную обработку, включив только насос.

Следить за тем, чтобы не разбрызгивать слишком много жидкости, так как это ведет к образованию волн и выпуклостей на ковре, которые исчезают лишь после длительного процесса сушки.

Если ранее ковер уже чистили с применением шампуня, то при первой чистке с помощью пылесоса THOMAS DryBOX AMFIBIA в резервуаре для грязной воды может наблюдаться обильное пенообразование. Чтобы избежать этого, следует добавить полчашки уксуса в резервуар для грязной воды.

Если пена выступает из отверстия для выхода воздуха, то следует немедленно отключить прибор и опорожнить резервуар для грязной воды.

Обильное пенообразование исключается после одной влажной чистки ковра с концентратом для приготовления моющего раствора THOMAS, поскольку он содержит специальные добавки, препятствующие образованию пены.

Не наступайте на ковер, пока он еще влажный.

Во время влажной уборки и по окончании ее помещения следует хорошо проветрить, чтобы обеспечить быстрое высыхание.

Объем резервуара для грязной воды составляет 1,9 литра. После этого срабатывает поплавковый выключатель, и резервуар для грязной воды необходимо опорожнить, прежде чем можно будет продолжить уборку пылесосом.

Сбор воды может проводиться только тогда, когда установлена система AQUA-Box

С помощью пылесоса THOMAS DryBOX AMFIBIA можно всасывать пролитые, безопасные жидкости на водяной основе (например, воду, сок, кофе и т.д.)

Использовать подходящую для применения насадку из принадлежностей:

Место применения	Насадка* / принадлежность*
Всасывание жидкостей на водной основе с <ul style="list-style-type: none"> • ковра • пола с твердым покрытием (керамическая плитка, покрытия из ПВХ) • паркетных или ламинатных полов 	<ul style="list-style-type: none"> • Насадка для влажной очистки полов • Насадка для влажной очистки полов + адаптер для чистки твердых напольных покрытий • Насадка AQUA Stealth + микроволоконная салфетка

*) в зависимости от модели

Процесс сбора жидкостей выполняется аналогично влажной уборке.

У наступному підрозділі містяться корисні практичні поради щодо трьох різних типів прибирання. Вони є доповненням до цієї інструкції з експлуатації. У будь-якому випадку дотримуйтеся інструкції з експлуатації.

Сухе прибирання

Сухе прибирання з вашим пилососом THOMAS DryBOX AMFIBIA майже нічим не відрізняється від прибирання за допомогою звичайного пилососа. Ви лише використовуєте або технологію циклонної фільтрації із застосуванням фільтра DryBOX, або технологію водяного фільтра із системою фільтрації AQUA-Vox. Під час використання останнього варіанту пил осідає у воді.

Використовуйте необхідну насадку з зазначених аксесуарів:

Місце застосування	Насадка*/приладдя*
Килим або підлога з твердим покриттям	Насадка для очищення килимів та підлоги з твердим покриттям/ насадка для прибирання підлоги CleanLight
Килим	Турбонасадка
Паркет та інші чутливі до подряпин поверхні	Насадка для паркету
Матраці, М'які меблі, салон автомобіля тощо	Насадка для матраців, Насадка для м'яких меблів Турбонасадка для м'яких меблів
Щілини, кути, салон автомобіля, усі важкодоступні місця	Щілинні насадки
Меблі, ПК, клавіатура, книги тощо	Всмоктувальна щітка

*) залежно від моделі

Всмоктання рідини та пульверизаційне очищення тільки із системою фільтрації AQUA-Vox

Вологе прибирання з використанням пилососа THOMAS DryBOX AMFIBIA дозволяє очищувати килими, килимові покриття, підлогу з твердим покриттям і м'які меблі.

При цьому під час однієї робочої операції відбувається глибоке вприскування м'ячю розчину під тиском, розчинення бруду, промивання волокон по всій довжині, а також всмоктування брудної води.

Використовуйте необхідну насадку з зазначених аксесуарів:

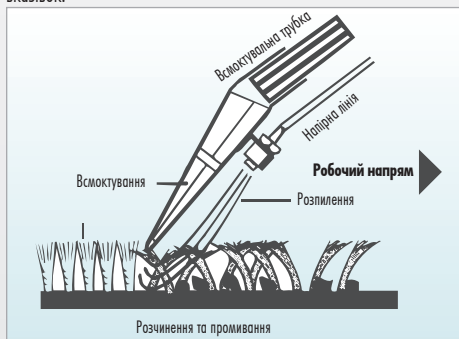
Місце застосування	Насадка*/приладдя*
Глибоке очищення килимів + позбавлення від плям	Насадка для вологого прибирання підлоги

Глибоке очищення м'яких меблів + позбавлення від плям	Насадка для вологого очищення м'яких меблів
Очищення підлоги з твердим покриттям	Насадка для вологого очищення підлоги + адаптер для очищення підлоги з твердим покриттям
Очищення підлоги з покриттям, чутливим до подряпин	Насадка AQUA Stealth + мікрофіброва подушка

*) залежно від моделі

Переконайтеся, що все, що ви бажаєте очищувати в режимі вологого прибирання, придатне для цього. Не використовуйте вологе прибирання для тонких, зітканих вручну або недостатньо якісно профарбованих килимів. Використовуйте ледве вологу подушку для вологого очищення паркету та ламінату. Чітко дотримуйтеся вказівок щодо догляду за виробом, який потрібно очистити.

Для перевірки нанесіть невелику кількість м'ячю засобу на бавовняну серветку і протріть одне з непомітних місць на килимі, який необхідно очистити. Якщо на серветці немає слідів фарби, це свідчить про якісне фарбування килима. В іншому випадку килим не можна очищувати в режимі вологого прибирання. У разі виникнення сумнівів зверніться до дилера. Для забезпечення рівномірного очищення дотримуйтеся таких вказівок:



- Натисніть на розпилювальний механізм таким чином, щоб з'явилася м'ячю рідина. Притисніть відповідну насадку до килима або твердої підлоги і проведіть пряму смугу по покриттю.
- У кінці смуги або під час перерви відпустіть розпилювальний механізм, щоб зупинити розпилення.
- Зберіть розпилену рідину, повторно провівши щільно притуленою насадкою пряму смугу по мокрому килиму або твердої підлозі.
- Після збору розпиленої рідини повторіть дію з початку. При цьому нова смуга повинна частково накладатися на попередню зроблену смугу. Таким чином поступово відбувається очищення всієї поверхні.

Якщо на очищених смугах залишилися сліди рідини, ще раз проведіть по ним насадкою, не розпилюючи м'ячю засіб.

На особливо забруднених ділянках розпилюйте м'ячю рідину одразу під час руху насадки вперед. Можна також провести попередню обробку ділянки, увімкнувши пилосос у звичайному режимі.

Слідкуйте за тим, щоб не розбризкувати забагато рідини, оскільки це може призвести до утворення хвиль та опуклостей на килимі, які зникають лише після тривалого сушіння.

Якщо килим вже очищували з використанням спеціального шампуню, під час першого очищення килима з використанням пилососа THOMAS DryBOX AMFIBIA у резервуарі для брудної води можливе надмірне піноутворення. Щоб уникнути цього, додайте півчашки оцту в резервуар для брудної води.

Якщо піна з'явилася в отворі для виходу повітря, негайно вимкніть пристрій і випорожніть резервуар для брудної води.

Надмірного піноутворення не буде вже після одного вологого очищення килима з м'ячю концентратом THOMAS, оскільки він містить спеціальні добавки, які перешкоджають піноутворенню.

Якщо килим ще вологий, не ходіть по ньому.

Під час та після вологого прибирання необхідно добре провітрити приміщення, щоб забезпечити швидке висихання.

Об'єм резервуара для брудної води складає 1,9 л. Після його наповнення спрацює електричний поплавцевий вимикач. Перш ніж продовжити прибирання, випорожніть резервуар для брудної води.

Всмоктання рідини тільки із системою фільтрації AQUA-Vox

Пилосос THOMAS DryBOX AMFIBIA може всмоктувати проліті безпечні рідини на водній основі, наприклад, воду, сік, каву тощо. Використовуйте необхідну насадку з зазначених аксесуарів:

Місце застосування	Насадка*/приладдя*
Всмоктання рідини на водній основі з	
• килима	• Насадка для вологого очищення підлоги
• підлоги (керамічна плитка, ПВХ)	• Насадка для вологого очищення підлоги + Адаптер для очищення підлоги з твердим покриттям
	• Насадка AQUA Stealth + мікрофіброва подушка

*) залежно від моделі

Процес збору рідини виконується аналогічно вологому прибиранню.

Келесі шағын бөлімде тазалаудың үш түрі бойынша пайдалы қолданбалы кеңестер берілген. Оны пайдалану бойынша нұсқаулыққа қосымша ретінде қарастыру қажет. Барлық жағдайда пайдалану бойынша нұсқауларды орындау қажет.

Құрғақ тазалау

THOMAS DryBOX AMFIBIA сүзгісімен құрғақ тазалау, әдеттегі шаңсорғышпен тазалағанмен бірдей. Сіз циклондық сүзгі технологиясын DryBOX қолдану арқылы немесе су сүзгісі технологиясын AQUA-Box көмегімен қолдана аласыз. Соңғысын қолданған кезде шаң мен су араласпайды.

Керек-жарақтардан қолдануға сәйкес келетін қондырғыны пайдаланыңыз:

Пайдалану орны	Қондырғы* / керек-жарақтар*
Кілем немесе беткі қабаты қатты еден	Кілемдер мен беткі қабаты қатты едендерді тазалауға арналған қондырғы/ едендерді жууға арналған қондырғы CleanLight
Кілем	Турбоқондырғы
Паркет және басқа да тез сызылғыш беткі қабаттар	Паркет едендерге арналған қондырғы
Жұмсақ жиһаз, автокөлік салоны және т.б.	Жұмсақ жиһазға арналған қондырғы Жұмсақ жиһазға арналған турбоқондырғы
Саңылаулар, бұрыштар, автокөлік салоны, барлық жету жолы қиын орындар	Саңылауға арналған қондырғы

*) үлгіге байланысты

Дымқыл тазалау немесе шашырандыны тазалау үшін міндетті түрде AQUA-Box қолдану керек

Дымқыл тазалау арқылы THOMAS DryBOX AMFIBIA шаңсорғышымен кілемдер мен кілем теріздек төсеніштерді, беткі қабаты қатты едендерді және жұмсақ жиһазды тазартуға болады.

Оған қоса, бір жұмыс әрекетінде жуғыш ерітіндіні қысыммен терең бұрку, кірді еріту, талшықтарды түгелімен жуу және лас суды сору орындалады. Керек-жарақтардан қолдануға сәйкес келетін қондырғыны пайдаланыңыз:

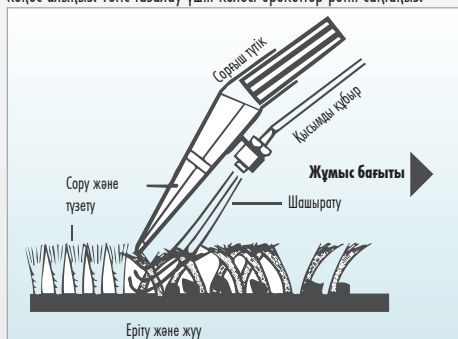
Пайдалану орны	Қондырғы* / керек-жарақтар*
Кілемдерді терең тазарту + дақтарды жою	Едендерді дымқыл тазалауға арналған қондырғы
Жұмсақ жиһазды терең тазарту + дақтарды жою	Жұмсақ жиһазды дымқыл тазартуға арналған қондырғы

Беткі қабаты қатты едендерді тазарту	Едендерді дымқыл тазартуға арналған қондырғы + қатты еден төсемелерін тазартуға арналған адаптер
Беткі қабаты сызылғыш қатты едендерді тазарту	AQUA Stealth қондырғысы + микроталшықты төсеме

*) үлгіге байланысты

Дымқыл тазалау режимінде тазарту қажет заттарды барлығы оған жарамды екеніне көз жеткізіңіз. Жұқа, қолмен тоқылған немесе дұрыс боялмаған кілемдерді дымқыл тазаламау қажет. Паркет едендер мен ламинат едендерді төсемемен жеңіл дымқыл тазалауға болады. Тазарту қажет бұйым өндірушілерінің оны қуту нұсқауларын мұқият орындау қажет.

Тексеру үшін ақ шүберекке аз ғана жуғыш ерітінді құйып, тазарту қажет кілемдегі көзге түсе бермейтін жерін үйкеп көріңіз. Шүберекте бояу іздері қалмаса, бояуды мықты деп есептеуге болады. Басқа жағдайда кілемді дымқыл тазалауға болмайды. Әлі де күдіктенсеңіз, арнайы дүкенге барып, кеңес алыңыз. Тегіс тазалау үшін келесі әрекеттер ретін сақтаңыз:



- бүріккіш тетікті жуғыш сұйықтық шыққанша басыңыз, ал кілемге/ қатты еденге берілген қондырғыны еденнің үстінде тура сызықпен жүргізіп өтіңіз.
- сызықтың соңында немесе үзіліс кезінде ағынмен шашыратуды тоқтату үшін бүріккіш тетікті босатыңыз.
- кілемге/ қатты еденге арналған қондырғыны еденнің дымқыл беткі қабатымен тік сызықпен қайта жүргізіп, шашыраған сұйықтықты жинаңыз.
- шашыраған сұйықтық жиналған соң қондырғыны көтеріп, алдыңғы сызықты аз ғана жабатындай жаңа сызықты бастаңыз. Сызықпен жалғастыра отырып, барлық беткі қабаты тазартуға болады.

Тазартылған сызықтарда сұйықтық іздері қалып қойса, ерітінді шашыратпай, осы орындарды шаңсорғышпен жүріп өтуге болады. Жылжу кезінде қатты ластанған жерлерге қондырғының алдына жуғыш ерітіндіні құюға болады. Сорғыны ғана пайдаланып, алдын ала тазалап алуға болады.

Өте көп сұйықтық бүрікпеуін қадағалаңыз, себебі кілемде толқындар және томпақ жерлер пайда болады, оны ұзақ құрғату арқылы ғана жоюға болады.

Кілемде одан бұрын су сабынмен тазаласа, THOMAS DryBOX AMFIBIA шаңсорғышымен алғаш тазалаған кезде лас суға арналған контейнер тым көп көбіктенуі мүмкін. Мұның алдын алу үшін лас суға арналған контейнерге жарты шыныақ сірке суын құйыңыз.

Ауа шығатын саңылаудан көбік шығып жатса, құралды тез арада өшіріп, лас суға арналған контейнерді босатыңыз.

Тым көп көбік THOMAS жуғыш ерітіндіні дайындауға арналған концентратымен кілемді бір дымқыл тазартқан соң жойылады, өйткені оның құрамында көбіктің пайда болуына қарсы арнайы қоспалар бар. Дымқыл кезде кілемді баспаңыз.

Дымқыл тазалау кезінде және аяқтаған соң жылдам кебуі үшін бөлмені жақсылап желдету қажет.

Лас суға арналған контейнер көлемі - 1,9 литр. Одан кейін қалтқы ажыратқыш іске қосылады және шаңсорғышпен тазалауды жалғастыру алдында лас суға арналған контейнерді босату қажет.

Дымқыл тазалау режимінде міндетті түрде AQUA-Box қолданылады

THOMAS DryBOX AMFIBIA шаңсорғышымен су негізіндегі төгіліп кеткен қауіпті емес сұйықтықтарды соруға болады (мысалы, су, сусын, кофе және т.б.)

Керек-жарақтардан қолдануға сәйкес келетін қондырғыны пайдаланыңыз:

Пайдалану орны	Қондырғы* / керек-жарақтар*
Келесі бұйымдардан су негізіндегі сұйықтықтарды сору: • кілем	<ul style="list-style-type: none"> • Едендерді дымқыл тазалауға арналған қондырғы • едендерді дымқыл тазалауға арналған қондырғы + қатты еден төсемелерін тазартуға арналған адаптер • AQUA Stealth қондырғысы + микроталшықты төсеме
• беткі қабаты қатты еден (қш плиткалар, ПВХ жабулары)	

*) үлгіге байланысты

Сұйықтықты жинау процесі дымқыл тазартумен бірдей орындалады.

The following sections provide tips on the three different vacuuming modes and the jobs they are suitable for. They can be regarded as a supplement to the operating manual. In all cases, observe the operating instructions.

Dry vacuuming

Dry vacuuming with your THOMAS DryBOX AMFIBIA is similar to using a conventional vacuum cleaner. You utilise either the cyclone filter technology using the DryBOX or the water filter technology using the AQUA box. If using the latter, the dust gets trapped in water.

Use the appropriate nozzle from the accessories according to the job:

Application	Nozzle* / Accessory*
Carpet or hard flooring	Floor nozzle, CleanLight floor nozzle
Carpets	Turbo nozzle
Parquet and other easily-scratched surfaces	Parquet nozzle
Mattresses, upholstery, car etc.	Mattress nozzle, Upholstery nozzle, Upholstery turbo nozzle
Crevices, corners, car, other hard-to-reach areas	Crevice nozzle
Furniture, keyboards, books etc.	Dust brush

*) Depending on model

Perform wet cleaning and spray extraction only with the AQUA box fitted

With your THOMAS DryBOX AMFIBIA, you can perform intensive cleaning of carpeted floors, upholstery and hard floors using the spray extraction cleaning function.

In a single operation, pressurised cleaning solution is sprayed deep into the fibres, dirt is dissolved and washed out and the waste water is extracted.

Use the appropriate nozzle from the accessories according to the job:

Application	Nozzle* / Accessory*
Intensive carpet cleaning and stain removal	Floor spray nozzle
Intensive upholstery cleaning and stain removal	Upholstery spray nozzle

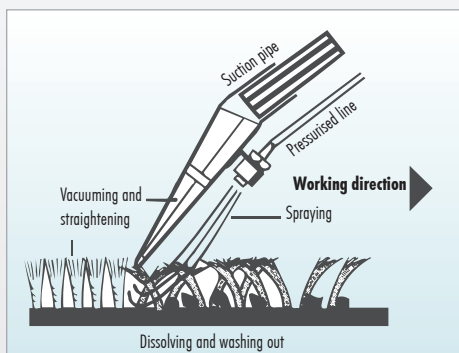
Hard floor cleaning	Floor spray nozzle + hard floor adapter
Easily-scratched surfaces cleaning	Parquet nozzle AQUA stealth + microfibre pad

*) Depending on model

Make sure that everything you intend to wet-clean is suitable for this procedure. Never wet-clean fine, hand-woven or non-colour-fast carpets. Only clean parquet and laminate floors with a damp mist with pad. Follow the care instructions from the manufacturer of the object to be cleaned.

Test the colour-fastness of carpets you wish to clean by pouring some cleaning solution on a white cotton cloth and rubbing this on a small, normally hidden area of the carpet. If the cloth shows no traces of colour, you can assume that the colours will not run. If any colour appears on the cloth, do not wet-clean the carpet. In case of doubt, consult a carpet specialist.

This is how to achieve uniform cleaning:



- Press the spray lever until cleaning fluid comes out, place the spray nozzle flat on the floor covering and move it in straight lines over it.
- At the end of each stroke or when you to take a break, release the spray lever to stop the spray jet.
- Vacuum up the sprayed fluid by again placing the spray nozzle flat on the floor covering and moving it in straight lines over the area you sprayed.
- When you have vacuumed up the sprayed fluid, begin a new stroke that slightly overlaps the previous one. Carry on stroke by stroke until the entire surface has been treated.

If any traces of fluid remain on the cleaned areas, you can vacuum these spots again without spraying.

For heavily soiled spots, you can apply the cleaning fluid during the forward motion of the floor spray nozzle. You can also pretreat the carpet by only putting the pump into operation.

Take care not to spray too much fluid as this may cause corrugations in the carpet that will only recede after a lengthy drying process.

If the carpet has been shampooed before, using the THOMAS DryBOX AMFIBIA for the first time may result in a greater amount of foam being generated in the waste water container. In this case, add a half cup of vinegar to the waste water tank to prevent further foaming.

If foam comes out of the air outlet, switch off the appliance immediately and empty the waste water tank.

After initial intensive cleaning, you can prevent excessive foaming by using THOMAS cleaning concentrate, which contains a special anti-foaming agent.

Avoid treading on the carpet as long as it is still damp.

During and after cleaning, keep the room well ventilated for quick drying. The waste water container holds a volume of 1.9 litres. If this is exceeded, the electric float switch shut-off triggers and you must empty the waste water tank before vacuuming can continue.

Perform wet vacuuming only with the AQUA box fitted

Your THOMAS DryBOX AMFIBIA can vacuum up spilled water-based, non-hazardous fluids (water, fruit juice, coffee or similar liquids).

Use the appropriate nozzle from the accessories according to the job:

Application	Nozzle* / Accessory*
Cleaning up water-based fluids from:	
• Carpets	• Floor spray nozzle
• Hard floors (tiles, PVC)	• Floor spray nozzle + hard floor adapter
	• Parquet nozzle AQUA stealth

*) Depending on model

The vacuuming procedure is similar to spray extraction.

Возникшие неполадки/сбои	Причина / устранение
Общее (все функции)	
Прибор не начинает работать	<ul style="list-style-type: none"> • В порядке ли сетевой шнур, вилка и розетка? • Перед проверкой отсоединить вилку от розетки; если необходим ремонт, то он должен выполняться только имеющими на это право специалистами • Включен ли прибор? → Проверить
Уборка пыли (сухая уборка)	
При всасывании выступает пыль	<p>а) при использовании DryBox:</p> <ul style="list-style-type: none"> • Крышка DryBox и фиксатор закреплены правильно? → Проверить • Фильтр DryBox переполнен? → Опорожнить/при необходимости очистить главный циклон <p>б) при использовании водяного фильтра AQUA-Box:</p> <ul style="list-style-type: none"> • Установлена ли система аквафильтра согласно руководству по эксплуатации? • В Aqua-Box налит 1 литр воды? → Проверить
Сила всасывания постепенно уменьшается	<ul style="list-style-type: none"> • Не засорился ли специальный гигиенический фильтр? → Очистить специальный гигиенический фильтр • Не засорена ли насадка, всасывающая трубка или всасывающий шланг крупными частицами грязи? → Растяжение шланга во время работы ослабляет засор, устранить засор • Плотна ли закрыта крышка корпуса? → Проверить
Недостаточная сила всасывания	<ul style="list-style-type: none"> • Не засорился ли инжектор во всасывающем патрубке? → Разобрать и очистить или промыть водой • Не засорился ли специальный гигиенический фильтр? → Очистить специальный гигиенический фильтр • Не засорена ли насадка, всасывающая трубка или всасывающий шланг крупными частицами грязи? → Разобрать и очистить • Не установлена ли электронная регулировка мощности всасывания на MIN? → Установить мощность всасывания на MAX • Не открыт ли механический регулятор силы всасывания на рукоятке? → Закрыть передвижную заслонку на рукоятке
Большое количество капель воды на внутренней стороне крышки корпуса	<ul style="list-style-type: none"> • В системе аквафильтра, вероятно, накопилось слишком много пыли → Очистить систему аквафильтра, сменить воду

Возникшие неполадки/сбои	Причина / устранение
Влажная уборка	
Прибор отключается во время работы	<ul style="list-style-type: none"> • Не заполнен ли резервуар для грязной воды (сработал поплавковый выключатель)? → Вылить воду • Не стоит ли прибор наклонно или не был ли он быстро перемещен по дуге (сработал поплавковый выключатель)? → Поставить прибор на ровную поверхность, снова включить прибор.
Из отверстий прибора для выхода воздуха выступает вода	<ul style="list-style-type: none"> • Не засорен ли поплавок в резервуаре для грязной воды и не застопорился ли он, т. е. резервуар заполнился, а поплавок не смог сработать? → Очистить поплавок и резервуар
В камере всасывания образуется необычно большая лужа (несколько капель - это вполне нормально)	<ul style="list-style-type: none"> • Сильное загрязнение уплотнений и уплотнительных поверхностей? → Очистить • Не забыта ли вставка для защиты от разбрызгивания? → Проверить
В резервуаре для грязной воды имеет место необычно сильное пенообразование	<ul style="list-style-type: none"> • Используется ли фирменный концентрат моющего раствора THOMAS? → Заменить
Моющая жидкость не поступает, хотя насос включен	<ul style="list-style-type: none"> • Есть ли моющая жидкость в резервуаре для распыляемого средства? → Долить • Не засорилось ли распылительное сопло? → Опустить сопло на некоторое время в чуть теплую воду, а затем сильно продуть • Не засорилось ли соединительное отверстие резервуара? → Извлечь резервуар для чистой воды и основательно очистить с помощью щелевой насадки соединительное отверстие резервуара (место соединения между резервуаром чистой воды и корпусом) для удаления возможных загрязнений
Слишком большая остаточная влажность, моющая жидкость плохо всасывается	<ul style="list-style-type: none"> • Не установлена ли электронная регулировка мощности всасывания на MIN? → Установить мощность всасывания на MAX • Не открыт ли механический регулятор силы всасывания на рукоятке? → Закрыть передвижную заслонку на рукоятке • Правильно ли насадка прилегает к полу? → При всасывании поставить насадку более вертикально

Несправність/ перебій	Причина/усунення
Загальне (усі функції)	
Пристрій не починає працювати	<ul style="list-style-type: none"> • Чи в порядку мережевий шнур, штекер і розетка? • Перед перевіркою від'єднайте штекер від розетки. У разі потреби до ремонту залучаються лише кваліфіковані спеціалісти • Чи увімкнений пристрій? → Перевірити
Прибирання пилу (сухе прибирання)	
Під час всмоктування поступає пил	<p>а) під час використання фільтра DryBOX:</p> <ul style="list-style-type: none"> • Кришка DryBox та фіксатор спереду замкнені правильно? → Перевірити • Можливо, DryBox переповнений? → Спорожнити/за потреби очистити головний цикл <p>б) під час використання системи фільтрації AQUA-Box:</p> <ul style="list-style-type: none"> • Чи встановлена система аквафільтра відповідно до інструкції з експлуатації? • Чи достатній рівень води в резервуарі для брудної води? → Перевірити
Потужність всмоктування поступово зменшується	<ul style="list-style-type: none"> • Чи засмічений спеціальний гігієнічний фільтр? → Очистити спеціальний гігієнічний фільтр • Чи забиті насадка, всмоктувальна трубка та всмоктувальний шланг великими частками бруду? → Розтягнення шланга під час роботи зменшує засмічення. Усунути засмічення • Чи щільно закрита кришка корпусу? → Перевірити
Недостатня потужність всмоктування	<ul style="list-style-type: none"> • Чи засмічений інжектор у всмоктувальному патрубку? → Демонтувати і очистити або промити водою • Чи засмічений спеціальний гігієнічний фільтр? → Очистити спеціальний гігієнічний фільтр • Чи забиті насадка, всмоктувальна трубка та всмоктувальний шланг великими частками бруду? → Демонтувати і очистити • Чи встановлене електронне регулювання потужності всмоктування на MIN? → Встановити потужність всмоктування на MAX • Чи відкритий механічний регулятор всмоктування на рукоятці? → Закрити заслінку на рукоятці
Багато крапель води на внутрішній стороні кришки корпусу	<ul style="list-style-type: none"> • У системі аквафільтра, можливо, накопичилося забагато пилу → Очистити систему аквафільтра, замінити воду

Несправність/ перебій	Причина/усунення
Вологе прибирання	
Пристрій вимикається під час роботи	<ul style="list-style-type: none"> • Чи повний резервуар для брудної води (спрацював поплавцевий вимикач)? → Випорожнити резервуар • Чи встановлений пристрій під нахилом? Чи був він переміщений по дузі (спрацював поплавцевий вимикач)? → Поставити пристрій на рівну поверхню та знов увімкнути його
З отворів пристрою для виходу повітря поступає вода	<ul style="list-style-type: none"> • Чи засмічений поплавець в резервуарі для брудної води? Чи застопорився поплавець через те, що резервуар виявився заповненим? → Очистити поплавець і резервуар
У камері всмоктування утворюється велика калюжа (при цьому декілька крапель – нормальне явище)	<ul style="list-style-type: none"> • Чи сильно забруднені ущільнення та ущільнені поверхні? → Очистити • Чи встановлена вставка для захисту від розбризкування? → Перевірити
У резервуарі для брудної води спостерігається надмірне піноутворення	<ul style="list-style-type: none"> • Чи використовувався фірмовий концентрат миючого засобу THOMAS? → Замінити
Миюча рідина не поступає, хоча насос увімкнений	<ul style="list-style-type: none"> • Чи є в резервуарі для розпилювального засобу миюча рідина? → Долити • Чи забите розпилювальне сопло? → На деякий час занурити сопло в ледве теплу воду, потім сильно продмухайте його • Чи засмічений з'єднувальний отвір резервуара? → Витягніть резервуар для чистої води і ретельно очистіть з'єднувальний отвір резервуара за допомогою щільної насадки (місце з'єднання між резервуаром для чистої води і корпусом) для очищення від можливого забруднення
Надто висока залишкова вологість, миюча рідина погано всмоктується	<ul style="list-style-type: none"> • Чи встановлене електронне регулювання потужності всмоктування на MIN? → Встановити потужність всмоктування на MAX • Чи відкритий механічний регулятор всмоктування на рукоятці? → Закрити заслінку на рукоятці • Чи правильно насадка притискається до підлоги? → При всмоктуванні натискати на насадку трохи сильніше

Пайда болған ақаулар/қателер	Себебі / жою
Жалпы (барлық функциялар)	
Құрал жұмысты бастамайды	<ul style="list-style-type: none"> • Электр шнұры, аша мен розетка дұрыс па? • Тексеру алдында ашаны розеткадан ажыратыңыз; жөндеу қажет болса, оған құқығы бар мамандар орындауы қажет • Құрал қосулы ма? → Тексеріңіз
Шанды тазалау (құрғақ тазалау)	
Сору кезінде шаң шығады	<p>а) DryVOX қолданған кезде:</p> <ul style="list-style-type: none"> • DryVox қақпағы мен босату клапан дұрыстап алға құлыптанған ба? → тексеріп шығу • DryVox қабы қатты толған ба? → босату / қажет болса, басты циклонды тазарту <p>б) AQUA-Vox қолданған кезде:</p> <ul style="list-style-type: none"> • Аквасүзгі жүйесі пайдалану бойынша нұсқаулыққа сай орнатылған ба? • Лас суға арналған контейнерде су жеткілікті ме? → Тексеріңіз
Сору күші ақырындап азаяды	<ul style="list-style-type: none"> • Арнайы гигиеналық сүзгі бітелмеген бе? → Арнайы гигиеналық сүзгіні тазалаңыз • Қондырғы, сорғыш түтік немесе сорғыш шланг үлкен заттармен бітелмеген бе? → Жұмыс кезінде шланг бойы бітеліп қалады, қоқысты алып тастаңыз • Корпус қақпағы дұрыс жабылған ба? → Тексеріңіз
Сору күші жеткіліксіз	<ul style="list-style-type: none"> • Сорғыш келте құбырдағы инжектор бітелмеген бе? → Бөлшектеп, тазартыңыз немесе сумен жуыңыз • Арнайы гигиеналық сүзгі бітелмеген бе? → Арнайы гигиеналық сүзгіні тазалаңыз • Қондырғы, сорғыш түтік немесе сорғыш шланг үлкен заттармен бітелмеген бе? → Бөлшектеп, тазартыңыз • Сору қуатын электрондық реттеу MIN режиміне реттелмеген бе? → Сору қуатын MAX режиміне реттеңіз • Тұтқадағы сору күшін механикалық реттеуіш ашық емес пе? → Тұтқадағы жылжымалы жапқышты жабыңыз
Корпус қақпағының ішкі жағында су тамшылары өте көп	<ul style="list-style-type: none"> • Аквасүзгі жүйесінде шаң көптеп жиналып қалуы мүмкін → Аквасүзгі жүйесін тазартып, суды ауыстырыңыз

Пайда болған ақаулар/қателер	Себебі / жою
Дымқыл тазалау	
Құрал жұмыс кезінде өшіп қалады	<ul style="list-style-type: none"> • Контейнер лас суға толып кеткен емес пе (қалтқы ажыртақыш іске қосылды)? → Суды ағызыңыз • Құрал көлбеу тұрған жоқ па немесе доғамен жылдам жылжытылған жоқ па (қалтқы ажыртақыш іске қосылды)? → Құралды тегіс орынға қойып, қайта қосыңыз.
Ауа шығатын құрал саңылауынан су шығады	<ul style="list-style-type: none"> • Лас суға арналған контейнердегі қалтқы бітеліп қалған жоқ па немесе кідіріп қалмады ма, яғни контейнер толып кетіп, қалтқы іске қосылмай қалды? → Қалтқы мен контейнерді тазалаңыз
Сору камерасында шалшық су пайда болады (бірнеше тамшы - қалыпты нәрсе)	<ul style="list-style-type: none"> • Тығыздаушы пен тығыздауыш қабаттар қатты ласанған ба? → Тазалаңыз • Шалпылдаудан қорғайтын қондырма ұмытылып кептеді ме? → Тексеріңіз
Лас суға арналған контейнер ерекше көбіктенген	<ul style="list-style-type: none"> • THOMAS жуғыш ерітіндісінің фирмалық концентраты пайдаланылып жатыр ма? → Ауыстырыңыз
Сорғы қосулы болса да, жуғыш сұйықтық келмейді	<ul style="list-style-type: none"> • Шашырататын құралған арналған контейнерде жуғыш сұйықтық бар ма? → Құйыңыз • Шашыратқыш шүмек бітеліп қалмады ма? → Шүмекті аз уақытқа жылы суға салып, қатты үрлеңіз • Контейнердің байланыстырғыш саңылауы бітелмеді ме? → Мүмкін боларлық ласануларды жою үшін таза суға арналған контейнерді шығарып алып, контейнердің байланыстырғыш саңылауын (таза су контейнері мен корпус арасындағы байланыстыру орны) саңылауға арналған қондырғымен мұқият тазалаңыз
Дымқыл тым көп қалады, жуғыш сұйықтық нашар сорылады	<ul style="list-style-type: none"> • Сору қуатын электрондық реттеу MIN режиміне реттелмеген бе? → Сору қуатын MAX режиміне реттеңіз • Тұтқадағы сору күшінің механикалық реттеуіші ашық емес пе? → Тұтқадағы жылжымалы жапқышты жабыңыз • Қондырғы еденге дұрыс жанаса ма? → Сору кезінде қондырғыны барынша тігінен қойыңыз

Problems / malfunctions	Reason / remedy
General (all functions)	
The appliance will not start	<ul style="list-style-type: none"> • Are the power cord, plug and socket intact? • Before checking, unplug the power cord; have all repairs carried out by authorised specialists • Is the appliance switched on? → Check
Vacuuming (dry vacuuming in aqua filter mode)	
Dust comes out of the appliance during vacuuming	<p>a) Using the DryBOX:</p> <ul style="list-style-type: none"> • Are the lid of the DryBOX and the locking flaps at the front correctly locked? → Check • Is it possible that the DryBOX is too full? → Empty/clean the main cyclone if necessary <p>b) Using the AQUA box:</p> <ul style="list-style-type: none"> • Is the aqua filter system fitted as described in the user manual? • Is there enough water in the waste water tank? → Check
Suction power gradually decreases	<ul style="list-style-type: none"> • Is the special hygiene filter clogged? → Clean the special hygiene filter • Are the nozzles, suction pipe or hoses blocked by coarse dirt? → Stretch the hose during operation to loosen the blockage; remove the blockage • Is the housing cover properly shut? → Check
Insufficient suction power	<ul style="list-style-type: none"> • Is the ejector in the suction port clogged? → Disassemble and clean or rinse out with water • Is the special hygiene filter clogged? → Clean the special hygiene filter • Are the nozzles, suction pipe or hoses blocked by coarse dirt? → Disassemble and clean • Is the electronic suction power control set to MIN? → Set the suction power to MAX • Is the mechanical suction power control on the handle open? → Close the sliding button on the handle
Numerous water droplets on the inside of the housing cover	<ul style="list-style-type: none"> • There is probably too much dust in the aqua filter system → Clean the aqua filter system, change the water

Problems / malfunctions	Reason / remedy
Spray extraction	
The appliance switches off during operation	<ul style="list-style-type: none"> • Is the waste water tank full (float switch triggered)? → Empty it • Have you tilted or suddenly turned the appliance (float switch triggered)? → Place the appliance in a level position and switch it on
Water comes out of the exhaust openings	<ul style="list-style-type: none"> • Is the float in the waste water tank dirty and stuck, which means it can no longer respond when the tank is full? → Clean the float and the tank
An excessive pool of water collects in the suction chamber (a few drops are considered normal).	<ul style="list-style-type: none"> • Are the gaskets and seal faces very dirty? → Clean them • Did you forget to put in the spray extraction insert? → Check
Excessive foaming in the waste water tank	<ul style="list-style-type: none"> • Are you using genuine THOMAS cleaning concentrate? → Replace
No cleaning fluid comes out although the pump is switched on	<ul style="list-style-type: none"> • Is there cleaning fluid in the spray solution tank? → Top up • Is the spray nozzle clogged? → Place the nozzle in lukewarm water for a while and then blow it out • Is the tank connection duct clogged? → Take out the fresh water tank and use the crevice nozzle to thoroughly vacuum any dirt from the tank connection duct (between the fresh water tank and the housing)
Excessive residual moisture, cleaning fluid is not properly extracted	<ul style="list-style-type: none"> • Is the electronic suction power control set to MIN? → Set the suction power to MAX • Is the mechanical suction power control on the handle open? → Close the sliding button on the handle • Is the nozzle lying correctly on the floor? → Hold the nozzle slightly more upright for vacuuming

Указания по утилизации

• Упаковка

Упаковка предохраняет пылесос от повреждений во время транспортировки. Она состоит из безвредных для окружающей среды материалов, и поэтому может быть переработана. Ненужный упаковочный материал следует сдать в пункт переработки.

• Утилизация чистящих средств

Информация об утилизации чистящих средств, их остатков или загрязненной ими грязной воды из резервуара для грязной воды приведена в техническом паспорте, предоставляемом изготовителем чистящего средства.

• Утилизация батареек

Утилизировать использованные батарейки через местную систему сбора вторсырья.

• Отслуживший свой срок прибор

Отслуживший свой срок пылесос THOMAS DryBOX AMFIBIA следует сдать в торговую организацию или в центр по переработке. Прибор еще содержит ценные, пригодные для дальнейшей переработки материалы. Дальнейшую информацию об утилизации можно получить в торговой организации или в местной администрации.

Служба сервиса

Справьтесь у продавца торговой организации, в какой центр сервиса фирмы THOMAS Вам следует обращаться.

Сообщите ему также данные, приведенные на фирменной табличке пылесоса THOMAS DryBOX AMFIBIA.

Для обеспечения безопасности прибора все ремонтные работы, особенно на токоведущих частях, должны проводиться только специалистами-электриками.

В случае неполадок Вам следует обратиться в сервисные организации, контакты которых размещены на сайте www.thomas.info или в торговую организацию, где Вы приобрели прибор.

Технические данные моделей

Обозначение типа:	788/М
Электропитание:	230 В, 50 Гц
Потребляемая мощность:	См. фирменную табличку
Длина сетевого шнура:	ок. 8 м
Размеры прибора (Д×Ш×В):	(486×318×306 мм)
Вес пустого прибора:	ок. 8 кг
Объем резервуара для чистой воды:	1,8 литра

Отключение электронным поплавковым выключателем с герконовым датчиком

Плавная регулировка мощности сенсорным функциональным переключателем (Touchtronik)

Дата изготовления: см. фирменную табличку, расположенную на нижней стороне прибора

Кат. №: xxxxxxxx _ _ _
(день недели) (календарная неделя) (год)

Гарантия

Независимо от гарантийных обязательств продавца, вытекающих из договора купли-продажи, мы предоставляем гарантию для данного прибора согласно нижеприведенным условиям:

1. Гарантийный срок составляет 24 месяца – отсчет времени начинается с дня поставки первому конечному потребителю. Он сокращается при коммерческом или аналогичном использовании прибора до 12 месяцев. Для предъявления претензий на гарантию необходимо предоставить торговый чек.
2. Во время срока действия гарантии мы устраняем все важнейшие неполадки в работе, причиной которых бесспорно было недоброкачественное исполнение или дефекты материала, по нашему выбору путем ремонта неисправных деталей или их замены. Замененные детали переходят в нашу собственность. Гарантия не распространяется на хрупкие детали из стекла или пластмассы, лампы. Кроме того, гарантии не подлежат батарейки и аккумуляторы с дефектами, полученными вследствие естественного износа, старения или использования не по назначению, а также дефектами, повлекшими за собой сокращение срока службы. О неисправностях во время срока гарантии необходимо немедленно сообщать нам. Затраты на замену деталей для устранения неисправностей в работе, а также на рабочее время, возникшие во время срока гарантии, не ставятся в счет. Затраты, возникающие при неправильном использовании нашей службы сервиса, несет заказчик. Работы по ремонту, выполняемые у заказчика или на месте установки, могут быть затребованы только для крупных приборов. Прочие приборы должны передаваться в ближайший офис службы сервиса, в мастерскую гарантийного ремонта, или должны отсылаться на завод.
3. Обязанность предоставления гарантии не вызывается малозначительными отклонениями, которые не оказывают влияния на ценность и пригодность прибора к работе, ущербом, возникающим в результате химического и электрохимического воздействия воды, а также при аномальных условиях окружающей среды. Нет права на предоставление гарантии при повреждениях, возникающих в результате обычного износа, а также при несоблюдении руководства по эксплуатации или при ненадлежащем использовании прибора.
4. Право на предоставление гарантии теряется, если лица, не уполномоченные нами, осуществляли вмешательство в прибор или выполняли его ремонт.
5. Гарантийные услуги не оказывают влияния на продление или на возобновление гарантийного срока для прибора в целом или для установленных деталей. Гарантийный срок установленных деталей завершается вместе с гарантийным сроком прибора в целом.
6. Дальнейшие претензии, в особенности связанные с возмещением ущерба, возникшего вне прибора – если ответственность не предписывается законом – исключаются.

После завершения гарантийного срока мы предлагаем Вам услуги нашей службы сервиса. Обратитесь в торговую организацию, где Вы приобрели прибор, или непосредственно в нашу службу сервиса.

- Правила и условия монтажа не установлены изготовителем, т.к. изделие передвижное.
- Во время транспортировки не бросать, не подвергать ударам о другие предметы.
- Правила и условия реализации не установлены изготовителем и должны соответствовать национальному и/или местному законодательству страны реализации товара.

Производитель оставляет за собой право на внесение изменений в конструкцию и комплектацию прибора после даты печати данной инструкции.



Вказівки з утилізації

- Упаковка**
 Упаковка захищає пілосос від пошкоджень під час транспортування. Вона виготовлена з безпечних для довкілля матеріалів і тому підлягає вторинній переробці. Непотрібний пакувальний матеріал необхідно здати на утилізацію через пункт збору.
- Утилізація засобів чищення**
 Інформація щодо утилізації засобів чищення, їх залишків або води з резервуара для брудної води, забрудненої цими засобами, вказана в технічному паспорті, наданому виробником цих засобів.
- Утилізація батарейок**
 Утилізуйте використані батарейки відповідно до державної системи збору вторинної сировини.
- Закінчення терміну придатності пристрою**
 Пілосос THOMAS DryBOX AMFIBIA після закінчення терміну придатності необхідно віддати дилеру або в центр вторинної переробки. У пристрої ще знаходяться цінні, придатні для подальшої переробки матеріали. Докладну інформацію щодо утилізації можна отримати у дилера або в органах місцевого самоврядування.

Сервісна служба

Дізнайтеся у свого дилера, у який сервісний центр THOMAS можна звернутися в разі потреби.

Також повідомте йому всі дані, вказані на фірмовій табличці пілососа THOMAS DryBOX AMFIBIA.

Для підтримання безпечного стану пристрою всі ремонтні роботи, особливо на струмоведучих частинах, повинні проводитися лише спеціалістами.

У разі виникнення несправностей зверніться до дилера, в якого ви придбали пристрій, або безпосередньо до одного з авторизованих сервісних центрів THOMAS.

Контакти сервісних центрів можна знайти на сайті www.robert-thomas.net або www.thomas.ua

Технічні характеристики моделей

Позначення типу:	788/М
Електроживлення:	230 В, 50 Гц
Споживана потужність:	Див. на фірмовій табличці
Довжина мережевого шнура:	прибл. 8 м
Габарити (Д×Ш×В)	(486×318×306 мм)
Вага порожнього пристрою:	прибл. 8 кг
Об'єм резервуара для чистої води:	1,8 л
Відключення електронним поплавцевим вимикачем з герконовим датчиком	
Плавне регулювання потужності за допомогою сенсорного функціонального перемикача	
Дата виготовлення:	див. фірмову табличку, розташовану на нижній стороні пристрою
Кат. №.: xxxxxxxx	— — — (День тижня) (Календарний тиждень) (Рік)

Гарантія

Незалежно від гарантійних зобов'язань продавця, які випливають із договору купівлі-продажу, ми надаємо гарантію для цього пристрою за наступними умовами:

- Гарантійний термін становить 24 місяці з моменту постачання першому кінцевому споживачеві. Він скорочується в разі комерційного або аналогічного використання пристрою до 12 місяців. Для пред'явлення гарантійних претензій необхідно надати торговий чек.
- Протягом строку дії гарантії ми усуваємо всі основні несправності в роботі пристрою, якщо їх причиною було неякісне виконання або дефекти матеріалу, та які можуть бути усунені шляхом ремонту несправних деталей або їх заміни. Гарантія не поширюється на крижкі деталі зі скла або пластмаси, а також на лампи. Крім того, гарантія не охоплює батареї та акумулятори, які внаслідок звичайного зношування, старіння чи неналежного використання стають несправними, або строк служби яких зменшується. Під час строку дії гарантії необхідно негайно повідомляти нам про несправності. Замовник не несе витрати на заміну деталей для усунення несправностей в роботі та на витрачений робочий час під час строку дії гарантії. Замовник несе витрати, зумовлені неправомірним використанням послуг сервісної служби. Виконання ремонтних робіт у замовника або на місці встановлення пристрою можливе тільки для великогабаритних пристроїв. Усі інші пристрої необхідно передавати у найближче відділення сервісної служби, майстерню гарантійного ремонту або безпосередньо на завод.
- Гарантія не розповсюджується на незначні відхилення, які не впливають на цінність та придатність до використання, на збитки, які виникають через хімічний або електрохімічний вплив води, а також через аномальний вплив навколишнього середовища. Гарантія також не розповсюджується на пошкодження, спричинені звичайним зносом, а також недотриманням інструкції з експлуатації або неналежним використанням пристрою.
- Право на отримання гарантії втрачається, якщо не уповноважені нами особи здійснювали втручання в пристрій або ремонтували його.
- Гарантійні послуги не впливають на продовження або відновлення гарантійного терміну приладу в цілому або його окремих частин. Гарантійний термін встановлених деталей під час ремонту закінчується разом із закінченням строку дії гарантії на прилад.
- Подальші претензії, особливо пов'язані з відшкодуванням збитків, які виникли поза пристроєм, виключені, якщо відповідальність за них не передбачена законом.

Після завершення гарантійного терміну ми пропонуємо користуватися послугами нашої сервісної служби. Зверніться до дилера, в якого ви придбали пристрій, або безпосередньо до нашої сервісної служби.

Виробник залишає за собою право вносити зміни в конструкцію і комплектацію виробу після дати друку цієї інструкції.

Пайдалану бойынша нұсқаулар

• Орама

Орама тасымалдау кезінде шаңсорғыштың зақымдалуынан қорғайды. Ол қоршаған ортаға зиянсыз материалдардан тұрады, сондықтан қайта өңдеуге болады. Енді қажет емес орама материалын жинақ пунктіне тапсыру қажет.

• Тазартқыш құралдарды пайдаға асыру

Тазартқыш құралдарды, олардың қалдықтарын немесе лас суға арналған контейнердегі олар ластаған суларды пайдаға асыру бойынша ақпарат тазартқыш құралдар өндірушісі берген техникалық төлқұжатта көрсетілген.

• Батареяларды пайдаға асыру

Пайдаланылған батареяны жергілікті қайталама шикізатты жинау жүйесі арқылы пайдаға асырыңыз.

• Мерзімі өткен құрал

Мерзімі өткен THOMAS DryBOX AMFIBIA шаңсорғышын сауда ұйымына немесе қайта өңдеу орталығына тапсыру қажет. Құралды бағалы, алдағы уақытта өңдеуге жарамды материалдар бар. Пайдаға асыру бойынша алдағы ақпаратты сауда ұйымынан немесе жергілікті әкімшіліктен алуға болады.

Тұтынушыға қызмет көрсету

Сауда ұйымының сатушысынан THOMAS фирмасының қай қызмет көрсету орталығына хабарласу керектігі жөнінде анықтама алыңыз.

Оған THOMAS DryBOX AMFIBIA шаңсорғышының фирмалық жапсырмада берілген деректер туралы да хабарлаңыз.

Құралдың қауіпсіздігін қамтамасыз ету үшін барлық жөндеу жұмыстарын, әсіресе ток жүретін бөліктерін жөндеуді elektrik-мамандар орындауы қажет.

Ақаулар болса, «Совинсервис» ЖШС қызметтік ұйымына, құралды сатып алған сауда ұйымына немесе THOMAS зауыттық тұтынушыға қызмет көрсету орталығына тікелей хабарласу қажет.

Техникалық мәліметтер

Түрдің белгісі	788/М
Электр қуаты:	230 В, 50 Гц
Тұтынылатын қуат:	зауыттық тақтаны қараңыз
Электр шнурының ұзындығы:	шамамен 8 м
Құрал өлшемдері (Ұ×Е×Б):	(486×318×306 мм)
Бос құралдың салмағы:	шамамен 8 кг
Таза суға арналған контейнер көлемі:	1,8 литр
Геркон датчигі бар электрондық қалқы ажыратқышымен өшіру	
Сенсорлық функционалдық ажыратып қосқышпен қуатты бірқалыпты реттеу (Touchtronik)	
Жасалған күні: құралдың төменгі жағында орналасқан фирмалық жапсырманы қараңыз	

Кат. №: xxxxxxxx _____
(атау күні) (атаптық күні) (жыл)

Кепілдік

Сату-сатып алу келісіміне сай сатушының кепілдік міндеттерінен бөлек, төменде көрсетілген шарттарға сәйкес осы құралдың кепілдігін ұсынамыз:

1. Кепілдік мерзімі 24 айды құрайды – уақытты есептеу алғашқы соңғы тұтынушыға жеткізілген күннен басталады. Ол құралды коммерциялық немесе ұқсас пайдалану кезінде 12 айға дейін қысқартылады. Кепілдік бойынша шағым айту үшін сауда чегін көрсетуіңіз қажет.
2. Кепілдік мерзімі аяқталмаған кезде сапасыз жұмыс істеу немесе материалдың ақаулары секілді жұмыс кезіндегі барлық маңызды ақауларды біздің таңдауымызбен ақаулары бар бөлшектерді жөндеу немесе оларды ауыстыру арқылы орындаймыз. Ауыстырылған бөлшектер біздің иелігімізге өтеді. Кепілдік әйнек немесе пластмассадан жасалған бөлшектеріне, шамдарға берілмейді. Кепілдікке, сондай-ақ қалыпты тозу, ескіру немесе қате пайдаланудан ақаулары бар немесе қызмет ету мерзімі қысқарған батареялар мен аккумуляторлар жатпайды. Кепілдік мерзімі кезінде болған ақаулар туралы тез арада бізге хабарлауыңыз қажет. Жұмыс кезіндегі ақауларды жою үшін бөлшектерді ауыстыруға жұмсалған, сондай-ақ кепілдік мерзімі кезінде жұмыс уақытына кеткен шығындар есептелмейді. Қызмет көрсету орталығын заңсыз пайдалану кезінде туындаған шығындарды тапсырыс беруші өтейді. Тапсырыс берушіде немесе орнату орнында ірі құралдарды ғана жөндеу жұмыстары орындалуы мүмкін. Басқа құралдар жақын жердегі қызмет көрсету кеңсесіне, кепілдік жөндеу шеберіне тапсырылуы қажет немесе зауытқа жіберу керек.
3. Құралдың жұмыс істеу құндылығына және жарамдылығына әсер етпейтін елеусіз ақауларға, судың химиялық және электрохимиялық әсер ету нәтижесінен пайда болған шығындарға, сонымен қатар қоршаған ортаның төтенше жағдайларында кепілдік беруге міндетті емес. Қарапайым тозу, сонымен қатар пайдалану бойынша нұсқауларды орындамау немесе құралды дұрыс пайдаланбау нәтижесінде пайда болған зақымдарға кепілдік беруге құқығымыз жоқ.
4. Өкілетті емес адамдар құралды жөндеген кезде кепілдік беру құқығы жойылады.
5. Кепілдік қызметтер құралдың толығымен немесе орнатылған бөлшектерінің кепілдік мерзімін ұзартуға немесе қалпына келтіруге әсер етпейді. Орнатылған бөлшектердің кепілдік мерзімі құралдың кепілдік мерзімімен бірге аяқталады.
6. Заңмен жауапқа тартылмаса, әсіресе құралдан тыс пайда болған шығындармен байланысты алдағы уақыттағы шағымдар қаралмайды.

Кепілдік мерзім аяқталған соң біздің тұтынушыға қызмет көрсету қызметтерін ұсынамыз. Құралды сатып алған сауда ұйымына немесе біздің қызмет көрсету орталығына тікелей хабарласыңыз.

Өндіруші осы нұсқау баспаған соң аспаптың құрамдауына немесе үйлесіміне өзгерістерді енгізуге өрік.

Information on disposal

• Packaging

The packaging protects the vacuum cleaner from damage in transit. It is made of environmentally friendly materials and is therefore recyclable. Dispose of any packaging material you no longer need at your local recycling centre.

• Disposing of cleaning agent

To dispose of cleaning agents, cleaning agent residue or waste water containing cleaning agent, see the product data sheet of the cleaning agent manufacturer.

• Batteries

Dispose of used batteries through your local collection system.

• Used appliances

If your THOMAS DryBOX AMFIBIA has reached the end of its service life, take it to your dealer or a recycling centre for disposal. It still contains valuable recyclable materials. For the current disposal options, please ask your dealer or local authorities.

Customer service

Ask your dealer for the THOMAS customer service centre in your area.

Please also provide the information on the nameplate of your THOMAS DryBOX AMFIBIA.

To maintain the safety of the appliance, only have repairs, particularly those on live components, performed by qualified electricians.

In the event of a malfunction, consult your specialist dealer or contact the factory customer service directly.

Technical data

Type designation:	788/M
Power supply:	230 V, 50 Hz
Power consumption:	See nameplate
Power cord length:	approx. 8 m
Appliance dimensions (L×W×H):	(486×318×306 mm)
Appliance weight, empty:	approx. 8 kg
Capacity of fresh water tank:	1.8 litres

Electronic float switch shut-off with REED sensor

Infinitely variable power setting with soft-touch function switch (Touchtronic)

Warranty

Independently of the warranty obligations of the dealer arising from the sales contract, we offer the following guarantee on the appliance according to the conditions below:

1. The warranty period is 24 months from the day of delivery to the first end user. This period is limited to 12 months for commercial use or equivalent operational demands. To pursue a claim, proof of purchase must be submitted.
2. Within the warranty period we will rectify all substantial, verifiable functional inadequacies due to faulty design or material defects by either repairing the defective parts or replacing them at our discretion; the exchanged parts then become our property. The guarantee does not extend to easily broken parts such as glass, plastic, lights. Batteries and rechargeable batteries which are faulty or whose service life has been shortened as a result of normal wear, battery ageing or improper handling, are not covered by the warranty either. Defects must be reported to us immediately upon detection within the warranty period. During the warranty period, the cost of labour and of spare parts needed to rectify the malfunctions will not be billed. In the case of unwarranted claims against our customer service centre, the costs incurred will be charged to the customer. Repair work at the customer's location or installation site can only be requested in the case of large appliances. Other appliances must be sent to our nearest customer service centre, authorised repair shop, or to the factory.
3. There is no warranty obligation in the case of minor deviations from product specifications which do not affect the value or usability of the product caused by chemical or electro-chemical effects, or by water, or damage generally resulting from abnormal ambient conditions. In addition, no warranty claims are accepted for damage resulting from normal wear and tear, or from non-observance of the user manual or inappropriate use.
4. Any claim under warranty is also void if persons not authorised by us undertake any modifications or repairs to the appliance.
5. Warranty services neither extend nor renew the warranty period for the appliance or any installed replacement parts: the warranty period for installed replacement parts ends along with the warranty period for the entire appliance.
6. Additional or other claims, particularly those for compensation for damage caused outside of the appliance – providing there is no legally stipulated liability for this – are excluded.

We also offer you our customer service beyond the expiry of your warranty period. Please consult your dealer or contact our customer service department directly.

Subject to technical modifications.

Служба сервиса | Қызмет көрсету орталығы | Қызмет көрсету орталығы

Russia:

ООО "ЛОГИКА"
Бизнес Центр "Гранд Сетунь Плаза"
121596, Москва
улица Горбунова дом 2
строение 204, офис А612
Тел. 8-800-550-5515
E-mail: ru-service1@robert-thomas.net
<http://thomas.info/servis-warranty.html>

Ukraine:

THOMAS UA
м. Дніпропетровськ
вул. Донецьке шосе, 104
тел. (050)-533-68-88
Безкоштовна консультація
за тел.: (044) 286 70 95
E-mail: ua-service1@robert-thomas.net
сайт: www.thomas.ua

Kasachstan:

ИП "THOMAS - сервис"
Республика Казахстан
050035, г. Алматы,
ул. Щепеткова 117
Тел. + 7 (727) 327 25 45
+ 7 (727) 249 68 19
E-mail: kz-service1@robert-thomas.net

THOMAS

Robert Thomas
Metall- und Elektrowerke GmbH & Co. KG
Postfach 1820, 57279 Neunkirchen
Hellerstraße 6, 57290 Neunkirchen
Telefon +49 (0) 2735 - 788 - 0
Telefax +49 (0) 2735 - 788 - 519
E-mail: service@robert-thomas.de
www.robert-thomas.de
GERMANY



www.robert-THOMAS.net