



Руководство по эксплуатации

Коаксиальные акустические системы

PB-422, PB-522, PB-622, PB-693
PB-462, PB-572, PB-803



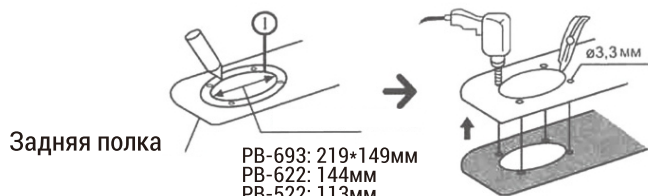
acv® IDEAS OF THE FUTURE

В соответствии с проводимой политикой постоянного контроля совершенствования технических характеристик и дизайна возможно внесение изменений в данное руководство без предварительного уведомления пользователя!



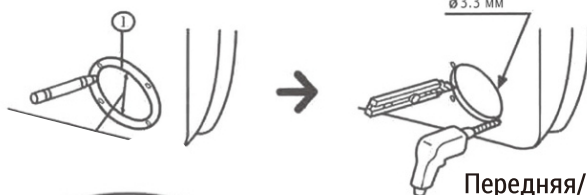
Фронтальная/Тыловая установка

1. Сделайте разметку для четырех болтов и просверлите, отверстия, диаметром 3.3мм



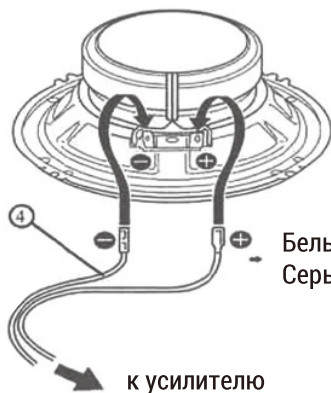
Задняя полка

PB-693: 219*149мм
PB-622: 144мм
PB-522: 113мм
PB-422: 93мм
PB-462: 127x183мм
PB-572: 98x153мм
PB-802: 184мм



Передняя/
задняя дверь

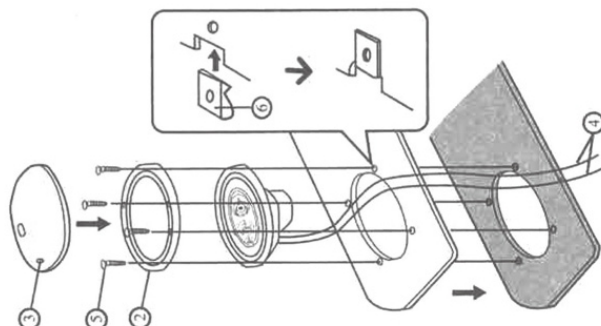
2.



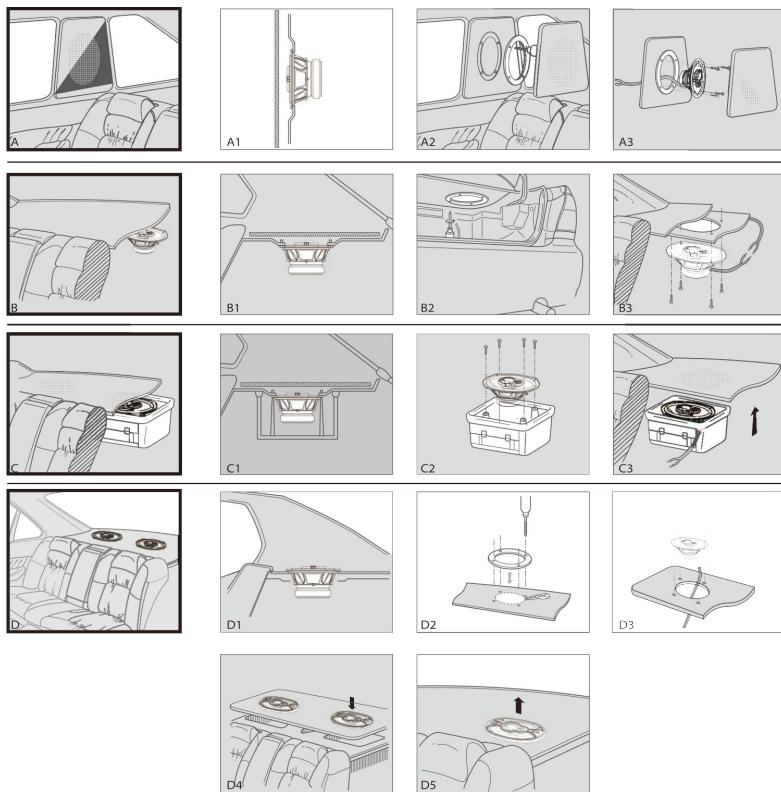
Белый провод-левый динамик
Серый провод-правый динамик

к усилителю

3.



Варианты инсталляции



Внимание!

Перед использованием акустической системы, ознакомьтесь с руководством пользователя. ACV оставляет за собой право вносить изменения в соответствии с техническими характеристиками. Если у Вас возникнут какие-либо трудности, свяжитесь с ближайшим авторизованным дилером.

Основные характеристики

Модель PB-422

4" Автомобильная акустическая система, 2-х полосная коаксиальная, чёрный бумажный диффузор с подвесом из вспененной резины, магнит 3,8 унций (Ф60 x 10мм), звуковая катушка KSV Ф25мм, майларовый пьезо твиттер 30мм. Диапазон частот: 80Гц - 20000Гц, Чувствительность: 89дБ/Вт/м. Номинальная мощность: 30Вт, Макс. мощность: 90Вт, сопротивление 4 Ом

Модель PB-522

5.25" Автомобильная акустическая система, 2-х полосная коаксиальная, чёрный бумажный диффузор с подвесом из вспененной резины, магнит 5,4 унций (Ф70 x 10мм), звуковая катушка KSV Ф25мм, майларовый пьезо твиттер 30мм. Диапазон частот: 75Гц - 20000Гц, Чувствительность: 88дБ/Вт/м. Номинальная мощность: 50Вт, Макс. мощность: 120Вт, сопротивление 4 Ом

Модель PB-622

6.5" Автомобильная акустическая система, 2-х полосная коаксиальная, чёрный бумажный диффузор с подвесом из вспененной резины, магнит 6 унций (Ф70 x 12мм), звуковая катушка KSV Ф25мм, Майларовый пьезо твиттер 30мм, Диапазон частот: 70Гц - 20000Гц, Чувствительность: 88дБ/Вт/м. Номинальная мощность: 60Вт, Макс. мощность: 180Вт, сопротивление 4 Ом

Модель PB-693

6X9" Автомобильная акустическая система, 3-х полосная коаксиальная, чёрный бумажный диффузор с подвесом из вспененной резины, звуковая катушка KSV Ф25мм, майларовый СЧ-громкоговоритель 58мм, Диапазон частот: 65Гц - 20000Гц, Чувствительность: 88дБ/Вт/м. Номинальная мощность: 80Вт, Макс. мощность: 240Вт, сопротивление 4 Ом

Модель PB-462

4x6" (10x15см) Автомобильная акустическая система, 2-х полосная коаксиальная, чёрный бумажный диффузор с подвесом из вспененной резины, стальная корзина, магнит 6,5 унций (Ф70 x 12мм), звуковая катушка KSV (каптон) Ф25мм, майларовый СЧ-громкоговоритель 30мм, Диапазон частот: 70Гц ~ 20кГц, Чувствительность: 88дБ/Вт/м Номинальная мощность: 65Вт/4Ω Макс. мощность: 195Вт/4Ω Сопротивление 4 Ом

Модель PB-572

5x7"(12,7x17,78см) Автомобильная акустическая система, 2-х полосная коаксиальная, чёрный бумажный диффузор с подвесом из вспененной резины, стальная корзина, магнит 6,5 унций (Ф70 x 12мм), звуковая катушка KSV (каптон) Ф25мм, майларовый СЧ-громкоговоритель 30мм, Диапазон частот: 60Гц ~ 20кГц, Чувствительность: 88дБ/Вт/м Номинальная мощность: 75Вт/4Ω Макс. мощность: 225Вт/4Ω Сопротивление 4 Ом

Модель PB-803

8" (20см) Автомобильная акустическая система, 3-х полосная коаксиальная, чёрный бумажный диффузор с подвесом из вспененной резины, стальная корзина, магнит 20 унций (Ø100 x 20mm), звуковая катушка KSV (каптон) Ф25мм, майларовый СЧ-громкоговоритель 66мм, Диапазон частот: 40Гц ~ 20кГц, Чувствительность: 90дБ/Вт/м Номинальная мощность: 150Вт/4Ω Макс. мощность: 450Вт/4Ω Сопротивление 4 Ом



Благодарим Вас за выбор продукции ACV!

2018 ACV

Manufacturer: "ZHEJIANG YINMAO IMPORT & EXPORT CO.,LTD.", CHINA.
Manufacturer's address: NO.777 HONGXING ROAD, JIAXING, ZHEJIANG, CHINA.

Производитель: "ЖЕЙЖАНГ ИНМАО ИМПОРТ И ЭКСПОРТ КО., ЛТД." Китай
Адрес производителя: "№ 777, ХОНГСИНГ РОУД, ДЖИАКСИНГ, ЖЕЙЖАНГ, КИТАЙ

Made in P.R.C. www.acv-auto.com

