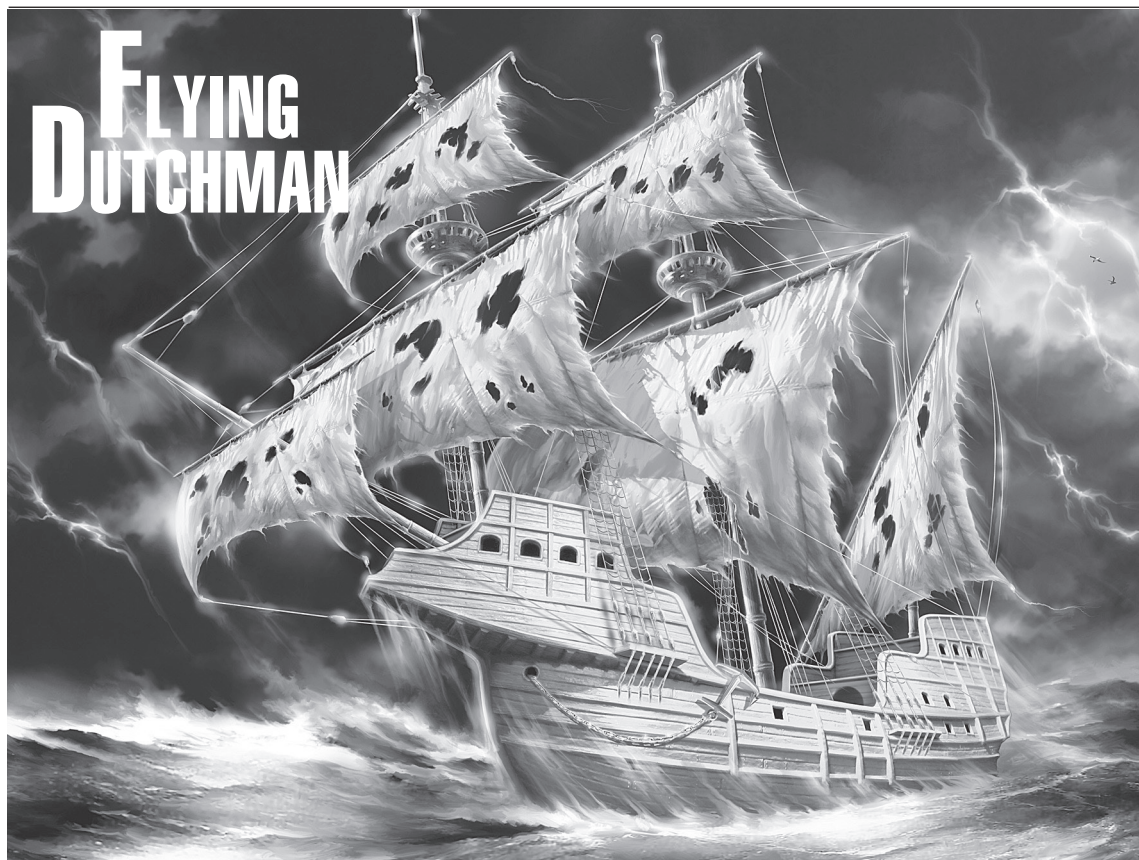
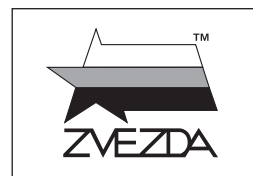


ЛЕТУЧИЙ ГОЛЛАНДЕЦ

№9042



МАСШТАБ 1:100
SCALE 1:100

СДЕЛАНО В РОССИИ
MADE IN RUSSIA

ЛЕТУЧИЙ ГОЛЛАНДЕЦ

Модель легендарного корабля-призрака «Летучий голландец». Согласно сказаниям, экипаж Голландца, бессмертный, неуязвимый, но неспособный сойти на берег, обречен бороздить волны Мирового океана до второго пришествия, наводя ужас на мореплавателей.

Модель комплектуется специальной краской, которая светится в темноте. Собранный и покрашенный корабль украсит полку или послужит отличным подарком

FLYING DUTCHMAN

Model of the legendary ghost ship "Flying Dutchman". According to legend the crew of this ship is immortal and invulnerable, but they are not able to go ashore, and are doomed to sail the oceans till doomsday and to horrify other seafarers.

This Model includes special paint which glows in the dark ,rigging and sails which makes it into an ideal gift pack.

Прежде, чем приступить к сборке модели, внимательно ознакомьтесь с инструкцией.

ВНИМАНИЕ!

Сборку и окраску модели следует проводить в хорошо проветриваемом помещении вдали от источников огня.

Сборку модели производите согласно схеме. Для удобства каждая деталь на сборочной схеме обозначена номером, соответствующим номеру на литниковой рамке.

Детали следует отделять от литников ножом или другим режущим инструментом (соблюдая осторожность при работе с острыми предметами). Места среза деталей зачистите ножом или наждачной бумагой.

Модель рекомендуется окрашивать специальными красками для пластиковых

моделей, выпускаемыми предприятием «ЗВЕЗДА».

Приступая к сборке модели, заранее ознакомьтесь со схемой окраски.

Перед окраской модель рекомендуется обезжирить, например, мыльным раствором и тщательно просушить.

Краски и клей в комплект не входят.

Для сборки модели рекомендуется использовать клей, выпускаемый предприятием «ЗВЕЗДА».

Используйте минимальное количество клея. Избегайте его попадания на окрашенные поверхности модели.

ВНИМАНИЕ!

ATTENTION - Useful advice!

Study the instructions carefully prior to assembly. Remove parts from frame with a sharp knife or a pair of scissors and trim away excess plastic. Do not pull off parts. Assemble the parts in numerical sequence. Use plastic cement sparingly to avoid damaging the model. Paint small parts before detaching them from frame. Remove paint where parts are to be cemented.

ACHTUNG - Ein nützlicher Rat!

Vor der Montage die Zeichnung aufmerksam studieren. Die einzelnen Montageteile mit einem Messer oder einer Schere vom Spritzling sorgfältig entfernen. Eventuelle Grate werden mit einer Klinge oder feinem Schmirgelpapier beseitigt. Keinesfalls die Montageteile mit den Händen entfernen. Bei der Montage der Tafelnumerierung folgen. Die Nummer der schon montierten Teile auf dem Spritzling ankreuzen. Bitte nur Plastikklebstoff verwenden.

ATTENZIONE - Consigli utili!

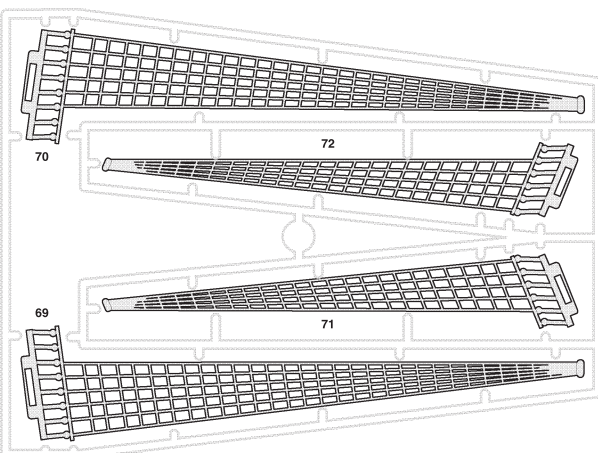
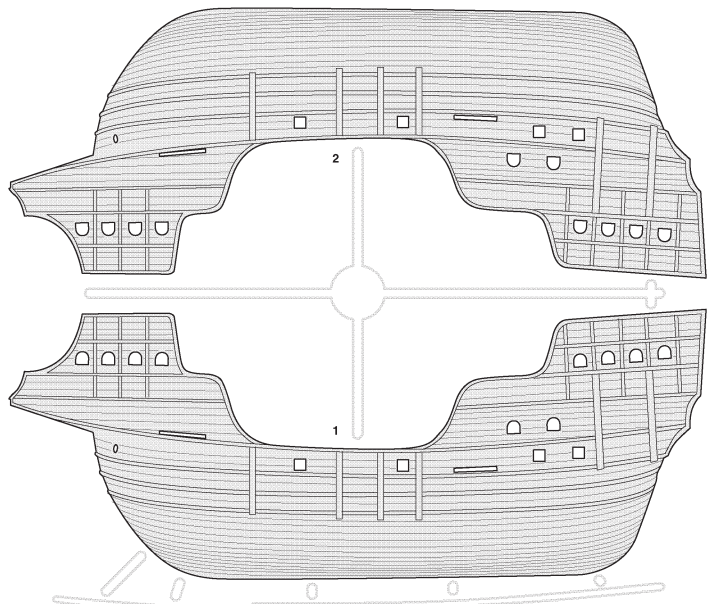
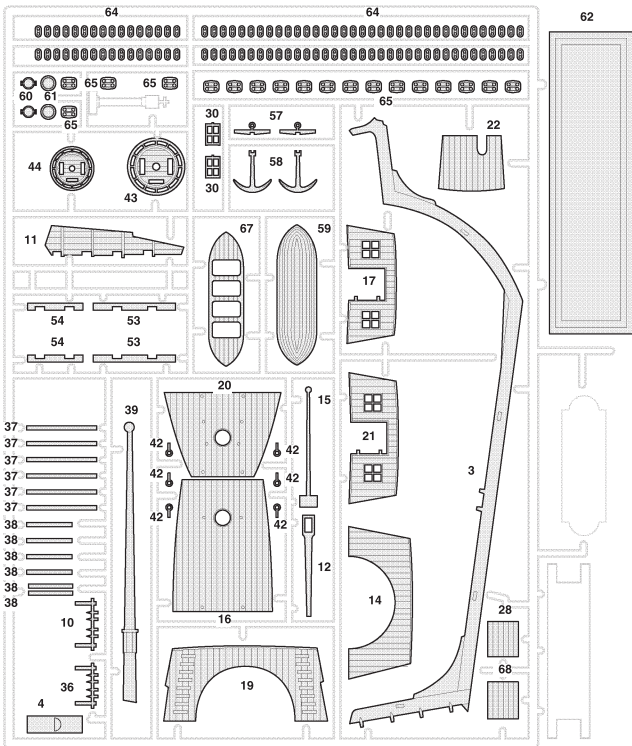
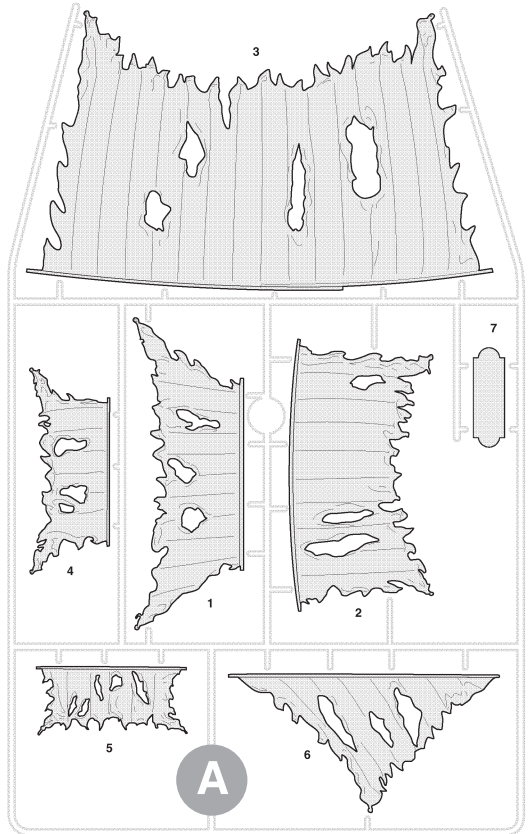
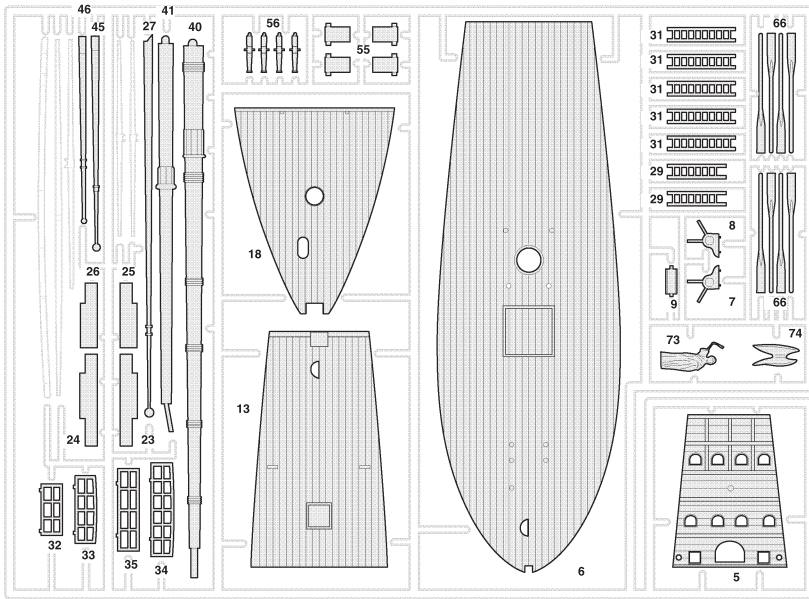
Prima di iniziare il montaggio, studiare attentamente il disegno. Staccare con molta cura i pezzi dalle stampate, usando un taglia-balsa oppure un paio di forbici e togliere con una piccola lima o con carta vetro fine eventuali sbavature. Mai staccare i pezzi con le mani. Montarli seguendo l'ordine della numerazione delle tavole. Eliminare dalla stampata il numero del pezzo appena montato, facendogli sopra una croce.

ATENCION - Consejos útiles!

Estudiar las instrucciones cuidadosamente antes de comenzar el montaje. Separar las piezas de las bandejas con un cuchillo afilado o un par de tijeras, y retirar el exceso de plástico o rebaba. No arrancar las piezas. Montar las piezas en orden numérico. Utilizar SOLAMENTE pegamento para plástico y en poca cantidad para evitar que se dane el modelo. Pintar las piezas pequeñas antes de separarlas de la bandeja. Retirar la pintura de los lugares por donde se deban pegar las piezas.

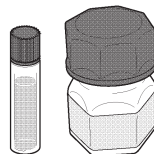
ATTENTION - Conseils utiles!

Avant de commencer le montage, étudier attentivement le dessin. Détacher avec beaucoup de soin les morceaux des moules en usant un massicot ou bien un pair de ciseaux et couper avec une petite lame ou avec de papier de verre fin ébarbages éventuels. Jamais détacher les morceaux avec les mains. Monter les en suivant l'ordre de la numération des tables. Eliminer de la moule le numéro de la pièce qui vient d'être montée, en le bifant avec une croix. Employer seulement de la colle pour polystyrol.



ВНИМАНИЕ!

Прочтите руководство перед использованием. Сохраните адрес для возможных обращений.



CAUTION

Read instructions before use, follow them and keep them along with the EEC address of the manufacturers representative for future reference.

ATTENZIONE

Leggere le istruzioni prima dell'uso, seguirle e conservarle insieme all'indirizzo del rappresentante Comunitario del produttore per future referenze. Tenere lontano dal fuoco. Evitare il contatto tra la vernice e la pelle o occhi. Non mettere la vernice in bocca. Non inalare i vapori della vernice.

VORSICHT!

Anweisung vor Gebrauch lesen, befolgen und nachschlagebereit halten. Von Zündquellen fernhalten. Produkt nicht mit Haut und Augen in Berührung bringen. Material nicht in den Mund bringen. Dämpfe nicht einatmen.

LET OP

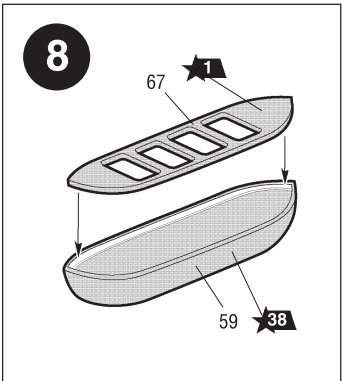
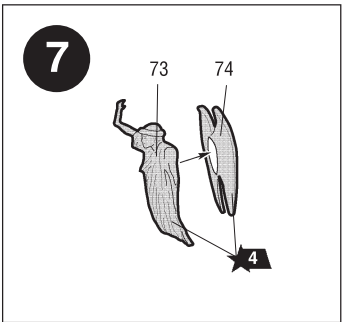
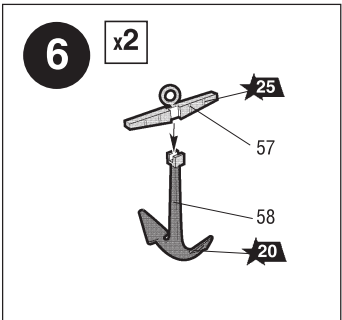
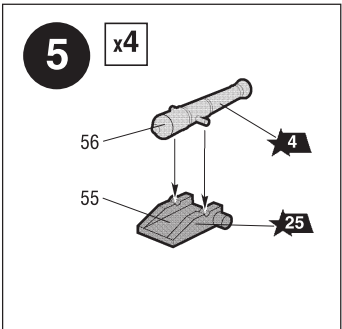
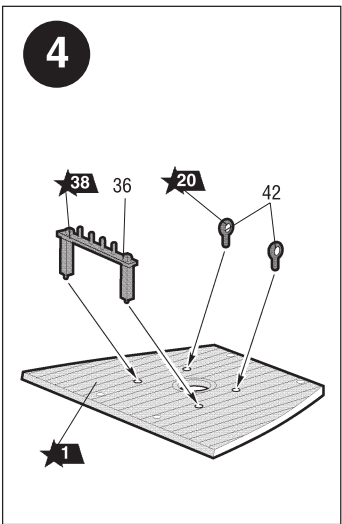
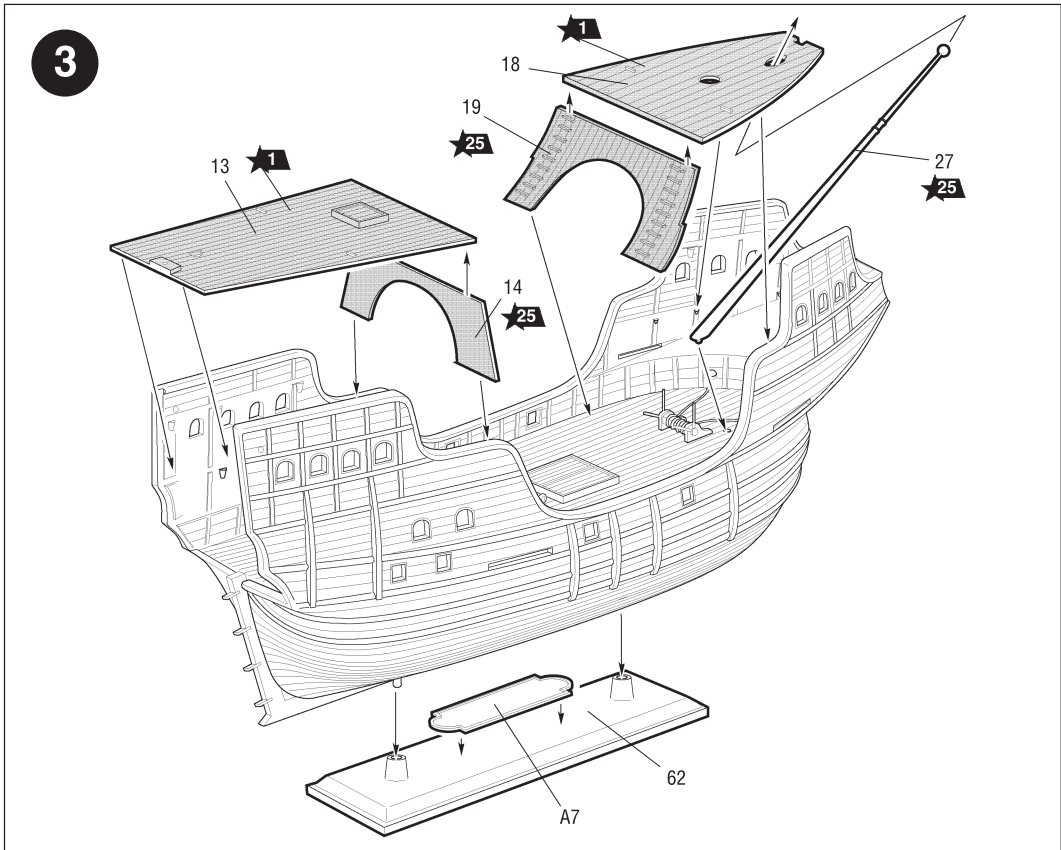
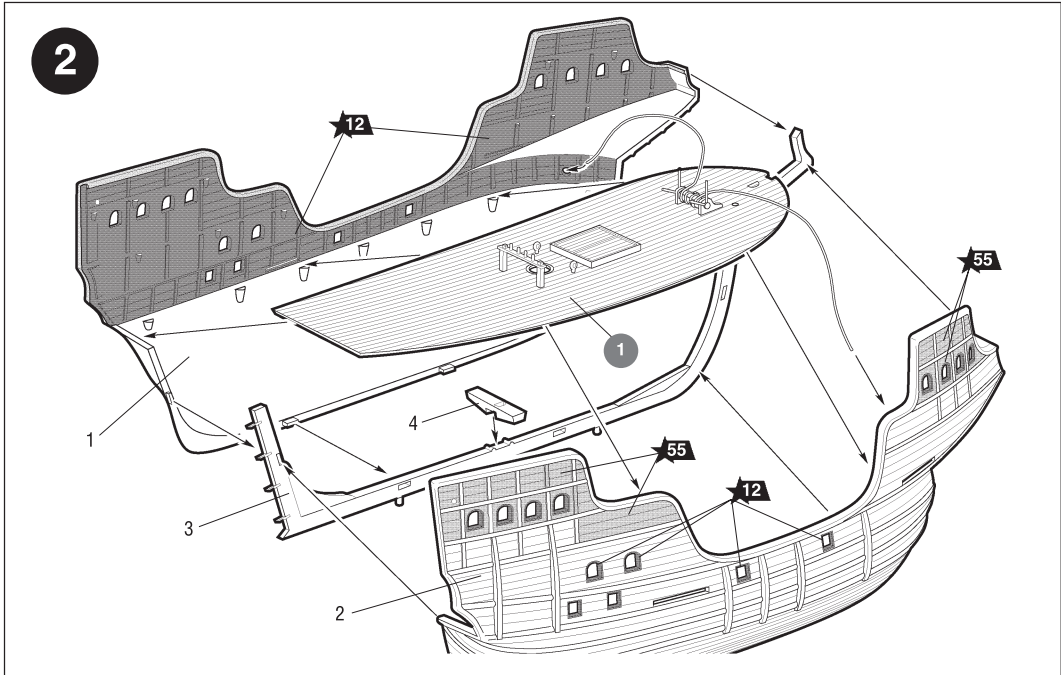
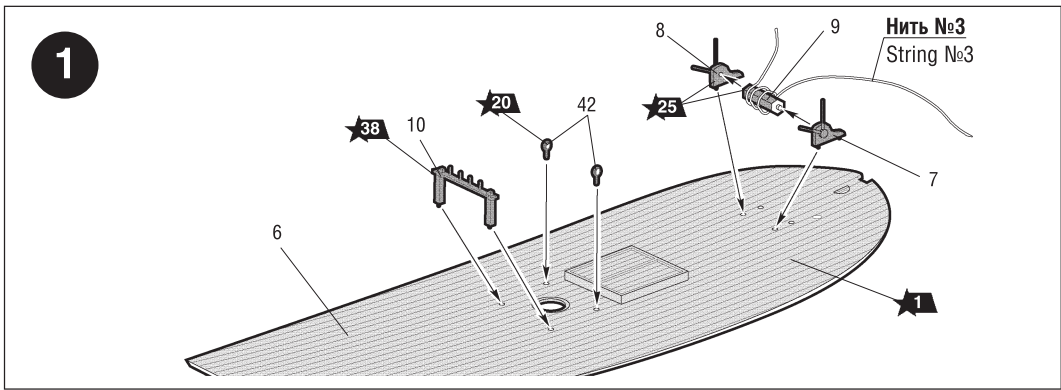
Lees de instructies voor gebruik, volg deze en bewaar deze samen met het adres van de fabrikant voor toekomstige referentie. Blijf uit de buurt van vuur. Vermijd het contact van verf met huid en ogen. Doe geen verf in de mond. Adem geen dampen in van de verf.

ATTENTION

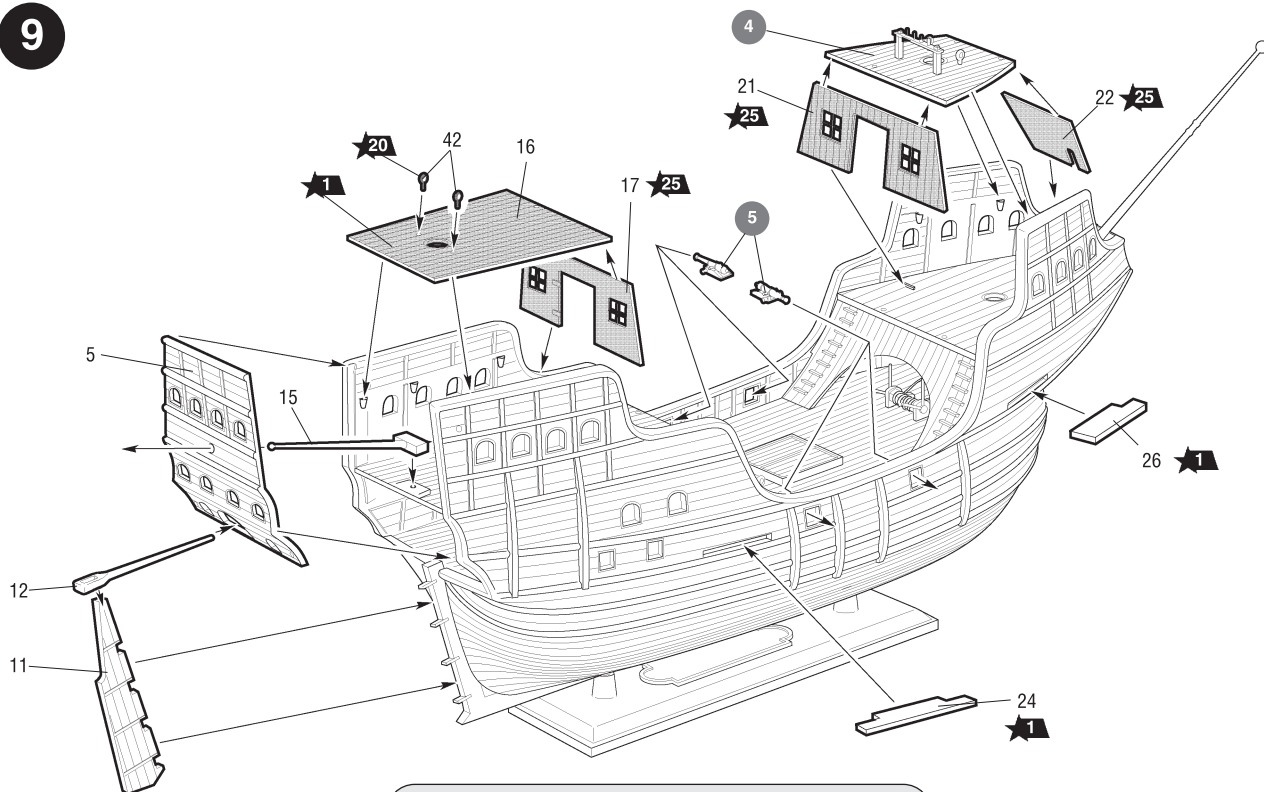
Lire les instructions avant utilisation, les respecter et les conserver ainsi que l'adresse en CEE du distributeur pour toute référence ultérieure. Tenir éloigné d'une flamme. Eviter le contact de la peinture avec la peau et les yeux. Ne pas mettre la peinture en bouche. Ne pas respirer les vapeurs de peinture.

UWAGA

Proszę przeczytać instrukcję przed przystąpieniem do sklejania. W celu sklejania modelu należy postępować zgodnie z załączoną instrukcją. Instrukcję jak również adres przedstawiciela producenta należy zachować w celach informacyjnych. Trzymać z dala od ognia. Unikać kontaktu farby ze skórą i oczami. Nie brać farby do ust. Nie wdychać oparów farb.



9



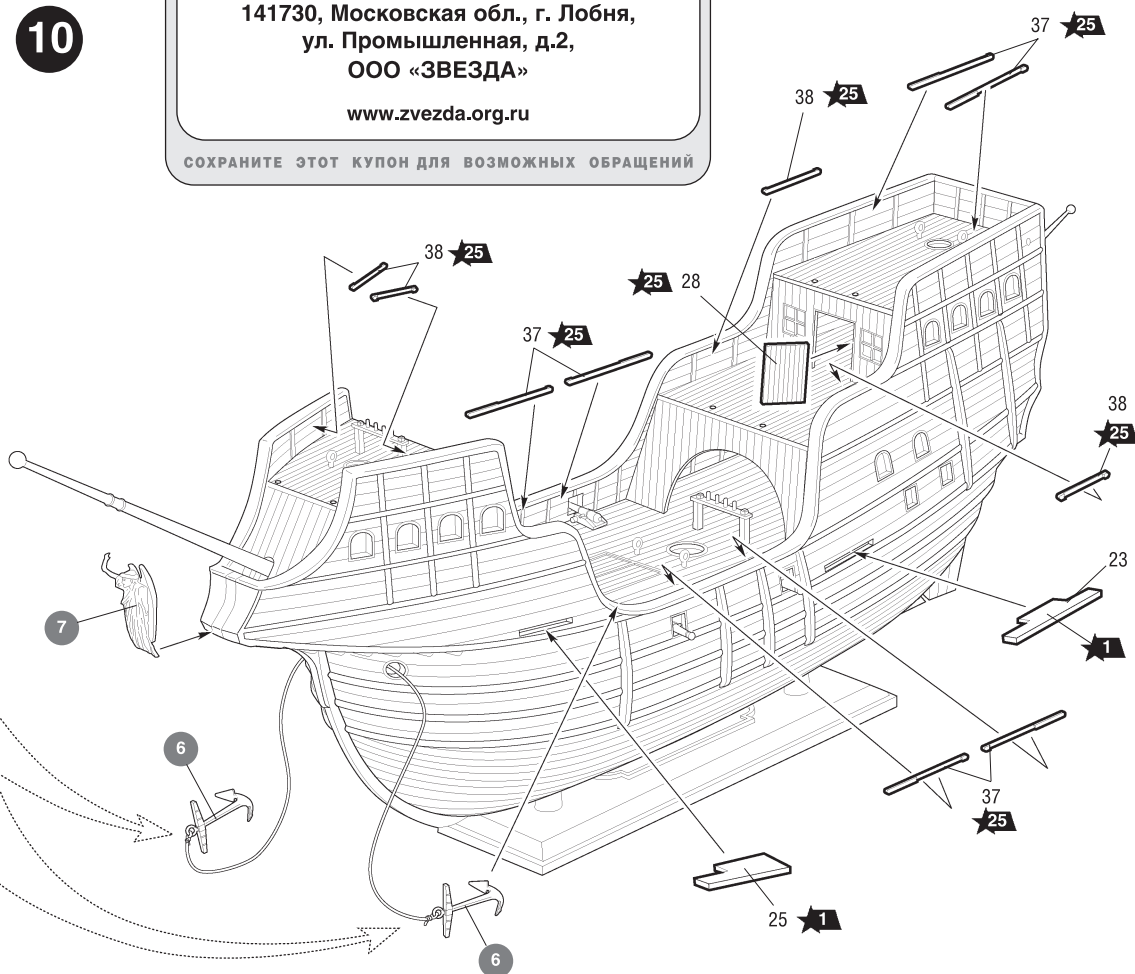
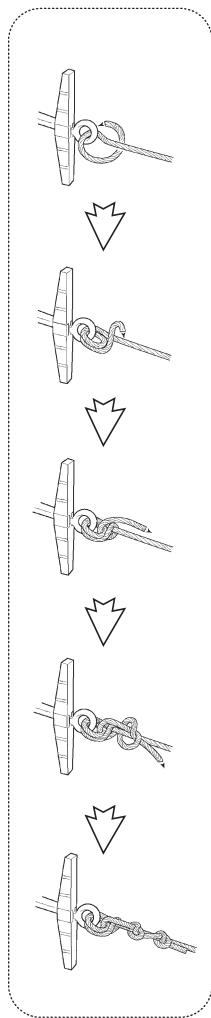
Любые модели и красочный каталог предприятия «ЗВЕЗДА»,
вы можете приобрести по почте, прислав заявку по адресу:

141730, Московская обл., г. Лобня,
ул. Промышленная, д.2,
ООО «ЗВЕЗДА»

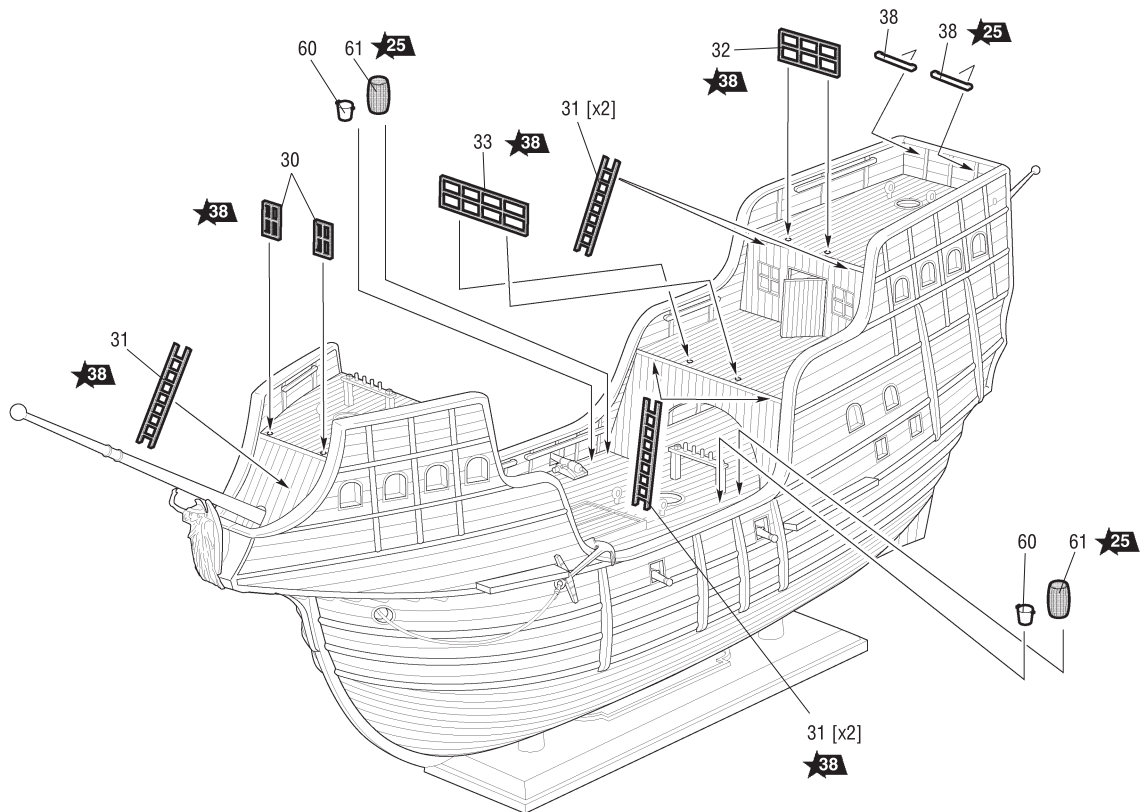
www.zvezda.org.ru

СОХРАНИТЕ ЭТОТ КУПОН ДЛЯ ВОЗМОЖНЫХ ОБРАЩЕНИЙ

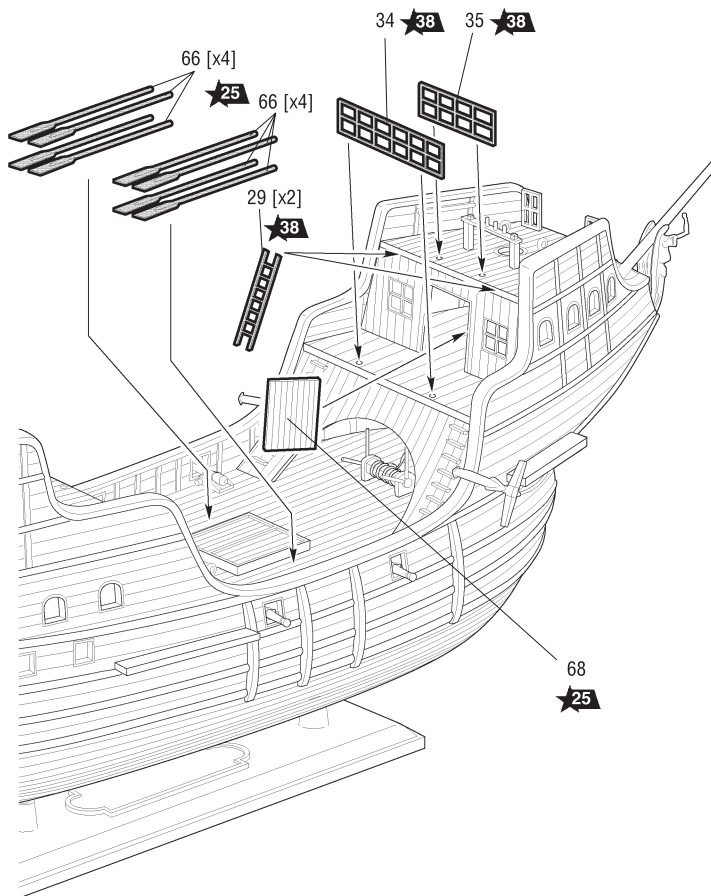
10



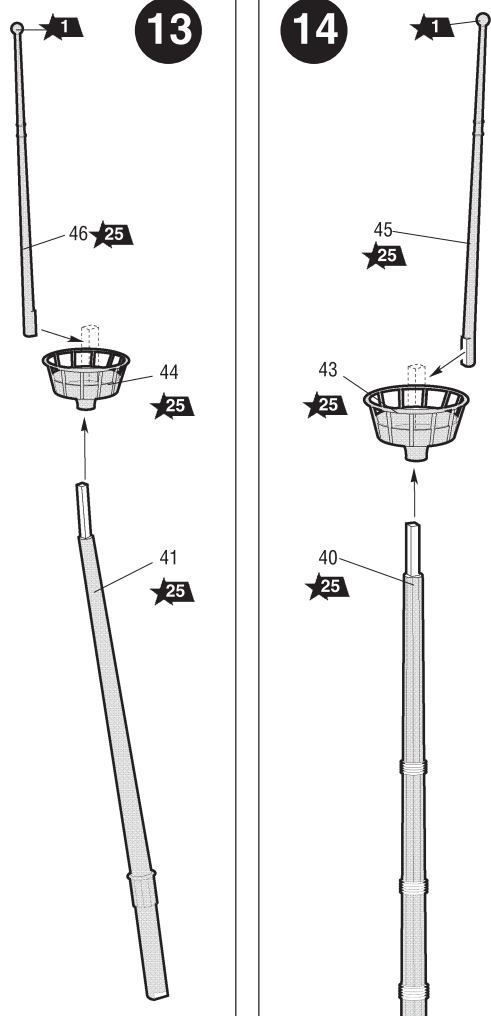
11



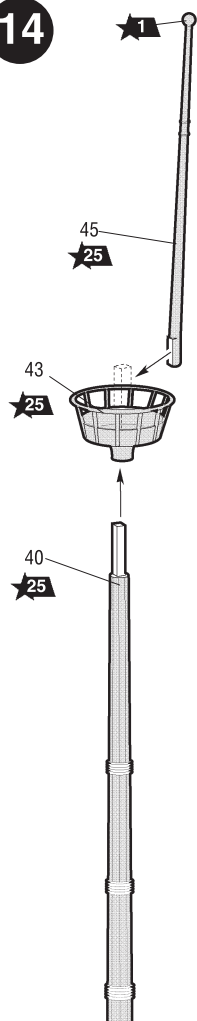
12

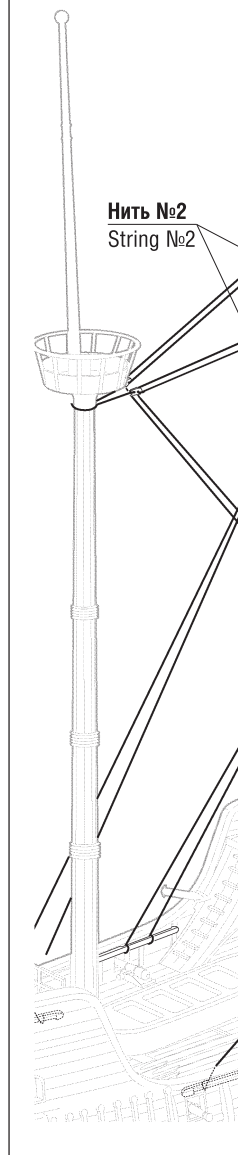
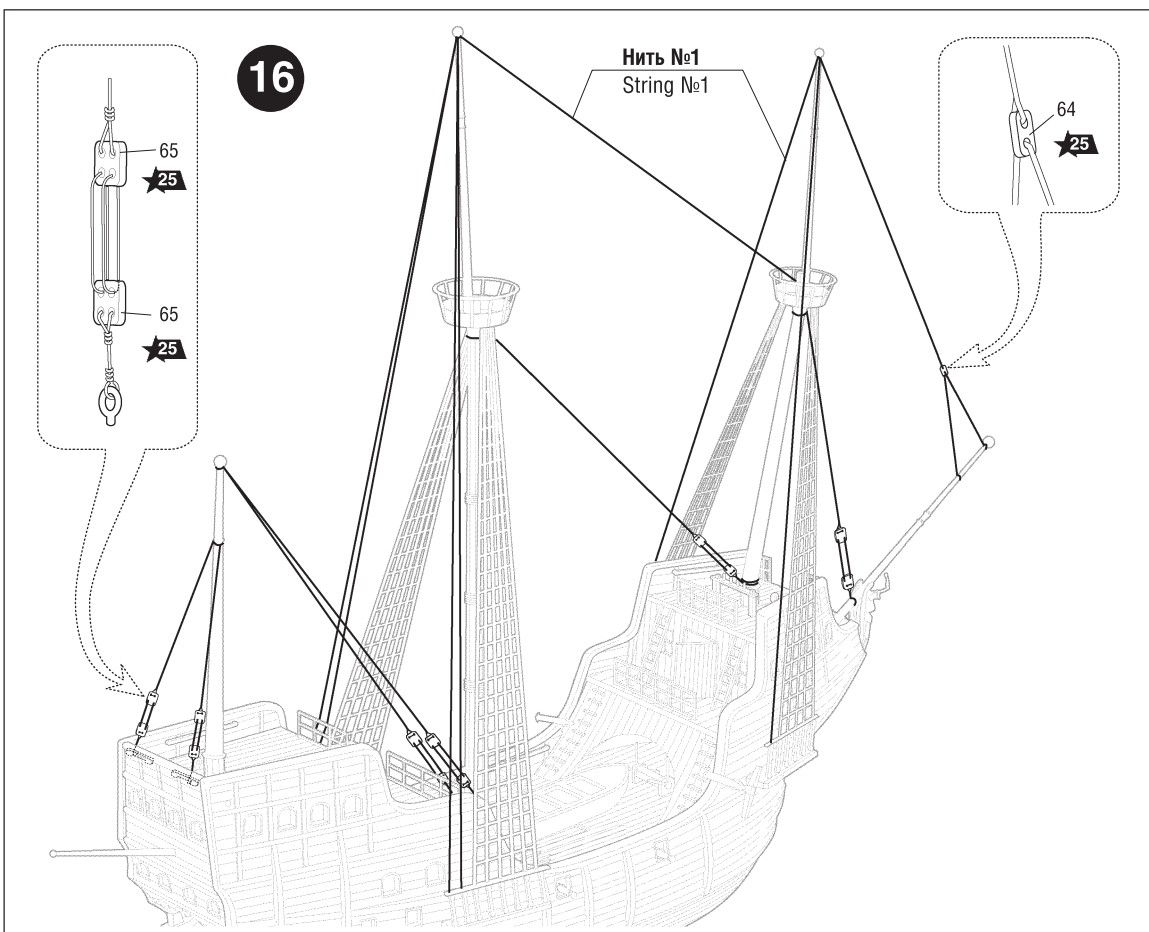
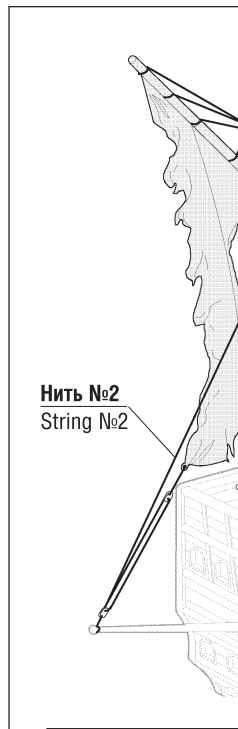
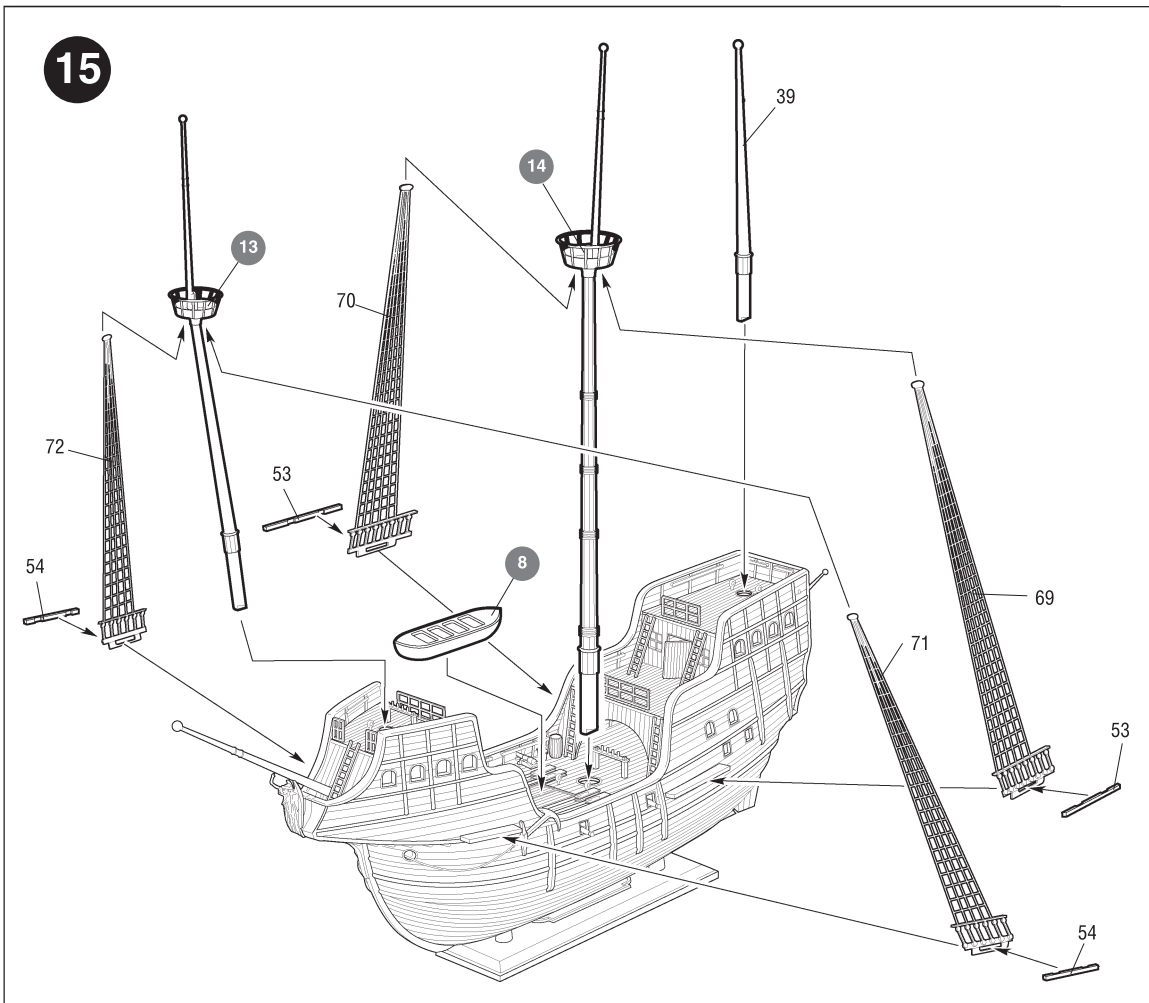


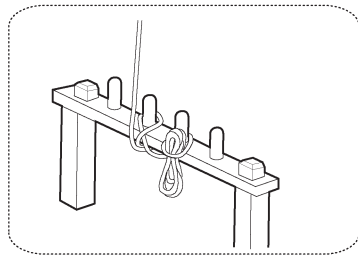
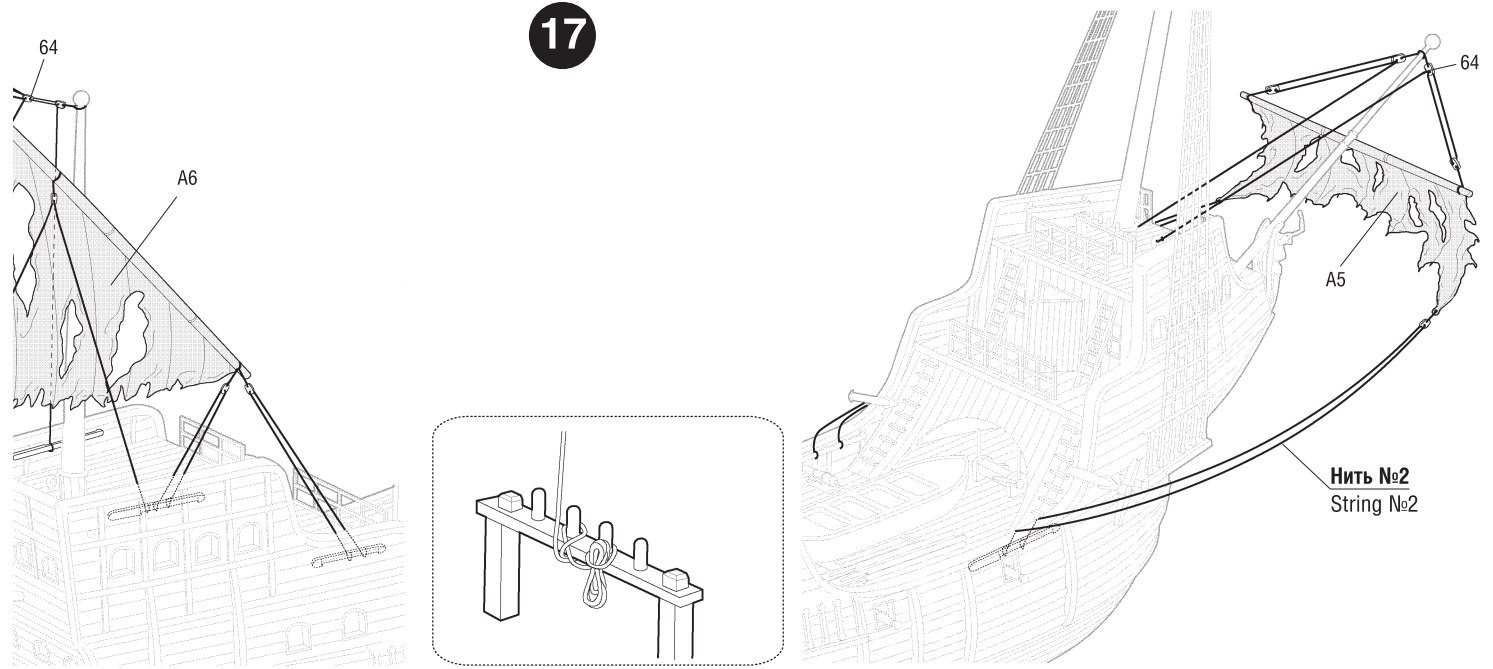
13



14

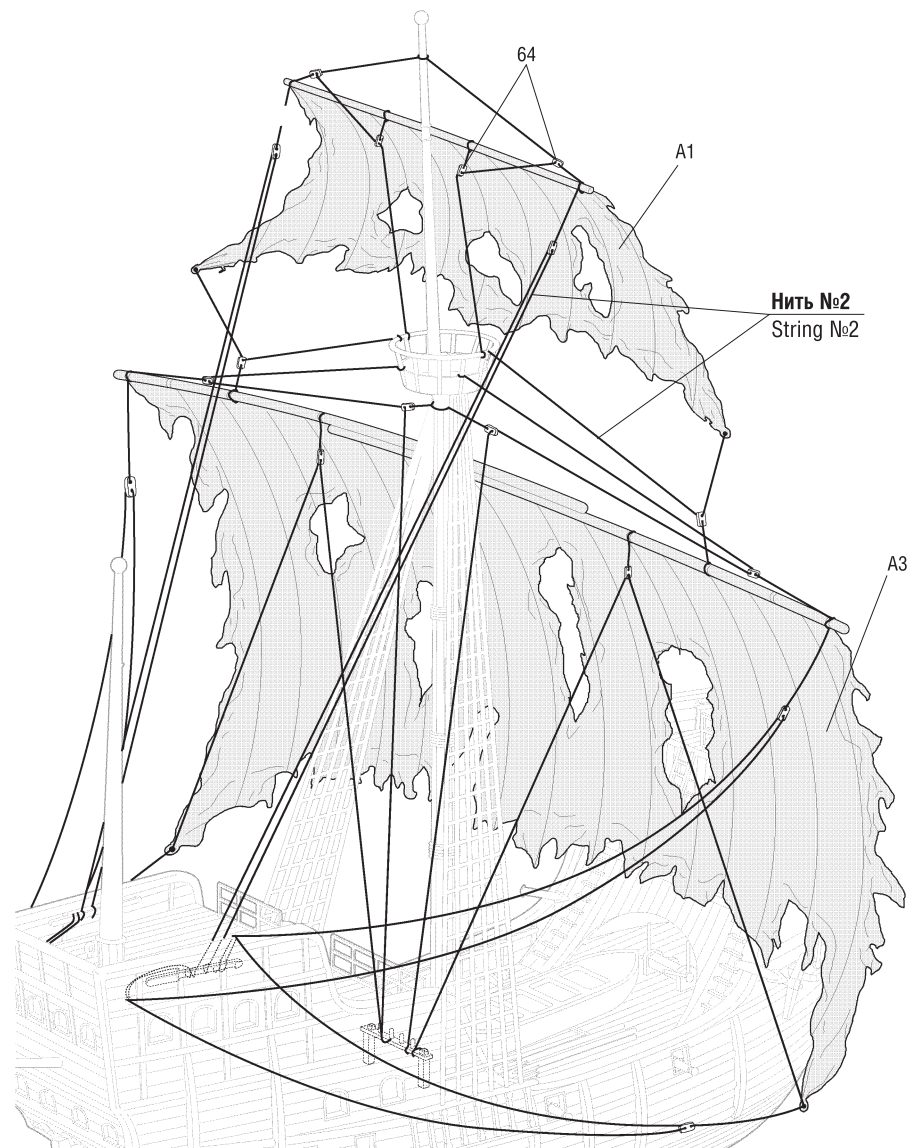
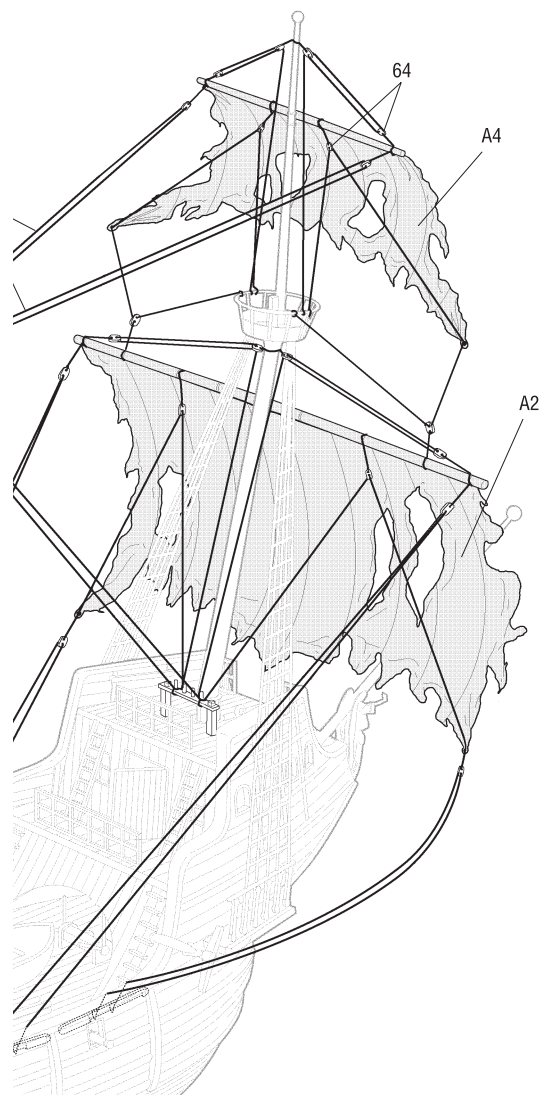


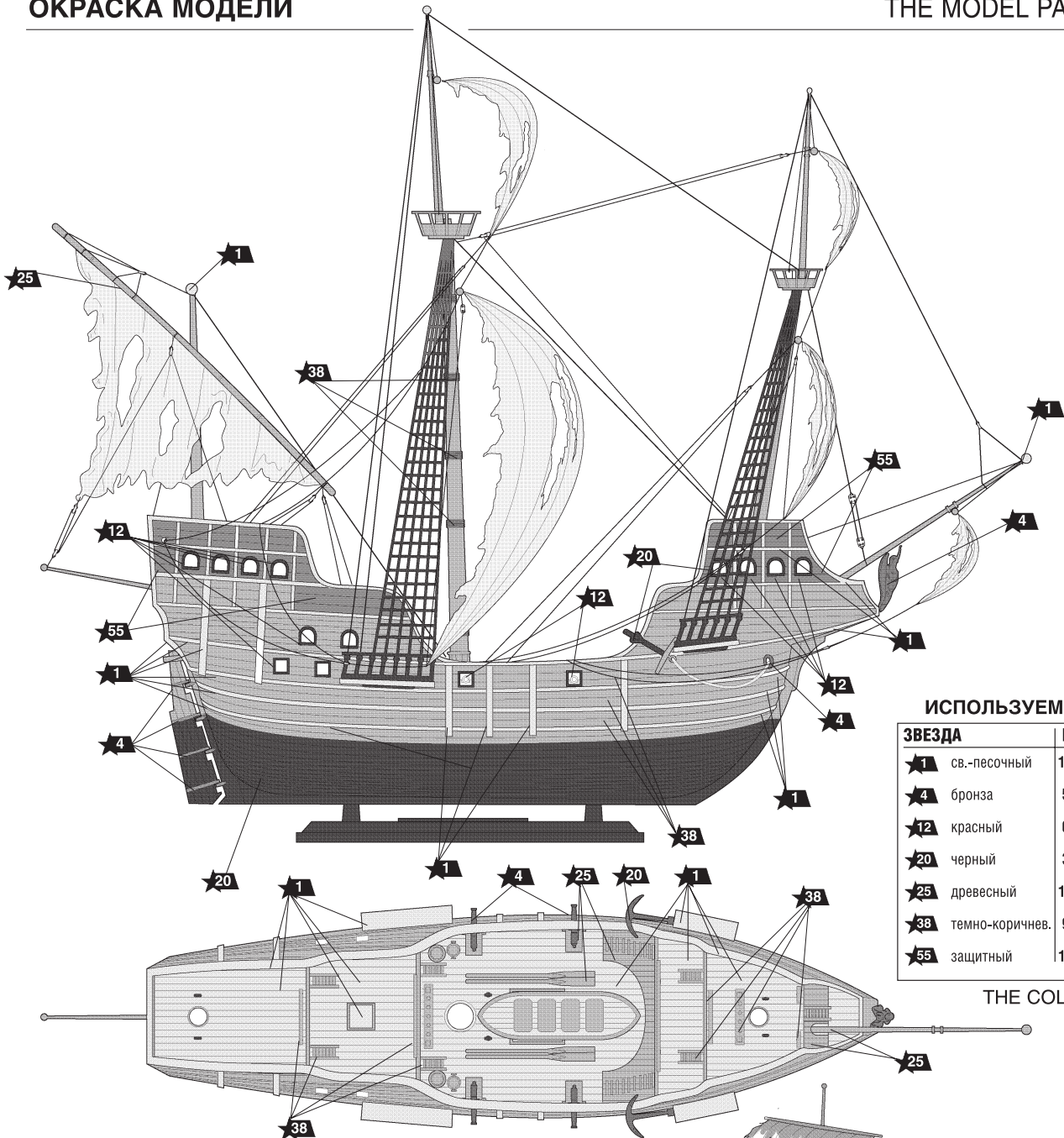




ТАКЕЛАЖ

RIGGING





ИСПОЛЗУЕМЫЕ ЦВЕТА

ЗВЕЗДА		Humbrol
★ 1	св.-песочный	148 radom tan
★ 4	бронза	54 brass
★ 12	красный	60 scarlett
★ 20	черный	33 black
★ 25	древесный	110 natural wood
★ 38	темно-коричнев.	98 chocolate
★ 55	защитный	116 dark green

THE COLORS USED

ПО ЗАВЕРШЕНИИ ОСНОВНОЙ ОКРАСКИ:
AFTER THE BASIC COLORING:

Внимание! Порошок и акриловый лак необходимо смешивать непосредственно перед использованием.

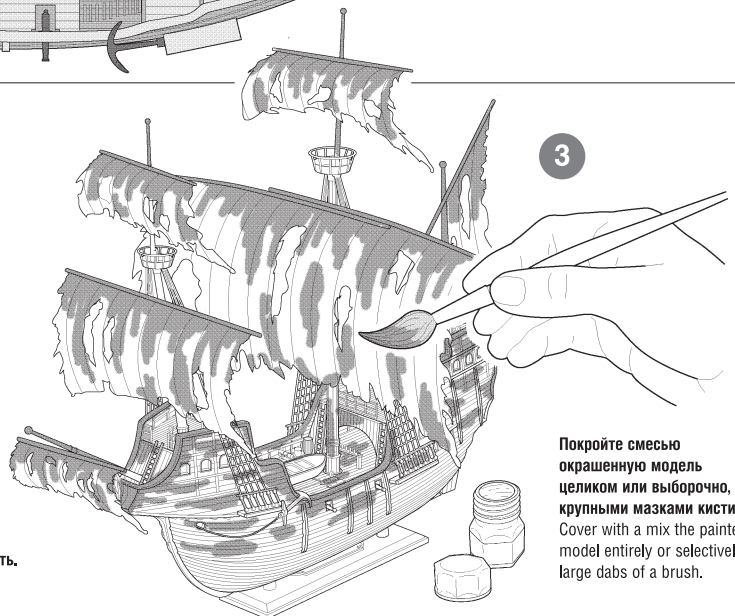
Attention! This paint mixture must be used within short time to avoid drying.



1
В банку с лаком добавить люминафор.
Add luminescent powder and acrylic paint.



2
Тщательно перемешать.
Carefully to mix.



3
Покройте смесь окрашенную модель целиком или выборочно, крупными мазками кисти.
Cover with a mix the painted model entirely or selectively, large dabs of a brush.