

INSTRUCTION MANUAL

РУКОВОДСТВО ПО ЭКСПЛУАТАЦИИ

ІНСТРУКЦІЯ З ЕКСПЛУАТАЦІЇ

ПАЙДАЛАНУ ЖӨНІНДЕГІ НҰСҚАУЛЫҚ

GB	MOPPING ROBOT.....	4
RUS	РОБОТ ДЛЯ МЫТЬЯ ПОЛА.....	5
UA	РОБОТ ДЛЯ МИТТЯ ПІДЛОГИ.....	7
KZ	ЕДЕН ЖУУҒА АРНАЛҒАН РОБОТ.....	8
EST	PÕRANDAPESUROBOT.....	10
LV	GRĪDAS UZKOPŠANAS ROBOTS.....	11
LT	GRINDŲ PLOVIMO ROBOTAS.....	13
H	PADLÓTISZTÍTÓ ROBOT.....	14
RO	ROBOT PENTRU SPĂLAREA PARDOSELELOR.....	15
PL	ROBOT MYJĄCY PODŁOGI.....	17



www.scarlett.ru



UA.TR.010



GB DESCRIPTION

1. Power button
2. Handle
3. Charging Port
4. Fill Cap
5. Reservoir
6. Velcro
7. Wick
8. Anti Falling Sensor
9. Battery Pocket
10. Charger
11. Dry mopping cloth
12. Wet mopping cloth

UKR СКЛАД ВИРОБУ

1. Кнопка POWER
2. Ручка
3. Гніздо для адаптера
4. Заливний ковпачок
5. Резервуар для води
6. Застібка-липучка
7. Гніт
8. Датчик падіння
9. Відсік для батареї
10. Зарядний пристрій (адаптер)
11. Ганчірка для сухого очищення
12. Ганчірка для вологого очищення

EST SEADME EHTUS

1. Voolunupp POWER
2. Käepide
3. Adapteri pesa
4. Täiteava kate
5. Veemahuti
6. Takjakinnitus
7. Nõör
8. Kukkumiskaitseandur
9. Patareipesa
10. Laadija (adapter)
11. Kuivpuhastuslapp
12. Märgpuhastuslapp

LT GAMINIO KONSTRUKCIJA

1. „POWER“ mygtukas
2. Rankenėlė
3. Adapterio lizdas
4. Lietas gaubtuvėlis
5. Vandens talpa
6. Lipukas-sagtis
7. Dagtis
8. Kritimo daviklis
9. Baterijos skyrius
10. Įkrovimo įrenginys (adapteris)
11. Skuduras sausam valymui
12. Skuduras drėgnam valymui

RO DETALII PRODUS

1. Butonul POWER
2. Mâner
3. Port pentru adaptor
4. Capacul de umplere
5. Rezervorul de apă
6. Închizător-scaieți
7. Fititl
8. Sensor anti-cădere
9. Lăcaș pentru baterii
10. Încărcător (adaptor)
11. Cârpă pentru curățare uscată
12. Cârpă pentru curățarea umedă

RUS УСТРОЙСТВО ИЗДЕЛИЯ

1. Кнопка POWER
2. Ручка
3. Гнездо для адаптера
4. Заливной колпачок
5. Резервуар для воды
6. Застёжка-липучка
7. Фитиль
8. Датчик от падения
9. Отсек для аккумулятора
10. Зарядное устройство (адаптер)
11. Тряпка для сухой чистки
12. Тряпка для влажной чистки

KZ БҰЙЫМНЫҢ ҚҰРЫЛЫМЫ

1. POWER түймесі
2. Тұтқа
3. Адаптерге арналған ұя
4. Құйғыш қалпақша
5. Су құятын сауыт
6. Жабысқақ ілгек
7. Білте
8. Түсу датчигі
9. Батареяға арналған ұя
10. Зарядтау құрылғысы (адаптер)
11. Құрғақ тазалауға арналған шүберек
12. Сумен тазалауға арналған шүберек

LV APRAKSTS

1. Poga POWER
2. Rokturis
3. Adaptera ligzda
4. Iepildīšanas vāciņš
5. Ūdens rezervuārs
6. Līplente
7. Dakts
8. Krišanas sensors
9. Baterijas nodalījums
10. Lādēšanas ierīce (adapteris)
11. Lupata sausai tīrīšanai
12. Lupata mitrai tīrīšanai

H LEÍRÁS

1. POWER gomb
2. Fogantyú
3. Adapter aljzat
4. Feltöltő kupak
5. Víztartály
6. Tépőzár
7. Kanóc
8. Szintkülönbség érzékelő
9. Akkumulátortároló
10. Akkumulátortöltő (adapter)
11. Száraztisztítási törlőkendő
12. Nedvestisztítási törlőkendő

PL BUDOWA WYROBU

1. Przycisk POWER
2. Uchwyt
3. Gniazdo do adaptera
4. Korek wlewu
5. Zbiornik na wodę
6. Zapięcie na rzep
7. Knot
8. Czujnik upadku
9. Przedział baterii
10. Ładowarka sieciowa (adapter)
11. Ściereczka do czyszczenia na sucho
12. Ściereczka do czyszczenia na mokro

Питание адаптера AC/DC

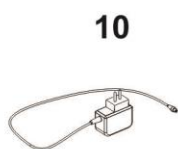
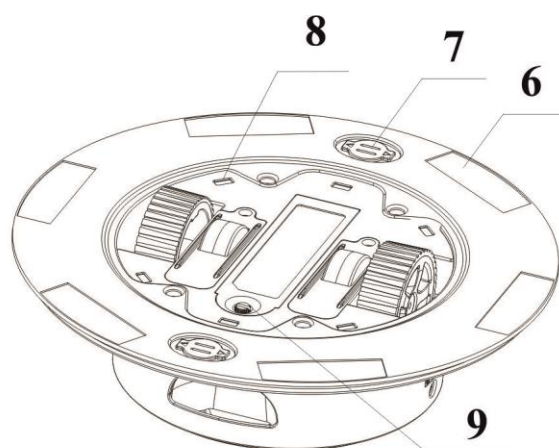
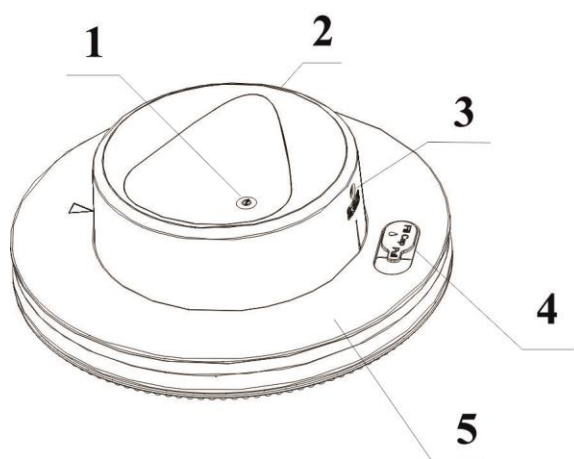
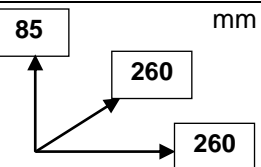
Напряжение питания AC 220-240V 50Hz 0.4A

Выходное напряжение DC 12V \equiv 700mA

Класс защиты II

5 W

1.2 / 2.0 kg



GB INSTRUCTION MANUAL

IMPORTANT SAFEGUARDS

- Please read these operating instructions carefully before connecting your kettle to the power supply, in order to avoid damage due to incorrect use.
- Before switching on the appliance for the first time please check if the technical specifications indicated on the unit correspond to the mains parameters.
- Incorrect operation and improper handling can lead to malfunction of the appliance and injuries to the user.
- Always unplug the appliance from the power supply when not in use.
- For home use only. Do not use for industrial purposes.
- Do not immerse the unit, cord or plug in water or other liquids. If it has happened, remove the plug from the wall socket immediately and have the unit checked by an expert before using it again.
- Do not operate the appliance if the cord or the plug is damaged or if the appliance has been otherwise damaged. In such cases take the appliance to a qualified specialist for check and repair if necessary.
- Ensure that the cord does not hang over sharp edges and keep it away from hot surfaces.
- To disconnect the appliance from the power supply pull it out by the plug only, not by the cord.
- Do not leave the appliance unattended when in use.
- This appliance is not intended for use by persons (including children) with reduced physical, sensory or mental capabilities, or lack of experience and knowledge, unless they have been given supervision or instruction concerning use of the appliances by a person responsible for their safety.
- Children should be supervised to ensure that they do not play with the appliance.
- Do not attempt to repair, adjust or replace parts in the appliance. Repair the malfunctioning appliance in the nearest service center.
- If the product has been exposed to temperatures below 0°C for some time it should be kept at room temperature for at least 2 hours before turning it on
- The manufacturer reserves the right to introduce minor changes into the product design without prior notice, unless such changes influence significantly the product safety, performance, and functions.
- Production date mentioned on the unit and/or on the packing materials and documentations.
- Do not operate with wet hands or near possible dangers such as a fire or exposed electrical outlet on the floor.
- Be careful not to step, sit or stand on.
- Be careful of slippery floors after cleaning.
- Is for dust cleaning only. Do not use this device for large debris or liquid spills.
- Clean all sensors regularly and make sure they are not covered when operate.

HOW IT WORKS

- The robot uses microfiber cleaning cloths to mop hard-surface floors for you. With a special reservoir cleaning pad design, it dispenses liquid throughout the cleaning cycle, continually refreshing the microfiber cloth with fresh fluid.
- Simply attach a cleaning cloth, set the robot down and start the robot, it will automatically detect the floor types, in dry mode, the robot picks up dust, dirt and hair, in damp mode, the robot lifts surface dirt and grime onto the cloth.

OPERATING PROCEDURE

- Move or secure all cords and fragile objects, including objects on furniture that might fall if the furniture is pushed.

BATTERY AND RECHARGE

- Charge time is 2hours
- When battery is charging, the power button will glow and dim repeatedly. When battery is full, the power button will stay glowing.
- When battery is running low, the power button will blink.
- Please only use the provided and undamaged charger to recharge.
- Remove the charger before operating

CLOTH LNSTALLATION

- Place the cloth on the ground.
- Hold the handle and align the base with the mopping cloth.
- Attach the base with the cloth and press firmly to secure the bond.
- Dry Mopping Cloth: Make sure the reservoir is dry and install a dry mopping cloth.
- Wet Mopping Cloth: Fill the reservoir with water and install an already dampen wet mopping cloth.

RESERVOIR LNSTALLATION

- Remove either one of the fill cap.
- Fill the reservoir with water and put the fill cap back on.. If needed, add small amount of mild cleaning solution to improve cleaning performance.
- Place the reservoir on mopping, and align the reservoir's arrows with side holding mark. Make sure the wicks are through the holes of the base.
- Place on the ground with 50 cm radius clear space to allow mop type detection.
- Press the POWER button, the POWER button will shine in green.
- Press the POWER button again to start mopping, if it encounter falling situation during start up detection, mopping will pause and show an error message.
- To pause or restart, press the POWER button.

- Hold the POWER button for 3 seconds to turn off it.
- Note: Clean the falling sensors with clean cloth once every week.

Anti falling:

- There are six pairs of anti falling sensors at the bottom of the robot, in normal situation, the robot
- will always receive the signal, when meeting with stairs or other drop-offs, the robot will not reflect
- to the robot, so the robot know there is drop-off in the front of it and adjust its cleaning path.

HOW TO MAINTAIN THE MOP CLOTHS

- The microfiber mop cloths can be reused hundreds of times. When it finishes mopping job, simply remove the cloth and uses the water to wash it, or uses cleaning solution to get better effect. You can also uses washing machine to maintain it.



The symbol on the unit, packing materials and/or documentations means used electrical and electronic units and battery's should not be toss in the garbage with ordinary household garbage. These units should be pass to special receiving point.

For additional information about actual system of the garbage collection address to the local authority.

Valid utilization will help to save valuable resources and avoid negative work on the public health and environment which happens with incorrect using garbage.

RUS РУКОВОДСТВО ПО ЭКСПЛУАТАЦИИ МЕРЫ БЕЗОПАСНОСТИ

- Внимательно прочитайте данную инструкцию перед эксплуатацией прибора во избежание поломок при использовании.
- Перед первоначальным включением проверьте, соответствуют ли технические характеристики, указанные на изделии, параметрам электросети.
- Неправильное обращение может привести к поломке изделия, нанести материальный ущерб и причинить вред здоровью пользователя.
- Использовать только в бытовых целях. Прибор не предназначен для промышленного применения.
- Если устройство не используется, всегда отключайте его от электросети.
- Не погружайте прибор и шнур питания в воду или другие жидкости. Если это случилось, немедленно отключите устройство от электросети и, прежде чем пользоваться им дальше, проверьте работоспособность и безопасность прибора у квалифицированных специалистов.
- При повреждении шнура питания, его замену, во избежание опасности, должен производить изготовитель или уполномоченный им сервисный центр, или аналогичный квалифицированный персонал.
- Следите за тем, чтобы шнур питания не касался острых кромок и горячих поверхностей.
- При отключении прибора от электросети, беритесь за вилку, а не тяните за шнур.
- Никогда не оставляйте включенный прибор без присмотра.
- Прибор не предназначен для использования лицами (включая детей) с пониженными физическими, чувственными или умственными способностями или при отсутствии у них опыта или знаний, если они не находятся под контролем или не проинструктированы об использовании прибора лицом, ответственным за их безопасность.
- Дети должны находиться под контролем для недопущения игры с прибором.
- Не пытайтесь самостоятельно ремонтировать прибор или заменять какие-либо детали. При обнаружении неполадок обращайтесь в ближайший Сервисный центр.
- Если изделие некоторое время находилось при температуре ниже 0°C, перед включением его следует выдержать в комнатных условиях не менее 2 часов.
- Производитель оставляет за собой право без дополнительного уведомления вносить незначительные изменения в конструкцию изделия, кардинально не влияющие на его безопасность, работоспособность и функциональность.
- Дата производства указана на изделии и/или на упаковке, а также в сопроводительной документации.
- Запрещается наступать, садиться или вставать на прибор.
- Будьте внимательны, полы после мойки прибором скользкие.
- Прибор предназначен только для устранения пыли. Не используйте прибор для устранения крупных частиц мусора или разлитых жидкостей.
- Регулярно очищайте все сенсоры и следите за тем, чтобы сенсоры не были ничем закрыты.

ПРИМЕНЕНИЕ

- Прибор используется для мытья и сухой уборки полов. Подходит для любых полов с твёрдой поверхностью, включая кафельную плитку, винил, дерево, ламинат.
- Робот для мытья полов использует тряпки из микрофибры для мойки полов. Благодаря специально разработанному дизайну резервуара для воды, он равномерно распределяет жидкость во время моечного цикла, постоянно обеспечивая смачивание тряпки свежей водой.

ПОДГОТОВКА

- Перед началом работы уберите или обезопасьте все провода, хрупкие бьющиеся предметы, находящиеся на полу.

ЗАРЯДКА БАТАРЕИ

- Для зарядки прибора вставьте штекер адаптера в гнездо для адаптера на приборе и подключите прибор к электросети.
- Время зарядки составит 2 часа.
- В момент зарядки подсветка кнопки POWER будет мигать. Когда батарея зарядится, подсветка кнопки POWER будет гореть ровным светом.
- Когда заряда в батарее мало, кнопка POWER начинает мигать.
- Для подзарядки используйте только неповрежденное зарядное устройство, идущее в комплекте с прибором.
- Перед эксплуатацией отключите зарядное устройство.

УСТАНОВКА ТРЯПКИ ДЛЯ ЧИСТКИ

- Установите на прибор одну из тряпок в зависимости от поставленной задачи:
- Тряпка для сухой чистки разработана для сбора пыли, волос, мелких частиц мусора без повреждения поверхности пола (тряпка синего цвета).
- Тряпка для влажной чистки разработана для влажной уборки после подметания или сухой чистки прибором, для смывания грязи налипшей на пол (тряпка белого цвета).
- Расположите тряпку на полу.
- Держа прибор за ручку, поместите его по центру тряпки.
- С силой прижмите основание прибора к тряпке для лучшего сцепления.
- Если используете сухую тряпку, убедитесь, что резервуар для воды пуст.
- Если влажную - наполните резервуар водой и установите на мойку уже смоченную тряпку.

НАПОЛНЕНИЕ РЕЗЕРВУАРА

- Снимите заливной колпачок на резервуаре.
- Наполните резервуар водой (резервуар вмещает до 260мл воды) и поставьте заливной колпачок на место. При необходимости добавьте небольшое количество мягкого моющего средства для улучшения результата.
- Разместите резервуар на приборе, совместив стрелки на резервуаре со стрелками на приборе. Убедитесь, что фитили проходят в предназначенные для них щели на основании прибора.

РАБОТА

- Расположите прибор на полу так, чтобы со всех сторон от него на расстоянии 50см было свободное пространство для движения.
- Нажмите кнопку POWER, при этом она загорится зеленым цветом.
- Повторно нажмите кнопку POWER для начала работы, если во время запуска прибора произойдет ошибка, прибор замрёт в режиме паузы и покажет сообщение об ошибке.
- Для установки режима паузы или повторного запуска, нажмите кнопку POWER.
- Для выключения прибора держите кнопку POWER нажатой в течение 3 секунд.

ЗАЩИТА ОТ ПАДЕНИЯ

- На нижней части робота находятся шесть пар датчиков от падения, которые передают прибору сигнал о наличии ступенек или других неровностей, благодаря чему прибор корректирует траекторию движения. Поэтому очень важно держать датчики в чистоте.

ОЧИСТКА И УХОД

- После эксплуатации снимите тряпку с прибора и промойте её в воде, можно с применением моющего средства. Для стирки тряпок можно использовать стиральную машину.
- Резервуар снимите и промойте под струей воды, просушите и установите на место.
- Корпус прибора протрите влажной тканью.



■ Данный символ на изделии, упаковке и/или сопроводительной документации означает, что использованные электрические и электронные изделия и батарейки не должны выбрасываться вместе с обычными бытовыми отходами. Их следует сдавать в специализированные пункты приема.

Для получения дополнительной информации о существующих системах сбора отходов обратитесь к местным органам власти.

Правильная утилизация поможет сберечь ценные ресурсы и предотвратить возможное негативное влияние на здоровье людей и состояние окружающей среды, которое может возникнуть в результате неправильного обращения с отходами.

UA ІНСТРУКЦІЯ З ЕКСПЛУАТАЦІЇ

- Шановний покупець! Ми вдячні Вам за придбання продукції торговельної марки SCARLETT та довіру до нашої компанії. SCARLETT гарантує високу якість та надійну роботу своєї продукції за умов дотримання технічних вимог, вказаних в посібнику з експлуатації.
- Термін служби виробу торгової марки SCARLETT у разі експлуатації продукції в межах побутових потреб та дотримання правил користування, наведених в посібнику з експлуатації, складає 2 (два) роки з дня передачі виробу користувачеві. Виробник звертає увагу користувачів, що у разі дотримання цих умов, термін служби виробу може значно перевищити вказаний виробником строк.

ЗАХОДИ БЕЗПЕКИ

- Уважно прочитайте цю інструкцію перед експлуатацією приладу з метою запобігання поламці у разі використання.
- Перед першим увімкненням перевірте, чи відповідають технічні характеристики, що вказані на виробі, параметрам електромережі.
- Неправильне поводження може призвести до поламки виробу, нанести матеріальну шкоду й спричинити шкоду здоров'ю користувача.
- Використовувати лише в побутових цілях. Прилад не призначений для промислового застосування.
- Якщо пристрій не використовується завжди вимикайте його з електромережі.
- Не занурюйте прилад та кабель живлення у воду або іншу рідину. Якщо це сталося, негайно вимкніть пристрій з електромережі й перш ніж користуватися ним надалі, перевірте працездатність й безпеку приладу у кваліфікованих спеціалістів.
- У разі пошкодження кабелю живлення його заміну задля запобігання небезпеки повинен здійснити виробник або уповноважений ним сервісний центр чи аналогічний кваліфікований персонал.
- Слідкуйте за тим, щоб кабель живлення не торкався гострих країв та гарячих поверхонь.
- У разі вимкнення приладу з електромережі, беріться за вилку, а не тягніть за кабель.
- Ніколи не залишайте увімкнений прилад без догляду.
- Прилад не призначений для використання особами (включаючи дітей) зі зниженими фізичними, чуттєвими або розумовими здібностями або за відсутності в них досвіду або знань, якщо вони не знаходяться під контролем або не проінструктовані щодо використання приладу особою, відповідальною за їхню безпеку.
- Діти повинні знаходитись під контролем задля недопущення ігор з приладом.
- Не намагайтеся самостійно ремонтувати прилад або замінювати будь-які деталі. У разі виявлення несправностей звертайтеся до найближчого сервісного центру.
- Якщо виріб деякий час знаходився за температури нижче 0°C, перед увімкненням його слід витримати за кімнатних умов не менше 2 годин.
- Виробник залишає за собою право без додаткового повідомлення вносити незначні зміни до конструкції виробу, які кардинально не впливають на його безпеку, працездатність та функціональність.
- Дата виробництва вказана на виробі та/або на пакуванні, а також у супровідній документації.
- Забороняється наступати, сідати чи вставати на прилад.
- Будьте уважні, підлога після миття приладом є ковзкою.
- Прилад призначений лише для видалення пилу. Не використовуйте прилад для видалення великих часточок сміття чи розлитої рідини.
- Регулярно очищуйте всі сенсори та слідкуйте за тим, щоб сенсори не були нічим закриті.
- Обладнання відповідає вимогам Технічного регламенту обмеження використання деяких небезпечних речовин в електричному та електронному обладнанні.

ЗАСТОСУВАННЯ

- Прилад використовується для миття та сухого прибирання підлоги. Підходить для будь-якої підлоги з твердою поверхнею, включаючи кахельну плитку, вініл, дерево, ламінат.
- Робот для миття підлоги використовує для миття підлоги ганчірку з мікрофібри. Завдяки спеціально розробленому дизайну резервуара для води він рівномірно розподіляє рідину під час циклу миття, постійно забезпечуючи змочування ганчірки свіжою водою.

ПІДГОТОВКА

- Перед початком роботи приберіть або убезпечте всі проводи, крихкі предмети, що б'ються, які знаходяться на підлозі.

ЗАРЯДЖЕННЯ БАТАРЕЇ

- Для зарядження приладу вставте штекер адаптера в гніздо для адаптера на приладі й увімкніть прилад в електромережу.
- Час заряджання складає 2 години.
- В момент заряджання підсвічування кнопки POWER буде миготіти. Коли батарея зарядиться, підсвічування кнопки POWER буде світитися рівним світлом.
- Коли заряду в батареї замало, кнопка POWER починає миготіти.
- Для підзарядки використовуйте лише непошкоджений зарядний пристрій, що входить до комплекту з приладом.
- Перед експлуатацією вимкніть зарядний пристрій.

ВСТАНОВЛЕННЯ ГАНЧІРКИ ДЛЯ ОЧИЩЕННЯ

- Встановіть на прилад одну з ганчірок в залежності від поставленого завдання:
- Ганчірка для сухого очищення призначена для збору пилу, волосся, дрібних часточок сміття без пошкодження поверхні підлоги. Ганчірка позначена малюнком віника.

- Ганчірка для вологого очищення призначена для вологого прибирання після замітання чи сухого очищення приладом, для змивання налиплого на підлогу бруду. Ганчірка позначена малюнком краплі.
- Розстеліть ганчірку на підлозі.
- Тримаючи прилад за ручку, покладіть його в центрі ганчірки.
- З силою притисніть основу приладу до ганчірки для кращого зчеплення.
- Якщо використовуєте суху ганчірку, переконайтеся в тому, що резервуар для води пустий.
- Якщо вологу – наповніть резервуар водою та встановіть вже змочену ганчірку.

НАПОВНЕННЯ РЕЗЕРВУАРА

- Зніміть заливний ковпачок на резервуарі.
- Наповніть резервуар водою й покладіть заливний ковпачок на місце. За необхідності додайте невелику кількість м'якого миючого засобу для покращення результату.
- Розмістіть резервуар на приладі так, щоб стрілки на резервуарі співпали зі стрілками на приладі. Переконайтеся в тому, що гніти входять у призначені для них щілини, що розташовані на базі приладу.

РОБОТА

- Розташуйте прилад на підлозі так, щоб з усіх боків від нього на відстані 50 см був вільний простір для руху.
- Натисніть кнопку POWER, при цьому вона засвітиться зеленим кольором.
- Вдруге натисніть кнопку POWER для початку роботи; якщо під час запуску приладу виникне помилка, прилад завмре в режимі паузи й повідомить про помилку.
- Для встановлення режиму паузи чи повторного запуску, натисніть кнопку POWER.
- Для вимкнення приладу тримайте кнопку POWER натиснутою протягом 3 секунд.
- Захист від падіння:
- На нижній частині робота знаходиться шість пар датчиків від падіння, які передають приладу сигнал про наявність сходинок чи інших нерівностей, завдяки чому прилад коригує траєкторію руху. Тому дуже важливо тримати датчики в чистоті.

ОЧИЩЕННЯ ТА ДОГЛЯД

- Після експлуатації зніміть ганчірку з приладу й промийте її в воді, можна з використанням миючого засобу. Для прання ганчірок можна використовувати пральну машину.
- Резервуар зніміть та промийте під струменем води, просушіть й встановіть на місце.
- Корпус приладу протріть вологою тканиною.



Цей символ на виробі, пакуванні та/або супроводжувальній документації означає, що використані електричні та електронні вироби й батарейки не повинні викидатися разом зі звичайними побутовими відходами. Їх слід здавати в спеціалізовані пункти прийому.

Для отримання додаткової інформації про наявні системи збору відходів зверніться до місцевих органів влади.

Правильна утилізація допоможе зберегти цінні ресурси та попередити можливий негативний вплив на здоров'я людей та стан зовнішнього середовища, що може виникнути в результаті неправильного поводження з відходами.

ПАЙДАЛАНУ НУСҚАУЛЫҒЫ

- Құрметті сатып алушы! SCARLETT сауда таңбасының өнімін сатып алғаныңыз үшін және біздің компанияға сенім артқаныңыз үшін Сізге алғыс айтамыз. Іске пайдалану нұсқаулығында суреттелген техникалық талаптар орындалған жағдайда, SCARLETT компаниясы өзінің өнімдерінің жоғары сапасы мен сенімді жұмысына кепілдік береді.
- SCARLETT сауда таңбасының бұйымын тұрмыстық мұқтаждар шеңберінде пайдаланған және іске пайдалану нұсқаулығында келтірілген пайдалану ережелерін ұстанған кезде, бұйымның қызмет мерзімі бұйым тұтынушыға табыс етілген күннен бастап 2 (екі) жылды құрайды. Аталған шарттар орындалған жағдайда, бұйымның қызмет мерзімі өндіруші көрсеткен мерзімнен айтарлықтай асуы мүмкін екеніне өндіруші тұтынушылардың назарын аударады.

ҚАУІПСІЗДІК ШАРАЛАРЫ

- Аспапты пайдаланған кезде бұзып алмас үшін, оны пайдаланар алдында осы нұсқаулықты зейін салып оқып шығыңыз.
- Алғаш рет іске қосар алдында бұйымда көрсетілген техникалық сипаттамаларының электр желісінің параметрлеріне сәйкес келетін-келмейтінін тексеріңіз.
- Дұрыс қолданбау бұйымның бұзылуына әкеліп соғуы, материалдық нұқсан келтіруі және пайдаланушының денсаулығына зиян келтіруі мүмкін.
- Тек тұрмыстық мақсаттарда ғана пайдалану керек. Құрылғы өнеркәсіптік мақсатта қолдануға арналмаған.
- Егер құрылғы пайдаланылмаса, оны әрқашан да электр желісінен ағытып қойыңыз.
- Аспапты және қорек сымын суға немесе басқа сұйық заттарға малмаңыз. Егер ондай жағдай орын алса, құрылғыны электр желісінен ажыратыңыз да, оны қайтадан пайдаланбас бұрын, аспаптың жұмысы мен қауіпсіздігін білікті мамандарға тексертіп алыңыз.
- Қуат сымы бүлінген жағдайда, қатерден аулақ болу үшін оны ауыстыруды өндіруші немесе ол уәкілеттік берген сервис орталығы немесе соған ұқсас білікті қызметкерлер іске асыруға тиіс.
- Қорек бауының өткір ұштар мен ыстық беткі қабаттарға тимеуін қадағалаңыз.

- Аспапты электр желісінен ағытқан кезде ашасынан ұстаңыз, қорек бауынан ұстап тартпаңыз.
- Тоққа қосылған аспапты ешқашан да бақылаусыз қалдырмаңыз.
- Дене, жүйке не болмаса ақыл-ой кемістігі бар, немесе осы құрылғыны қауіпсіз пайдалану үшін тәжірибесі мен білімі жеткіліксіз адамдардың (соның ішінде балалардың) қауіпсіздігі үшін жауап беретін адам қадағаламаса немесе құрылғыны пайдалану бойынша нұсқау бермесе, олардың бұл құрылғыны қолдануына болмайды.
- Балалар құрылғымен ойнамауы үшін оларды үнемі қадағалап отыру керек.
- Аспапты өз бетіңізбен жөндеуге немесе қандай да бір бөлшектерін ауыстыруға әрекет жасамаңыз. Ақаулық анықталған жағдайда жақын жердегі Сервис орталығына хабарласыңыз.
- Егер бұйым біршама уақыт 0°C-тан төмен температурада тұрған болса, оны тоққа қосар алдында бөлме температурасында кем дегенде 2 сағат ұстау керек.
- Өндіруші бұйымның қауіпсіздігіне, жұмыс өнімділігі мен жұмыс мүмкіндіктеріне түбегейлі әсер етпейтін болмашы өзгерістерді оның құрылмасына қосымша ескертпестен енгізу құқығын өзінде қалдырады.
- Жасап шығарылған күні бұйымда және (немесе) қаптамасында, сондай-ақ ілеспе құжаттамада көрсетілген.
- Аспаптың үстінен басуға, отыруға немесе үстіне шығуға тыйым салынады.
- Абай болыңыз, аспап жуғаннан кейін едендер тайғанақ болады.
- Аспап тек шанды кетіруге арналған. Аспапты қоқыстың ірі бөліктерін немесе төгілген сұйықтықтарды кетіру үшін пайдалануға болмайды.
- Сенсорлардың барлығын үнемі тазалап отырыңыз және сенсорларды ештеңенің жауап тастамауын қадағалаңыз.

ҚОЛДАНЫЛУЫ

- Аспап едендерді жуу үшін және құрғақ тазалау үшін пайдаланылады. Беткі қабаты қатты, соның ішінде кафель тақташа, винил, ағаш, ламинат төселген кез келген едендерге жарайды.
- Еден жууға арналған роботта еден жууға арналған микроталшықтан жасалған шүберек пайдаланылады. Су құятын сауыттың арнайы әзірленген дизайнының арқасында ол жуу циклы кезінде сұйықтықты біркелкі үлестіріп, шүберекті таза сумен дымқылдауды үнемі қамтамасыз етеді.

ДАЙЫНДАУ

- Жұмысты бастар алдында еденде жатқан барлық сымдарды, морт сынғыш нәзік заттарды алып тастаңыз немесе қауіпсіздігін қамтамасыз етіңіз.

БАТАРЕЯНЫ ЗАРЯДТАУ

- Аспапты зарядтау үшін адаптердің істігін аспаптағы адаптерді жалғауға арналған ұяшыққа сұғыңыз да, аспапты электр желісіне жалғаңыз.
- Зарядтау уақыты 2 сағатты құрайды.
- Зарядтау кезінде POWER түймесінің жарықтамасы жыпылықтап тұрады. Батарея зарядталып болғанда, POWER түймесінің жарықтамасы тұрақты жанып тұрады.
- Батареяда заряд азайған кезде, POWER түймесі жыпылықтай бастайды.
- Зарядтау үшін тек аспаппен бірге жинаққа кіретін, бұзылмаған зарядтағыш құрылғыны пайдаланыңыз.
- Іске пайдаланар алдында зарядтағыш құрылғыны тоқтан ажыратыңыз.

ТАЗАЛАУҒА АРНАЛҒАН ШҮБЕРЕКТІ ОРНАТУ

- Алға қойылған мақсатқа қарай шүберектердің бірін аспапқа орнатыңыз:
- Құрғақ тазалауға арналған шүберек еденнің беткі қабатын бүлдірместен шанды, қыл-қыбырды, қоқыстың ұсақ бөлшектерін жинау үшін әзірленген. Шүберек сыпырғыштың суретімен белгіленген.
- Сумен тазалауға арналған шүберек еденді сыпырғаннан немесе аспаппен құрғақ тазалағаннан кейін дымқыл тазалау үшін, еденге жабысқан кірді жуып тастау үшін әзірленген. Шүберек тамшының суретімен белгіленген.
- Шүберектерді еденге төсеңіз.
- Аспаптың сабынан ұстап тұрып, оны шүберектің ортаңғы тұсына қойыңыз.
- Аспаптың түбі шүберекпен жақсы ұстасуы үшін оны шүберекке күшпен басыңыз.
- Егер құрғақ шүберекті пайдаланатын болсаңыз, су құятын сауыттың бос екеніне көз жеткізіңіз.
- Егер дымқыл шүберекті пайдалансаңыз, сауытқа су толтырыңыз да, жуғышқа суға малынған шүберекті орнатыңыз.

САУЫТҚА СУ ҚҰЮ

- Сауыттағы құйғыш қалпақшаны алыңыз.
- Сауытқа су толтырыңыз да, құйғыш қалпақшаны орнына қойыңыз. Қажет болған жағдайда, жақсы нәтижеге жету үшін жұмсақ жуғыш заттың шамалы мөлшерін қосыңыз.
- Сауыттағы меңзерлерді аспаптағы меңзерлермен дәл келтіре отырып, сауытты аспапқа орналастырыңыз. Аспаптың түбіндегі білтелерге арналған саңылауларға білтелердің дәл келетініне көз жеткізіңіз.

ЖҰМЫСЫ

- Аспаптың жан-жағында 50 см жерде қозғала алатындай бос орын болуын қамтамасыз ете отырып, аспапты еденге орналастырыңыз.
- POWER түймесін басыңыз, бұл орайда ол жасыл түспен жанады.
- Жұмысты бастау үшін POWER түймесін қайтадан басыңыз, егер аспапты іске қосу кезінде қателік орын алса, аспап кідіріс режимінде тоқтап қалады да, қателік туралы хабарды көрсетеді.
- Кідіріс режимін орнату үшін немесе қайтадан іске қосу үшін POWER түймесін басыңыз.
- Аспапты өшіру үшін POWER түймесін 3 секунд бойы басып ұстап тұрыңыз.

- Құлап кетуден қорғау:
- Роботтың астыңғы жағында құлаудан қорғайтын датчиктердің алты жұбы орналасқан, олар аспапқа баспалдақтардың немесе басқа беткі қабаттардың бар екенін туралы сигнал береді, соның арқасында аспап қозғалыс траекториясын түзетіп отырады. Сондықтан датчиктерді таза ұстаудың маңызы өте зор.

ТАЗАЛАУ ЖӘНЕ КҮТІП ҰСТАУ

- Іске пайдаланып болғаннан кейін аспаптан шүберекті алыңыз да, суға жуыңыз, жуғыш құралды қолданып жууға болады. Шүберектерді кір жуғыш машинада жууға болады.
- Сауытты ағытып алыңыз да, ағып тұрған суға жуып, кептіріңіз, содан кейін орнына салыңыз.
- Аспаптың корпусын дымқыл шүберекпен сүртіңіз.



Бұйымда, қаптамада және (немесе) ілеспе құжаттамада көрсетілген осы таңба пайдаланылған электрлік және электрондық бұйымдар мен батареяларды әдеттегі тұрмыстық қалдықтармен бірге қоқысқа тастауға болмайды дегенді білдіреді. Оларды мамандандырылған қабылдау орындарына тапсыру керек. Қолданыстағы қалдық жинау жүйелері туралы қосымша ақпарат алу үшін жергілікті билік органдарына хабарласыңыз.

Дұрыс кәдеге жарату бағалы ресурстарды сақтап қалуға және қалдықтарды дұрыс қолданбаудың нәтижесінде пайда болуы мүмкін, адамдардың денсаулығы мен қоршаған ортаның жағдайына ықтимал теріс ықпалды болдырмауға көмектесе алады.

EST KASUTUSJUHEND OHUTUSJUHISED

- Enne seadme kasutamist lugege tähelepanelikult läbi käesolev kasutusjuhend, et vältida seadme rikkeid.
- Enne esimest sisselülitamist kontrollige, kas tootele märgitud tehnilised karakteristikud vastavad elektrivõrgu parameetritele.
- Vale kasutamise võib kaasa tuua toote vigastamise, põhjustada ainelist kahju või vigastusi kasutajale.
- Seade on mõeldud ainult kodukasutuseks. Seade ei ole ette nähtud tööstuslikuks kasutamiseks.
- Kui seadet ei kasutata, lülitage see alati vooluvõrgust välja.
- Elektrilöögi või tulekahju vältimiseks ärge pange seadet ega toitejuhet vette või muudesse vedelikesse. Kui see on juhtunud, ärge puudutage seadet, lülitage see viivitamatult vooluvõrgust välja ning pöörduge kvalifitseeritud asjatundjate poole seadme kontrollimiseks.
- Toitejuhtme vigastamise korral peab selle ohu vältimiseks välja vahetama tootja, volitatud teeninduskeskus või analoogiline kvalifitseeritud personal.
- Jälgige seda, et juhe ei puutuks vastu teravaid servi ja kuumi pindu.
- Seadme vooluvõrgust eemaldamisel tõmmake pistikust aga mitte juhtmest.
- Ärge jätke seadet kunagi järelevalveta.
- Seade ei ole mõeldud kasutamiseks piiratud füüsiliste, sensoorsete või vaimsete võimetega ega väheste kogemuste ja teadmistega isikutele (sealhulgas lapsed), välja arvatud juhul, kui nende turvalisuse eest vastutav isik on neile seadme kasutamist õpetanud või nad kasutavad seadet järelevalve all.
- Ärge lubage lastel seadmega mängida.
- Ärge püüdke seadet iseseisvalt remontida või vahetada mingeid selle detaile. Rikete avastamise korral pöörduge lähima teeninduskeskuse poole.
- Kui toode on mõnda aega temperatuuril alla 0 °C, siis tuleb seda enne sisselülitamist hoida toatemperatuuril vähemalt 2 tundi.
- Tootja jätab endale õiguse teha toote konstruktsiooni ette teatamata väikesi muudatusi, mis ei mõjuta oluliselt selle ohutust, töövõimet ja funktsionaalsust.
- Valmistamiskuupäev on märgitud tootele ja/või pakendile, samuti saatedokumentidele.
- Keelatud on astuda, istuda või tõusta seisma seadmele.
- Olge ettevaatlikud, põrandad on pärast seadmega pesemist libedad.
- Seade on ette nähtud ainult tolmu eemaldamiseks. Ärge kasutage seadet suure prügi või põrandale valgunud vedelike eemaldamiseks.
- Puhastage regulaarselt kõiki andureid ja jälgige, et need ei oleks millegagi kaetud.

KASUTAMINE

- Seadet kasutatakse põrandate pesemiseks ja kuivpuhastuseks. Sobib igasugustele kõvakattega põrandatele, kaasa arvatu kahhelplaadid, vinüül, puit ja laminaat.
- Põrandapesurobot kasutab põrandate pesemiseks mikrokiudlappe. Tänu veemahuti spetsiaalselt väljatöötatud disainile jaotab see vedeliku pesutsükli ajal ühtlaselt, tagades pidevalt lapi niisutamise värske veega.

ETTEVALMISTAMINE

- Enne töö alustamist eemaldage põrandalt või kaitske kõik juhtmehd ning õrnad purunevad esemed.

AKU LAADIMINE

- Seadme laadimiseks pange adapteri pistik seadme adapteri pessa ning ühendage seade elektrivõrku.
- Laadimisaeg on 2 tundi.
- Laadimisel nupu POWER tuli vilgub. Kui aku on laetud, siis jääb nupu POWER tuli pidevalt põlema.
- Kui aku hakkab tühjenema, siis hakkab nupp POWER vilkuma.
- Laadimiseks kasutage ainult vigastamata laadijat, mis kuulub seadme komplekti.
- Enne kasutamist lülitage laadija välja.

PUHASTUSLAPI PAIGALDAMINE

- Paigaldage seadmesse üks lapp, olenevalt seatud ülesandest:
- Kuivpuhastuslapp on välja töötatud tolm, juuste ja väikese prügi kogumiseks põranda pinda kahjustamata. Lappil on luua kujutis.
- Märghpuhastuslapp on välja töötatud märkgoristuseks pärast pühkimist või seadmega kuivpuhastamist, samuti põrandale kinni jäänud mustuse mahapesemiseks. Lapp on tähistatud tilga kujutisega.
- Pang lapp põrandale.
- Hoides seadet käepidemest, pange see lapi keskele.
- Vajutage seadet jõuga vastu lappi, et see paremini kinnituks.
- Kui kasutate kuivpuhastuslappi, siis veenduge, et veemahuti oleks tühi.
- Kui kasutate märghpuhastuslappi, täitke mahuti veega ning asetage seade juba niisutatud lapile.

VEEMAHUTI TÄITMINE

- Eemaldage mahuti täiteava kate.
- Täitke mahuti veega ja pange täiteava kate tagasi. Vajaduse korral lisage väike kogus pehmet pesuainet, et saavutada parem tulemus.
- Paigaldage mahuti seadmele, ühitades nooled mahutil nooltega seadmel. Veenduge, et nõõrid kulgevad neile ettenähtud soontes seadme põhjal.

KASUTAMINE

- Pange seade põrandale nii, et ümber selle oleks igas suunas 50 cm vaba liikumisruumi.
- Vajutage nupule POWER, mispeale selles süttib roheline tuli.
- Vajutage nupule POWER veelkord töö alustamiseks. Kui Seadme käivitamisel tekib viga, jääb seade seisma pausirežiimile ja näitab veateadet.
- Pausirežiimi seadmiseks või korduvaks kasutamiseks vajutage nupule POWER.
- Seadme väljalülitamiseks hoidke nuppu POWER allavajutatuna 3 sekundi jooksul.
- Kukkumiskaitse:
- Roboti allosas on kuus paari kukkumiskaitseandureid, mis annavad seadmele signaale astmete või muude ebatasasuste olemasolu kohta. Tänu sellele korrigeerib seade oma liikumistrajektoori. Seepärast on väga tähtis, et andurid hoitaks puhtana.

PUHASTAMINE JA HOOLDUS

- Pärast seadme kasutamist eemaldage seadmelt lapp ja peske see veega puhtaks. Võib kasutada pesuvahendit. Lappide pesemiseks võib kasutada ka pesumasinat.
- Võtke veemahuti lahti ja peske see voolava vee all läbi, kuivatage ning pange oma kohale tagasi.
- Seadme korpust puhastage niiske lapiga.



See sümbol tootel, pakendil ja/või kaasasolevatel dokumentidel tähendab, et elektri- ja elektroonikatooteid ning patareisid ei tohi visata tavaliste olmejäätmete hulka. Need tuleb viia spetsiaalsetesse vastuvõtupunktidesse. Täiendava info saamiseks olemasolevate jäätmekogumissüsteemide kohta pöörduge kohalike omavalitsusorganite poole.

Õige utiliseerimine aitab säästa väärtuslikke ressursse ning hoida ära võimalikku negatiivset mõju inimeste tervisele ja keskkonnale vale jäätmekäitluse korral.

LV LIETOŠANAS INSTRUKCIJA DROŠĪBAS PASĀKUMI

- Pirms ierīces izmantošanas uzmanīgi izlasiet šo instrukciju, lai novērstu ierīces bojājumus tās izmantošanas laikā.
- Pirms pirmās ieslēgšanas pārbaudiet, vai tehniskie parametri, kas norādīti uz izstrādājuma, atbilst elektrotīkla parametriem.
- Nepareiza ierīces izmantošana var izraisīt tās bojājumu un nodarīt kaitējumu tās lietotājam.
- Izmantot tikai sadzīves vajadzībām. Ierīce nav paredzēta rūpnieciskai izmantošanai.
- Ja ierīce netiek izmantota, vienmēr atvienojiet to no elektrotīkla.
- Nemērciet ierīci un barošanas vadu ūdenī vai citos šķidrums. Ja tas ir noticis, nekavējoties atvienojiet ierīci no elektrotīkla un, pirms lietot to tālāk, pārbaudiet ierīces darbību un drošību pie kvalificētiem speciālistiem.
- Barošanas vada bojājuma gadījumā, drošības pēc, tā nomaiņa jāuztīc ražotājam vai tā pilnvarotam servisa centram, vai arī analogiskam kvalificētam personālam.
- Sekojiet, lai barošanas vads nepieskartos asām malām un karstām virsmām.
- Atvienojot ierīci no elektrotīkla, velciet, turot kontaktdakšu, un nevelciet aiz vada.
- Neatstājiet ieslēgtu ierīci bez uzraudzības.
- Ierīce nav paredzēta izmantošanai personām (ieskaitot bērnus) ar pazeminātām fiziskām, emocionālām vai intelektuālām spējām vai personām bez dzīves pieredzes vai zināšanām, ja viņas nekontrolē vai neinstruē ierīces lietošanā persona, kura atbild par viņu drošību.
- Bērni ir jākontrolē, lai nepieļautu spēlēšanos ar ierīci.
- Nemēģiniet patstāvīgi labot ierīci vai mainīt detaļas. Bojājumu atklāšanās gadījumā vērsieties tuvākajā Servisa centrā.
- Ja izstrādājums kādu laiku ir atradies temperatūrā zem 0°C, pirms ieslēgšanas tas ir jāpatur istabas temperatūrā ne mazāk kā 2 stundas.

- Ražotājs patur sev tiesības bez papildu paziņojuma izdarīt izstrādājuma konstrukcijā nelielas izmaiņas, kas kardināli neietekmē tā drošību, darbību un funkcionalitāti.
- Izgatavošanas datums ir norādīts uz izstrādājuma un/vai iepakojuma, kā arī pavaddokumentos.
- Aizliegts kāpt vai sēsties virsū ierīcei.
- Esiet uzmanīgi, jo grīda pēc mazgāšanas ar ierīci ir slidena.
- Ierīce ir paredzēta tikai putekļu tīrīšanai. Neizmantojiet ierīci lielu priekšmetu, grūžu vai izlieto šķidrumu savākšanai.
- Regulāri attīriet visus sensorus un sekojiet, lai tie nebūtu aizsegti.

IZMANTOŠANA

- Ierīce izmantojama grīdu mazgāšanai un sausai uzkopšanai. Ierīce ir piemērota jebkurām grīdām ar cietu segumu, tai skaitā flīzēm, vinilam, kokam, laminātam.
- Grīdu uzkopšanas robots izmanto mikrošķiedras lupatas grīdu mazgāšanai. Pateicoties īpaši izstrādātam ūdens rezervuāra dizainam, tas vienmērīgi sadala šķidrumu mazgāšanas cikla laikā, pastāvīgi nodrošinot lupatas mitrināšanu ar svaigu ūdeni.

SAGATAVOŠANA

- Pirms sākt uzkopšanu, novāciet no grīdas visus vadus un trauslus plīstošus priekšmetus.

BATERIJAS UZLĀDĒŠANA

- Lai uzlādētu ierīci, iespraudiet adaptera kontaktdakšu ligzdā uz ierīces korpusa un pievienojiet ierīci elektrotīklam.
- Uzlādēšana ilgst 2 stundas.
- Uzlādēšanas laikā pogas POWER apgaismojums mirgo. Kad baterija ir uzlādēta, pogas POWER apgaismojums deg vienmērīgi.
- Kad baterijas uzlādes līmenis ir zems, poga POWER sāk mirgot.
- Uzlādēšanai izmantojiet darbderīgu lādētāju, kas ietilpst ierīces komplektā.
- Pirms ierīces izmantošanas atvienojiet lādētāju.

TĪRĪŠANAS LUPATAS PIESTIPRINĀŠANA

- Piestipriniet ierīcei vienu no lupatām, atkarībā no tīrīšanas veida:
- Lupata sausai tīrīšanai ir izstrādāta grīdas attīrīšanai no putekļiem, matiem, sīko grūžu daļiņām, nebojājot grīdas virsmu. Uz lupatas ir slotas zīmējums.
- Lupata mitrai tīrīšanai ir izstrādāta grīdu mitrai uzkopšanai pēc slaucīšanas vai sausās tīrīšanas ar ierīci, lai nomazgātu pielipušos netīrumus. Uz lupatas ir piles zīmējums.
- Nolieciet lupatu uz grīdas.
- Turot ierīci aiz roktura, novietojiet to lupatas centrā.
- Ar spēku piespiediet ierīces pamatni pie lupatas, lai panāktu labāku saķeri.
- Izmantojot sausās tīrīšanas lupatu, pārliecinieties, ka ūdens rezervuārs ir tukšs.
- Izmantojot mitrās tīrīšanas lupatu, iepildiet rezervuārā ūdeni un piestipriniet ierīcei iepriekš samitrinātu lupatu.

REZERVUĀRA PIEPILDĪŠANA

- Noņemiet no rezervuāra iepildīšanas vāciņu.
- Iepildiet rezervuārā ūdeni un uzlieciet atpakaļ vāciņu. Nepieciešamības gadījumā, labākam rezultātam var pievienot nelielu daudzumu maīga mazgāšanas līdzekļa.
- Novietojiet rezervuāru uz ierīces, savietojot bultiņas uz rezervuāra ar bultiņām uz ierīces. Pārliecinieties, ka daktis atrodas tām paredzētajās spraugās uz ierīces pamatnes.

DARBĪBA

- Novietojiet ierīci uz grīdas tā, lai no visām pusēm būtu 50 cm brīvas telpas kustībai.
- Piespiediet pogu POWER, iedegsies zaļa gaisma.
- Lai sāktu darbu, vēlreiz piespiediet pogu POWER. Ja ierīces ieslēgšanas laikā notiks kļūda, ierīce ieslēgs pauzes režīmu un parādīs kļūdas paziņojumu.
- Lai ieslēgtu pauzes režīmu vai atkārtoti ieslēgtu ierīci, piespiediet pogu POWER.
- Lai izslēgtu ierīci, turiet pogu POWER piespiestu 3 sekundes.
- Aizsardzība pret krišanu:
- Robota apakšdaļā atrodas seši pāri krišanas sensoru, kuri dod ierīcei signālu par sastapšanos ar trepēm vai citiem nelīdzenumiem, un pateicoties tam ierīce koriģē kustības trajektoriju. Tāpēc ir ļoti svarīgi, lai sensori būtu tīri.

TĪRĪŠANA UN APKOPE

- Pēc izmantošanas noņemiet lupatu no ierīces un izmazgājiet to ūdenī, kuram var pievienot mazgāšanas līdzekli. Lupatas var mazgāt veļas mazgājamajā mašīnā.
- Rezervuāru noņemiet un izmazgājiet zem ūdens strūkļas, nožāvējiet un uzstādiet savā vietā.
- Ierīces korpusu noslaukiet ar mitru audumu.



Šis simbols uz izstrādājuma, iepakojuma un/vai pavaddokumentiem nozīmē, ka izlietos elektriskos un elektroniskos izstrādājumus un baterijas nedrīkst izmest kopā ar parastajiem sadzīves atkritumiem. Tie ir jānodod specializētajos pieņemšanas punktos.

Lai iegūtu papildu informāciju par esošajām atkritumu savākšanas sistēmām, vērsieties pie vietējām varas institūcijām.

Pareiza utilizācija palīdzēs saglabāt vērtīgus resursus un novērst iespējamu negatīvu ietekmi uz cilvēku veselību un apkārtējās vides stāvokli, kas var rasties nepareizas atkritumu apsaimniekošanas rezultātā.

ĒKSPLOATAVIMO VADOVAS ATSARGUMO PRIEMONĒS

- Atidzīai perskaitykite šī informāciju prieš naudojantis šiuo prietaisu, kad išvengtumėte eksploataavimo gedimų.
- Prieš įjungdami pirmąjį kartą, patikrinkite, ar nurodyto gaminio nurodytos techninės charakteristikos atitinka maitinimo tinklo parametrus.
- Netinkamai naudojantis prietaisų, galite sukelti jo gedimą, materialinius nuostolius ir žalą vartotojo sveikatai
- -Naudokite tik buitiniems reikmėms. Prietaisas nėra skirtas pramoniniems reikmėms.
- Jei nesinaudojate prietaisu, visada išjunkite jį iš maitinimo tinklo.
- Nemerkite prietaiso ir jo maitinimo laidą į vandenį ar kitus skysčius. Jei taip atsitiko, nedelsiant išjunkite prietaisą iš maitinimo tinklo ir, prieš naudojantis juo toliau, pas kvalifikuotus specialistus patikrinkite, kaip jis veikia ir ar jį saugu vartoti.
- Siekiant išvengti pavojaus, pažeistą maitinimo laidą turi keisti gamintojas ar įgaliotas techninės priežiūros centras arba analoginis kvalifikuotas personalas.
- Sekite, ar maitinimo laidas neliestų aštrių kraštų ir karštų paviršių.
- Išjungiant prietaisą iš maitinimo tinklo, laikykite už jungiklio, netempkite laidą.
- Niekada nepalikite įjungto prietaiso be priežiūros.
- Prietaisas nėra skirtas naudoti fizinę, jutiminę ar protinę negalią turintiems asmenims (įskaitant vaikus) ar patirties ir žinių neturintiems asmenims, jei jų neprižiūri ar jų dėl eksploataavimo neinstrukuoja už prietaiso saugą atsakingas asmuo.
- Prižiūrėkite vaikus, kad jie nežaistų prietaisu.
- Nebandykite savarankiškai remontuoti prietaiso ar keisti jo dalių. Radę gedimų, kreipkitės į artimiausią techninės priežiūros centrą.
- Jei gaminį kurį laiką buvo aplinkoje, kurioje temperatūra buvo mažesnė nei 0°C, prieš jį įjungiant, palaikykite jį patalpoje ne mažiau nei 2 val.
- Gamintojas pasilieka teisę be išankstinio pranešimo atlikti neįžymius gaminio konstrukcijos pakeitimus, kurie neturi įtakos jo saugumui, eksploatavimui ir funkcionalumui.
- Pagaminimo data pateikta ant gaminio ir (arba) pakuotės, taip pat dokumentacijoje.
- Draudžiama užlipti, sėstis ar stotis ant prietaiso.
- Būkite atidus, išplautos grindys slidžios.
- Prietaisas skirtas tik šalinti dulkes. Nenaudokite prietaiso šalinti didelių šiukšlių ar išlietų skysčių.
- Reguliariai valykite visus jutiklius ir sekite, kad jutikliai nebūtų uždaryti.

TAIKYMAS

- Prietaisas naudojamas plauti ir sausam grindų valymui. Tinka visų rūšių grindims su tvirtu paviršiumi, įskaitant kolines plyteles, vinilą, medį, laminatą.
- Robotas grindims plauti naudoja skudurus iš mikropluošto joms plauti. Dėl specialiai sukurto vandens talpos dizaino, jis vienodai paskirsto skystį plovimo ciklo metu, nuolat sudrėkindamas skudurą šviežiu vandeniu.

PARENGIMAS

- Prieš darbo pradžią pašalinkite arba apsaugokite visus laidus, trapius, ant grindų esančius ir lengvai dūžtančius daiktus.

BATERIJŲ ĮKROVIMAS

- Norint įrauti prietaisą, įstatykite adapterio kištuką į prietaiso adapterio lizdą ir įjunkite prietaisą į maitinimo tinklą.
- Įkrovimo trukmė - 2 val.
- Įkraunant mirksės „POWER“ (maitinimas) mygtukas apšvietimas. Kai baterija bus įkrauta, „POWER“ (maitinimas) mygtuko apšvietimas degs vienoda šviesa.
- Kai baterija beveik išsikrovusi, „POWER“ mygtukas pradeda mirksėti.
- Įkraukite tik nepažeistą įkrovimo įtaisą, kuris pridodamas prie komplekto.
- Prieš naudodamiesi, išjunkite įkrovimo įtaisą.

SKUDURO VALYMIUI MONTAVIMAS

- Uždėkite ant prietaiso vieną iš skudurų, priklausomai nuo užduoties:
- Sauso valymo skuduras skirtas surinkti dulkes, plaukus, mažas dulkes, nepažeidžiant grindų paviršiaus. Skuduras pažymėtas šluotos paveikslėliu.
- Skuduras drėgnam valymui sukurtas drėgnai valyti, kai patalpa išluota, arba sausam valymui prietaisu, kad būtų nuplautas ant grindų esantis purvas. Skuduras pažymėtas lašo paveikslėliu.
- Padėkite skudurą ant grindų.
- Laikydami prietaisą už rankenos, padėkite jį į skuduro centrą.
- Jėga prispauskite prietaisą prie skuduro, kad geriau susijungtų.
- Jei naudojate sausą skudurą, įsitinkinkite, kad vandens rezervuaras tuščias.
- Jei drėgną - įpilkite į talpą vandens ir sumontuoti ant prietaiso jau sudrėkintą skudurą.

TALPOS PRIPILDYMAS

- Nuimkite talpos įpylimo rezervuarą.
- Įpilkite į talpą vandens ir uždėkite įpylimo dangtelį į vietą. Jei reikia, įpilkite nedidelį kiekį minkšto ploviklio, kad švariau išvalytumėte.

- Uždėkite talpą ant prietaiso, suderinę talpos rodykles su prietaiso rodyklėmis. Įsitinkite, kad dagčiai tinka jiems skirtose prietaiso pagrindo angose.

NAUDOJIMAS

- Padėkite prietaisą ant grindų, kad iš visų pusių nuo jo būtų 50 cm. laisvos erdvės judėjimui.
- Paspauskite „POWER“ (maitinimas) mygtuką, įsižiebs žalia šviesa.
- Pakartotinai paspauskite „POWER“ (maitinimas) mygtuką prietaiso veikimo pradžiai, jei paleidžiant prietaisą, bus užfiksuota klaida, prietaiso veikimas bus laikinai prtrauktas ir bus rodomas klaidos pranešimas.
- Norėdami nustatyti laikino prtraukimo režimą ar pakartotinai paleisti, paspauskite „POWER“ (maitinimas) mygtuką.
- Norėdami išjungti prietaisą, laikykite „POWER“ (maitinimas) mygtuką paspaustą 3 sekundes.
- Apsauga nuo kritimo:
- Apatinėje roboto dalyje yra šešios poros daviklių nuo kritimo, kurie perduoda prietaisui signalą apie laiptelius ar kitus paviršius, dėl kurių prietaisas keičia judėjimo trajektoriją. Todėl būtina, kad davikliai būtų švarūs.

VALYMAS IR PRIEŽIŪRA

- Panaudoję prietaisą, nuimkite nuo jo skudurą ir praskalaukite jį vandenyje, naudodami ploviklį. Skudurus galima plauti skalbyklėse.
- Nuimkite talpą ir praplaukite ją vandens srove, išdžiovinkite ir uždėkite atgal.
- Nuvalykite prietaiso korpusą drėgna šluoste.



Šis ant gaminio, pakuotėje ir (arba) dokumentuose nurodytas simbolis reiškia, kad panaudoti elektros ir elektronikos prietaisai ir baterijos neturi būti šalinamos kartu su buitinėmis atliekomis. Juos būtina pristatyti į specializuotus panaudotos technikos priėmimo punktus.

Norint gauti papildomos informacijos apie taikomas atliekų surinkimo sistemas, kreipkitės į vietines šią veiklą reglamentuojančias institucijas.

Tinkamai utilizuojant panaudotą techniką, galima išsaugoti vertingus išteklius ir apsaugoti nuo neigiamo poveikio žmonių sveikatai ir aplinkai, kurią galima sukelti netinkamai šalinant atliekas.

KEZELÉSI ÚTMUTATÓ BIZTONSÁGI INTÉZKEDÉSEK

- A készülék használata előtt figyelmesen olvassa el ezt a kezelési útmutatót meghibásodás elkerülése érdekében a használat során.
- Első bekapcsolás előtt ellenőrizze megfelelőnek-e a terméken feltüntetett műszaki előírások az elektromos hálózat paramétereinek.
- A készülék szakszerűtlen kezelése meghibásodáshoz vezethet, anyagi kárt vagy egészségkárosodást okozhat.
- Csak háztartási célra használni. A készülék nem alkalmas ipari alkalmazásra.
- Áramtalanítsa a készüléket amennyiben nincs használatban.
- Ne merítse a készüléket és az elektromos vezetéket vízbe vagy egyéb folyadékba. Ha ez megtörtént, azonnal kapcsolja le a készüléket az elektromos hálózatról, és mielőtt újból használná azt, ellenőrizze a készülék működőképességét és biztonságát szakképzett szakembereknél.
- A villamos vezeték meghibásodása esetén veszély elkerülése érdekében annak cseréjét végezze a gyártó vagy az általa meghatalmazott szervizközpont, illetve hasonlóan szakképzett személyzet.
- Figyeljen arra, hogy a villamos vezeték ne érintkezzen éles szélékkel és forró felületekkel.
- A készülék áramtalanításakor fogja a dugót, ne húzza a tápvezetéket.
- Működő készüléket felügyelet nélkül hagyni tilos.
- A készüléket ne használják elégtelen fizikai, érzéki vagy szellemi képességű személyek (beleértve a gyerekeket is), illetve tapasztalattal vagy ismerettel nem rendelkező személyek felügyelet nélkül, illetve, ha nem részesültek kioktatásban a készülék használatáról a biztonságukért felelős személy által.
- A gyermekeket felügyelet alatt kell tartani a készülékkel való játszás elkerülése érdekében.
- Ne próbálja önállóan javítani a készüléket. Ha meghibásodást észlel, forduljon a legközelebbi szervizközpontba.
- Ha a termék egy ideig 0°C alatti hőmérsékleten tartózkodott, bekapcsolás előtt legalább 2 óra folyamán tartsa a készüléket szobahőmérsékleten.
- A gyártó fenntartja magának a jogot előzetes értesítés nélkül kisebb változásokat eszközölni a termék szerkezetében, melyek alapvetően nem befolyásolják annak biztonságát, működőképességét és funkcionalitását.
- A gyártási időpont a terméken és/vagy a csomagoláson, valamint a kísérő dokumentációban van feltüntetve.
- A készülékre rálépni, ráülni vagy ráállni tilos.
- Legyen óvatos, a készülékkel végzett tisztítás után a padló csúszik.
- A készülék kizárólag a por eltávolítására alkalmas. Ne használja a készüléket durva szemcsés szennyeződés vagy különböző folyadék eltávolításához.
- Rendszeresen tisztítsa az érzékelőket és figyeljen arra, hogy az érzékelők ne legyenek eltakarva.

ALKALMAZÁS

- A készülék padlómosásra és a padló száraz tisztítására alkalmas. Bármilyen szilárd felületű padló tisztítására alkalmas, beleértve a csempe-, vinyl-, laminált és fa padlóburkolatot.
- A padlótisztító robot padlómosáshoz mikroszálás törlőkendőt használ. A víztartály a speciálisan kifejlesztett designnak köszönhetően egyenletesen ossza be a folyadékot a mosási ciklus alatt, folyamatosan biztosítva a törlőkendő friss vízzel való nedvesítését.

ELŐKÉSZÜLETEK

- Működés előtt távolítsa el vagy rögzítse az összes padlón található vezetéket, törekeny tárgyakat.

AKKUMULÁTOR TÖLTÉSE

- A készülék feltöltéséhez helyezze az adapter dugóját a készüléken lévő adapter aljzatba és áramosítsa a készüléket.
- A töltés ideje 2 óra.
- A töltés folyamán a POWER gomb lámpája villogni fog. Amikor az akkumulátor feltöltődött, a POWER gomb lámpája folyamatosan fog égni.
- Ha az akkumulátor töltést igényel a POWER gomb elkezd villogni.
- A töltéshez kizárólag sérülésmentes töltőkészüléket használjon, amely a készletben található.
- Használat előtt kapcsolja ki a töltőkészüléket.

TÖRLŐKENDŐ FELHELYEZÉSE

- Helyezze fel a készülékre a törlőkendők egyikét a feladattól függően:
- A száraz tisztításra használandó törlőkendő a padlófelület portól, hajszáltól, apró szeméttől való biztonságos tisztítására alkalmas. A törlőkendő „seprű” jelzéssel van megjelölve.
- A nedves tisztításra használandó törlőkendő a sepregetés illetve a készülékkel végzett száraz tisztítás utáni nedves tisztításra, vagy a padlóra tapadt szennyeződés eltávolítására alkalmas. A törlőkendő „vízcsepp” jelzéssel van megjelölve.
- Helyezze a törlőkendőt a padlóra.
- A fogantyú által tartva helyezze a készüléket a törlőkendő közepére.
- Nyomja rá a készüléktestet a törlőkendőre maximális tapadás érdekében.
- Ha száraz törlőkendőt használ, győződjön meg arról, hogy a víztartály üres.
- Ha nedves törlőkendőt alkalmaz, töltse fel a tartályt vízzel és a tisztításhoz már megnedvesített törlőkendőt helyezzen fel.

VÍZTARTÁLY FELTÖLTÉSE

- Vegye le a tartályról a felöntő kupakot.
- Töltse meg a tartályt vízzel és helyezze vissza a felöntő kupakot. Szükség esetén adjon hozzá a vízhez egy kevés lág hatású mosószert a még jobb eredmény eléréséhez.
- A víztartályt helyezze a készülékre úgy, hogy a víztartályon lévő nyilak megegyezzenek a készüléken lévő nyilakkal. Győződjön meg arról, hogy a készüléktesten lévő kanócok bekerültek a készülék alapzatában lévő résekbe.

MŰKÖDÉS

- Helyezze a készüléket a padlóra és biztosítson számára minden irányba 50 cm-es távolságon szabad területet.
- Nyomja meg a POWER gombot, zöld fényel kezd világítani.
- A működés elkezdéséhez újra nyomja meg a POWER gombot, ha a készülék bekapcsolása közben hiba merül fel, a készülék szünetelés üzemmódban lefagy és hibaüzenetet jelez.
- A szünetelés üzemmód beállításához vagy a készülék újraindításához nyomja meg a POWER gombot.
- A készülék kikapcsolásához tartsa a POWER gombot lenyomva 3 másodpercig.
- Esésvédelem:
- A robot alsó részén hat pár szintkülönbség érzékelő található, melyek jelzik a készüléknek, hogy lépcső vagy más domborulat van az útvonalon, ennek köszönhetően a készülék korrigálja a mozgásirányt. Ezért nagyon fontos az érzékelők tisztán tartása.

TISZTÍTÁS ÉS KARBANTARTÁS

- Használat után vegye le a készülékről a törlőkendőt és mossa ki azt tiszta vízben, esetleg mosószert hozzáadásával. A törlőkendők mosógépben is moshatók.
- Vegye le és öblítse le csapvíz alatt a víztartályt, szárítsa meg és helyezze vissza.
- A készüléktestet nedves törlőkendővel törölje meg.



Az adott jel a készüléken, csomagoláson és/vagy kísérő dokumentációban azt jelenti, hogy a használt elektromos és elektronikai termékek és akkumulátorok nem dobhatók ki az átlagos háztartási hulladékkal együtt. Azokat egy specializált gyűjtőhelyre kell leadni.

További információt a meglévő hulladékgyűjtési rendszerről a helyi hatóságoktól kaphat.

A helyes hulladéksemmisítés segít megőrizni az értékes természetes forrásokat és megakadályozza az esetleges negatív hatást az emberi egészségre és környezetre, amely előléphet a helytelen hulladékkezelés eredményeként.

RO MANUALUL UTILIZATORULUI MÁSURI DE SECURITATE

- Citiți cu atenție acest manual înainte de a utiliza aparatul pentru a evita defectarea în timpul utilizării.
- Înainte de prima pornire, verificați dacă corespund caracteristicile tehnice, care sunt indicate pe produs, parametrelor rețelei de energie electrică.
- Utilizarea încorectă poate cauza defectarea produsului, cauzarea daunelor materiale și afecta starea de sănătate a utilizatorului.
- A se folosi numai în scopuri casnice. Aparatul nu este destinat pentru utilizarea industrială.
- Dacă nu se folosește aparatul, întotdeauna deconectați-l de la rețeaua electrică.

- Nu scufundați aparatul și șnurul de alimentare în apă sau alte lichide. În cazul în care aceasta s-a întâmpat, imediat deconectați aparatul de la rețeaua electrică și, înainte de a-l folosi în continuare, verificați capacitatea de lucru și securitatea aparatului prin intermediul specialiștilor calificați.
- În cazul deteriorării șnurului de alimentare schimbarea dânsului, pentru evitarea pericolelor, trebuie efectuată de către producător sau de centrul de deservire autorizat, sau de personalul analogic calificat.
- Urmăriți după faptul, ca șnurul de alimentare să nu atingă de marginile ascuțite sau suprafețele fierbinți.
- În cazul deconectării aparatului de la rețeaua electrică, trageți de ștecher, iar nu trageți de șnur.
- Niciodată nu lăsați aparatul pornit fără de supraveghere.
- Aparatul nu este destinat folosirii de persoane (inclusiv copii) cu capacități fizice, sensibile sau menrtale reduse sau în cazul absenței experienței sau a cunoștințelor, dacă dâșșii nu se găsesc sub control sau nu sunt instruiți despre folosirea aparatului de către persoana, care este responsabilă de securitatea dâșșilor.
- Copii trebuie să fie sub control pentru a interzice jocurilor cu aparatul.
- Nu încercați să reparați singuri aparatul sau să schimbați orice piese. În cazul observării unor defecte adresați-vă la cel mai apropiat Centru de deservire.
- În cazul în care produsul s-a găsit o anumită perioadă de timp la temperaturi mai reduse de 0°C, înainte de pornire dâșșul trebuie menținut la temperatura camerei numai puțin de 2 ore.
- Producătoru își rezervă dreptul, fără a anunța în prealabil, să introducă schimbări neînsemnate în construcția produsului, care nu influențează cardinal securitatea, capacitatea și funcționalitatea dâșșului.
- Data fabricației este indicată pe produs și/sau pe ambalaj, și de asemenea în documentația însoțitoare.
- Se interzice călcarea, șederea sau urcarea pe aparat.
- Fiți atenți, pardoselile după spălarea cu aparatul sunt alunecoase.
- Aparatul este destinat numai pentru îndepăratrea prafului. Nu folosiți aparatul pentru îndepărtarea particulelor mari de gunoi sau a lichidelor vărsate.
- Regulat curățați toți sensorii și urmăriți, ca sensorii să nu fie acoperiți cu nimic.

FOLOSIRE

- Aparatul se folosește pentru spălarea pardoselelor și curățarea uscată a pardoselilor. Se potrivește pentru orice tipuri de pardoseli cu suprafața tare, inclusiv a plăcilor de faianță, vinilului, lemnului laminatului.
- Robotul de spălare a pardoselilor folosește cârpe din microfibre pentru spălarea pardoselilor. Datorită designului special elaborat a rezervorului de apă, el uniform repartizează lichidul în timpul executării ciclului de spălare, permanent asigurând înmuierea cârpei cu apă proaspătă.

PREGĂTIREA

- Înainte de începerea lucrului adunați sau securizați toate cablurile. Obiectele fragile, care se găsesc pe pardoseală.

ÎNCĂRCAREA ACUMULATORULUI

- Pentru încărcarea aparatului introduceți ștecherul adaptorului în lăcașul adaptorului de pe aparat și conectați aparatul la rețeaua electrică.
- Timpul de încărcare constituie 2 ore.
- În timpul încărcării iluminarea butonului POWER va ilumina intermitent. Când acumulatorul va fi încărcat, iluminarea butonului POWER va ilumina cu lumină continuă.
- Când acumulatorul este aproape descărcat, butonul POWER începe să lumineze intermitent.
- Pentru reîncărcare folosiți numai încărcătorul nedeteriorat, care intră în complexul aparatului.
- Înainte de folosire deconectați încărcătorul.

INSTALAREA CÂRPEI PENTRU CURĂȚARE

- Instalați pe aparat una dintre cârpe în funcție de scopul propus:
- Cârpa pentru curățarea uscată este elaborată pentru curățarea uscată și este destinată pentru colectarea prafului, părului, particulelor de gunoi mărunte fără detriorarea suprafeței pardoselei. Cârpa este marcată cu desenul măturii.
- Cârpa pentru curățarea umedă este elaborată pentru curățarea umedă după măturare sau curățarea uscată cu aparatul, pentru spălarea murdăriei care s-a lipit de pardoseală. Cârpa este marcată cu desenul picăturii.
- Amplasați cârpa pe pardoseală.
- Ținând aparatul de mâner, amplasați-l în centrul cârpei.
- Cu putere presați baza aparatului pe cârpă pentru o aderență cât mai bună.
- Dacă folosiți cârpa uscată, convingeți-vă, că rezervorul pentru apă este gol.
- Dacă folosiți cea umedă – umpleți rezervorul cu apă și amplasați pe spălător cârpa deja umedă.

UMPLEREA REZERVORULUI

- Scoateți capacul de umplere de pe rezervor.
- Umpleți rezervorul cu apă și puneți la loc capacul. În cazul în care este necesar adăugați o cantitate redusă de detergent moale pentru îmbunătățirea rezultatului.
- Amplasați rezervorul pe aparat, suprapunând săgețile de pe rezervor cu săgețile de pe aparat. Convingeți-vă că fitilul trece prin orificiile destinate dâșșului la baza aparatului.

FUNCȚIONAREA

- Situați aparatul pe pardoseală în așa fel, încât, din toate părțile de la dâșșul la o distanță de 50 cm să fie spațiu liber pentru mișcare.
- Apăsăți butonul POWER, în acest timp ea va lumina cu culoarea verde.
- Apăsăți repetat butonul POWER pentru începerea funcționării, dacă în timpul pornirii aparatului va avea loc eroarea, aparatul se va opri în regimul de pauză și va afișa un mesaj despre eroare.

- Pentru insatlarea regimului de pauză sau a pornirii repetate, apăsați butonul POWER.
- Pentru oprirea aparatului țineți apăsat butonul POWER îndealungul a 3 secunde.
- Protecția împotriva căderii:
- În partea inferioară a robotului se găsesc șase perechi de senzori împotriva căderii, care predau aparatului semnal despre prezența treptelor sau a altor neregularități, datorită cărora aparatul corectează traiectoria de mișcare. De aceea este foarte importantă păstrarea sensorului curat.

CURĂȚAREA ȘI ÎNTREȚINEREA

- După exploatare scoateți cârpa de pe aparat și spălați-o cu apă, se poate folosi detergentul. Pentru spălarea cârpelor se poate folosi mașina de spălat.
- Scoateți rezervorul și spălați-l sub jet de apă, uscați-l și amplasați-l la loc.
- Corpul aparatului ștergeți-l cu material textil umed.



— Acest simbol pe produs, ambalaj și/sau documentația însoțitoare înseamnă, că produsele electrice și electronice folosite și acumulate nu trebuie aruncate împreună cu deșeurile menajere obișnuite. Dânsle trebuie predate la punctele de primire specializate.

Pentru obținerea informațiilor detaliate despre sistemele de colectare a deșeurilor existente adresați-vă la organele locale de administrație.

Reciclarea corectă va ajuta la economisirea resurselor valoroase și preveni posibila influență negativă asupra stării sănătății oamenilor și a mediului înconjurător, care pot apare în urma utilizării incorecte a deșeurilor.

PL INSTRUKCJA OBSŁUGI ŚRODKI OSTROŻNOŚCI

- Uważnie przeczytaj niniejszą instrukcję przed używaniem urządzenia, aby uniknąć awarii podczas użytkowania.
- Przed pierwszym włączeniem należy sprawdzić, czy dane techniczne podane na wyrobie są zgodne z parametrami prądu elektrycznego.
- Niewłaściwe postępowanie może spowodować uszkodzenie wyrobu, wyrządzić szkodę materialną albo spowodować zagrożenie zdrowia użytkownika.
- Wykorzystywać wyłącznie do celów domowych. Nie jest urządzeniem do zastosowania w przemyśle.
- Zawsze odłączaj urządzenie od zasilania prądem elektrycznym, gdy nie jest ono używane.
- Nie zanurzaj urządzenia oraz przewodu sieciowego w wodzie ani żadnych innych cieczach. Jeśli tak się stało, natychmiast odłącz urządzenie od źródła zasilania i przed dalszym użyciem zwróć się w celu sprawdzenia, czy urządzenie działa sprawnie i bezpiecznie, do wykwalifikowanych specjalistów.
- Jeżeli przewód zasilający ulegnie uszkodzeniu, to powinien on być wymieniony u wytwórcy lub w specjalistycznym zakładzie naprawczym albo przez wykwalifikowaną osobę w celu uniknięcia zagrożenia.
- Należy uważać, aby przewód zasilający nie dotykał ostrych krawędzi i gorących powierzchni.
- Po odłączeniu urządzenia od zasilania prądem elektrycznym ciągnij za wtyczkę, lecz nie ciągnij za przewód.
- Nigdy nie zostawiaj włączonego urządzenia bez nadzoru.
- Urządzenie nie jest przeznaczone do użytku przez osoby (w tym dzieci) o ograniczonych możliwościach fizycznych, zmysłowych lub umysłowych albo, w przypadku braku doświadczenia lub wiedzy, jeśli nie znajdują się one pod nadzorem lub nie poinstruowane na temat korzystania z urządzenia przez osobę odpowiedzialną za ich bezpieczeństwo.
- Dzieci powinny być nadzorowane, aby zapobiec grze z urządzeniem.
- Nie należy samodzielnie naprawiać ani wymieniać żadnej części urządzenia. W przypadku wykrycia usterek należy skontaktować się z najbliższym Punktem Serwisowym.
- Jeśli urządzenie przez jakiś czas znajdowało się w temperaturze poniżej 0°C, przed włączeniem musi być przechowywane w temperaturze pokojowej nie krócej niż w ciągu 2 godzin.
- Producent zastrzega sobie prawo, bez dodatkowego powiadomienia, do wprowadzania drobnych zmian w konstrukcji wyrobu, które zupełnie nie wpływają na jego bezpieczeństwo, sprawność ani funkcjonalność.
- Data produkcji podana na wyrobie i/lub na opakowaniu, a także w dołączonej dokumentacji.
- Nie wolno deptać, siadać ani stawać na urządzeniu.
- Należy zachować ostrożność, podłogi po umyciu przy pomocy urządzenia są śliskie.
- Urządzenie jest przeznaczone wyłącznie do usuwania kurzu. Nie używaj urządzenia do usuwania większych cząstek zanieczyszczeń lub rozlanych płynów.
- Regularnie czyść wszystkie czujniki i pilnuj, aby czujniki nie były niczym zasłonięte.

ZASTOSOWANIE

- Urządzenie służy do mycia podłóg na mokro oraz do sprzątania na sucho. Nadaje się do wszystkich podłóg z twardą powierzchnią, w tym do płytek ceramicznych, winylu, drewna, laminatu.
- Robot myjący podłogi używa ściereczki z mikrofibry do mycia podłóg. Dzięki specjalnie opracowanemu wystrojowi zbiornika na wodę równomiernie rozprowadza płyn podczas cyklu mycia, stale zapewniając zwilżanie ściereczki świeżą wodą.

PRZYGOTOWANIE

- Przed rozpoczęciem pracy usuń lub zabezpiecz wszystkie przewody, przedmioty kruche i łamliwe, znajdujące się na podłodze.

ŁADOWANIE BATERII

- W celu ładowania urządzenia włóż wtyczkę adaptera do gniazda na urządzeniu i podłącz urządzenie do sieci elektrycznej.
- Czas ładowania wynosi 2 godziny.
- W toku ładowania podświetlenie przycisku POWER będzie migać. Kiedy bateria zostanie załadowana, podświetlenie przycisku POWER będzie świecić światłem ciągłym.
- Gdy poziom naładowania baterii jest niski, przycisk POWER zaczyna migać.
- W celu doładowania baterii należy używać jedynie nieuszkodzoną ładowarkę, która jest w komplecie z urządzeniem.
- Przed eksploatacją odłącz ładowarkę.

INSTALACJA ŚCIERECZKI DO CZYSZCZENIA

- Zainstaluj na urządzeniu jedną ze ściereczek w zależności od postawionego zadania:
- Ściereczka do czyszczenia na sucho opracowana do zbierania kurzu, włosów, drobnych cząstek zanieczyszczeń bez uszkodzenia powierzchni podłogi. Ściereczka jest oznaczona znakiem miotły.
- Ściereczka do czyszczenia na mokro opracowana do sprzątania na mokro po zamiataniu czy sprzątaniu na sucho przy pomocy urządzenia, do zmywania brudu przyklejonego do podłogi. Ściereczka jest oznaczona znakiem kropli.
- Umieść ściereczkę na podłodze.
- Trzymając urządzenie za uchwyt, umieść go na środku ściereczki.
- Z siłą dociśnij podstawę urządzenia do ściereczki celem jej lepszego sprzężenia.
- Jeśli używasz suchej ściereczki, upewnij się, że zbiornik na wodę jest pusty.
- Jeśli wilgotnej - napełnij zbiornik wodą i zamocuj na myjce już zwilżoną ściereczkę.

NAPEŁNIANIE ZBIORNIKA

- Zdejmij korek wlewu na zbiorniku.
- Napełnij zbiornik wodą i umieść korek wlewu z powrotem. W razie potrzeby dodaj niewielką ilość delikatnego detergentu w celu poprawy wyników.
- Umieść zbiornik na urządzeniu, aby strzałki na zbiorniku były zgodne ze strzałkami na urządzeniu. Upewnij się, że knoty wchodzą do przeznaczonych do nich otworów w podstawie urządzenia.

PRACA

- Umieść urządzenie na podłodze tak, aby ze wszystkich stron od niego w odległości 50 cm było wolne miejsce dla ruchu.
- Naciśnij przycisk POWER, przy tym on zaświeci się na zielono.
- Ponownie naciśnij przycisk POWER, aby rozpocząć pracę, jeżeli podczas uruchamiania urządzenia wystąpi błąd, urządzenie zatrzyma się w trybie pauzy i wyświetli komunikat o błędzie.
- Aby ustawić tryb pauzy lub ponownego uruchamiania, naciśnij przycisk POWER.
- Aby wyłączyć urządzenie, naciśnij przycisk POWER i przytrzymaj przez 3 sekundy.
- Ochrona przed upadkiem:
- Na dolnej części robota znajduje się sześć par czujników upadku, które przekazują do urządzenia sygnał o obecności schodów lub innych nierówności, dzięki czemu urządzenie koryguje tor jazdy. Dlatego jest bardzo ważne zachować czujniki w czystości.

CZYSZCZENIE I KONSERWACJA

- Po pracy zdejmij ściereczkę z urządzenia i opłucz ją w wodzie, ewentualnie z użyciem detergentu. Ściereczkę można prać w pralce.
- Zdejmij zbiornik i przepłukuj pod strumieniem wody, osusz i załóż go z powrotem.
- Wytrzyj obudowę urządzenia wilgotną szmatką.



Ten symbol umieszczony na wyrobie, opakowaniu i/lub dołączonej dokumentacji oznacza, że zużytych urządzeń elektrycznych i elektronicznych oraz baterii nie należy wyrzucać wraz ze zwykłymi odpadami gospodarstwa domowego. Należy je oddawać do specjalnych punktów odbioru.

Aby uzyskać więcej informacji na temat istniejących systemów zbierania odpadów, należy skontaktować się z władzami lokalnymi.

Prawidłowa utylizacja pomaga oszczędzać cenne zasoby i zapobiec ewentualnym negatywnym wpływom na zdrowie ludzi i stan środowiska naturalnego, które mogą powstać w wyniku niewłaściwego postępowania z odpadami.