



Gemlux

ПАСПОРТ

**ХОЛОДИЛЬНЫЙ ШКАФ
ТЕРМОЭЛЕКТРИЧЕСКИЙ**

МОДЕЛЬ: GL-BC38



EAC

Перед использованием устройства внимательно ознакомьтесь с данной инструкцией!

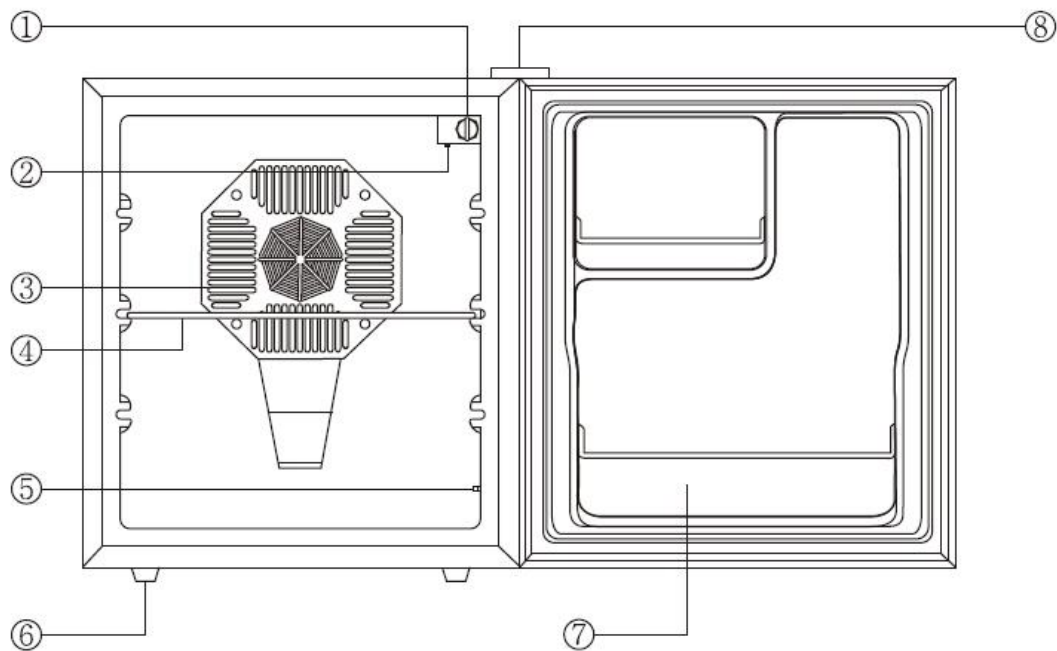
ТЕХНИКА БЕЗОПАСНОСТИ

1. **ВНИМАНИЕ:** Вентиляционные отверстия в корпусе прибора или во встроенной конструкции должны быть свободными.
2. Оборудование следует устанавливать в хорошо проветриваемых помещениях, вдали от источников тепла и прямых солнечных лучей.
3. В целях обеспечения свободной циркуляции воздуха расстояние между оборудованием и стеной или иными прилегающими конструкциями должно составлять не менее 10 см сзади и 5 см слева и справа.
4. Не допускается складирование посторонних предметов, а также установка прочего технологического оборудования (микроволновых печей и т.п.) на верхней панели оборудования.
5. Хранение пищевых продуктов в надлежащей упаковке должно осуществляться так, чтобы циркуляция воздуха не была затруднена.
6. При загрузке и выгрузке продуктов дверца камеры должна оставаться открытой в течение минимального возможного времени. Перед повторным открыванием дверцы необходимо выждать некоторое время.
7. Не следует открывать дверцу камеры слишком часто, особенно при повышенной температуре и влажности воздуха в помещении.
8. Во избежание появления посторонних запахов продукты должны быть упакованы в герметичные контейнеры или завернуты в пленку.
9. Не допускается заполнение оборудования неохлажденными продуктами.
10. Не допускается перегружать оборудование.
11. Температура поверхности термозлемента очень низкая. Не трогайте поверхность руками в процессе работы оборудования.
12. Запрещается проводить работы по обслуживанию оборудования, не отключив электропитание.
13. Не допускается мыть оборудование под прямой струей воды и погружать его в воду или иную жидкость.
14. При возникновении любых неисправностей следует обращаться к специалистам службы сервиса.

ТЕХНИЧЕСКИЕ ХАРАКТЕРИСТИКИ

Модель	GL-BC38
Параметры электросети	220 В, 50 Гц
Мощность	70 Вт
Объем	38 л
Рабочая температура	+6-12 °С

КОНСТРУКЦИЯ



1. Переключатель температуры

2. Подсветка

3. Решетка вентилятора

4. Полка

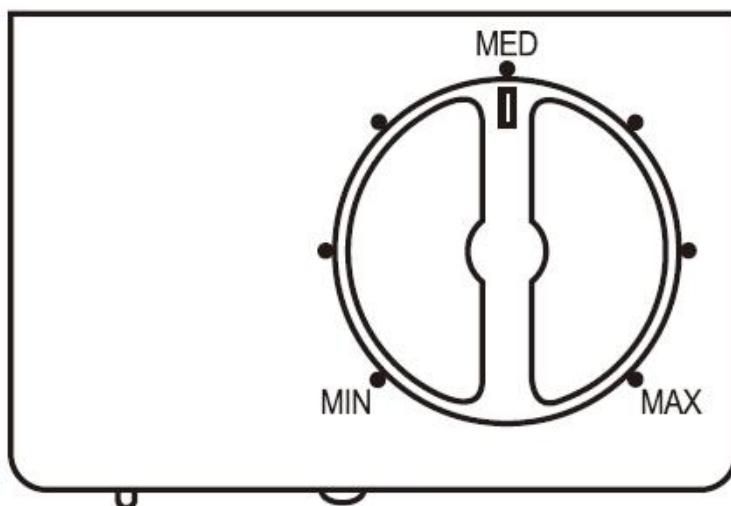
5. Выключатель подсветки

6. Ножки

7. Дверца

8. Петли

ПЕРЕКЛЮЧАТЕЛЬ ТЕМПЕРАТУРЫ



ЭКСПЛУАТАЦИЯ

Холодильный шкаф оборудован переключателем температуры.

При первом использовании установите переключатель в положение МАХ.

По прошествии 2 часов установите переключатель в наиболее подходящее для ваших целей положение. Только после этого можно размещать продукты на полке устройства.

Подсветка внутри камеры будет работать только при открывании дверцы. Подсветка отключится, если дверца холодильника закрыта.

ОБСЛУЖИВАНИЕ И УХОД

Любые работы по ремонту и обслуживанию должны проводиться на оборудовании, отключенном от сети питания.

1. Для очистки внутренней камеры от загрязнений используйте влажную ткань или раствор соды (2 чайные ложки на 1 литр воды).
2. Извлеките полку и промойте теплым мыльным раствором.
3. Протрите внешние поверхности устройства влажной тканью. При необходимости используйте мыльный раствор.
4. Перед повторным подключением вытрите устройство насухо.

ХРАНЕНИЕ И ТРАНСПОРТИРОВКА

Транспортировка должна осуществляться аккуратно, чтобы не нанести повреждения оборудованию. При транспортировке не переворачивайте упаковку с оборудованием вверх дном.

Если оборудование не будет использоваться в течение длительного времени (выходные, каникулы и т.п.), необходимо отключить его от электросети и тщательно очистить (согласно **пункту Обслуживание и уход**). Хранить в сухом, проветриваемом помещении.

УТИЛИЗАЦИЯ

В целях защиты окружающей среды не выбрасывайте устройство в обычные мусорные баки. Утилизируйте в соответствии с действующими нормативами.

Произведено в КНР.

Дата производства является частью серийного номера, который указан на шильдике и/или упаковке оборудования.

