

HYUNDAI

РУКОВОДСТВО ПОЛЬЗОВАТЕЛЯ

ОТПАРИВАТЕЛЬ РУЧНОЙ

H-HS02456

H-HS02786



Содержание

Меры безопасности	3
Назначение	4
Технические характеристики	4
Комплектация	5
Описание прибора.....	5
Подготовка к работе	5
Порядок работы	6
Чистка и уход.....	7
Транспортировка и хранение	7
Утилизация	7
Порядок действий в случае обнаружения неисправности.....	8
Гарантийный талон	9

Перед началом эксплуатации электроприбора внимательно прочитайте настоящее руководство и сохраните его для использования в качестве справочного материала.

МЕРЫ БЕЗОПАСНОСТИ

- Используйте устройство только по его прямому назначению, как изложено в данном руководстве.
- Неправильное обращение с прибором может привести к его поломке, причинению вреда пользователю или его имуществу.
- Перед первым включением прибора убедитесь, что напряжение электрической сети соответствует рабочему напряжению устройства.
- Во избежание пожара не используйте переходники при подключении устройства к электрической розетке.
- Запрещается использовать прибор вне помещений.
- Устанавливайте прибор вертикально на ровной влагостойкой поверхности, не кладите его горизонтально и не переворачивайте.
- Перед использованием прибора внимательно осмотрите сетевой шнур и убедитесь, что шнур не поврежден. Не пользуйтесь устройством, если обнаружили повреждение сетевого шнура.
- Не допускайте соприкосновения сетевого шнура с горячими поверхностями и острыми кромками мебели.
- Не допускайте повреждения изоляции сетевого шнура.
- Используйте только те насадки, которые входят в комплект поставки.
- Отключайте устройство, если в резервуаре закончилась вода.
- Во время работы держите устройство вертикально и не переворачивайте его.
- Заливайте в резервуар только чистую воду. Рекомендуется использовать воду прошедшую дополнительную очистку бытовыми фильтрами. Не используйте газированную воду и парфюмерные добавки.
- Обязательно отключайте устройство от сети перед чисткой, перед тем как налить или вылить воду из резервуара, а также в случае, если не пользуетесь устройством.
- Не закрывайте отверстия выхода пара и не вставляйте в них посторонние предметы.
- Во избежание ожогов держите устройство в руке на уровне кнопки подачи пара, поскольку верхняя часть корпуса сильно нагревается во время работы.
- Используйте прибор строго по назначению. Никогда не отпаривайте одежду, надетую на человека, так как температура выходящего пара очень высокая. Всегда вешайте одежду только на плечики.
- Не направляйте устройство на людей, животных, растения, а также на мебель, электроприборы, книги и любые предметы, которые могут быть повреждены горячим паром.
- Не погружайте корпус прибора, сетевой шнур, либо вилку сетевого шнура в воду или в любые другие жидкости.
- Не прикасайтесь к корпусу прибора или к вилке сетевого шнура мокрыми руками.
- Не оставляйте прибор, включенный в сеть, без присмотра.
- Регулярно проводите чистку устройства.
- Не разрешайте детям использовать прибор в качестве игрушки, прикасаться к корпусу прибора или к сетевому шнуру во время работы отпаривателя.
- Данное устройство не предназначено для использования детьми младше 8 лет.

- Дети старше 8 лет и люди с ограниченными возможностями могут пользоваться устройством лишь в том случае, если они находятся под присмотром лица, отвечающего за их безопасность, и при условии, что им были даны соответствующие и понятные инструкции о безопасном пользовании устройством и тех опасностях, которые могут возникать при его неправильном использовании.
- Из соображений безопасности детей не оставляйте без присмотра полиэтиленовые пакеты, используемые в качестве упаковки.

Внимание! Не разрешайте детям играть с полиэтиленовыми пакетами или упаковочной плёнкой. Опасность удушья!

- Устанавливайте и снимайте насадку только после полного остывания устройства.
- Отключая устройство от электросети, ни в коем случае не дергайте за сетевой шнур, возьмитесь за сетевую вилку и аккуратно извлеките ее из электрической розетки.
- Запрещается самостоятельно ремонтировать прибор. Не разбирайте прибор самостоятельно. При возникновении любых неисправностей, а также после падения устройства выключите прибор из розетки и обратитесь в любой уполномоченный сервисный центр по контактным адресам, указанным в гарантийном талоне и на сайте www.hyundai-electronics.com.ru.
- Перевозите устройство только в заводской упаковке.
- Храните устройство в местах, недоступных для детей и людей с ограниченными возможностями.
- В резервуаре могут находиться остатки воды — это нормальное явление, так как на производстве отпариватель проходил контроль качества.

НАЗНАЧЕНИЕ

- Ручной отпариватель предназначен для деликатного разглаживания складок на одежде или предметах интерьера.
- Устройство предназначено только для бытового использования в жилых помещениях. Запрещается коммерческое использование и использование устройства в производственных зонах и рабочих помещениях.

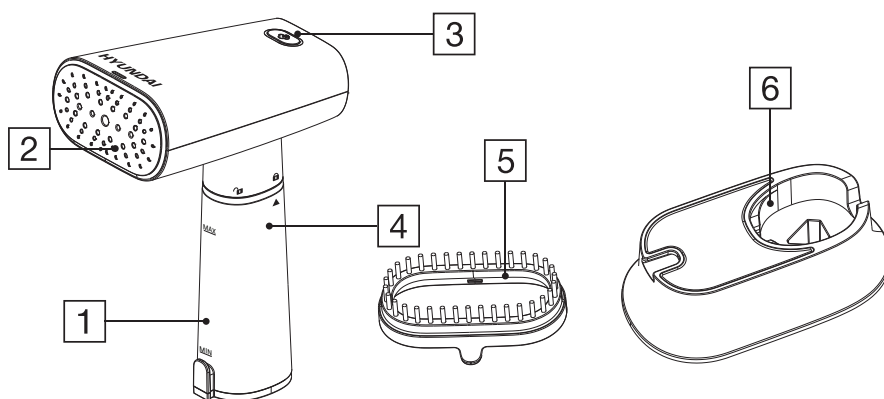
ТЕХНИЧЕСКИЕ ХАРАКТЕРИСТИКИ

- Мощность: 1200 Вт
- Номинальное напряжение: 220 В
- Емкость резервуара для воды: 150 мл
- Подача пара: 25 г/мин
- Время нагрева: 40 сек
- Управление: механическое
- Автоотключение при отсутствии воды
- Подошва отпаривателя: металл с керамическим покрытием
- Противокапельная система
- Горизонтальное и вертикальное отпаривание
- Максимальная температура пара: 150 °С
- Индикатор готовности к работе
- Индикатор включения
- Съёмный резервуар для воды
- Длина кабеля: 1,9 м
- Размер: 170 x 99 x 222 мм

КОМПЛЕКТАЦИЯ

Ручной отпариватель
Резервуар для воды
Насадка-щетка
Подставка для хранения
Руководство пользователя
Гарантийный талон

ОПИСАНИЕ ПРИБОРА



1. Съемный резервуар для воды
2. Антипригарное керамическое покрытие
3. Кнопка подачи пара/световой индикатор
4. Ручка
5. Насадка-щетка
6. Подставка для хранения

Внимание! Для дополнительной защиты в цепи питания целесообразно установить устройство защитного отключения (УЗО) с номинальным током срабатывания, не превышающим 30 мА, для установки УЗО обратитесь к специалисту.

ПОДГОТОВКА К РАБОТЕ

Внимание! После транспортировки или хранения устройства при пониженной температуре необходимо выдержать его при комнатной температуре не менее двух часов.

- Распакуйте устройство, удалите любые наклейки, мешающие работе устройства.
- Протрите корпус устройства слегка влажной тканью, после чего вытрите насухо.
- Убедитесь, что рабочее напряжение устройства соответствует напряжению электрической сети.

- Поверните резервуар против часовой стрелки (Рис. 1), отсоедините его от корпуса отпаривателя и заполните резервуар водой (рис. 2) из чашки или бутылки. Следите за отметками MAX и MIN на резервуаре. Плотно закройте крышку. Вытрите капли на корпусе сухой тканью.

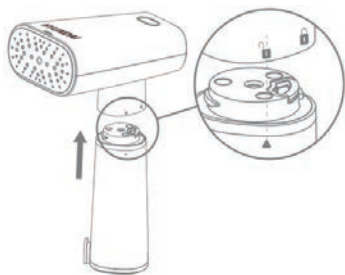


Рис. 1



Рис. 2

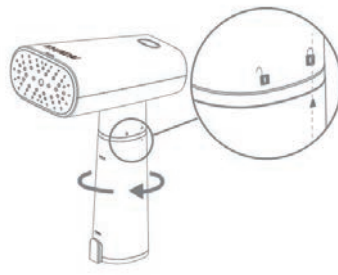


Рис. 3

Примечание: чтобы устройство прослужило дольше, используйте для отпаривания дистиллированную, очищенную от минеральных солей воду.

- Приставьте резервуар к корпусу и поверните по часовой стрелке так, чтобы знак находился под знаком (Рис. 3)
- Поставьте устройство на подставку для хранения, как показано на Рис. 4.

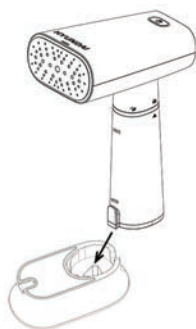


Рис. 4

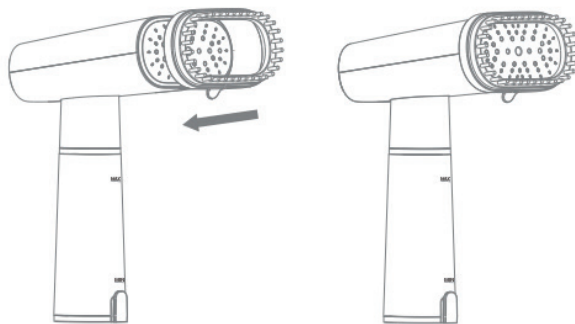


Рис. 5

- При необходимости насадите на металлическую пластину устройства насадку-щетку, как показано на Рис. 5.

Внимание! Перед первым отпариванием протестируйте прибор на небольшом участке ткани. Не используйте отпариватель на синтетических тканях из 100% нейлона или полиэстера. Перед отпариванием внимательно изучите этикетку на одежде.

ПОРЯДОК РАБОТЫ

Внимание! Перед началом работы убедитесь, что резервуар наполнен водой.

- Подключите отпариватель к электросети с помощью сетевого шнура.
- Световой индикатор (3) начнет медленно мигать. Отпариватель будет находиться

в режиме нагрева в течение 40 секунд. По окончании нагрева световой индикатор загорится ровным белым светом.

- Для подачи пара нажмите и удерживайте кнопку подачи пара (3). Чтобы прекратить подачу пара, отпустите кнопку.

Примечание: Первый пуск пара может содержать капли воды. Нажмите кнопку подачи пара (3) и направьте струю пара в сторону в течение нескольких секунд.

Внимание! Не направляйте пар на себя, других людей, домашних животных или растения.

ЧИСТКА И УХОД

- Извлеките вилку сетевого шнура из электрической розетки и дождитесь остывания отпаривателя.
- Отсоедините резервуар для воды.
- Слейте остатки воды из резервуара и вытрите его насухо.
- Установите резервуар для воды на место.
- Протрите корпус отпаривателя и поверхность с отверстиями для выхода пара слегка влажной тканью, после чего вытрите насухо.
- Отложения на поверхности с отверстиями для выхода пара можно удалить тканью, смоченной в водно-уксусном растворе.
- Насадку-щетку необходимо промывать под струей воды, предварительно сняв с отпаривателя.
- Не используйте для чистки отпаривателя растворители или абразивные чистящие средства.
- Храните устройство в сухом прохладном месте, недоступном для детей.

ТРАНСПОРТИРОВКА И ХРАНЕНИЕ

- Транспортировка устройств проводится всеми видами транспорта в соответствии с правилами перевозки грузов.
- При транспортировке в заводской упаковке необходимо обеспечить защиту от повреждений, исключив возможность воздействия атмосферных осадков и агрессивной среды.
- При транспортировке без заводской упаковки рекомендуется использовать воздушно-пузырьковую пленку и тару из гофрированного картона.
- Рекомендуется качественно обернуть каждый элемент устройства в пленку и расположить в таре вертикально.
- Свободное расстояние между элементами изделия необходимо проложить воздушно-пузырьковой пленкой или сложенным картоном с целью исключения их свободного перемещения по таре в процессе транспортировки.
- Хранение изделий осуществляется в чистом закрытом сухом помещении при температуре окружающей среды в диапазоне от 5 до 40 °С и относительной влажности не выше 70%.

УТИЛИЗАЦИЯ

- В целях защиты окружающей среды, после окончания срока службы прибора и элементов питания, не выбрасывайте их вместе с обычными бытовыми отходами, передайте прибор и элементы питания в специализированные пункты для даль-

нейшей утилизации.

- Отходы, образующиеся при утилизации изделий, подлежат обязательному сбору с последующей утилизацией в установленном порядке.
- Для получения дополнительной информации об утилизации данного продукта обратитесь в местный муниципалитет, службу утилизации бытовых отходов или в магазин, где Вы приобрели данный продукт.
- Данное изделие соответствует всем требуемым европейским и российским стандартам безопасности и гигиены.

ПОРЯДОК ДЕЙСТВИЙ В СЛУЧАЕ ОБНАРУЖЕНИЯ НЕИСПРАВНОСТИ

Проблема	Причина	Решение
Устройство не включается.	Сетевой шнур не подключен к питающей сети или параметры питающей сети не соответствуют характеристикам электропотребления, заявленным в технических характеристиках устройства.	Подключите сетевой шнур к питающей сети с соответствующими параметрами.
Устройство не нагревается. Световой индикатор не горит.	Устройство не подключено к сети.	Подключите сетевой шнур к питающей сети с соответствующими параметрами.
	Устройство повреждено.	Отключите сетевой шнур от сети. Обратитесь в сервисный центр.
Устройство нагревается, но не генерирует пар. Световой индикатор горит.	В резервуаре недостаточно воды.	Перед использованием налейте в резервуар воду в соответствии с данным руководством пользователя.
	Устройство продолжает нагреваться.	Подождите, пока индикатор не загорится ровным светом.
Устройство издает громкий булькающий шум.	В резервуаре недостаточно воды.	Проверьте уровень воды в резервуаре.

HYUNDAI

Гарантийный талон

Наименование устройства

Модель

Серийный номер

Дата продажи

Фирма-продавец

Адрес фирмы-продавца

Телефон фирмы-продавца

С условиями гарантийного обслуживания ознакомлен и согласен.
Подтверждаю получение исправного изделия. Претензий к
внешнему виду не имею.

Печать

Подпись покупателя

Отрывной талон 1

Модель

Серийный номер

Дата продажи

Продавец:

Информация о покупателе:

Отрывной талон 2

Модель

Серийный номер

Дата продажи

Продавец:

Информация о покупателе:

Отрывной талон 3

Модель

Серийный номер

Дата продажи

Продавец:

Информация о покупателе:

ГАРАНТИЙНЫЕ ОБЯЗАТЕЛЬСТВА

Уважаемый покупатель!

При оформлении покупки требуйте проверки комплектности, внешнего вида и основных режимов работы изделия, правильности и полноту заполнения настоящего гарантийного талона. Компания HYUNDAI выражает Вам признательность за Ваш выбор. При возникновении каких-либо проблем при эксплуатации изделия обращайтесь в ближайшие авторизованные сервисные центры (АСЦ). Адреса и телефоны АСЦ Вы можете узнать: в магазине; у наших дилеров; на сайте компании: www.av-hyundai.ru; по телефону: 8 800 302 03 94. Только эти сервисные центры имеют право и соответствующую квалификацию обслуживать технику HYUNDAI. Убедительно просим Вас во избежание недоразумений внимательно изучить Инструкцию по эксплуатации и проверить правильность заполнения гарантийного талона. Гарантийные обязательства обретают силу при возможности однозначного определения гарантийности изделия, для чего необходимо: наличие правильно и четко указанных в гарантийном талоне модели, серийного номера, даты выпуска, гарантийного срока; а также совпадение серийного номера и модели на изделии с указанными в гарантийном талоне. Запрещается вносить какие-либо изменения в идентификационные данные в гарантийном талоне и на изделии, а также стирать их или переписывать. Нарушение этих условий может привести к необходимости проведения экспертизы для установления гарантийности изделия. Данным гарантийным талоном компания HYUNDAI подтверждает принятие на себя обязательств по удовлетворению требований потребителей, установленных действующим законодательством о защите прав потребителей, в случае обнаружения недостатков изделия. Однако, компания HYUNDAI оставляет за собой право отказать в гарантийном сервисном обслуживании изделия в случае несоблюдения изложенных ниже условий. Все условия гарантийных обязательств действуют в рамках законодательства о защите прав потребителей и регулируются законодательством страны, на территории которой они предоставлены.

Гарантийный срок

Гарантийные обязательства действуют в течение 24 (двадцати четырёх) месяцев с даты продажи изделия, при соблюдении настоящих Условий. При отсутствии чека, подтверждающего дату продажи, и отсутствия печати продавца в гарантийном талоне, гарантийный срок исчисляется от даты выпуска и равен 24 (двадцати четырёх) месяцам.

Условия гарантии

- Гарантия предоставляется только на модели, официально поставляемые компанией HYUNDAI и прошедшие сертификацию.
- Гарантия предоставляется покупателям, приобретающим и использующим свой товар для личных или бытовых нужд. 3. Покупатель обязуется при возникновении неисправности в изделии обратиться в АСЦ для проведения гарантийного ремонта.
- Гарантийные обязательства не распространяются на расходные материалы, а также на перечисленные ниже принадлежности изделия, если их замена предусмотрена конструкцией и не связана с разборкой изделия.

Для всех видов изделий:

- на аккумуляторные батареи, элементы питания (батарейки), зарядные устройства, лампы;
 - на соединительные кабели, антенны и переходники для них, наушники, микрофоны, носители информации различных типов (аудио-и видеокассеты, диски с программным обеспечением и драйверами, карты памяти);
 - на чехлы, ремни, шурупы для переноски, монтажные приспособления, инструмент, документацию, прилагаемую к изделию. Дополнительно:
 - для холодильников - на поглотители запахов, очистители воздуха (биодезодораторы), фильтры, полки;
 - для микроволновых печей - на тарелки, вертелы, решетки;
 - для пылесосов - на шланги, трубки, щетки, насадки, пылесборники, фильтры;
 - для стиральных машин - на фильтры, шланги для подвода/слива воды.
- На пути дистанционного управления, как комплектующие к основному изделию, действует ограниченная гарантия 3 (три) месяца с даты продажи основного изделия. Замена или ремонт по истечении указанного срока производится на платной основе.
 - Изделие снимается с гарантийного обслуживания, если недостатки вызваны:
 - механическим повреждением, возникшим после передачи товара потребителю;
 - несоблюдением условий эксплуатации, случайными повреждениями или ошибочными действиями пользователей; - преднамеренным или случайным использованием режимов, не описанных в инструкции;
 - неправильным использованием описанных в инструкции режимов настройки;
 - нарушением правил хранения и (или) транспортировки;
 - попаданием внутрь изделия посторонних предметов, веществ, жидкостей, насекомых, животных и продуктов их жизнедеятельности и т.п.; - ремонтом изделия не уполномоченными на это лицами;
 - повреждениями, вызванными бытовыми грызунами;
 - использованием изделий в целях, для которых оно не предназначено;
 - действиями непреодолимой силы (стихий, пожаром, аварией, природной катастрофой, бытовыми факторами, случайными внешними факторами - гроза, бросок напряжения и т.д.), а также внезапными несчастными случаями;
 - неправильным подключением, несоответствием Государственным стандартам параметров питающих, телекоммуникационных, кабельных сетей и других подобных внешних факторов и (или) плохим уходом за изделием;
 - использованием изделия в производственных, коммерческих, а также в иных других целях, не соответствующих его прямому назначению; - использованием нестандартных и (или) некачественных расходных материалов, принадлежностей, запасных частей, элементов питания, носителей информации различных типов (включая, но не ограничиваясь аудио- и видеокассетами, дисками с программным обеспечением и драйверами, картами памяти);
 - иными случаями, предусмотренными действующим законодательством.
 - Изделие может быть снято с гарантийного обслуживания, если будет установлено, что нарушены гарантийные пломбы, имеются следы разборки и других, не предусмотренных инструкцией по эксплуатации вмешательства.
 - Не подлежат гарантийному ремонту изделия с дефектами, возникшими вследствие выхода из строя деталей, обладающих ограниченным сроком службы или ограниченным гарантийным сроком.
 - Установка техники, при необходимости, может быть осуществлена специалистами большинства авторизованных сервисных центров и магазинов-продавцов как дополнительная платная услуга. При этом लोक, установившее технику, несет ответственность за правильность установки. Просим Вас обратить внимание на значимость правильной установки техники как для надежной работы изделия, так и для дальнейшего полного гарантийного обслуживания. Требуется установить Вашу технику специалиста квитанцию со всеми необходимыми сведениями об установке Вашего изделия.
 - Компания HYUNDAI снимает с себя ответственность за возможный вред, время или косвенно нанесенный изделиями HYUNDAI людям, домашним животным, имуществу в случае, если это произошло в результате несоблюдения правил эксплуатации и установки изделия.

Уважаемые покупатели! Перед обращением в сервисный центр внимательно изучите раздел «Возможные неисправности» в Руководстве по эксплуатации.

Импортер/дистрибутор: ООО «Хаскел», г. Красногорск, бульвар Строитель, д. 4, к.1, этаж 8, каб.819

Телефон сервисной службы: 8-800-302-0394, сайт: www.av-hyundai.ru

Licensed by Hyundai Corporation Holdings, Korea

Отрывной талон 3

Дата поступления

Дата выполнения

Характер ремонта

Сервисный центр:

Прибор принят, претензий не имею

Подпись

Отрывной талон 2

Дата поступления

Дата выполнения

Характер ремонта

Сервисный центр:

Прибор принят, претензий не имею

Подпись

Отрывной талон 1

Дата поступления

Дата выполнения

Характер ремонта

Сервисный центр:

Прибор принят, претензий не имею

Подпись

HYUNDAI

Контактная информация

Изготовитель

Чежианг Хуагуанг Электрик Эпплаинс Групп Ко Лтд.

Адрес: Чуксианг Индастриал Девелопмент Зоне, Циси Сити, Нингбо Сити, Чежианг Прованс, Китай
Сделано в Китае

Zhejiang Huaguang Electric Appliance Group Co., LTD.

Address: Zhouxiang Industrial Development Zone, Cixi City, Ningbo City, Zhejiang Province, China
Made in China

Импортер и организация, уполномоченная на принятие претензий от потребителей

ООО «Хаскел»

143401, Московская область, город Красногорск, б-р Строителей, д. 4, к. 1, этаж 8, к. 819

Изготовитель оставляет за собой право изменения комплектации, технических характеристик и внешнего вида товара.

Для получения более подробной информации об устройстве посетите сайт: www.hyundai-electronics.com.ru

Телефон сервисной службы: 8-800-302-0394

Продукция прошла обязательное подтверждение соответствия требованиям техническим требованиям ЕАЭС.

Дата производства указана на упаковке и на шильде устройства

Срок годности: не ограничен

Срок гарантии: 2 года

По лицензии Hyundai Corporation Holdings, Корея

Licensed by Hyundai Corporation Holdings, Korea

